

GO05-V2E0512

三相四线制电压输入，隔离双路输出
AC-DC 模块电源

产品特点

1. 小体积，节省安装空间
2. 三相四线制电压输入：304-456VAC
3. 输入与输出高隔离
4. 高可靠性、长寿命、工业级设计
5. 过流保护、短路保护

选型表

型号	尺寸	输出功率	额定输出电压及电流		典型效率 (380VAC)
			Vo1/Io1	Vo2/Io2	
GO05-V2E0512	62.0*45.0*22.5mm	5W	5V/500mA	12V/208mA	68%

输入特性

项目	条件	最小值	典型值	最大值
输入电压	交流输入	304VAC	380VAC	456VAC
输入电流		-	-	35mA
浪涌电流		-	60A	-

输出特性

项目	条件		最小值	典型值	最大值
输出电压精度	输出平衡负载*2	主路 Vo1	-	±1%	±2%
		辅路 Vo2	-	±3%	±5%
线性调整率	输出满载	主路 Vo1	-	±1%	-
		辅路 Vo2	-	±5%	-
负载调整率	输出 10%-100%负载, 平衡负载	主路 Vo1	-	±1%	-
		辅路 Vo2	-	±5%	-
输出纹波噪声*1	20MHz 带宽 (峰-峰值)		-	80mV	150mV
短路保护			可长期短路, 自恢复		
输出过流保护			≥110%Io, 可自恢复		
最小负载			0	-	-
启动延迟时间			-	-	3s
掉电保持时间			-	20ms	-

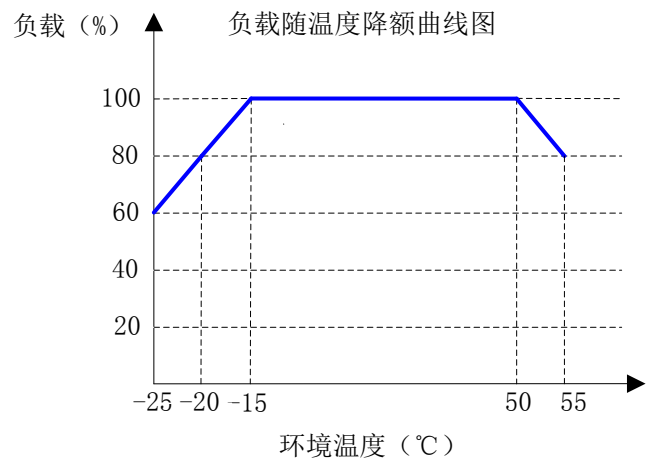
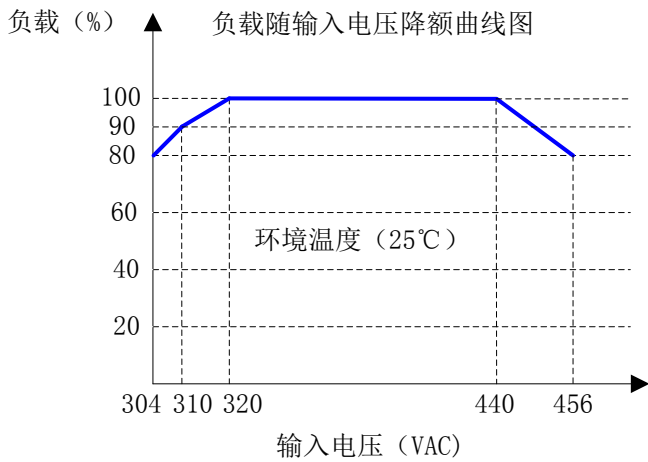
备注: *1.纹波与噪声用平行线测试法测试。

*2.平衡负载是主路与辅路的输出负载以相同比例变化。

一般特性

项目	条件	最小值	典型值	最大值
工作温度		-25°C	-	+55°C
存储温度		-40°C	-	+85°C
存储湿度		-	-	95%RH
开关频率		-	65kHz	-
绝缘电压	输入对输出, 测试 60s, ≤5mA	3000VAC	-	-
绝缘电阻	输入对输出, 500VDC	100MΩ	-	-
MTBF	MIL-HDBK-217F@25°C	215000h	-	-

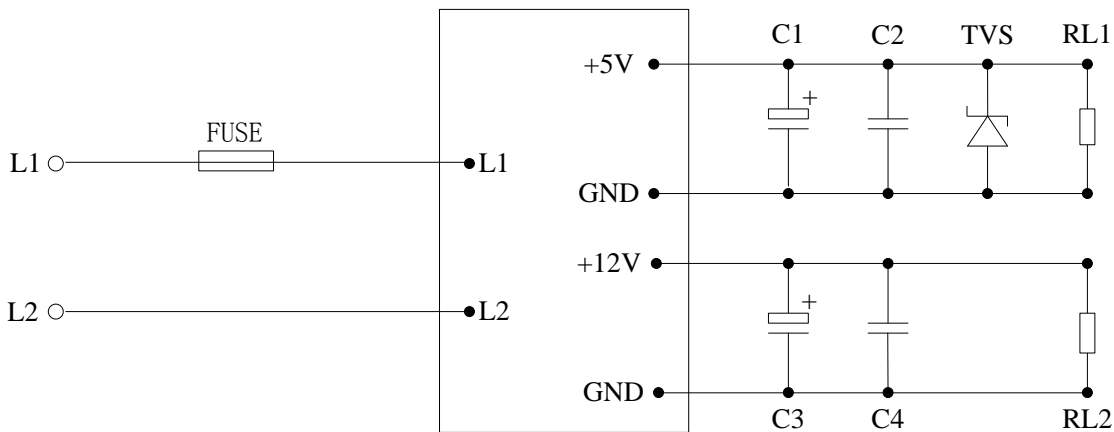
产品特性曲线图



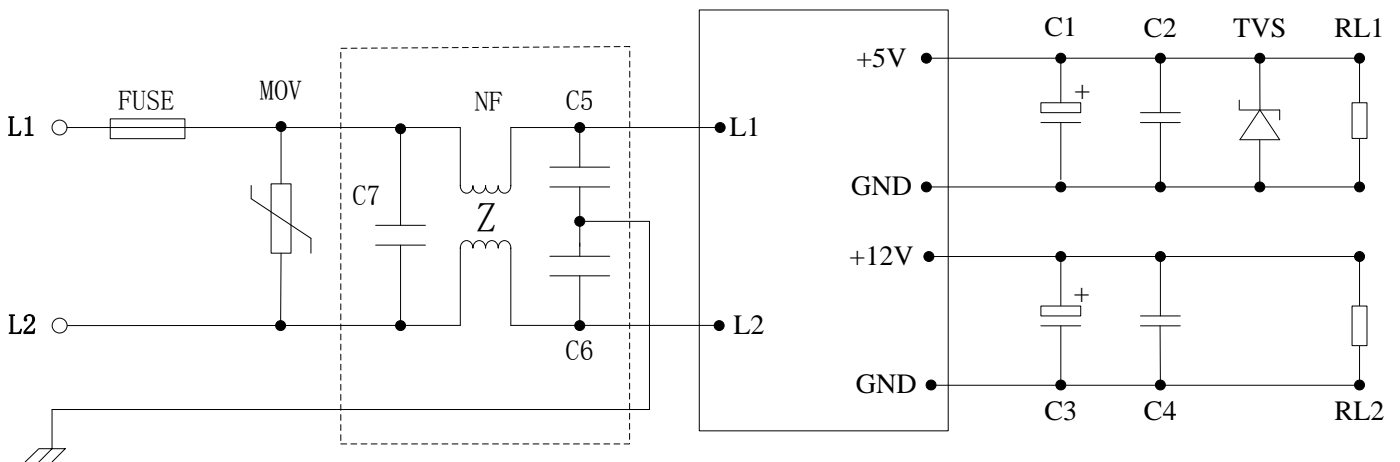
说明：需在输入电压降额基础上进行温度降额

应用说明

1. 典型应用电路



2. EMC 解决方案—推荐电路



3. 参数推荐

①输入部分

元件位号与推荐器件	作用	推荐值
FUSE: 保险管	模块异常时熔断, 切断故障	1A, 慢熔断 (必接)
MOV: 压敏电阻	吸收雷击浪涌	821KD10
C7: X 电容	抑制差模干扰	采用 2 个 0.1 μ F 电容串联
NF: 共模电感	抑制共模干扰	10mH-30mH
C5, C6: Y 电容		1000pF

②输出部分

输出电压	C1	C2	TVS
+5V	220 μ F/10V	1 μ F/50V	SMBJ7.0A
	C3	C4	
+12V	100 μ F/35V	1 μ F/50V	

备注:

- C1/C3: 输出滤波电解电容, 建议使用高频低阻电解电容。
- C2/C4: 陶瓷电容, 抑制高频噪声。
- TVS: 瞬态抑制二极管, 保护后级电路, 建议使用。

说明:

- 本手册数据除特殊说明外, 测试条件为: 环境温度 25 $^{\circ}$ C、湿度<75%、输入电压 380VAC 和输出额定负载。
- 本手册所有指标测试方法均依据本公司企业标准。
- 该版权及产品最终解释权归广州冠图电子科技有限公司所有, 2018.12 - A1。

X-ON Electronics

Largest Supplier of Electrical and Electronic Components

Click to view similar products for [Power Management Modules](#) category:

Click to view products by [GTL-POWER](#) manufacturer:

Other Similar products are found below :

[IA0505KS-2W](#) [IA1205KS-2W](#) [RKF60-48S12](#) [RMF100-12S24](#) [RMF100-48S12W](#) [RMF100-48S24W](#) [RMF150-24S12](#) [RMF150-24S24](#)
[RMF150-48S12](#) [BDF150-24S48](#) [BDF150-48D12S24-I](#) [RLM200-12S24](#) [RLM300-48S24](#) [RLM300-110S24TM](#) [RLM150-110S48](#) [RCE300-24S24](#) [BDZ500-110S24](#) [RD5-12S24W](#) [RD5-110S05W](#) [RD5-110S12W](#) [RKD50-24S12](#) [RKD50-24S24](#) [RM100-110S05W](#) [RM150-110S12W](#)
[RM150-110S24W](#) [MAS15-24-W](#) [RKAS50-5-N](#) [RKAS100-12-N](#) [RKAS100-24-N](#) [KAS75-12-W](#) [KAS75-24-W](#) [RAS25-5-W](#) [RAS25-12-W](#)
[RAS25-24-W](#) [TAS5-15-WEDT](#) [ZY2424FLS-1W](#) [G1212S-2W](#) [A1209S-2W](#) [G2412S-1W](#) [E0509S-1W](#) [G0505S-1W](#) [E0509S-2W](#) [G2415S-2W](#) [G2412S-2W](#) [E1212S-2W](#) [A0512S-1W](#) [A1212S-2W](#) [URB4824S-6WR3](#) [G2405S-1W](#) [E0505S-2W](#)