

## GSAxxxxxHS (D) -4 (8) 系列

DC-DC 模块电源

### 产品特点

1. 国际标准封装, 节省 PCB 安装空间
2. 输入与输出隔离
3. 金属外壳、利于散热
4. 高可靠性, 长寿命
5. 适用于自动化控制设备、仪器仪表、通讯设备、智能家居等工业和民用领域

### 选型表

型号	输入电压 (VDC)			输出电压 (VDC)	输出电流 (mA)	典型效率 (%)
	最小值	典型值	最大值			
GSA1250HS-8	10	12	18	50	160	80
GSA12100HS-8				100	80	78
GSA12150HS-8				150	53	77
GSA12170HS-8				170	47	76
GSA12200HS-8				200	40	75
GSA12300HS-8				300	26	73
GSA12400HS-8				400	20	72
GSA12500HS-4				500	8	68
GSA12600HS-4				600	6	61
GSA2450HS-8				18	24	36
GSA24100HS-8	100	80	79			
GSA24150HS-8	150	53	78			
GSA24170HS-8	170	47	76			
GSA24200HS-8	200	40	77			
GSA24300HS-8	300	26	75			
GSA24400HS-8	400	20	73			
GSA24500HS-4	500	8	66			
GSA24600HS-4	600	6	63			

GSA1250HD-8	10	12	18	±50	±80	78
GSA12100HD-8				±100	±40	75
GSA12150HD-8				±150	±26	73
GSA12200HD-8				±200	±20	72
GSA12250HD-4				±250	±8	68
GSA12300HD-4				±300	±6	61
GSA2450HD-8	18	24	36	±50	±80	79
GSA24100HD-8				±100	±40	77
GSA24150HD-8				±150	±26	76
GSA24200HD-8				±200	±20	75
GSA24250HD-4				±250	±8	73
GSA24300HD-4				±300	±6	66

备注：输入电压不能超过最大值，否则可能会造成永久性不可恢复的损坏。

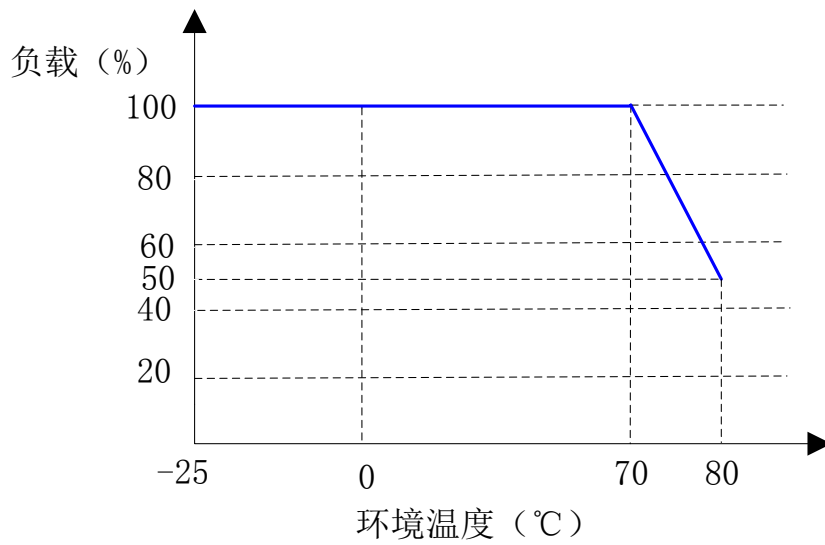
### 输出特性

项目	条件	最小值	典型值	最大值
输出功率		-	-	8W
输出电压精度		-	±2%	±4%
线性调整率	满载	-	±0.2%	±0.5%
负载调整率	10%-100%负载	-	±0.5%	±1%
输出纹波噪声	20MHz 带宽（峰-峰值）	-	5V	7V

### 一般特性

项目	条件	最小值	典型值	最大值
开关频率		-	200kHz	-
存储湿度		-	-	95%RH
工作温度		-25℃	-	+80℃
存储温度		-40℃	-	+105℃
绝缘电压	输入对输出，测试 60s, ≤1mA	1500VDC	-	-
绝缘电阻	输入对输出，电压 500VDC	1000MΩ	-	-
冷却方式		自然冷却		
平均无故障时间	MIL-HDBK-217F@25℃	100 万小时	-	-

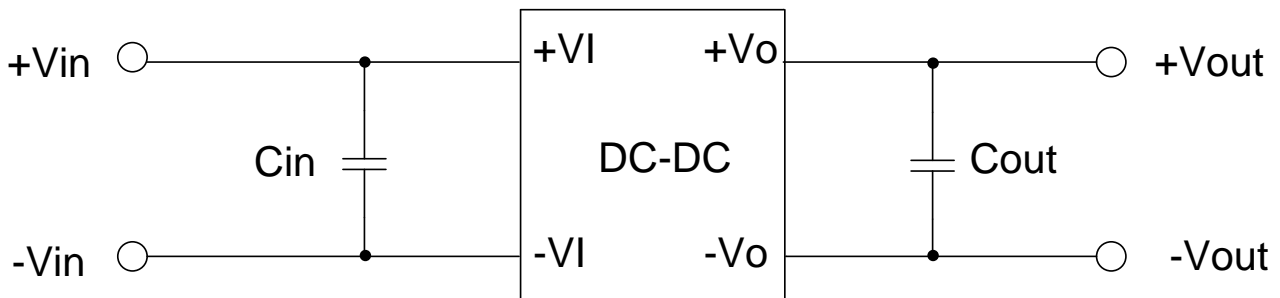
## 产品特性曲线图



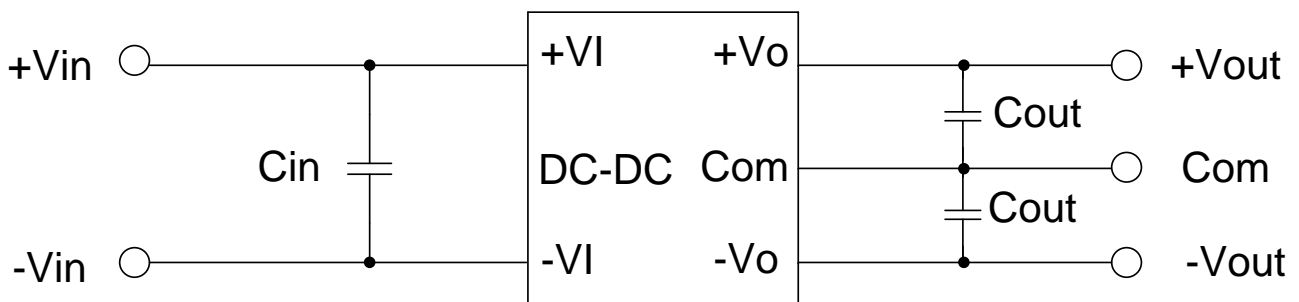
## 应用说明

1. 推荐电路:

①单路输出:



②双路输出:



## 2. 参数推荐:

输入电压	外接电容 Cin	输出电压	外接电容 Cout
12VDC	47 $\mu$ F	50VDC	68 $\mu$ F
24VDC	22 $\mu$ F	100VDC	68 $\mu$ F
		150VDC	68 $\mu$ F
-	-	170VDC	22 $\mu$ F
-	-	200VDC	22 $\mu$ F
-	-	300VDC	22 $\mu$ F
-	-	400VDC	10 $\mu$ F
-	-	500VDC	10 $\mu$ F
-	-	600VDC	10 $\mu$ F

备注：建议使用高频低阻电解电容。

3. 此产品不能并联使用，不支持热插拔。

## 说明:

- 本手册数据除特殊说明外，测试条件为：环境温度 25℃、湿度<75%、输入典型电压和输出额定负载。
- 本手册所有指标测试方法均依据本公司企业标准。
- 该版权及产品最终解释权归广州冠图电子科技有限公司所有，2018.01 A2。
- 如需不在列表内输出电压产品，可联系我司特殊定制。
- 产品规格变更恕不另行通知。

## X-ON Electronics

Largest Supplier of Electrical and Electronic Components

*Click to view similar products for [Power Management Modules](#) category:*

*Click to view products by [GTL-POWER](#) manufacturer:*

Other Similar products are found below :

[FPF1C2P5BF07A](#) [FPF1C2P5MF07AM](#) [FH2000NPBAP](#) [B0505S-2W](#) [HLK-5D1205](#) [HLK-10D4805B](#) [B0505XT-1WR2-R](#) [B0505S-1W](#)  
[B1224S-1WR2](#) [AP24N20-HV](#) [TAS25-24-W](#) [TAS10-5-W](#) [TAS10-24-W](#) [TAD10-1505-NI](#) [LS03-13B09R3](#) [HCES1-05D12](#) [HCS2-12D15](#)  
[DC2626A](#) [DFR0756](#) [CS-POWEEVER-02](#) [CS-POWEEVER-01](#) [01D-6R5-2A](#) [11D-05S05NANL](#) [12D-03S05N3KVAC](#) [12D-](#)  
[05S05N3WNL](#) [12D-05S05RNL](#) [12D-24S05R2W](#) [12DA-05S05N2W](#) [13D-05S05NCNL](#) [13DS1-12D09NNL](#) [13DSB-05S05N1.5KV](#) [14D-](#)  
[12S03R1KVNL](#) [14DB-05S05N1.5KV](#) [14DZ-05S05R2W](#) [MEE1S0309SC](#) [22D-12D12NCNL](#) [EN5322QI](#) [LTM4624EY#PBF](#) [1SP0340V2M0-](#)  
[45](#) [IGD515EI](#) [1SP0335D2S1-5SNA0750G650300](#) [2SP0115T2A0-FF600R12ME4](#) [2SP0115T2A0-12](#) [2SD106AI-17](#) [UL](#) [2SC0635T2A1-45](#)  
[2SC0115T2A0-12](#) [2SC0108T2F1-17](#) [1SD210F2-MBN1200H45E2-H\\_Opt1](#) [A0505S-1W](#) [A0505S-1WR2](#)