

VA(03)05-T2Sxx-E 系列 AC-DC 模块电源

产品特点

1. 体积超小，高功率密度，经济型电源
2. 符合 CE EN62368 认证
3. 通用输入电压：85-264VAC/130-370VDC
4. 输出过流保护，短路保护，输入与输出隔离
5. 本系列产品广泛应用于电力、仪表、通信、智能家居等领域

选型表

型号	尺寸 (长*宽*高)	输出功率	额定输出电压及电流(Vo/Io)		典型效率 (230VAC)
			Vo1/Io1	Vo2/Io2	
VA03-T2S03-E	38.0*19.5*17.0mm	3W	3.3V/600mA	-	65%
VA03-T2S05-E			5V/600mA	-	68%
VA03-T2S09-E			9V/330mA	-	69%
VA03-T2S12-E			12V/250mA	-	70%
VA03-T2S15-E			15V/200mA	-	71%
VA03-T2S24-E			24V/125mA	-	72%
VA05-T2S03-E		5W	3.3V/1000mA	-	65%
VA05-T2S05-E			5V/1000mA	-	69%
VA05-T2S09-E			9V/550mA	-	70%
VA05-T2S12-E			12V/410mA	-	71%
VA05-T2S15-E			15V/330mA	-	72%
VA05-T2S24-E			24V/210mA	-	73%

输入特性

项目	条件	最小值	典型值	最大值
输入电压范围	交流输入	85VAC	230VAC	264VAC
	直流输入	130VDC	310VDC	370VDC
输入电流	230VAC 输入, 3W	-	-	40mA
	115VAC 输入, 3W	-	-	80mA
	230VAC 输入, 5W	-	-	80mA
	115VAC 输入, 5W	-	-	160mA

输出特性

项目	条件	最小值	典型值	最大值
输出电压精度		-	±2%	-
线性调整率	满载	-	±1.5%	-
负载调整率	10%-100%负载	-	±2%	-
输出纹波噪声*	20MHz 带宽 (峰-峰值)	-	200mV	-
短路保护		可长期短路, 自恢复		
输出过流保护		≥110%Io, 自恢复		
最小负载		0	-	-
掉电保持时间		-	10ms	-

备注: *纹波与噪声用平行线测试法测试 (示波器探针靠测, 靠测处并联一个 10μF 高频低阻电解电容和一个 0.1μF 陶瓷电容)。用户如需降低输出纹波, 可增加 LC 滤波电路, 具体参数见推荐电路 (L2 和 C1)。

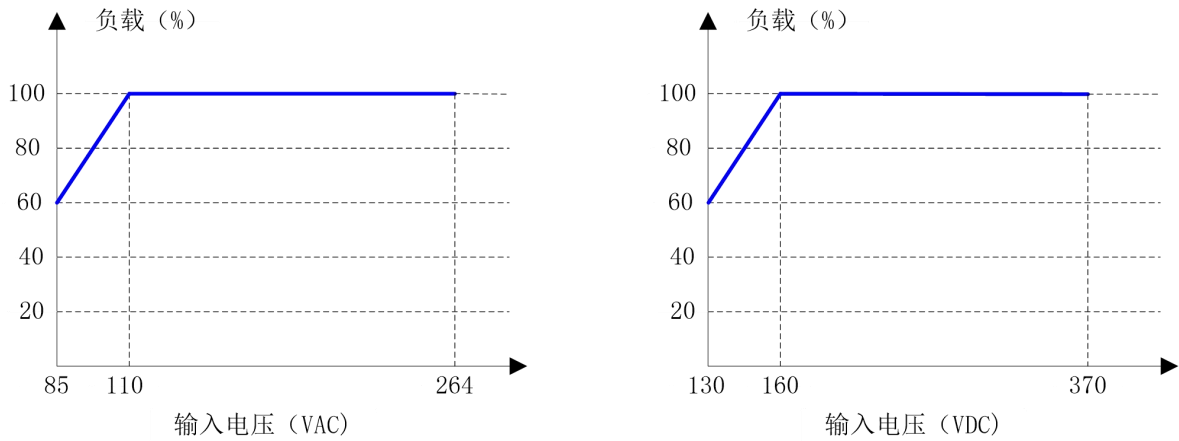
一般特性

项目	条件	最小值	典型值	最大值
工作温度		-40°C	-	+70°C
存储温度		-40°C	-	+85°C
存储湿度		-	-	95%RH
开关频率		-	65kHz	-
绝缘电压	输入对输出, 测试 60s, ≤5mA	3000VAC	-	-
MTBF	MIL-HDBK-217F@25°C	215000h	-	-

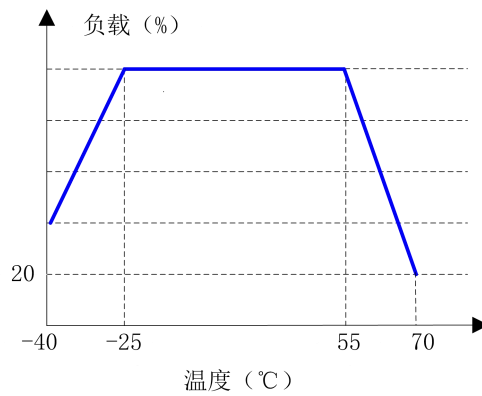
如需过认证, 需要按照应用说明中的 (EMC 解决方案—推荐电路) 外接电路

产品特性曲线图

负载随输入电压降额曲线



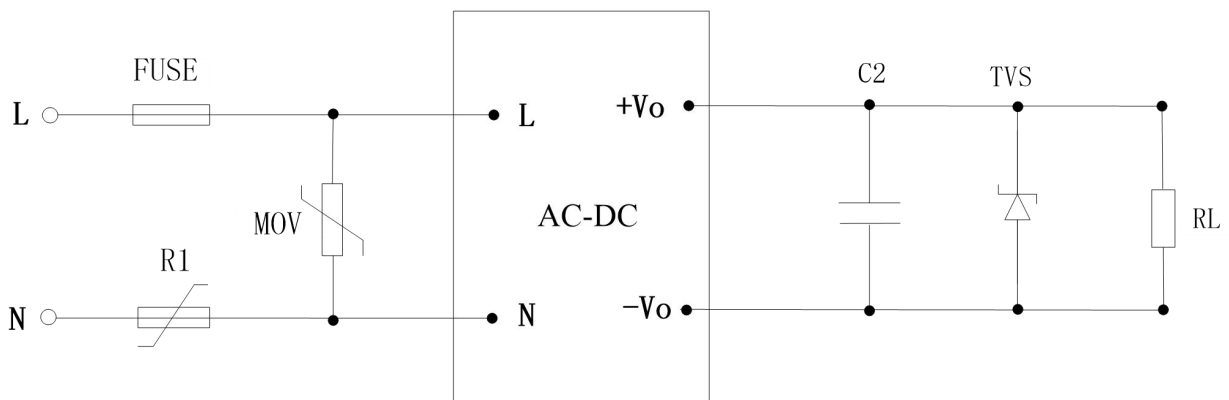
负载随温度降额曲线



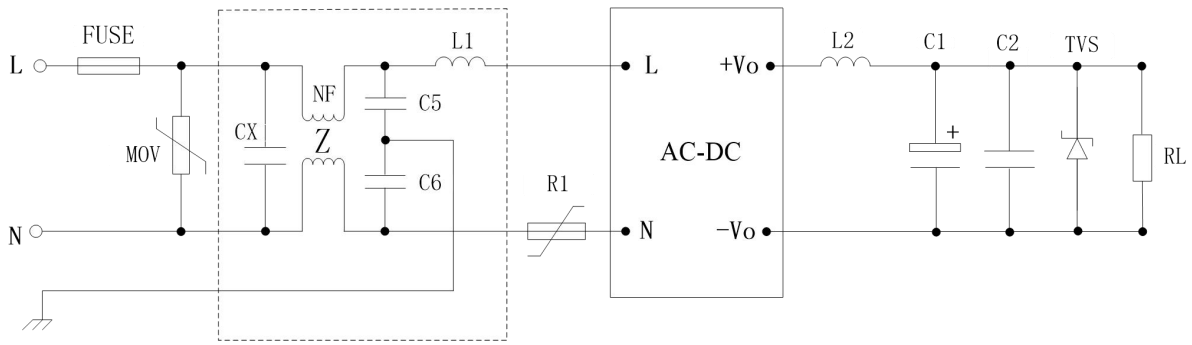
说明：需在输入电压降额的基础上进行温度降额。

应用说明

1. 典型应用电路



2. EMC 解决方案—推荐电路



3. 参数推荐

①输入部分

元件	作用	描述及推荐值
FUSE	模块异常时熔断，切断故障	保险管，1A，慢熔断（必接）
R1	抑制浪涌电流	热敏电阻 10D-9
MOV	吸收雷击浪涌	压敏电阻，561KD14
CX	抑制差模干扰	X1 安规电容，0.1 μ F
L1		差模电感，330 μ H
C5, C6	抑制共模干扰	Y1 安规电容，1000pF
NF		共模电感，10mH~30mH

②输出部分

输出电压	L2	C1	C2	TVS	RL
3.3V	6.8 μ H	100 μ F/16V	1 μ F/25V	SMBJ5.0A	用户负载
5V				SMBJ7.0A	
9V	100 μ F/25V	SMBJ12A			
12V		SMBJ20A			
15V	68 μ F/25V	1 μ F/50V	SMBJ30A		
24V	47 μ F/50V				

备注：

- L2：输出滤波电感。
- C1：输出滤波电解电容，建议使用高频低阻电解电容。
- C2：陶瓷电容，用于抑制高频噪声。
- TVS：瞬态抑制二极管，保护后级电路。

说明：

- 本手册数据除特殊说明外，测试条件为：环境温度 25 $^{\circ}$ C、湿度<75%、输入电压 230VAC 和输出额定负载。
- 本手册所有指标测试方法均依据本公司企业标准。
- 该版权及产品最终解释权归广州冠图电子科技有限公司所有，2024.01 A2。
- 产品规格变更恕不另行通知。

X-ON Electronics

Largest Supplier of Electrical and Electronic Components

Click to view similar products for [AC/DC Power Modules](#) category:

Click to view products by [GTL-POWER](#) manufacturer:

Other Similar products are found below :

[HP01S0500WI](#) [HP01S1200WI](#) [HP01S2400WI](#) [HP03S1200WJ](#) [HP03S2400WJ](#) [ZP03S1200WE](#) [ZP05S2400WB](#) [AMEOF550-24SHAMJZ-FB](#)
[AMEOF550-48SHAMJZ-FB](#) [AMEOFL10-3S480PEVZ-B](#) [AMEOFL10-9S480PEVZ-B](#) [AMEOFL5-3S480HANZ-B](#) [AMEOFL5-9S480HANZ-B](#) [HP02S1200WI](#) [AME30-9S480JZ-B](#) [AME30-3S480JZ-B](#) [ZP05S1800WB](#) [ZP10S2400W](#) [ZP03S0500WE](#) [AMEOF450-48SHAMJZ-FB](#) [AMEL15-3S277HAVZ-B](#) [AME30-48S480JZ-B](#) [AME30-15S480JZ-B](#) [CFM36SB480-T](#) [EZAC-R11-QE8](#) [LHE05-20D0524-01](#) [LD10-23B24R2](#) [LD05-23B12](#) [LDE10-20B12](#) [LDE20-20B12](#) [LD10-23B12R2](#) [IRM-20-12](#) [LH10-23B05R2](#) [LHE05-20D0505-01](#) [IRM-10-12](#) [LH10-10D0524-02](#) [LH10-10B24](#) [LH10-10B12](#) [LH10-23B12R2](#) [LHE10-20D0512-02](#) [LH10-23B24R2](#) [LHE20-20D0512-06](#) [LH25-23B12R2](#) [IRM-5-12](#) [LD10-20B05](#) [LDE15-20B12](#) [LDE10-20B05](#) [LDE10-20B24](#) [LD10-23B05R2](#) [LH15-23B12R2](#)