

## VB05 (03)-T2Sxx-E 系列 AC-DC 模块电源

### 产品特点

1. 体积超小，高功率密度，经济型电源
2. 输入与输出隔离
3. 通用输入电压：90-264VAC/130-370VDC
4. 输出过流保护，短路保护
5. 本系列产品广泛应用于电力、仪表、通信、智能家居等领域

### 选型表

型号	尺寸 (长*宽*高)	输出功率	额定输出电压及电流(Vo/Io)		典型效率 (230VAC)
			Vo1/Io1	Vo2/Io2	
VB03-T2S05-E	38.0*19.5*17.0mm	3W	5V/600mA	-	68%
VB03-T2S12-E			12V/250mA	-	70%
VB05-T2S05-E		5W	5V/1000mA	-	70%
VB05-T2S12-E			12V/420mA	-	73%

### 输入特性

项目	条件	最小值	典型值	最大值
输入电压范围	交流输入	90VAC	230VAC	264VAC
	直流输入	130VDC	310VDC	370VDC
输入电流	230VAC 输入, 3W	-	-	40mA
	115VAC 输入, 3W	-	-	80mA
	230VAC 输入, 5W	-	-	80mA
	115VAC 输入, 5W	-	-	160mA

## 输出特性

项目	条件	最小值	典型值	最大值
输出电压精度		-	±5%	-
线性调整率	满载	-	±3%	-
负载调整率	10%-100%负载	-	±5%	-
输出纹波噪声*	20MHz 带宽 (峰-峰值)	-	300mV	-
短路保护		可长期短路, 自恢复		
输出过流保护		≥110%Io, 自恢复		
最小负载		0	-	-
掉电保持时间		-	20ms	-

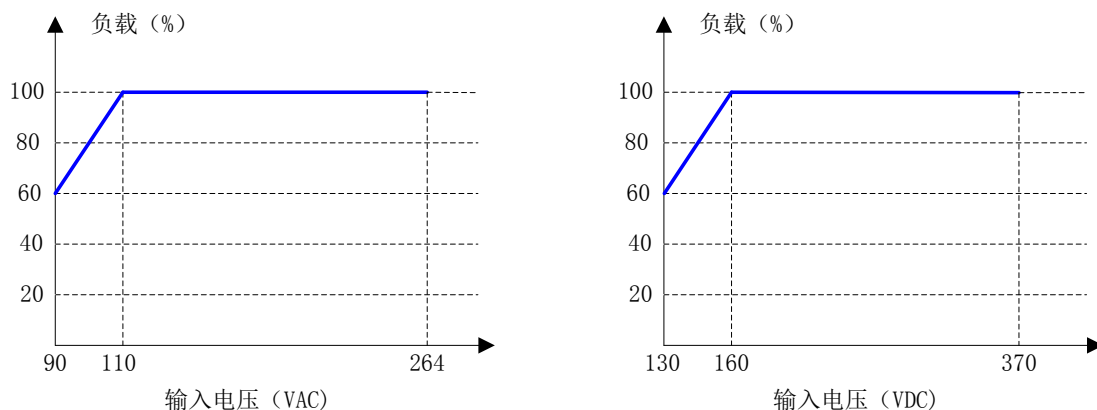
备注: \*纹波与噪声用平行线测试法测试 (示波器探针靠测, 靠测处并联一个 10μF 高频低阻电解电容和一个 0.1μF 陶瓷电容)。用户如需降低输出纹波, 可增加 LC 滤波电路, 具体参数见推荐电路 (L2 和 C1)。

## 一般特性

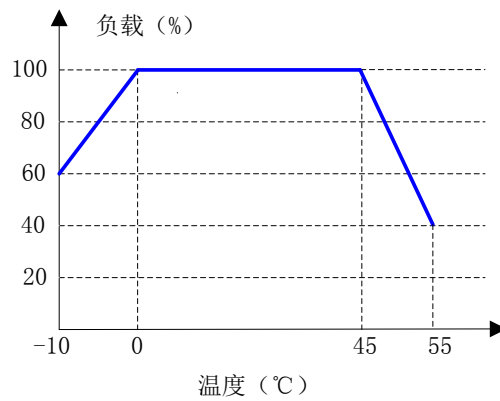
项目	条件	最小值	典型值	最大值
工作温度		-10°C	-	+55°C
存储温度		-25°C	-	+85°C
存储湿度		-	-	95%RH
开关频率		-	65kHz	-
绝缘电压	输入对输出, 测试 60s, ≤5mA	1000VAC	-	-
MTBF	MIL-HDBK-217F@25°C	215000h	-	-

## 产品特性曲线图

负载随输入电压降额曲线



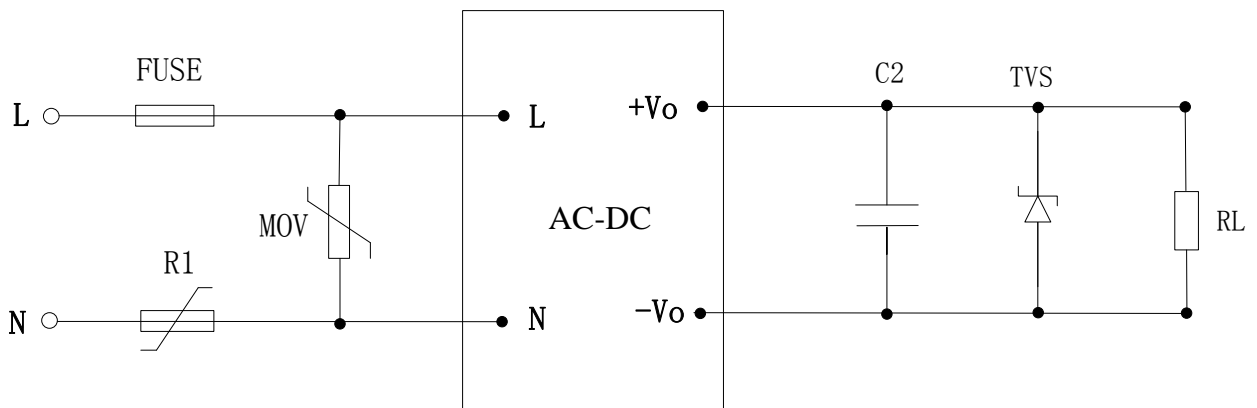
负载随温度降额曲线



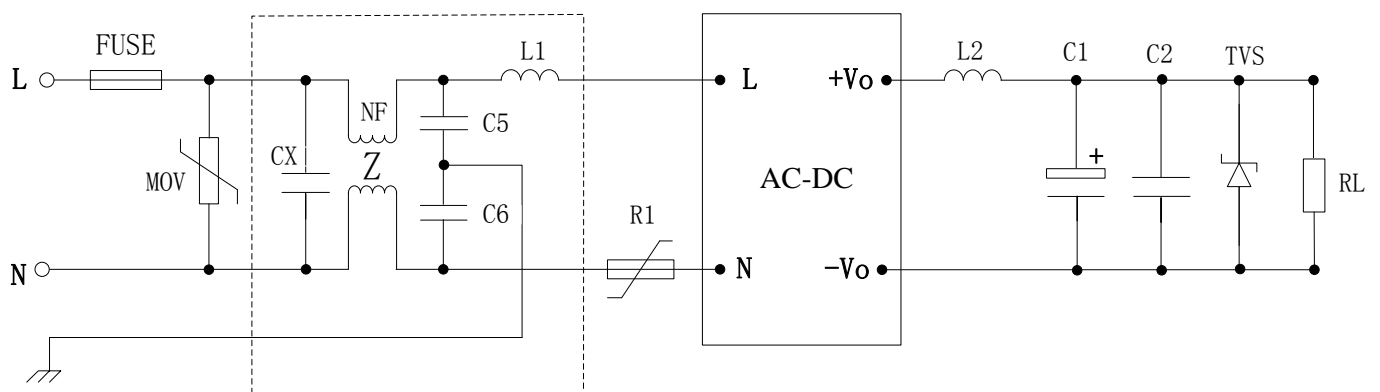
说明：需在输入电压降额的基础上进行温度降额。

## 应用说明

### 1. 典型应用电路



### 2. EMC 解决方案—推荐电路



### 3. 参数推荐

#### ①输入部分

元件	作用	描述及推荐值
FUSE	模块异常时熔断，切断故障	保险管，1A，慢熔断（必接）
R1	抑制浪涌电流	电阻，10Ω，2W
MOV	吸收雷击浪涌	压敏电阻，561KD14
CX	抑制差模干扰	X1 安规电容，0.1μF
L1		差模电感，330μH
C5, C6	抑制共模干扰	Y1 安规电容，1000pF
NF		共模电感，10mH~30mH

#### ②输出部分

输出电压	L2	C1	C2	TVS	RL
5V	6.8μH	100μF/16V	1μF/25V	SMBJ7.0A	用户负载
12V	10μH	100μF/25V	1μF/25V	SMBJ20A	
24V	10μH	68μF/35V	1μF/50V	SMBJ30A	

备注：

- a. L2: 输出滤波电感。
- b. C1: 输出滤波电解电容，建议使用高频低阻电解电容。
- c. C2: 陶瓷电容，用于抑制高频噪声。
- d. TVS: 瞬态抑制二极管，保护后级电路。

说明：

- 本手册数据除特殊说明外，测试条件为：环境温度 25℃、湿度<75%、输入电压 230VAC 和输出额定负载。
- 本手册所有指标测试方法均依据本公司企业标准。
- 该版权及产品最终解释权归广州冠图电子科技有限公司所有，2020.01 A1。
- 产品规格变更恕不另行通知。

## X-ON Electronics

Largest Supplier of Electrical and Electronic Components

*Click to view similar products for [Power Management Modules](#) category:*

*Click to view products by [GTL-POWER](#) manufacturer:*

Other Similar products are found below :

[FPF1C2P5BF07A](#) [FH2000NPBAP](#) [IF1205S-1WR3](#) [A1205XT-1WR3](#) [F1205XT-2WR3](#) [A0505S-1WR2](#) [A1215S-1WR3](#) [A2415S-1WR2](#)  
[F2405S-2WR3](#) [FD30-18S12B3](#) [IA1205KS-2W](#) [IA2412KS-2W](#) [B1212S-1W](#) [UWF1212S-1WR3](#) [VRA2405YMD-6WR3](#) [URB4805S-3WR3](#)  
[VRB2412YMD-20WR3](#) [B1215S-2WR3](#) [B1224S-1WR3](#) [B1505S-1WR3](#) [B1215LS-1WR2](#) [HCS2-24D15](#) [RD5-12S24W](#) [RD5-110S05W](#)  
[RD5-110S12W](#) [MAS15-24-W](#) [RAS25-5-W](#) [RAS25-12-W](#) [RAS25-24-W](#) [BB-WSK-HAC-2](#) [F1212S-1WR3](#) [TAS5-15-WEDT](#) [WRB1209S-](#)  
[3WR2](#) [ZY2424FLS-1W](#) [ZY0505AS-1W](#) [ZY2412IFS-1W](#) [ZY0512FS-1W](#) [A1209S-2W](#) [A2409S-2W](#) [G2412S-1W](#) [URB4812S-6WR3](#)  
[G2412S-2W](#) [A0512S-1W](#) [URB2412S-6WR3](#) [URB4815S-6WR3](#) [URB4824S-6WR3](#) [E0505S-2W](#) [E2412S-2W](#) [E2415S-2W](#) [A1205S-1W](#)