

引脚	1	2	3	4	5	6	7	8	9
功能	+Vo1	+Vo1	-Vo1	-Vo1	NC	+Vo2	GND	NC	+VI

单位: mm

端子直径公差:  $\pm 0.10$

未标注之公差:  $\pm 0.50$

注: NC不能与外部任何电路相连

## VD07-V2E0516

宽电压输入, 隔离双路输出  
DC-DC 电源

### 产品特点

1. 小体积, 节省 PCB 安装空间
2. 宽电压输入: 110-410VDC
3. 输入与输出隔离
4. 高可靠性、长寿命、工业级设计

### 选型表

型号	尺寸	输出功率	额定输出电压及电流(Vo/Io)		典型效率 (390VDC)
			Vo1/Io1	Vo2/Io2	
VD07-V2E0516	38.80*19.00*24.68mm	6.66W	5V/1000mA	16.6V/100mA	70%

### 输入特性

项目	条件	最小值	典型值	最大值
输入电压范围	直流输入	110VDC	390VDC	410VDC
输入电流	390VDC	-	-	26mA

## 输出特性

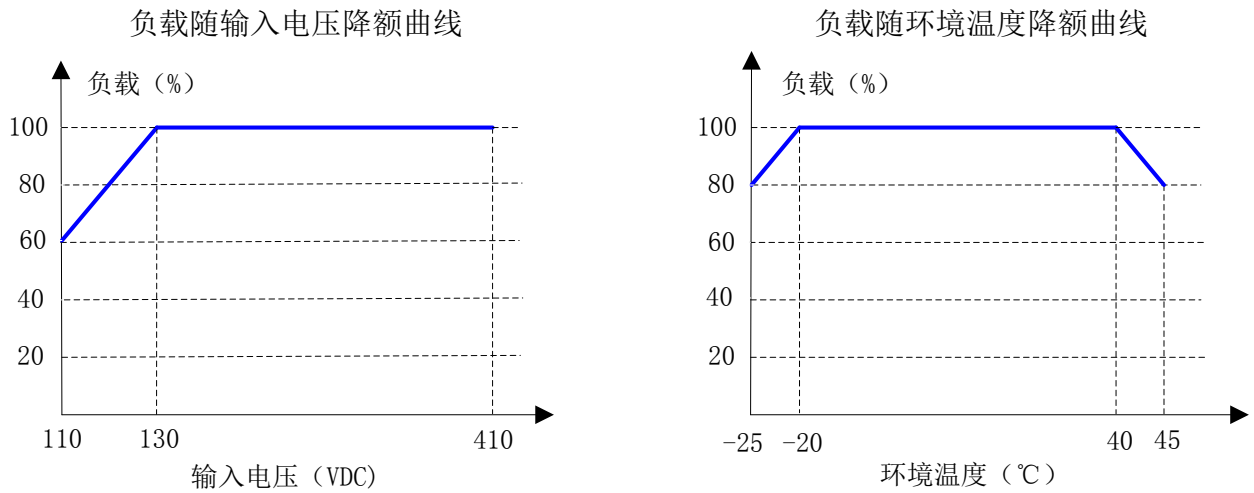
项目	条件		最小值	典型值	最大值
输出电压精度	输出平衡负载*2	主路 Vo1	-	±1%	±2%
		辅路 Vo2	-	±5%	±10%
线性调整率	输出满载	主路 Vo1	-	±1%	±1.5%
		辅路 Vo2	-	±3%	±5%
负载调整率	输出 10%-100%负载, 平衡负载	主路 Vo1	-	±1%	±1.5%
		辅路 Vo2	-	±3%	±5%
输出纹波噪声*1	20MHz 带宽 (峰-峰值)	主路 Vo1	-	200mV	300mV
		辅路 Vo2	-	120mV	200mV
短路保护	主路 Vo1	可长期短路, 可自恢复			
输出过流保护	主路 Vo1	≥110%Io, 可自恢复			
最小负载		0	-	-	
启动延迟时间		-	-	1s	

备注: \*1.纹波与噪声用平行线测试法测试。\*2.平衡负载是主路与辅路的输出负载以相同比例变化。

## 一般特性

项目	条件	最小值	典型值	最大值
工作温度		-25℃	-	+45℃
存储温度		-40℃	-	+85℃
存储湿度		-	-	85%RH
开关频率		-	55kHz	-
绝缘电压	输入对输出, 测试 60s, ≤5mA	3000VAC	-	-
MTBF	MIL-HDBK-217F@25℃	215000h	-	-

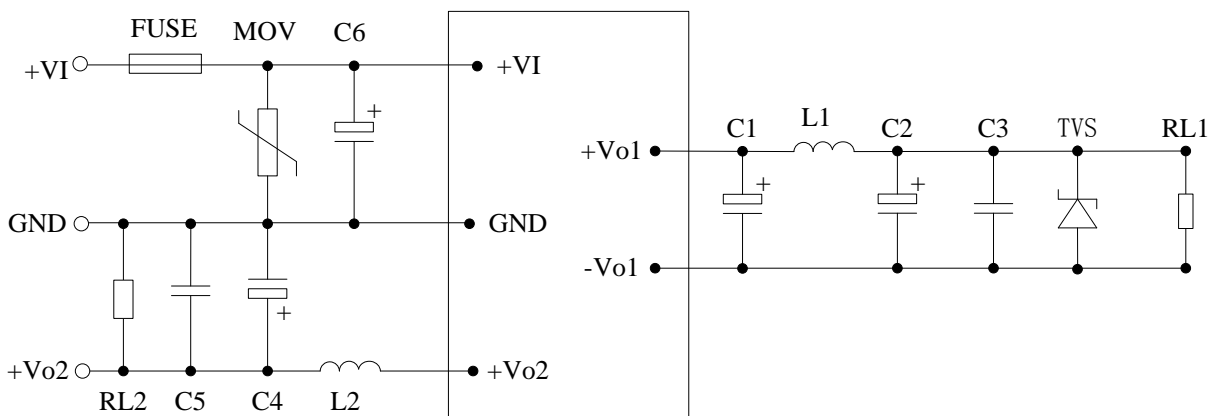
## 产品特性曲线图



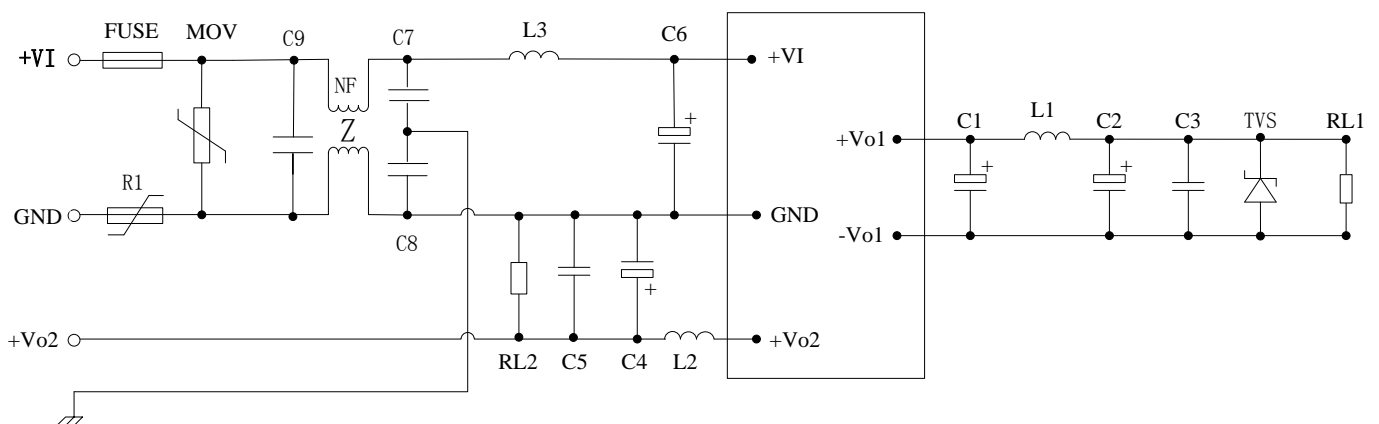
说明：需在输入电压降额的基础上进行温度降额。

## 应用说明

### 1. 典型应用电路



### 2. EMC 解决方案—推荐电路



### 3.参数推荐

#### ①输入部分

元件位号与推荐器件	作用	推荐值
FUSE: 保险管	电源异常时熔断, 切断故障	1A, 慢熔断 (必接)
R1: 绕线电阻	抑制浪涌电流	10Ω, 建议功率在 1W 以上
MOV: 压敏电阻	吸收雷击浪涌	561KD10
C9: X 电容	抑制差模干扰	0.1μF
L3: 差模电感		330μH
C7, C8 : Y 电容	抑制共模干扰	1000pF
NF: 共模电感		10mH-30mH
C6: 电解电容	输入端滤波电解电容	4.7μF/450V

#### ②输出部分

输出电压	C1/C2	C3	L1	TVS
5V	220μF/16V	1μF/50V	6.8μH	SMBJ7.0A
输出电压	C4	C5	L2	
16.6V	100μF/35V	1μF/50V	6.8μH	

备注:

- C1/C2/C4: 输出滤波电解电容, 建议使用高频低阻电解电容。
- C3/C5: 陶瓷电容, 抑制高频噪声。
- TVS: 瞬态抑制二极管, 保护后级电路, 建议使用。
- L1/L2: 输出滤波电感。

说明:

- 本手册数据除特殊说明外, 测试条件为: 环境温度 25℃、湿度<75%、输入电压 390VDC 和输出额定负载。
- 本手册所有指标测试方法均依据本公司企业标准。
- 该版权及产品最终解释权归广州冠图电子科技有限公司所有, 2018.01- A0。
- 产品规格变更恕不另行通知。

## X-ON Electronics

Largest Supplier of Electrical and Electronic Components

*Click to view similar products for [Isolated DC/DC Converters](#) - Other category:*

*Click to view products by [GTL-POWER](#) manufacturer:*

Other Similar products are found below :

[PS8-500ATX-BB](#) [96PS-AT-400W-TP](#) [OBR23WC1224I](#) [QBVS128A0B41-HZ](#) [QPS1050N030R26](#) [VI-PCWFF-CVV](#) [WRB0512S-3WR2](#)  
[TURB4812YMD-10WR3](#) [F0512D-1W](#) [WRB0505S-3WR2](#) [B0512LS-1WR3](#) [VRB2412YMD-6WR3](#) [FW2-05S05C](#) [IB0505LSY-1WR1](#)  
[A1212D-1WR3](#) [GHA12100HD-20](#) [NN1-05S12AN](#) [F1515S-2WR3](#) [E1209S-2WR3](#) [KW3-24D12ER3](#) [TDK50-48S12](#) [F2405S-2WR3](#)  
[WRB1203S-3WR2](#) [IB0515LS-1WR3](#) [A0509S-1WR3L](#) [B0305S-1WR3](#) [IB0503LSY-1WR1](#) [FN2-05S05C3N](#) [H2415S-2WR2](#) [WRB1215S-](#)  
[1WR2](#) [F0512S-1WR3L](#) [A2415S-1WR3L](#) [A2409S-1WR3L](#) [A1203S-2WR3L](#) [WRB1212S-1WR2](#) [H2405S-2WR2](#) [A0305S-2WR3L](#) [TDK40-](#)  
[48S05W](#) [TVRB4812LD-50WR3](#) [URB2405YMD-20WR3](#) [FN1-12S05H6](#) [FN2-12S12CN](#) [TDK10-12S15W2S](#) [P0503FKS-1W](#) [J06M05S12A](#)  
[J06M05S05B](#) [J03R05S05S](#) [FN1-3V3S05B3N](#) [RD6-24S12W](#) [H0512S-1W](#)