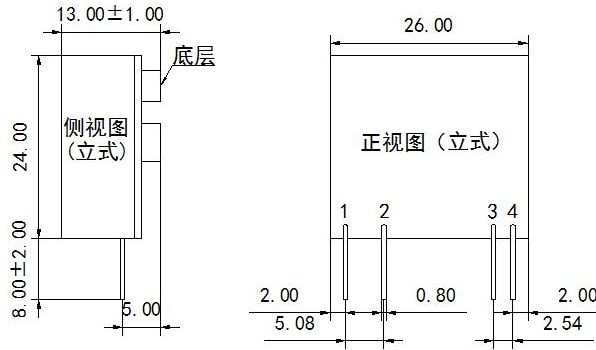


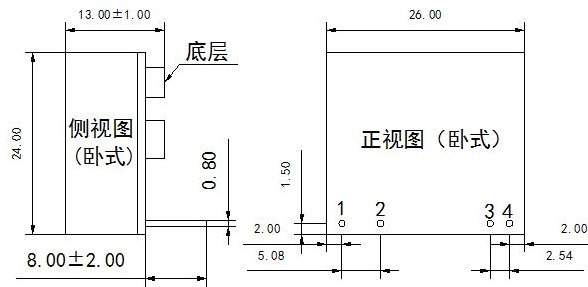
VH03-T2Sxx
(立式)



引脚	功能
1	L
2	N
3	-Vo
4	+Vo

单位: mm
端子直径公差: ±0.10
未标注之公差: ±0.50

VL03-T2Sxx
(卧式)



VH(L)03-T2Sxx 系列

AC-DC 电源

产品特点

1. 体积小, 节省 PCB 安装空间
2. 全球通用输入电压: 85-264VAC 或 110-370VDC
3. 输入与输出隔离
4. 输出过流保护、短路保护

选型表

型号	尺寸	输出功率	额定输出电压及电流(Vo/Io)		典型效率 (230VAC)
			Vo1/Io1	Vo2/Io2	
VH03-T2S05	26.0*24.0*13.0mm (立式)	3W	5V/600mA	-	67%
VH03-T2S12			12V/250mA	-	70%
VH03-T2S24			24V/125mA	-	75%
VL03-T2S05	26.0*24.0*13.0mm (卧式)		5V/600mA	-	67%
VL03-T2S12			12V/250mA	-	70%
VL03-T2S24			24V/125mA	-	75%

输入特性

项目	条件	最小值	典型值	最大值
输入电压范围	交流输入	85VAC	230VAC	264VAC
	直流输入	110VDC	310VDC	370VDC
输入电流	230VAC, 100%负载	-	40mA	-
	115VAC, 100%负载	-	80mA	-

输出特性

项目	条件	最小值	典型值	最大值
输出电压精度		-	±5%	-
线性调整率	满载	-	±3%	-
负载调整率	10%-100%负载	-	±5%	-
输出纹波噪声*	20MHz 带宽 (峰-峰值)	-	150mV	400mV
短路保护		可长期短路, 自恢复		
输出过流保护		≥110%Io, 自恢复		
最小负载		0	-	-
掉电保持时间		-	5ms	-

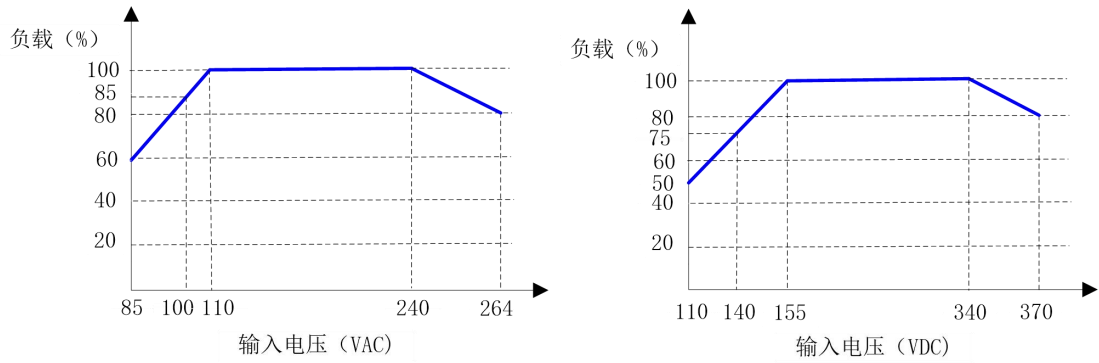
备注: *纹波与噪声用平行线测试法测试 (示波器探针靠测, 靠测处并联一个 10 μ F 高频低阻电解电容和一个 0.1 μ F 陶瓷电容)。

一般特性

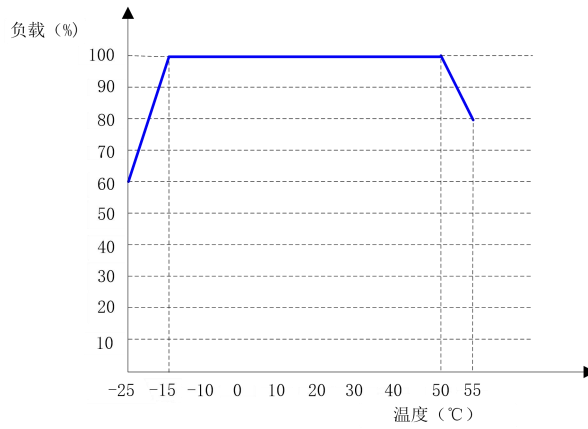
项目	条件	最小值	典型值	最大值
工作温度		-25 $^{\circ}$ C	-	+55 $^{\circ}$ C
存储温度		-40 $^{\circ}$ C	-	+85 $^{\circ}$ C
存储湿度		-	-	85%RH
开关频率		-	60kHz	-
绝缘电压	输入对输出, 测试 60s, \leq 5mA	3000VAC	-	-
MTBF	MIL-HDBK-217F@25 $^{\circ}$ C	215000h	-	-

产品特性曲线图

负载随输入电压降额曲线



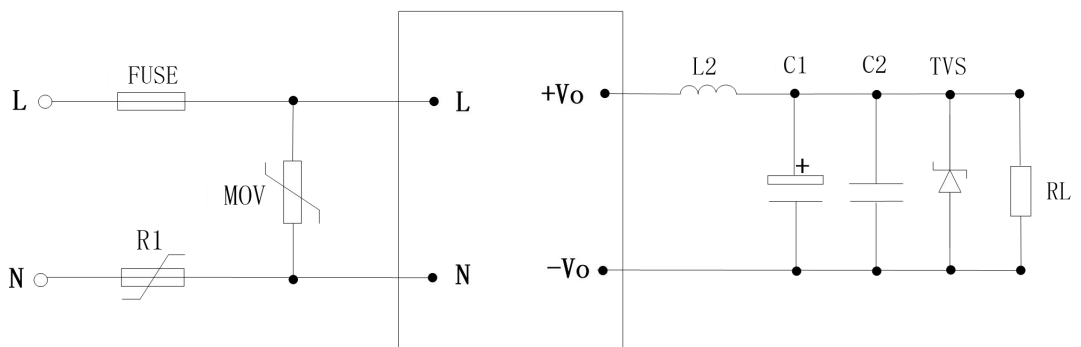
负载随温度降额曲线



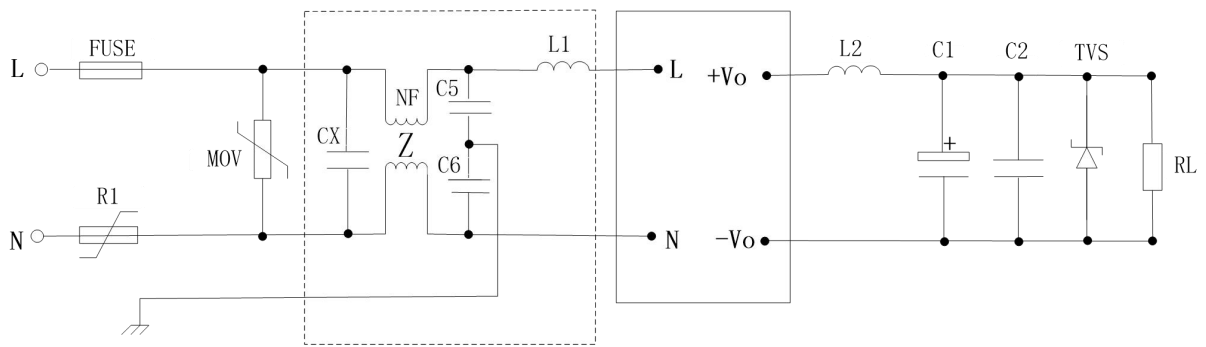
说明：需在输入电压降额的基础上进行温度降额。

应用说明

1. 典型应用电路



2. EMC 解决方案一推荐电路



3. 参数推荐

①输入部分

元件	作用	描述及推荐值
FUSE	模块异常时熔断，切断故障	保险管，1A，慢熔断（必接）
R1	抑制浪涌电流	绕线电阻，10Ω/1W
MOV	吸收雷击浪涌	压敏电阻，561KD14
CX	抑制差模干扰	X1 安规电容，0.1μF
L1		差模电感，330μH
C5, C6	抑制共模干扰	Y1 安规电容，1000pF
NF		共模电感，10mH~30mH

②输出部分

输出电压	L2	C1	C2	TVS	RL
5V	6.8μH	100μF/10V	1μF/25V	SMBJ7.0A	用户负载
12V	10μH	100μF/25V	1μF/25V	SMBJ20A	
24V	10μH	100μF/35V	1μF/50V	SMBJ30A	

备注：

- L2: 输出滤波电感。
- C1: 输出滤波电解电容，建议使用高频低阻电解电容。
- C2: 陶瓷电容，用于抑制高频噪声。
- TVS: 瞬态抑制二极管，保护后级电路。

说明：

- 本手册数据除特殊说明外，测试条件为：环境温度 25℃、湿度<75%、输入电压 230VAC 和输出额定负载。
- 本手册所有指标测试方法均依据本公司企业标准。
- 该版权及产品最终解释权归广州冠图电子科技有限公司所有，2019.01 A4。

X-ON Electronics

Largest Supplier of Electrical and Electronic Components

Click to view similar products for [Power Management Modules](#) category:

Click to view products by [GTL-POWER](#) manufacturer:

Other Similar products are found below :

[FPF1C2P5BF07A](#) [FH2000NPBAP](#) [LD05-23B12R2](#) [IF1205S-1WR3](#) [A1205XT-1WR3](#) [E1215XT-1WR3](#) [A0505S-1WR2](#) [A2415S-1WR2](#)
[A2415S-1WR3](#) [F2405S-2WR3](#) [FD30-18S12B3](#) [IA0505KS-2W](#) [IA1205KS-2W](#) [IA2412KS-2W](#) [B1212S-1W](#) [URA2412YMD-15WR3](#)
[UWF1212S-1WR3](#) [VRA2405YMD-6WR3](#) [URB4805S-3WR3](#) [VRB2412YMD-20WR3](#) [B1215S-2WR3](#) [URB4815YMD-30WR3](#) [B1224S-](#)
[1WR3](#) [B1505S-1WR3](#) [A1212S-1WR3](#) [B1215LS-1WR2](#) [B2405LS-1WR3](#) [VRB2405LD-15WR3](#) [HCS2-24D15](#) [RD5-12S24W](#) [RD5-](#)
[110S05W](#) [RD5-110S12W](#) [RD25-5S12F](#) [MAS15-12-W](#) [MAS15-24-W](#) [RAS25-5-W](#) [RAS25-12-W](#) [RAS25-24-W](#) [BB-WSK-HAC-2](#) [LD15-](#)
[23B03R2](#) [F1212S-1WR3](#) [TAS5-15-WEDT](#) [WRB1209S-3WR2](#) [ZY2424FLS-1W](#) [ZY0505AS-1W](#) [ZY2412IFS-1W](#) [ZY0512FS-1W](#) [B0505S-](#)
[1WS](#) [NA03-T2S05](#) [A0515S-2W](#)