

VPLB10-V2S12-E (A)

产品特点

1. 输入电压: 85-264VAC 或 110-370VDC
2. 输入引线式连接, 输出插拔式端子连接
3. 输入与输出隔离
4. 过流保护、短路保护

选型表

型号	尺寸	输出功率	额定输出电压及电流(V_o/I_o)		典型效率 (230VAC)
			V_o1/I_o1	V_o2/I_o2	
VPLB10-V2S12-E	105.0*22.0*17.5mm	10W	12V/830mA	-	76%
VPLB10-V2S12-EA			12V/830mA	-	76%

输入特性

项目	条件	最小值	典型值	最大值
输入电压范围	交流输入	85VAC	230VAC	264VAC
	直流输入	110VDC	310VDC	370VDC
输入电流	230VAC	-	-	150mA
	115VAC	-	-	300mA

输出特性

项目	条件	最小值	典型值	最大值
输出电压精度		-	±3%	±5%
线性调整率		-	±3%	-
负载调整率	10%-100%负载	-	±3%	-
输出纹波噪声*	20MHz 带宽 (峰-峰值)	-	150mV	240mV
短路保护		可长期短路, 自恢复		
输出过流保护		≥110%Io, 可自恢复		
最小负载		0	-	-
启动延迟时间		-	-	3s
掉电保持时间		-	5ms	-

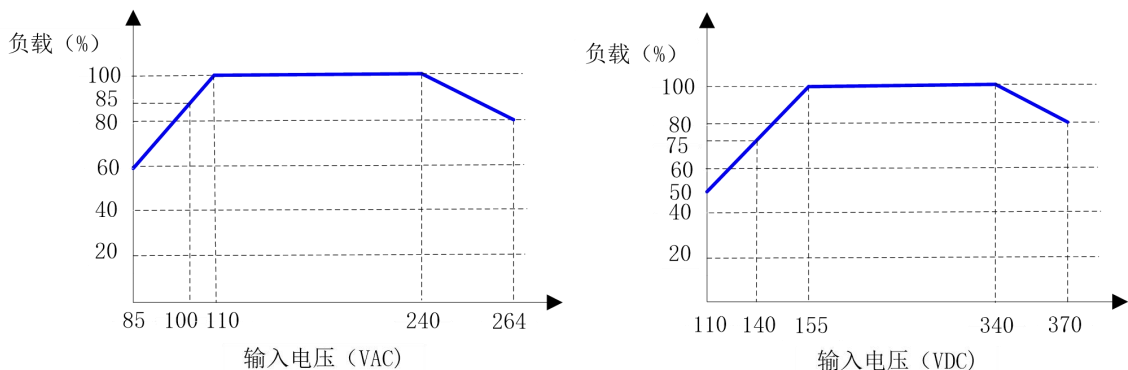
备注: *纹波与噪声用平行线测试法测试(示波器探针靠测, 靠测处并联一个 10μF 高频低阻电解电容和一个 0.1μF 陶瓷电容)

一般特性

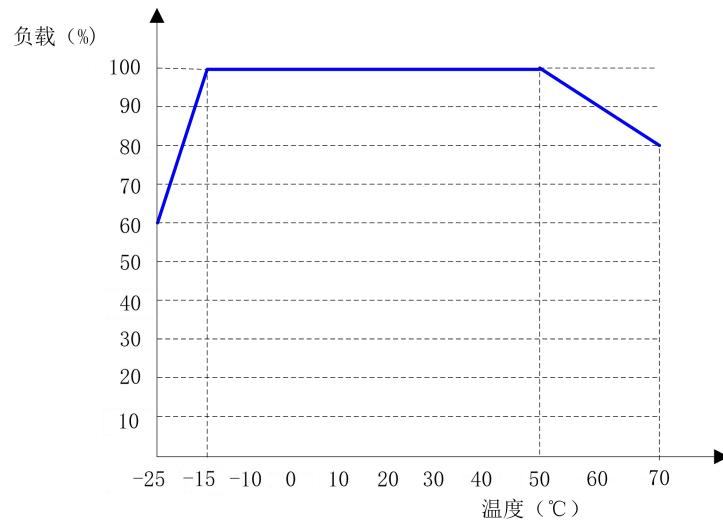
项目	条件	最小值	典型值	最大值
工作温度		-25℃	-	+70℃
存储温度		-40℃	-	+75℃
存储湿度		-	-	75%RH
开关频率		-	65kHz	79kHz
绝缘电压	输入对输出, 测试 60s, ≤5mA	3000VAC	-	-
绝缘电阻	输入对输出, 500VDC	50MΩ	-	-
MTBF	MIL-HDBK-217F@25℃	215000h	-	-

产品特性曲线图

负载随输入电压降额曲线



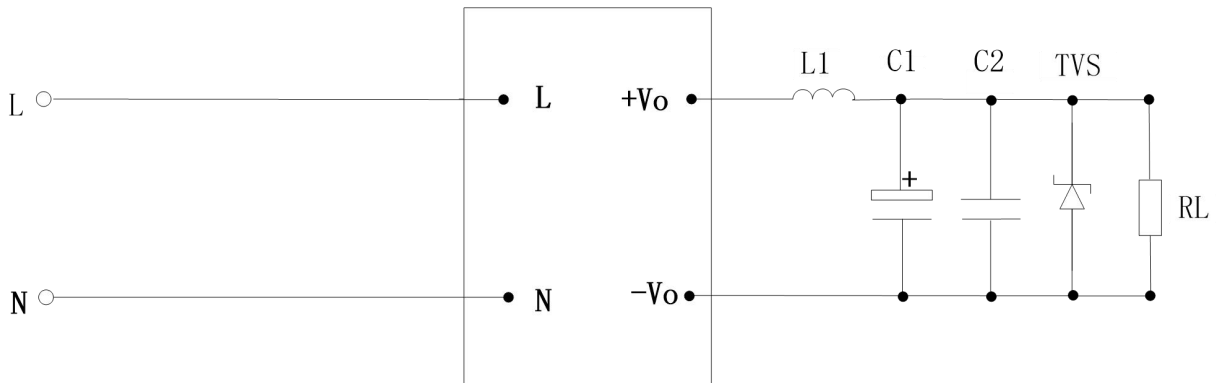
负载随温度降额曲线



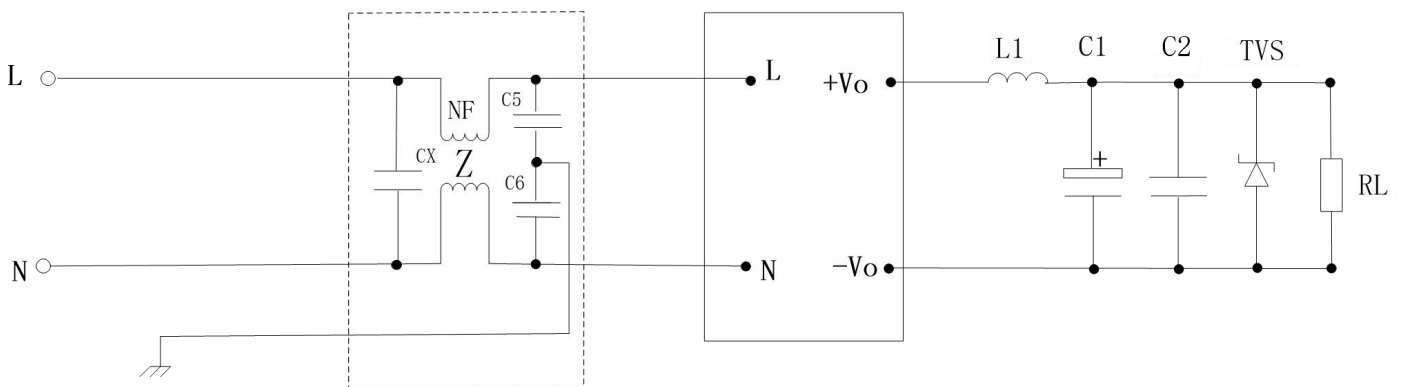
说明：需在输入电压降额的基础上进行温度降额。

应用说明

1. 典型应用电路



2. EMC 解决方案—推荐电路



3. 参数推荐

①输入部分

元件位号与推荐器件	作用	推荐值
CX: X 电容	抑制差模干扰	0.1 μ F
C5, C6: Y 电容	抑制共模干扰	1000pF
NF: 共模电感		10mH-30mH

②输出部分

输出电压	L1	C1	C2	TVS
12V	6.8 μ H	220 μ F/25V	1 μ F/50V	SMBJ20A
备注: a. L1: 差模电感, 与 C1 构成 LC 滤波。 b. C1: 输出滤波电解电容, 建议使用高频低阻电解电容。 c. C2: 陶瓷电容, 抑制高频噪声。 d. TVS: 瞬态抑制二极管, 保护后级电路, 建议使用。				

说明:

- 本手册数据除特殊说明外, 测试条件为: 环境温度 25 $^{\circ}$ C、湿度<75%、输入电压 230VAC 和输出额定负载。
- 本手册所有指标测试方法均依据本公司企业标准。
- 该版权及产品最终解释权归广州冠图电子科技有限公司所有, 2017.12 A4。

X-ON Electronics

Largest Supplier of Electrical and Electronic Components

Click to view similar products for [Power Management Modules](#) category:

Click to view products by [GTL-POWER](#) manufacturer:

Other Similar products are found below :

[IA0505KS-2W](#) [IA1205KS-2W](#) [RKF60-48S12](#) [RMF100-12S24](#) [RMF100-48S12W](#) [RMF100-48S24W](#) [RMF150-24S12](#) [RMF150-24S24](#)
[RMF150-48S12](#) [BDF150-24S48](#) [BDF150-48D12S24-I](#) [RLM200-12S24](#) [RLM300-48S24](#) [RLM300-110S24TM](#) [RLM150-110S48](#) [RCE300-24S24](#) [BDZ500-110S24](#) [RD5-12S24W](#) [RD5-110S05W](#) [RD5-110S12W](#) [RKD50-24S12](#) [RKD50-24S24](#) [RM100-110S05W](#) [RM150-110S12W](#)
[RM150-110S24W](#) [MAS15-24-W](#) [RKAS50-5-N](#) [RKAS100-12-N](#) [RKAS100-24-N](#) [KAS75-12-W](#) [KAS75-24-W](#) [RAS25-5-W](#) [RAS25-12-W](#)
[RAS25-24-W](#) [TAS5-15-WEDT](#) [ZY2424FLS-1W](#) [G1212S-2W](#) [A1209S-2W](#) [G2412S-1W](#) [E0509S-1W](#) [G0505S-1W](#) [E0509S-2W](#) [G2415S-2W](#) [G2412S-2W](#) [E1212S-2W](#) [A0512S-1W](#) [A1212S-2W](#) [URB4824S-6WR3](#) [G2405S-1W](#) [E0505S-2W](#)