

引脚	功能
1	L
2	L1
3	N
4	L2
5	-Vo
6	+Vo

VPLD36-V2S24

AC-DC 模块电源

产品特点

1. 输出插针端子为 XH2. 54-2PIN
2. 输入电压: 85-264VAC 或 110-370VDC
3. 输出过流保护、短路保护
4. 输入与输出隔离

选型表

型号	尺寸	输出功率	额定输出电压及电流(Vo/Io)		典型效率 (230VAC)
			Vo1/Io1	Vo2/Io2	
VPLD36-V2S24	110×46×20mm	36W	24V/1500mA	-	82%

输入特性

项目	条件	最小值	典型值	最大值
输入电压范围	交流输入	85VAC	230VAC	264VAC
	直流输入	110VDC	310VDC	370VDC
输入电流	230VAC	-	-	450mA
	115VAC	-	-	900mA

输出特性

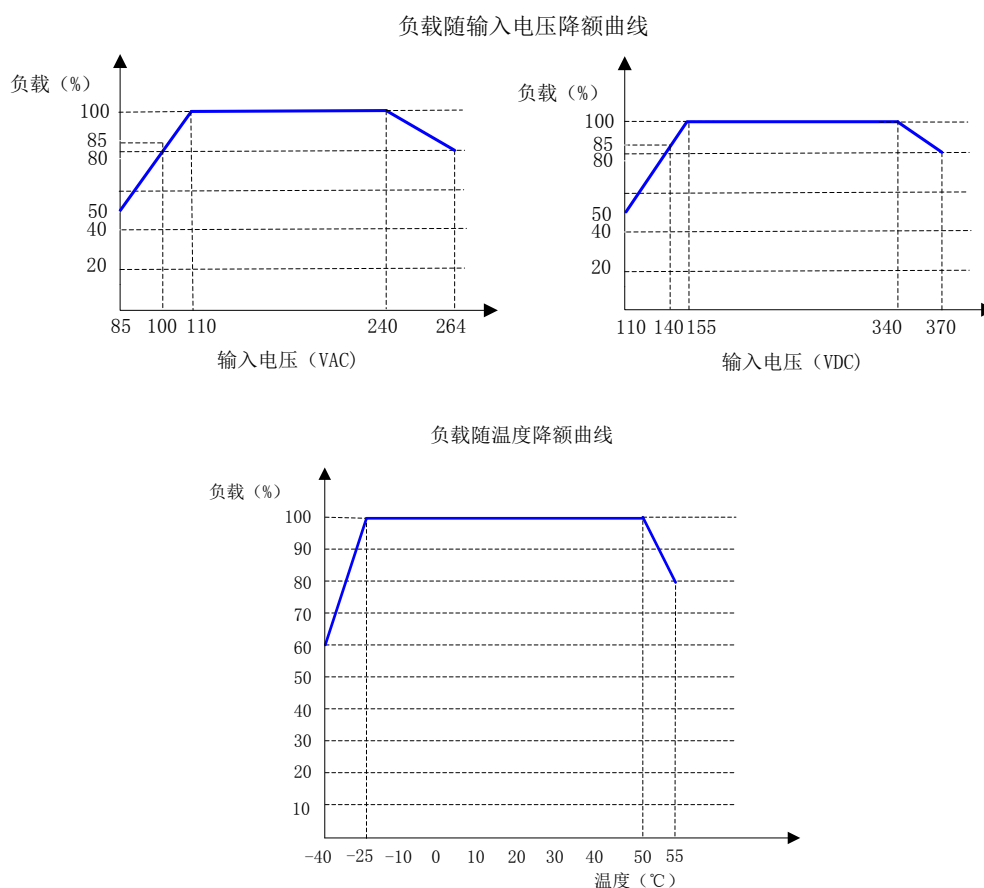
项目	条件	最小值	典型值	最大值
输出电压精度		-	±1%	±2%
线性调整率		-	±1%	-
负载调整率	10%-100%负载	-	±3%	-
输出纹波噪声*	20MHz 带宽 (峰-峰值)	-	80mV	150mV
短路保护		可长期短路, 自恢复		
输出过流保护		≥170%Io, 自恢复		

最小负载		0	-	-
启动延迟时间		-	-	3s
掉电保持时间		-	20ms	-
备注：*纹波与噪声用平行线测试法测试。				

一般特性

项目	条件	最小值	典型值	最大值
工作温度		-40℃	-	+55℃
存储温度		-40℃	-	+105℃
存储湿度		-	-	85%RH
开关频率		-	65kHz	-
绝缘电压	输入对输出, 测试 60s, ≤5mA	3000VAC	-	-
绝缘电阻	输入对输出, 500VDC	100MΩ	-	-
MTBF	MIL-HDBK-217F@25℃	215000h	-	-

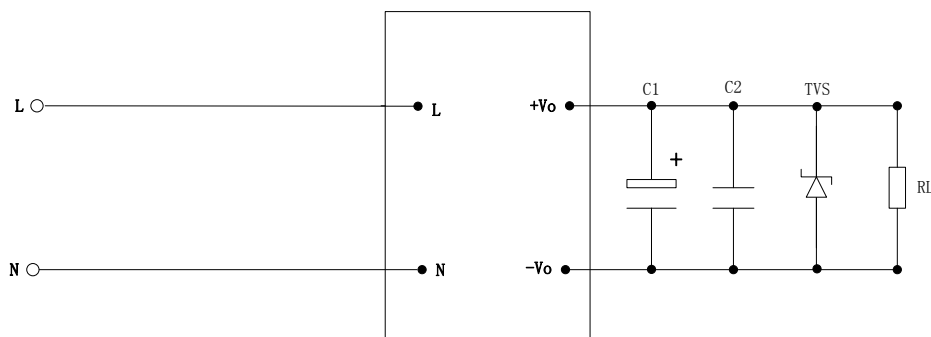
产品特性曲线图



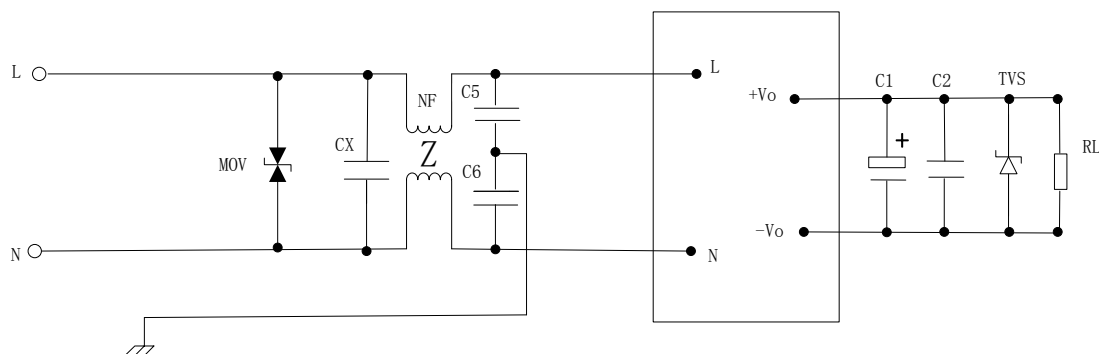
说明：需在输入电压降额的基础上进行温度降额。

应用说明

1. 典型应用电路



2. EMC 解决方案—推荐电路



3. 参数推荐

①输入部分

元件位号与推荐器件	作用	推荐值
MOV: 压敏电阻	吸收雷击浪涌	471KD10
CX: X 电容	抑制差模干扰	0.33 μ F
C5, C6: Y 电容	抑制共模干扰	1000pF
NF: 共模电感		10mH-30mH

②输出部分

输出电压	C1	C2	TVS
24V	470 μ F/35V	1 μ F/50V	SMBJ30A

备注:

- C1: 输出滤波电解电容, 建议使用高频低阻电解电容。
- C2: 陶瓷电容, 抑制高频噪声。
- TVS: 瞬态抑制二极管, 保护后级电路, 建议使用。



说明:

- 本手册数据除特殊说明外，测试条件为：环境温度 25℃、湿度<75%、输入电压 230VAC 和输出额定负载。
- 本手册所有指标测试方法均依据本公司企业标准。
- 该版权及产品最终解释权归广州冠图电子科技有限公司所有，2016.01.15-A1

X-ON Electronics

Largest Supplier of Electrical and Electronic Components

Click to view similar products for [Power Management Modules](#) category:

Click to view products by [GTL-POWER](#) manufacturer:

Other Similar products are found below :

[FPF1C2P5BF07A](#) [FH2000NPBAP](#) [LD05-23B12R2](#) [IF1205S-1WR3](#) [A1205XT-1WR3](#) [E1215XT-1WR3](#) [A0505S-1WR2](#) [A2415S-1WR2](#)
[A2415S-1WR3](#) [F2405S-2WR3](#) [FD30-18S12B3](#) [IA0505KS-2W](#) [IA1205KS-2W](#) [IA2412KS-2W](#) [B1212S-1W](#) [URA2412YMD-15WR3](#)
[UWF1212S-1WR3](#) [VRA2405YMD-6WR3](#) [URB4805S-3WR3](#) [VRB2412YMD-20WR3](#) [B1215S-2WR3](#) [URB4815YMD-30WR3](#) [B1224S-](#)
[1WR3](#) [B1505S-1WR3](#) [A1212S-1WR3](#) [B1215LS-1WR2](#) [B2405LS-1WR3](#) [VRB2405LD-15WR3](#) [HCS2-24D15](#) [RD5-12S24W](#) [RD5-](#)
[110S05W](#) [RD5-110S12W](#) [RD25-5S12F](#) [MAS15-12-W](#) [MAS15-24-W](#) [RAS25-5-W](#) [RAS25-12-W](#) [RAS25-24-W](#) [BB-WSK-HAC-2](#) [LD15-](#)
[23B03R2](#) [F1212S-1WR3](#) [TAS5-15-WEDT](#) [WRB1209S-3WR2](#) [ZY2424FLS-1W](#) [ZY0505AS-1W](#) [ZY2412IFS-1W](#) [ZY0512FS-1W](#) [B0505S-](#)
[1WS](#) [NA03-T2S05](#) [A0515S-2W](#)