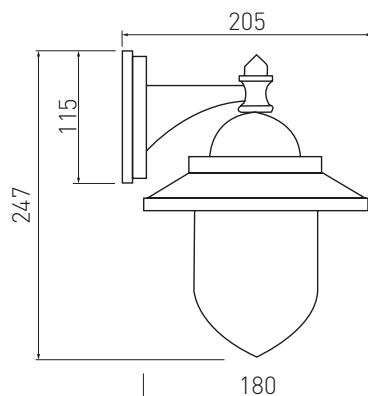


PL Oprawa elewacyjna **EN** Facade fitting **DE** Fassadenleuchte **RU** Фасадный светильник **CS** Fasádní svítidlo **SK** Fasádné svietidlo **HU** Homlokzati lámpatest **HR** Fasadno rasvjetno tijelo **FR** Luminaire de façade **ES** Luminaria para fachada **IT** Portalampada a muro **RO** Corp de iluminat pentru fațadă **LT** Fasadinis šviestuvas **LV** Fasāžu gaismeklis **ET** Fassaadivalgusti **PT** Luminária de fachada **BE** Фасадны свяцільнік **UK** Фасадний світильник **BG** Фасадно осветително тяло **SL** Fasadna svetilka **BS** Fasadno rasvjetno tijelo **SRP** Fasadno rasvjetno tijelo **SR** Фасадно расветно тело **MK** Фасадна светилка **MO** Corp de iluminat pentru fațadă **AM** Գաղափարային լուսատու **AZ** Fasad montajlı lampa **KA** ფასადის საბათი **KK** Қасбет фитингі **KY** Фасаддык жарыктандыруучу шайман **TG** Тиргаки намоӣ **TK** Fasad sazlajjysy **UZ** Fasad fittingi

TOSKANA



OS-TOS0DA-00	max 60 W	aluminium + PC	czarny	627 g	5901867199171
OS-TOS0DA-80			szary		5902801456718



X-ON Electronics

Largest Supplier of Electrical and Electronic Components

Click to view similar products for GTV manufacturer:

Other Similar products are found below :

[OS-MARINAH-00](#) [LD-VIPERS150W-40](#) [AE-WDBP2CCT-20](#) [PA-ZASGLAX-10](#) [LD-VIPERS100W-40](#) [GT-GCX200W-40](#) [OS-GRA0DA-00](#) [GT-GCX150W-64](#) [LD-INEXT20W-64](#) [GT-GCX150W-40](#) [LD-INEXT30WP-64](#) [GT-FLR30WC-40](#) [LD-ILUXCC10W-64](#) [PA-ZASGLAXNKKT-20M](#) [LD-INEXT50WP-64](#) [GT-GCX70W-40](#) [OS-TOS0DA-80](#) [PK-PRO-H45-750](#) [LD-AR111WW13W40-15](#) [OS-TORP50-00](#) [OS-MARINAP3-00](#) [PA-ZASGLAXMNKK-00](#) [LD-ILUXCC30W-64](#) [OS-TORP80-00](#) [OS-MILA45P-00](#) [GT-GCX70W-64](#) [OS-MARMO38-00](#) [OS-GRAZIEGU10-20](#) [UA-B0-311320-20M](#) [OS-USTI0UD-30](#) [PA-ZASGLAXNKKT-10](#) [OS-MEDP50P-30](#) [OS-CORP80-30](#) [OS-COR0UAP-30](#) [GT-GCR10W-40](#) [GT-GCR30W-64](#) [OS-USTIP80-30](#) [OS-MED0AU-30](#) [OS-MILA00A-00](#) [OS-LARG0UA-30](#) [LD-VIPERS50W-40](#) [GT-GCR50W-64](#) [LD-AR111NW13W40-10](#) [OS-GRA31P-00](#) [OS-TOS0DA-00](#) [OS-CORP80G-30](#) [OS-KERTP40-30](#) [OS-MARINAUA-00](#) [GT-GCR30W-40](#) [UA-B0-311320](#)