



光彩显示

绍兴光彩显示技术有限公司

SHAOXING GUANGCAI DISPLAY TECHNOLOGY CO.,LTD



### 新品承认书

### NEW PRODUCT APPROVED

客户名称 (CUSTOMERS) \_\_\_\_\_

客户 P/N (CUSTOMER P/N) \_\_\_\_\_

光彩 P/N (GUANGCAI P/N) GS3922CW-G

产品说明 (DESCRIPTION) 0.39 英寸双八共阴 白色显示

送样日期 (SAMPLE DATE) \_\_\_\_\_

产品说明书 Specification	<input checked="" type="checkbox"/>	检验报告 INSPECTION	<input type="checkbox"/>	样品 SAMPLE	<input type="checkbox"/>	其它 OTHERS	<input type="checkbox"/>
核准 (APPROVED BY)		审核 (CHECKED BY)		校对 (PROOFREAD BY)		制作 (PREPARED BY)	

#### 更改履历表

版本 Version	日期 Date	描述 Description	编制 Maker

#### 客户判定结果 (CUSTOMER VERDICT)

承认(OK)

不承认(NG)

承认签名 (APPROVED BY):

承认时间 (APPROVED DATE):

改善意见 (IMPROVED ADVICE):

说明: 为了能更好的服务客户, 请及时回传以上信息

REMARK: FOR OFFERING THE BEST SERVICE TO CUSTOMER, PLEASE FAX THE DATA TO FACTORY IN TIME



# LED 显示器产品说明书

Specification Of LED Display

光彩显示 型号: GS3922CW-G

版本: VER1.0

RoHS

Pb Free

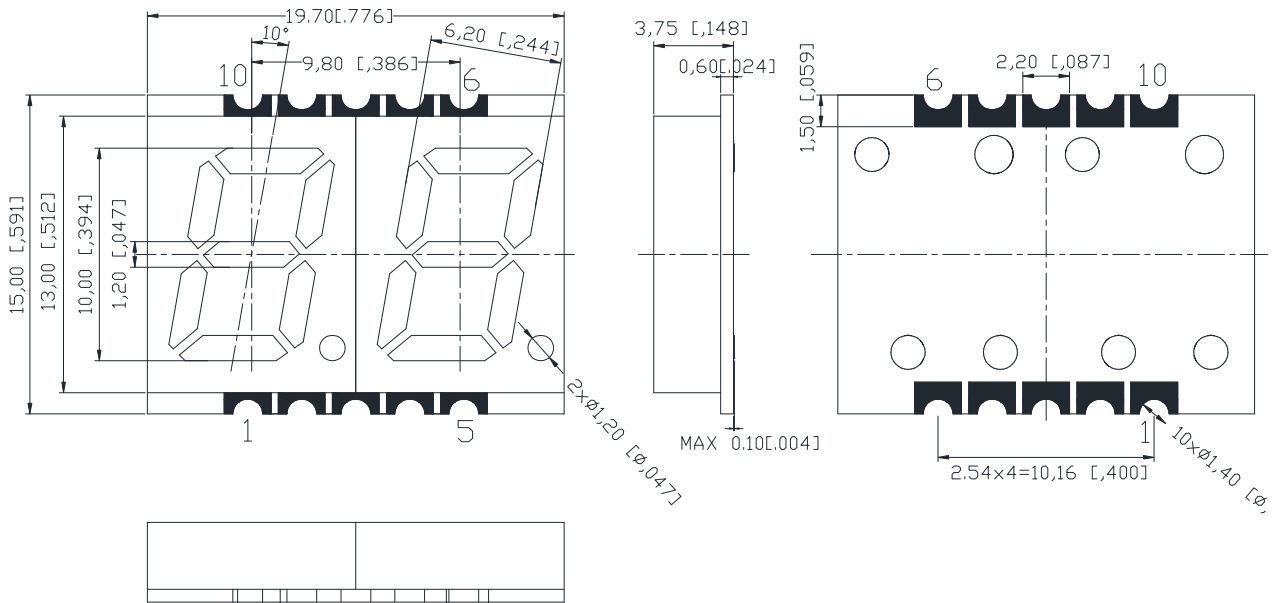
## 1. 产品描述 DESCRIPTION:

- 黑色显示面, 白色笔段 Black face, White Epoxy
- 共阴显示屏 Common Cathode Display
- 白色显示, White Color
- 符合 RoHS 要求 RoHS Compliant

## 2. 产品特征 FEATURES:

- 高可靠性和高稳定性 High intensity and reliability
- 高品质、和低功耗 High quality, Low power requirement
- IC 易兼容, 易装配 IC compatible , Easy assembly
- ESD1000V

## 3. 产品外形尺寸 Outer Dimension:



备注: 未标注公差尺寸均为±0.25mm

NOTES: All dimensions are in millimeters (inches) tolerance are ± 0.25mm(0.010) unless otherwise noted



# LED 显示器产品说明书

Specification Of LED Display

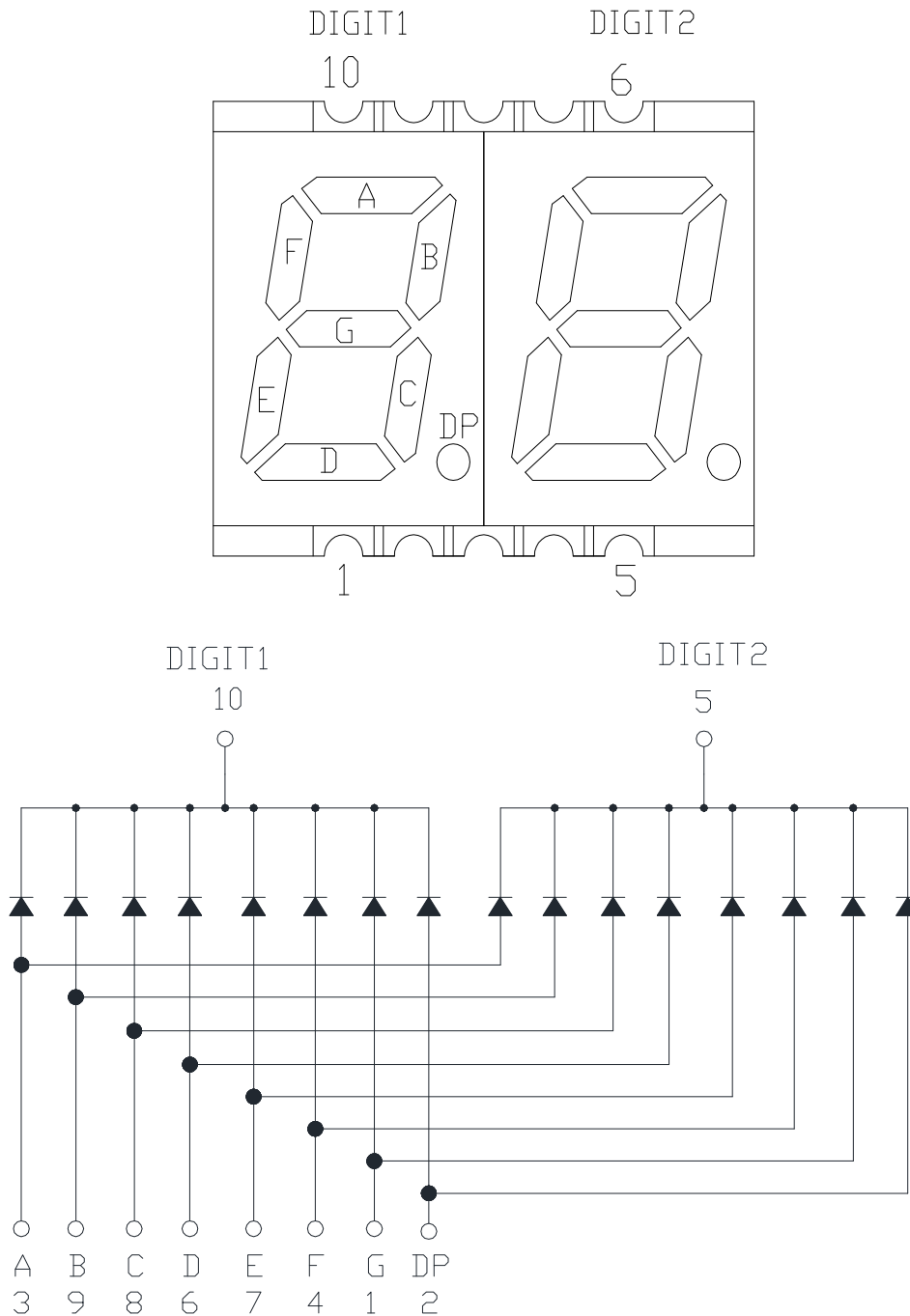
光彩显示 型号: GS3922CW-G

版本: VER1.0

RoHS

Pb Free

## 4. 产品线路图 INTERNAL CIRCUIT DIAGRAM





# LED 显示器产品说明书

Specification Of LED Display

型号: GS3922CW-G

版本: VER1.0

RoHS

Pb Free

## 5、产品最大绝对参数值 (Ta: 25°C) ABSOLUTE MAXIMUM RATINGS AT Ta=25°C:

参数 (PARAMETER)	最大值 Max.	单位 UNIT
每段功耗 Power Dissipation Per Segment	52	mW
每段峰值电流 Peak Forward Current Per Segment (1/10duty cycle 0.1ms pulse width)	100	mA
每段平均正向电流 Average Forward Current Per Segment	20	mA
从室温线性减少 Derating Linear From 25 °C Per Segment	0.33	mA/°C
每段反向电压 Reverse Voltage Per Segment	5	V
工作环境温度 Operating Temperature Range	-40°C to + 105°C	
储存温度 Storage Temperature Range	-40°C to + 105°C	
距离胶体 1.6mm 焊接, 温度 260°C, 焊接时间最多 3 秒 Lead Soldering Temperature 260°C at 1.6mm From Body for 3 seconds		

## 6、产品光电参数值 (Ta: 25°C) ELECTRICAL/OPTICAL CHARACTERISTICS AT Ta=25°C:

参数 PARAMETER	符号 SYMBOL	MIN.	TYP.	MAX.	UNIT	测试条件 Test condition
每段亮度 Luminous Intensity Per Segment	I <sub>v</sub>	—	60	—	mcd	I <sub>F</sub> =5mA
色坐标 Chromaticity Coordinates (Tolerance: ±0.01)	X	-	0.27	-	-	I <sub>F</sub> =5mA
	Y	-	0.25	-	-	I <sub>F</sub> =5mA
每颗正向电压 Forward Voltage Per Dice	V <sub>F</sub>	—	2.8	3.6	V	I <sub>F</sub> =5mA
每颗反向电流 Reverse Current Per Dice	I <sub>R</sub>	—	—	10	μ A	V <sub>R</sub> =5V

## 7、推荐使用的焊盘尺寸 Recommended Soldering Pattern:



# LED 显示器产品说明书

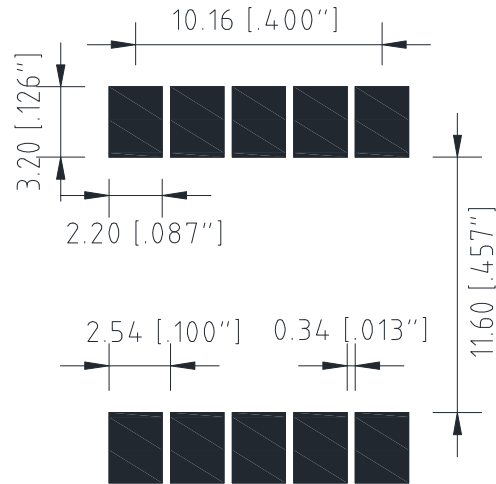
Specification Of LED Display

型号: GS3922CW-G

版本: VER1.0

RoHS

Pb Free





# LED 显示器产品说明书

Specification Of LED Display

型号: GS3922CW-G

版本: VER1.0

RoHS

Pb Free

## 8、电气/光学特性曲线 Electrical / Optical Characteristics Curves:

(Ta = 25°C Unless Otherwise Noted)

Fig 1. Forward Current Vs. Ambient Temperature

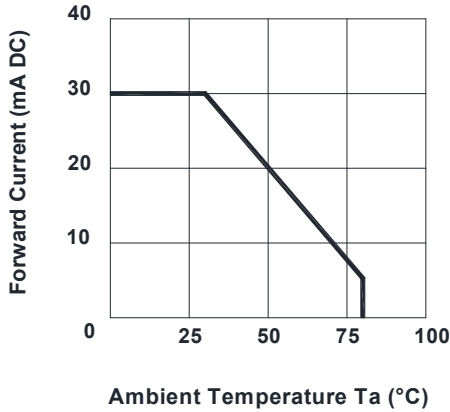


Fig 2. Forward Current Vs. Forward Voltage

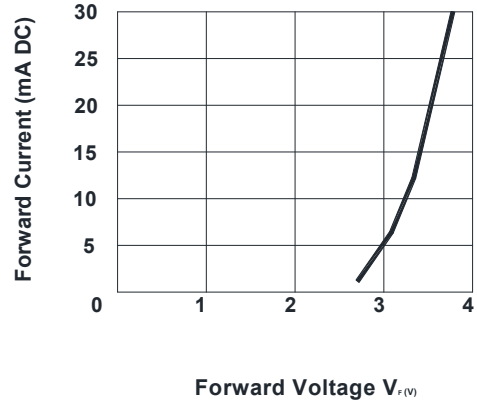


Fig 3. Relative Intensity Vs. Forward Current

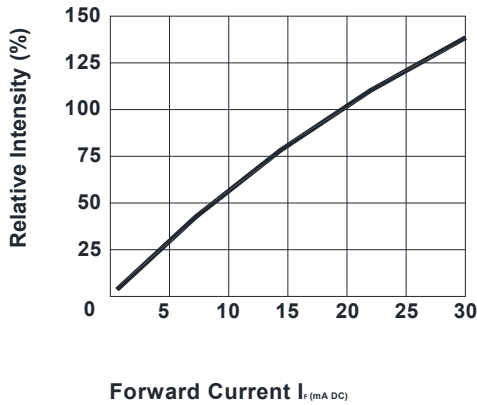


Fig 4. Peak Forward Voltage Vs. Forward Current (100us test pulse, 1% duty cycle)

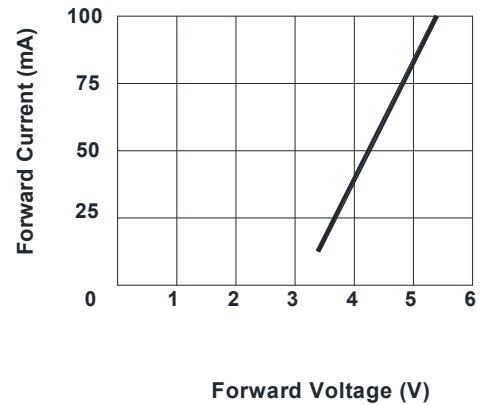
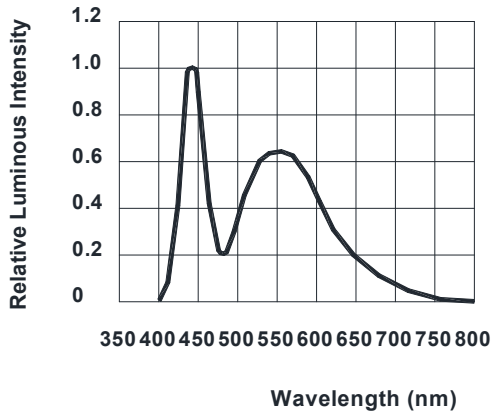


Fig 5. Relative Intensity Vs. Wavelength





# LED 显示器产品说明书

Specification Of LED Display

光彩显示 型号: GS3922CW-G

版本: VER1.0

RoHS

Pb Free



# LED 显示器产品说明书

Specification Of LED Display

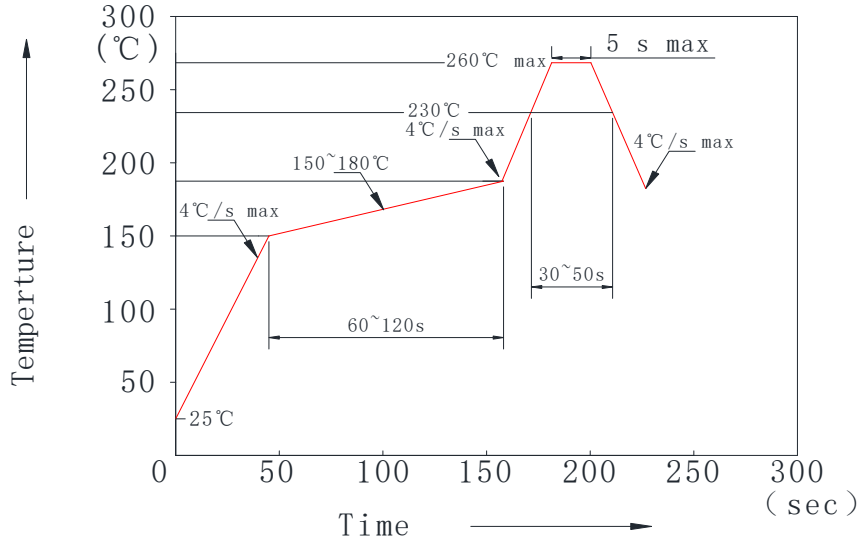
型号: GS3922CW-G

版本: VER1.0

RoHS

Pb Free

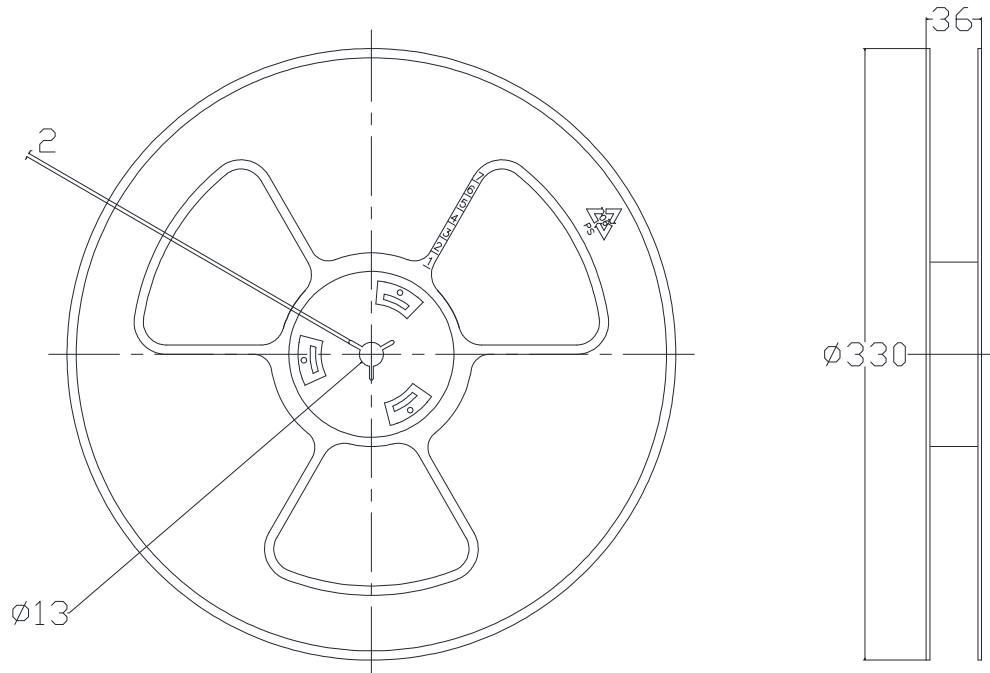
## 9、推荐的 SMT 焊接曲线 Recommended SMT condition:



### NOTES:

1. We recommend the reflow temperature 245°C (+/-5°C). The maximum soldering temperature should be limited to 260°C.
2. Don't cause stress to the epoxy resin while it is exposed to high temperature.
3. Number of reflow process shall be 2 times or less.

## 10、卷轴规格 REEL DIMENSIONS:







# LED 显示器产品说明书

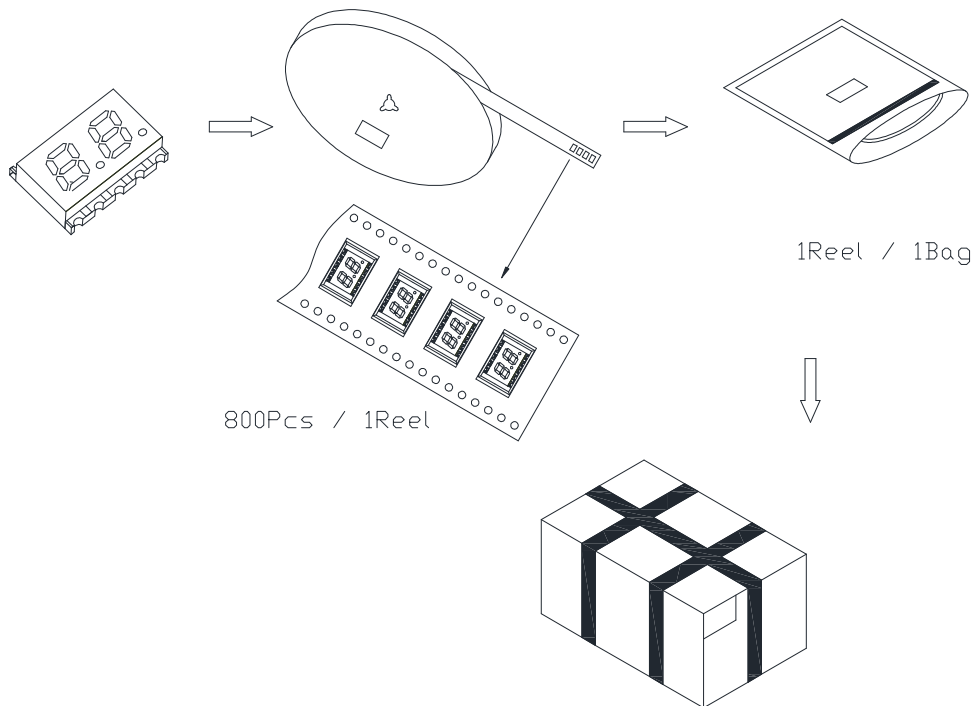
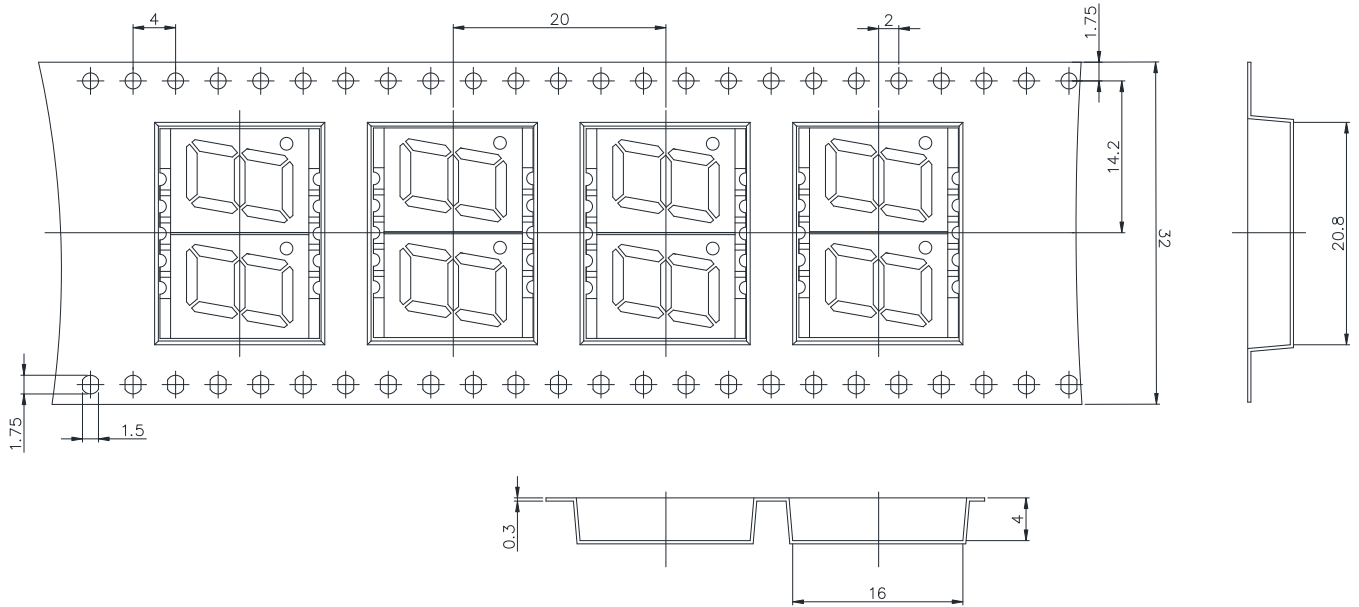
Specification Of LED Display

光彩显示 型号: GS3922CW-G

版本: VER1.0



## 11、包装 PACKING & LABEL SPECIFICATIONS



## X-ON Electronics

Largest Supplier of Electrical and Electronic Components

*Click to view similar products for [LED Displays & Accessories](#) category:*

*Click to view products by [Guangcai Display](#) manufacturer:*

Other Similar products are found below :

[891-1G02-805](#) [LTC-2721WC](#) [LTC-4627G](#) [LTD-5021AWC](#) [LTM-8328C](#) [LTM-8522G](#) [LTS-3361JG-06](#) [LTS-7673GN](#) [HT-F196NB-5323](#)  
[SA03-12EWA](#) [LDQ-N514RI](#) [LDS-A3506RD](#) [SI-B9T151550WW](#) [SI-B9V171550WW](#) [SLC-3PF-WL](#) [SLDN-32M-G](#) [1624](#) [LTC-2623WC](#)  
[LTC-4624P](#) [LTC-4627JD](#) [LTP-1057AHR](#) [LTP-1457AKR](#) [LTP-3784G-01](#) [LTS-4812SKR-P](#) [LTS-6780P](#) [HV-7W30-6829](#) [DA43-11GWA](#)  
[LDQ-N3402RI](#) [LDQ-N3606RI](#) [LDS-A3924RI-SI](#) [LTP-3862JD](#) [LTP-2088AKD](#) [LTD-6740P](#) [LTC-4727E](#) [LTS-312AY](#) [LTC-2623E](#) [CC25-](#)  
[12YWA](#) [OPS-S3911LY-GW](#) [LDF-U8004BI](#) [SLCN-42M-G](#) [SLCN-42M-W](#) [LTC-3710G](#) [LTS-4801KF](#) [ACSA04-41QWWA/D](#) [CA04-](#)  
[41SURKWA](#) [OPS-S5620SB-GW](#) [MHDC2052SRBW](#) [MHDC4022UBBW](#) [FJ3101DH](#) [FJ3561AH](#)