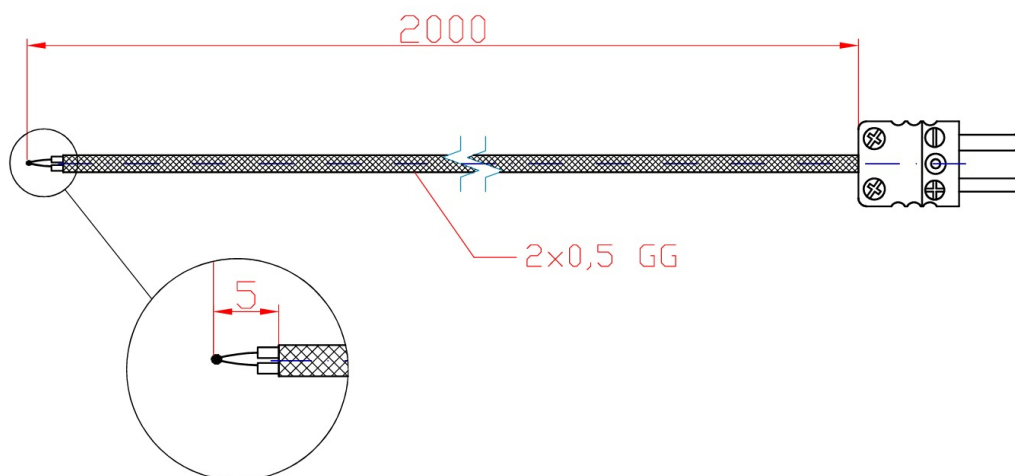


Thermocouple with exposed welded junction

7X-KFT Series

Thermocouple made of thermocouple wire insulated with fiberglass.

Description	
Type	7J-36110002-0200.G005
Article number	23068994



technical parameters

Thermocouple	1x NiCr-Ni / K
Hot junction	exposed
Measuring range	0...+400°C
Accuracy	Class 1 acc. IEC 60584
Cable length	2000 mm
Cross-section	0,5 mm (solid wire)
Wire insulation:	fiberglass
Plug type	mini type K (max 200°C)

Mounting accessories, screw fittings, flanges, mounting covers
 plugs and sockets are included in other catalog cards and on the website.

X-ON Electronics

Largest Supplier of Electrical and Electronic Components

Click to view similar products for [Industrial Temperature Sensors](#) category:

Click to view products by [Guenther](#) manufacturer:

Other Similar products are found below :

[590-59CN02-103](#) [HEL-705-U-0-12-C1](#) [HEL-736-U-2-36](#) [519-39AW09-245](#) [519-39CH01-295](#) [535-32AB36-202](#) [535-32AB37-202](#) [535-34AE08-303](#) [521-33AG04-303](#) [521-53BR01-503](#) [590-32AC34-103](#) [590-32AD05-103](#) [HEL-705-U-0-36-00](#) [HEL-705-U-1-12-C2](#) [LTPCTAA20MDSIEX01](#) [HEL-716-U-0-24-00](#) [R-10331-3F6](#) [89750186](#) [20006233-00](#) [72-21304703-0150.0050.TM](#) [7J-36110002-0100.G005](#) [TEMPSENSORAC](#) [20-20100799-1000](#) [GE-2133D](#) [1000140](#) [7K-15510436-0150.Z000](#) [20-30350599-1000](#) [7K-16510436-0150.Z000](#) [TEMPSENSOR PRO](#) [7J-36110002-0200.G005](#) [ET201-D6L80-PT100-S3](#) [ET201-D6L30-PT100-S3](#) [ET711-M-PT100-C](#) [B57045K0682K000](#) [TM1STPTTSN52015](#) [TM171DWAL2L](#) [E52-CA6DN 1M](#) [R-1630](#) [R-8204](#) [R-8203](#) [B57500K103A1](#) [E52-CA1GTY 1M](#) [JS7352](#) [A-2102](#) [HRTS-5760-B-U-1-12](#) [89750190](#) [JI-F103WN-L301](#) [JI-F103WN-L252](#) [JI-103C1R2-L102](#) [JI-F103WN-L102](#)