

特性

- 将I2C信号输入，线性转换成4-20mA/0-20mA的模拟电流输出,内置15BIT DAC
- 输出电流 $I_{OUT} = \text{DATA} / 0x7FFF * 5V / R_{set}$
- 输入信号范围15Bit，0x0000-0x7FFF
- 具有输出开路报警功能
- 3bit I2C硬件地址位
- 输入I2C信号高电平：2.7V- 5.5V
- 输出电压线性度误差 0.02%（两点校正）
- 电源电压：18V - 36V
- 功耗：<5mA
- 启动时间：<2ms
- 工作温度：-40°C to 85°C

描述

GP8313是一个I2C信号转模拟信号转换器，即DAC，此芯片可以将15Bit数字量0x000-0x7FFF线性转换成4-20mA模拟电流，并且输出校正后电流线性度为0.02%。

应用

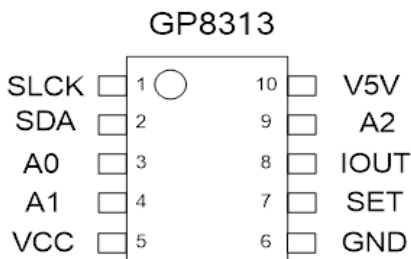
- 0/4-20mA变送器
- PLC
- 传感器
- 工业控制



1. 管脚定义

Pin Name	Pin Function
SCLK	I2C协议时钟信号
SDA	I2C协议数据信号
VCC	电源
GND	地
V5V	内部LDO, 5V输出, 必须外接1uF电容。
IOUT	模拟电流输出, 4-20mA/0-20mA 输出口
SET	满幅电流调节, 满幅电流为 $I_{OUT}=5V*10/R_{set}$
A0/A1/A2	I2C 硬件地址位 接地: 0; 接V5V: 1

表-A 管脚分布



2. 绝对最大额定参数

工业操作温度	-40 °C to 85 °C
储存温度	-50 °C to 125 °C
输入电压	-0.3 V to VCC + 0.3 V
最大电压	36 V
ESD 保护	> 2000 V

* 超过“最大额定值”中列出的参数值可能会造成永久性损坏设备。不保证器件在超出规范中列出的条件下操作。长时间暴露于极端条件下可能影响设备可靠性或功能。



3. 典型应用

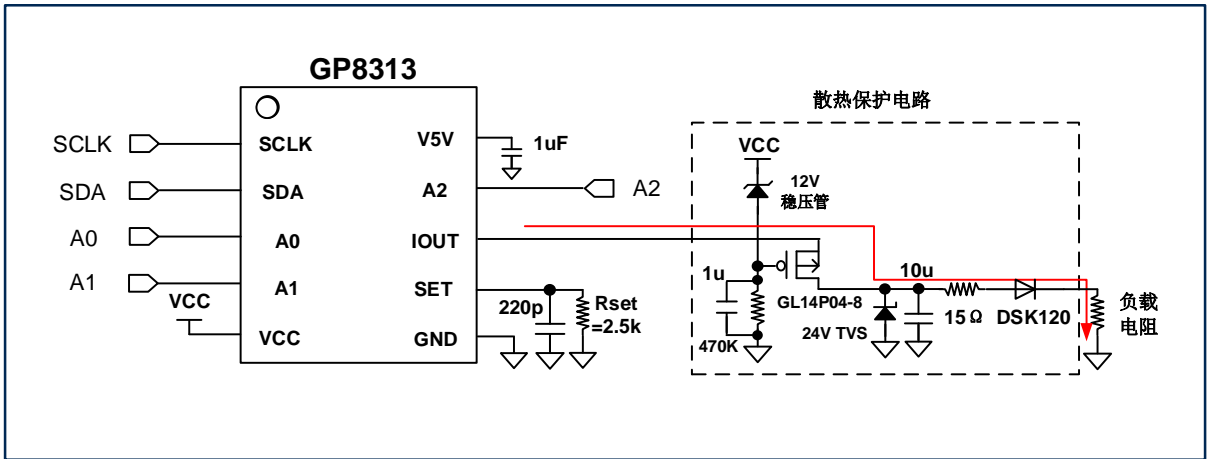
3.1 基本功能:

输出电流 $I_{OUT} = DATA/0x7FFF * 5V/R_{set}$, DATA为I2C输入到芯片的数据。如果Rset选择为1K, 则全程范围内可以输出电流为0-25mA, 则可以通过两点校准获得精准的4-20mA信号。如果Rset选择为1.25K, 则全程范围内可以输出电流为0-20mA。

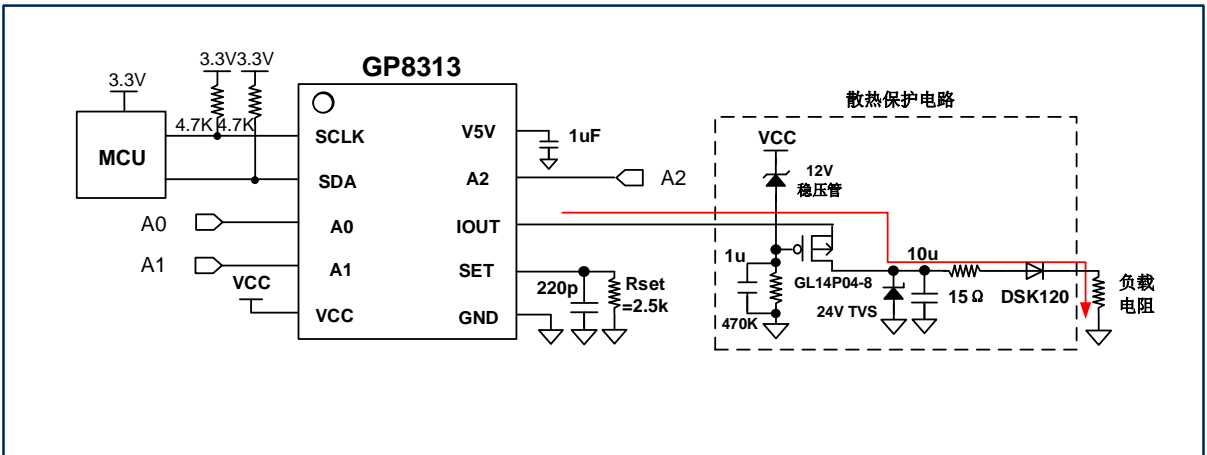
本应用需要加散热保护电路, 如下图中, 输出信号IOUT的电压与VCC的压差被PMOS限制在10V左右, 当输出20mA电流时所消耗的功耗接近0.2W, 可以有效的限制GP8313的耗散功率, 尤其是在负载电阻较小的时候。

系统的散热通过外接PMOS承担推荐使用TO252封装或者SOP8封装, 至少选择SOT89封装, $V_{DS} \geq 40V$ 。

输出TVS选择大于VCC的TVS; 12V稳压管功率很小, 对封装无要求; 输出可以接一个二极管, 来防止电压反灌。



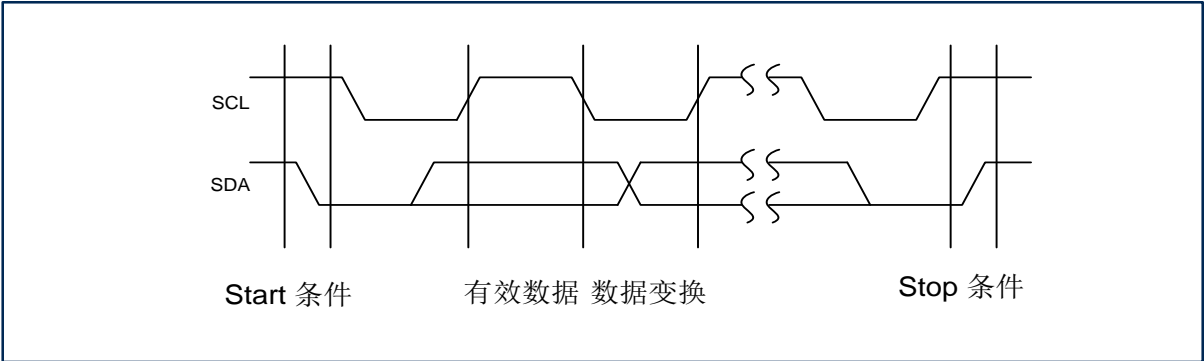
MCU与GP8313的连接方式



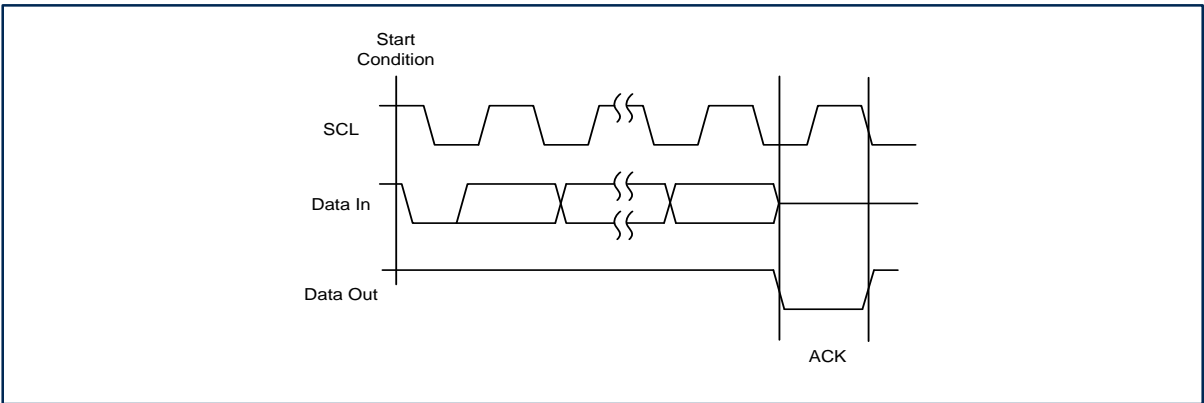
3. 典型应用

3.2 操作方法

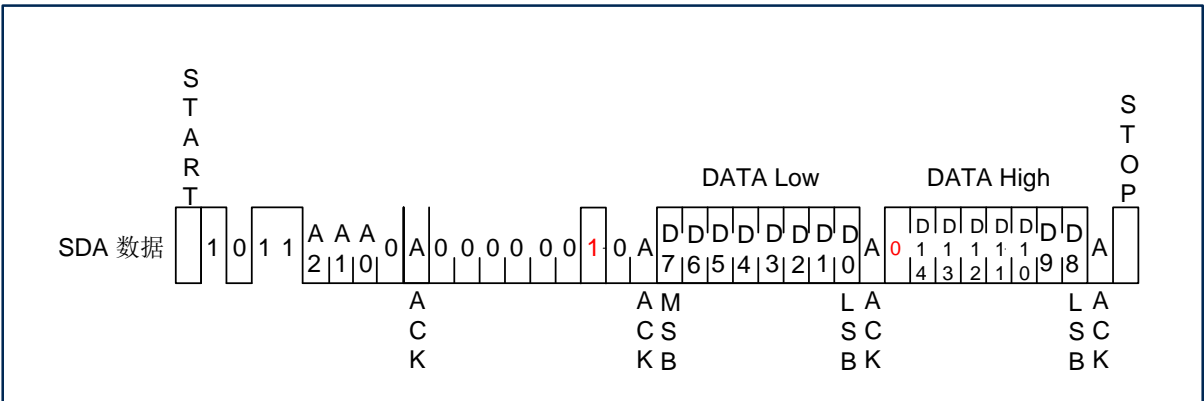
3.2.1 Start、Stop条件、有效数据、数据变换格式



3.2.2 ACK格式



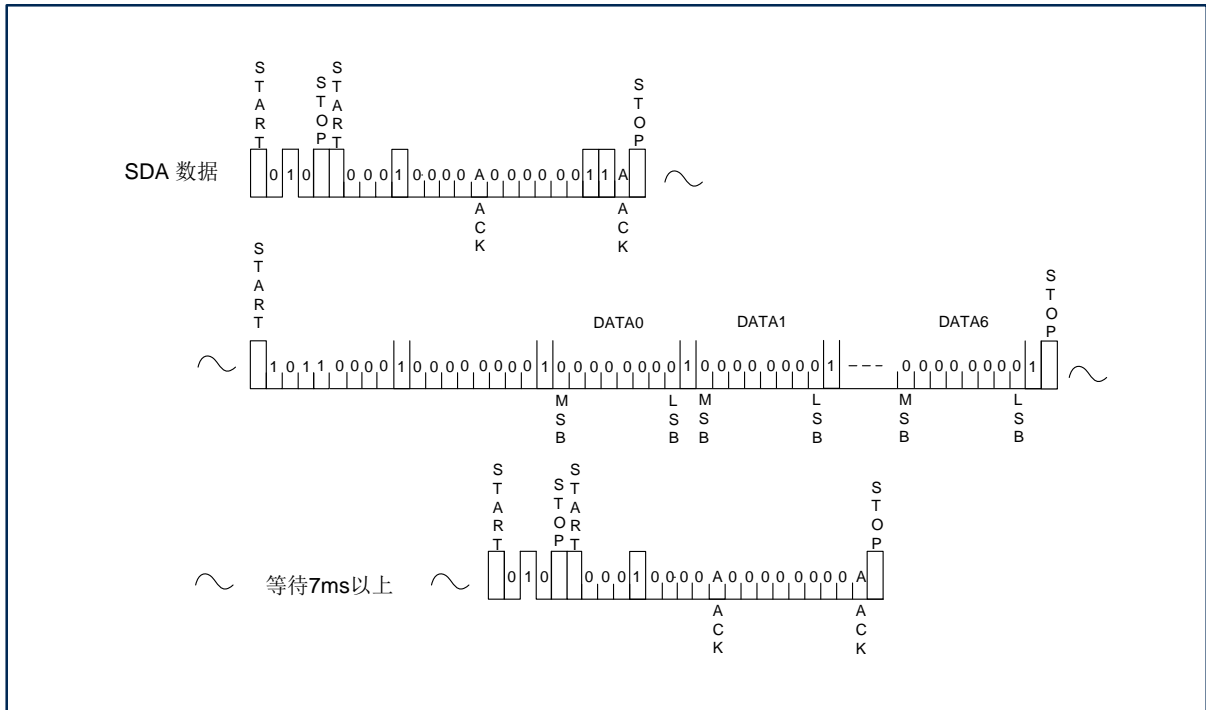
3.2.3 设置下图中红色配置位，将15bit DATA数据分为DATA Low和DATA High写入，DATA Low 为低Byte，DATA High为高Byte。如果 Rset为1KΩ，则输出相对应的电流为： $I_{OUT} = DATA / 0x7FFF * 25mA$ 。



3. 典型应用

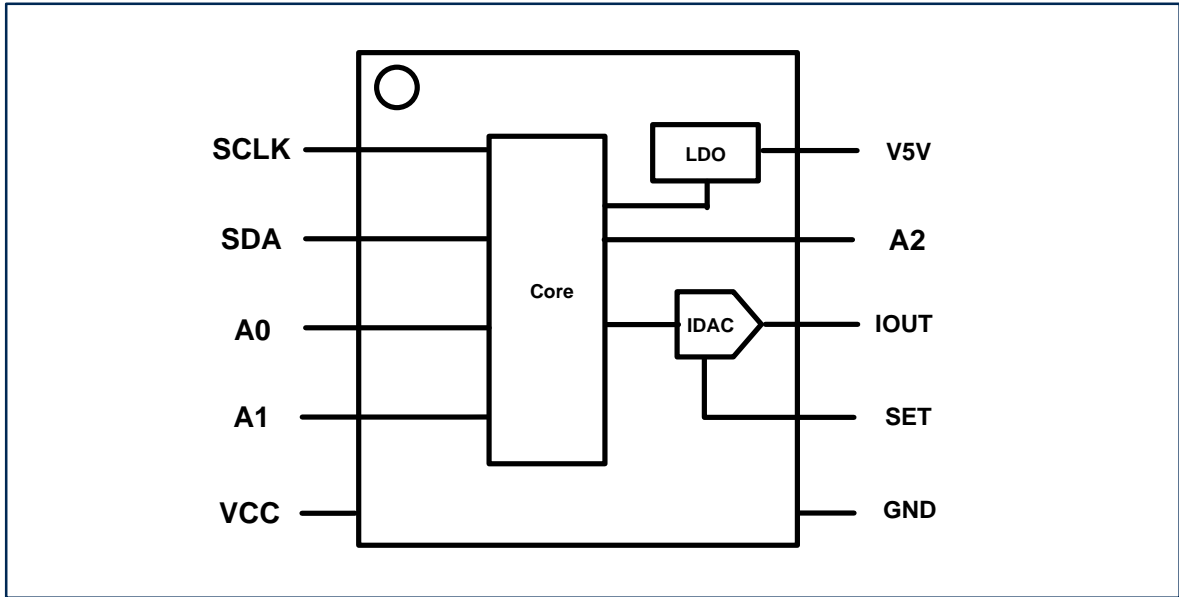
3.2 操作方法

3.2.4 GP8313支持将电压数据保存在芯片内，保证掉电启动后依旧能处于相应的电压输出状态。通过发送下图所示数据，可以实现写入的数据固化到芯片内部。



4. 功能说明

GP8313是一款高性能DAC芯片，数字量以I2C协议信号的方式输入到芯片中。通过在SET与GND间接入1K欧姆电阻，并根据需求接入负载电阻，便可以通过IOOUT口输出0-25mA电流。电流大小为： $I_{OUT} = 25mA * DATA / 0x7FFF$ 。



P-7

GP8313

DAC (Digital to Analog Converter)
15bit DAC I2C to 4-20mA/0-20mA

5. 交流特性

符号	描述	最小	默认	最大	单位
f_{sclk}	I2C时钟频率			400K	Hz

6. 直流特性

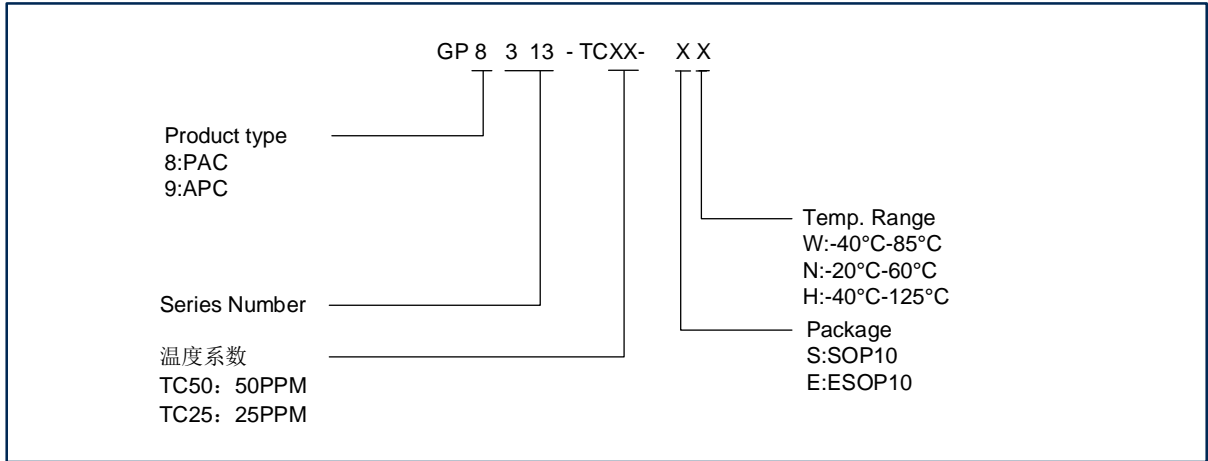
符号	描述	测试条件	最小	默认	最大	单位
VCC *1	电源电压		18	24	36	V
ICC	电源功耗	VCC @24V 空载		2.5	3	mA
IOUT	输出电流		0		25	mA
$\Delta IOUT$ *2	输出电流误差	与IOUT输出范围的比例		0.5		%
Lout	输出电流线性度			0.02		%
Tco	温度系数				50	PPM/°C
RMax	最大负载电阻	VCC@24V			650	Ω

*1: 电源电压的选择直接影响输出电流负载能力，一般建议使用24V供电。

*2: 出厂精度0.5%，需要通过两点校准的方式获取0.02%的输出误差。



7. 订购须知

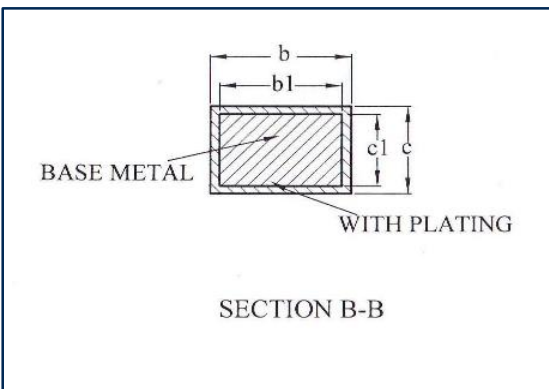
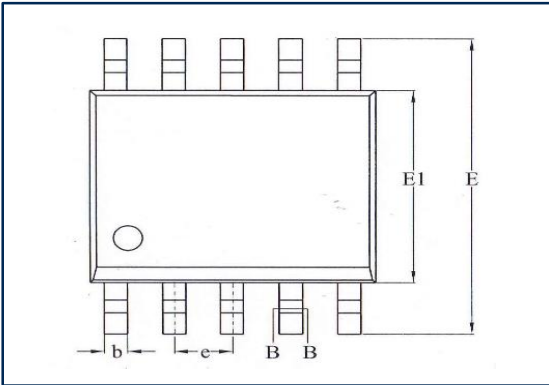
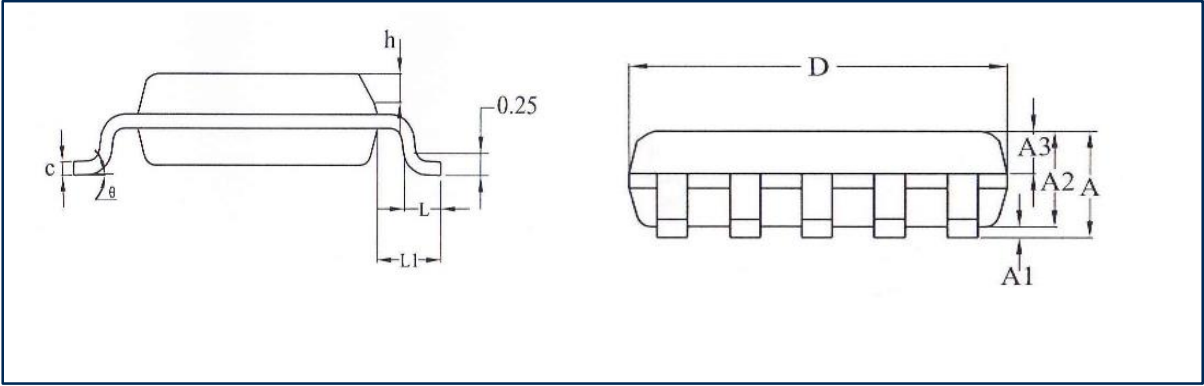


封装	工作温度	电源	温度系数	订购码
ESOP10	-40°C-85°C	18V-36V	50PPM	GP8313-TC50-EW
ESOP10	-40°C-85°C	18V-36V	25PPM	GP8313-TC25-EW



8. 封装信息

ESOP10



(计量单位: 毫米)

SYMBOL	MILLIMETER		
	MIN	NOM	MAX
A	—	—	1.75
A1	0.10	—	0.225
A2	1.30	1.40	1.50
A3	0.60	0.65	0.70
b	0.39	—	0.47
b1	0.38	0.41	0.44
c	0.20	—	0.24
c1	0.19	0.20	0.21
D	4.80	4.90	5.00
E	5.80	6.00	6.20
E1	3.80	3.90	4.00
e	1.00BSC		
h	0.25	—	0.50
L	0.50	—	0.80
L1	1.05REF		
θ	0	—	8°



X-ON Electronics

Largest Supplier of Electrical and Electronic Components

Click to view similar products for [Digital to Analog Converters - DAC category](#):

Click to view products by [Guestgood manufacturer](#):

Other Similar products are found below :

[MCP48CVB28-20E/ST](#) [MCP48CVB14-20E/ST](#) [MCP47CMB24-20E/ST](#) [HI5660/6IA](#) [HI5660IB](#) [HI5731BIB](#) [HI5741BIBZ](#) [HI5760BIB](#)
[HI5860IB](#) [ISL5629IN](#) [ISL5729IN](#) [ISL5857IA](#) [ISL5857IB](#) [ISL5861IB](#) [ISL5927IN](#) [ISL5961IA](#) [TLV5614IDR](#) [GP8313-TC50-EW](#)
[AD5689RBRUZ-RL7](#) [AD7528JPZ-REEL](#) [GP8413-TC50-EW](#) [GP8512-TC50-SW](#) [GP8311-TC50-EW](#) [GP8312-TC50-EW](#) [GP8202SL-TC50-](#)
[EW](#) [HGC5615IM/TR](#) [HT8312ARTZ](#) [HT5615ARZ](#) [MCP4725A3T-E/CH](#) [MCP4921-E/MC](#) [DAC8218SPAG](#) [BH2226FV-E2](#)
[MAX5885EGM+D](#) [MAX5816ATB+T](#) [MAX5815BAUD+](#) [MAX5548ETE+](#) [MAX5805BATB+T](#) [BU2508FV-E2](#) [BH2226F-E2](#)
[DAC8554IPWR](#) [DAC7641YB/250](#) [TLV5638CDR](#) [DAC900TPWRQ1](#) [THS5661AIPWR](#) [MAX5318GUG+](#) [MAX5705BAUB+](#) [MCP4821-](#)
[EMC](#) [MAX5820MEUA+](#) [MAX5842LEUB+](#) [DAC8775IRWFT](#)