

特性

- GP8503通过I2C信号输入，将双路数据线性转换成0-2.5V或者0-VCC的双路模拟电压输出。
- 内置12bit DAC
- 输出电压误差：< 0.1%（通过两点校准）
- 输出电压线性度误差：0.1%
- 输出短路保护，输出脚与地短路时芯片进入保护模式停止输出。
- 电源电压：2.7V-5.5V
- 功耗：<4mA
- 启动时间：<2ms
- 工作温度：-40°C to 85°C

描述

GP8503是一个I2C信号转模拟信号转换器 DAC。此芯片可以将I2C信号的双路数据线性转换成0-2.5V或者0-VCC的双路模拟电压，并且输出电压线性度达到0.1%。

应用

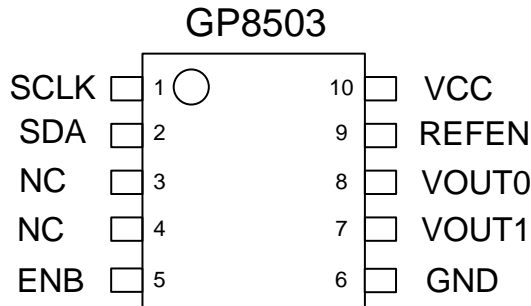
- 通用信号转换
- 马达调速、LED调光
- 逆变器、电源
- 工业模拟信号隔离



1. 管脚定义

管脚名称	管脚功能
SCLK	I2C总线时钟
SDA	I2C总线数据
ENB	输出关闭, 高有效, 默认浮空或接地
GND	地
VOUT0	通道0模拟电压输出, 可外接0~10uF电容
VOUT1	通道1模拟电压输出
REFEN	基准选择, 接地: VCC; 接VCC: 2.5V内部基准
VCC	电源

表-A 管脚分布



2. 最大额定参数

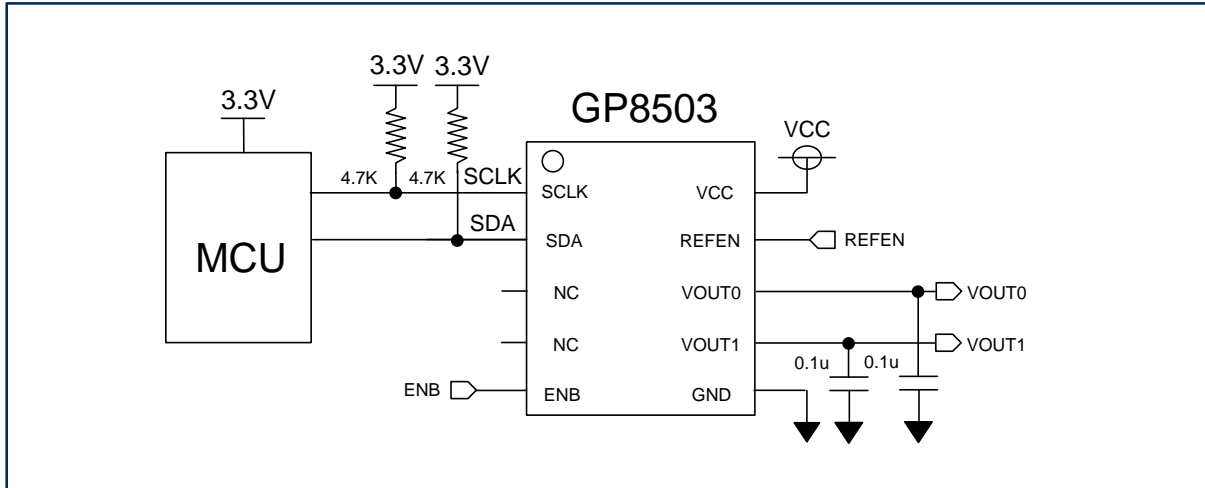
工业操作温度	-40 °C to 85 °C
储存温度	-50 °C to 125 °C
输入电压	-0.3 V to VCC + 0.3 V
最大电压	5.5 V
ESD 保护	> 2000 V

* 超过“最大额定值”中列出的参数值可能会造成永久性损坏设备。不保证器件在超出规范中列出的条件下操作。长时间暴露于极端条件下可能影响设备可靠性或功能。



3. 典型应用

3.1 基本功能（典型电路）

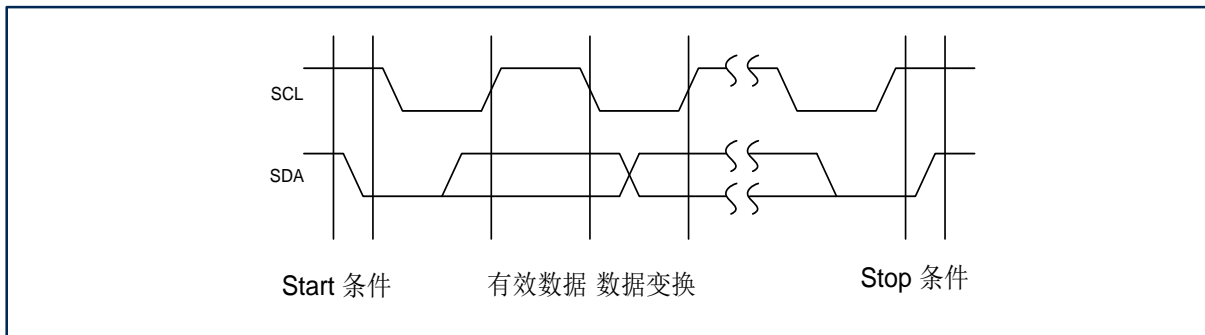


注意：

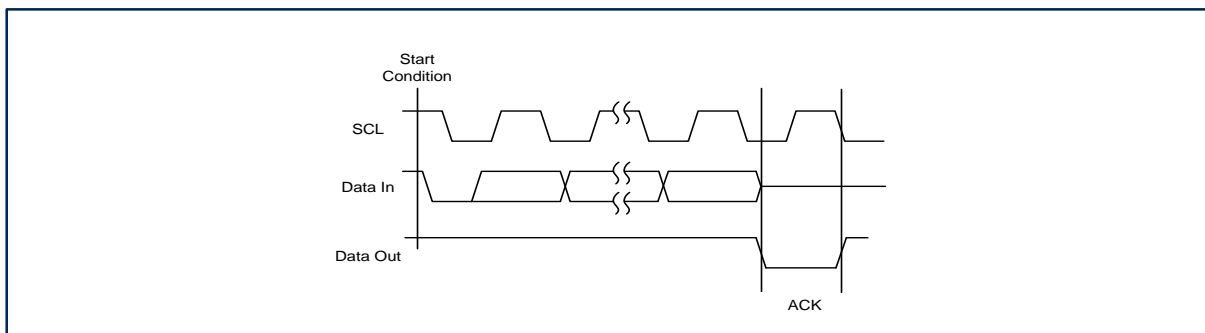
1、当作为板级接口时，VOUT输出端加上TVS等保护电路。

3.2 操作方法

3.2.1 Start、Stop条件、有效数据、数据变换格式



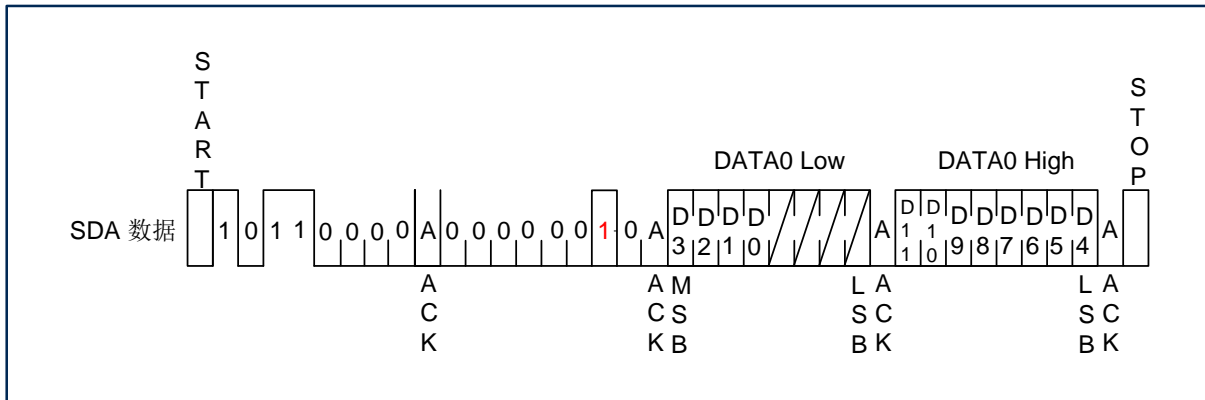
3.2.2 ACK格式



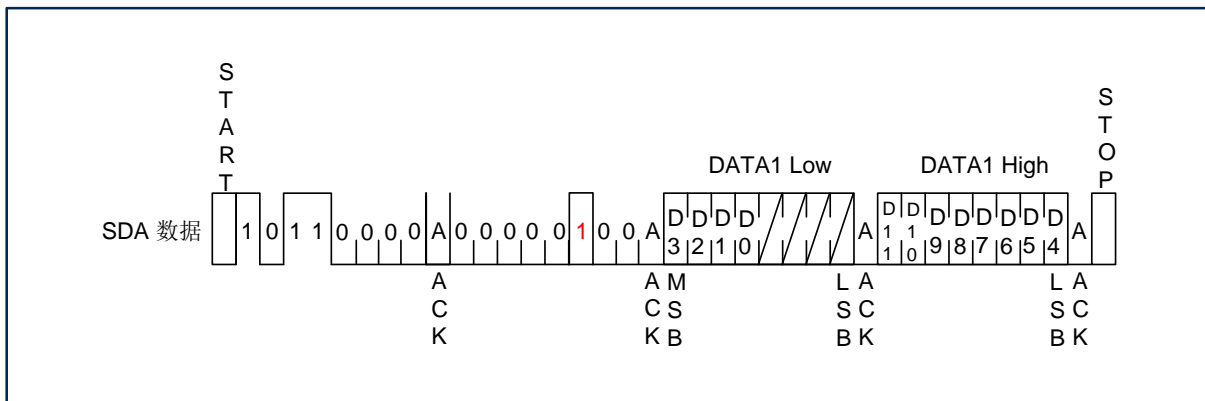
3. 典型应用

3.2 操作方法

3.2.3 设置下图中红色配置位，地址设置为02，则对VOUT0进行操作。将12bit DATA数据分为DATA0 Low和DATA0 High写入，DATA0 Low为低Byte，DATA0 High为高Byte，并且无视DATA0 Low的低4位。如果是0-10V模式，则输出相对应的电压为： $VOUT=DATA0/0xFFFF*10V$ 。如果是0-5V模式，则输出相对应的电压为： $VOUT=DATA0/0xFFFF*5V$ 。



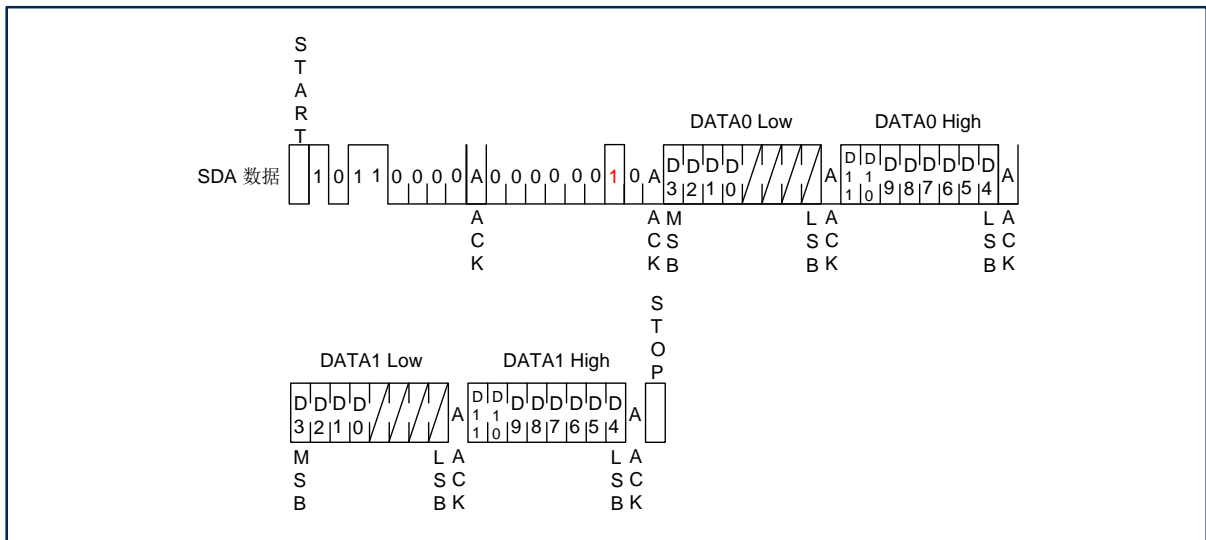
3.2.4 设置下图中红色配置位，地址设置为04，则对VOUT1进行操作。将12bit DATA数据分为DATA Low和DATA High写入，DATA Low为低Byte，DATA High为高Byte，并且无视DATA Low的低4位。如果是0-10V模式，则输出相对应的电压为： $VOUT=DATA/0xFFFF*10V$ 。如果是0-5V模式，则输出相对应的电压为： $VOUT=DATA/0xFFFF*5V$ 。



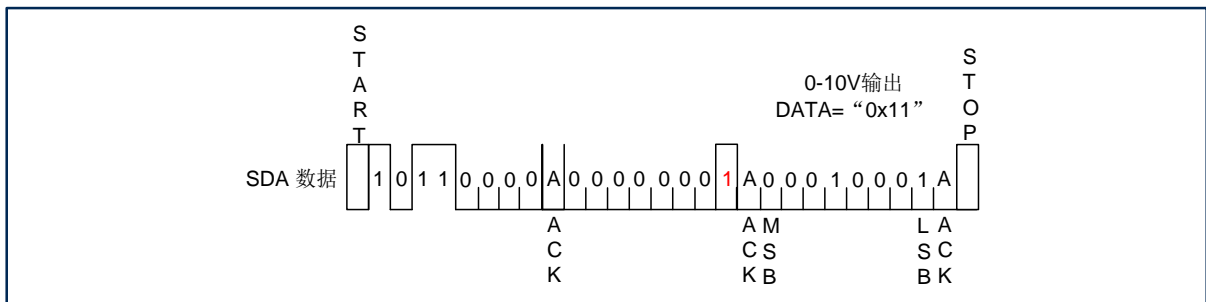
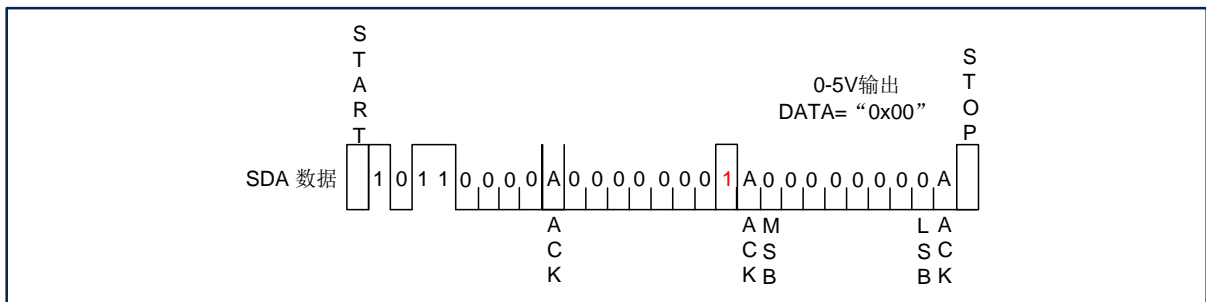
3. 典型应用

3.2 操作方法

3.2.5 设置下图中红色配置位，地址设置为02，并对VOUT0和VOUT1同时进行操作。将12bit DATA0数据分为DATA0 Low和DATA0 High写入，DATA0 Low为低Byte，DATA0 High为高Byte，并且无视DATA0 Low的低4位。如果是0-10V模式，则输出相对应的电压为： $VOUT0=DATA0/0xFFF*10V$ 。如果是0-5V模式，则输出相对应的电压为： $VOUT0=DATA0/0xFFF*5V$ 。同理，将12bit DATA1数据分为DATA1 Low和DATA1 High写入，DATA1 Low为低Byte，DATA1 High为高Byte，并且无视DATA1 Low的低4位。如果是0-10V模式，则输出相对应的电压为： $VOUT0=DATA1/0xFFF*10V$ 。如果是0-5V模式，则输出相对应的电压为： $VOUT1=DATA1/0xFFF*5V$ 。



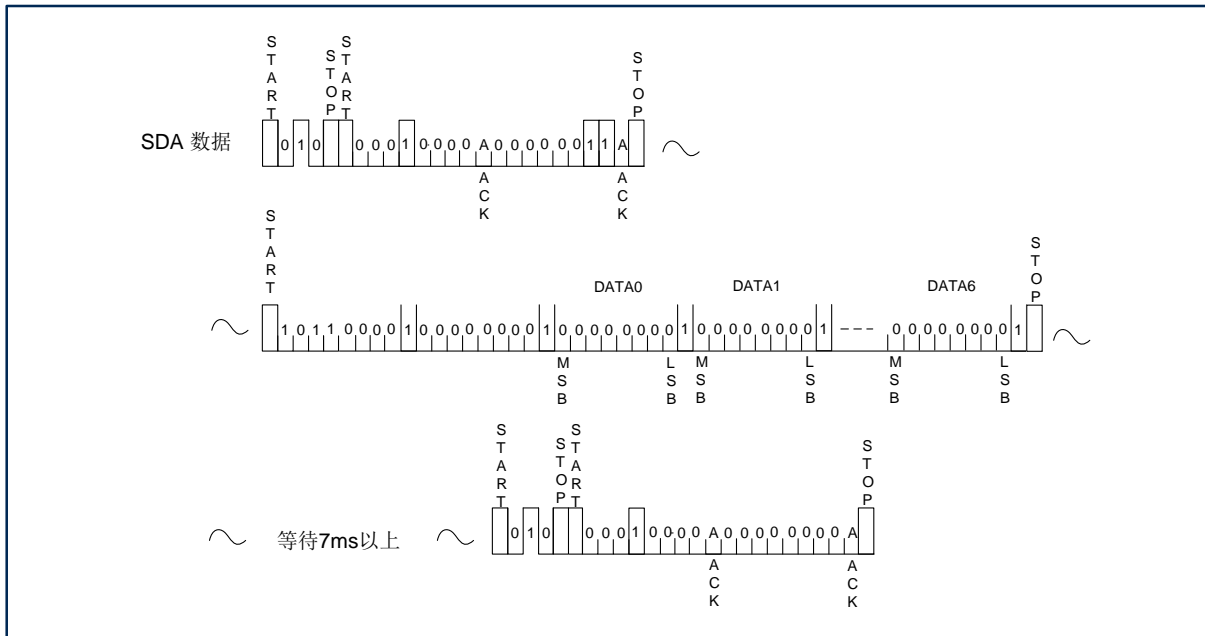
3.2.6 设置下图中红色配置位，地址设置为01，如果写入数据0x00，则芯片输出电压选择0-5V；如果写入数据为0x11，则芯片输出的电压选择为0-10V。



3. 典型应用

3.2 操作方法

3.2.7 GP8402支持将电压数据保存在芯片内，保证掉电启动后依然能处于相应的电压输出状态。
通过发送下图所示数据，可以实现写入的数据固化到芯片内部。

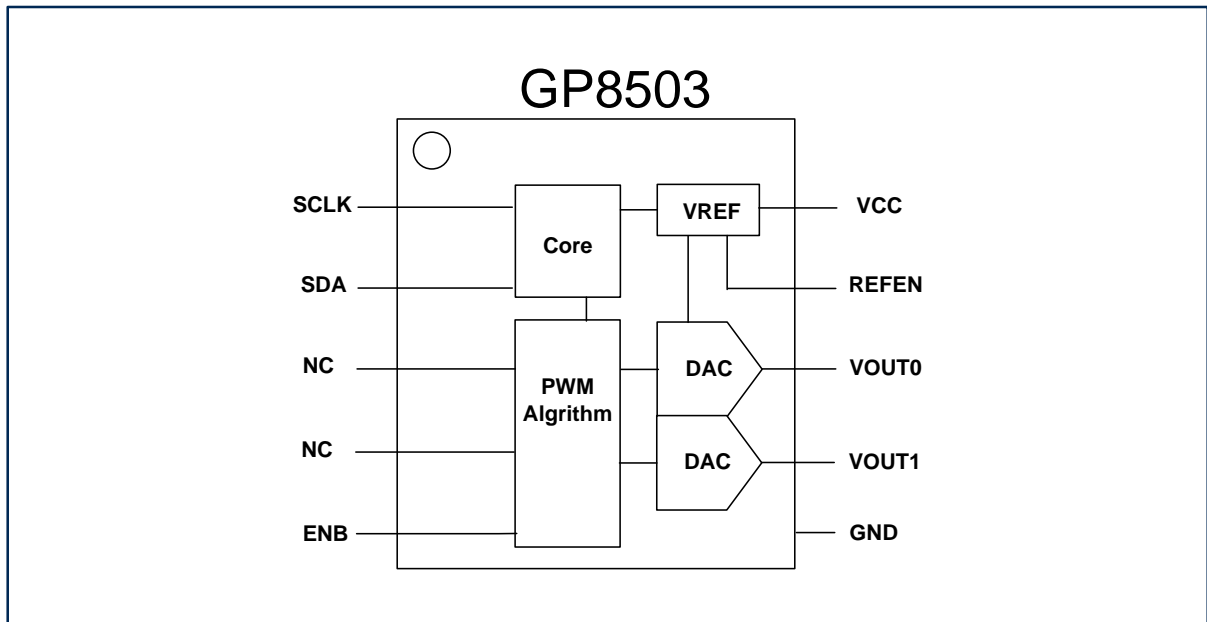


4. 器件功能

GP8503是一款高性能双通道DAC芯片（I2C到模拟电压转换器），通过I2C将12BIT数据转换成模拟电压，输出电压范围为0-2.5V或者0-VCC，通过芯片REFEN管脚配置选择。REFEN信号接地或者浮空，则VOUT输出0-VCC，REFEN信号接VCC，则VOUT输出0-2.5V。芯片通过ENB管脚控制输出信号，如果ENB接地或者浮空，VOUT0/VOUT1正常输出电压。如果ENB接高，VOUT0/VOUT1输出0V。

GP8503的默认输出电压线性度0.1%。

当GP8503芯片作为系统的接口芯片使用，需要在VOUT输出脚上对地接一个0.1uF电容和一个6V的单向TVS，保证芯片的热插拔、静电、反接等保护。



5. 交流特性

符号	描述	最小	默认	最大	单位
f_{sclk}	I2C时钟频率			400K	Hz

6. 直流特性

符号	描述	测试条件	最小	典型	最大	单位
VCC	电源电压		2.7	5	5.5	V
ICC*1	电源功耗	VCC @5V 空载		2	4	mA
VOUT	输出电压	REFEN接地	0		VCC	V
		REFEN接VCC	0		2.5V	V
ΔV_{OUT}^*2	输出电压误差 (校准)	与VOUT输出范围的比例		0.1		%
Lout	输出电压线性度			0.1		%
TC*3	温度系数				50	PPM/°C

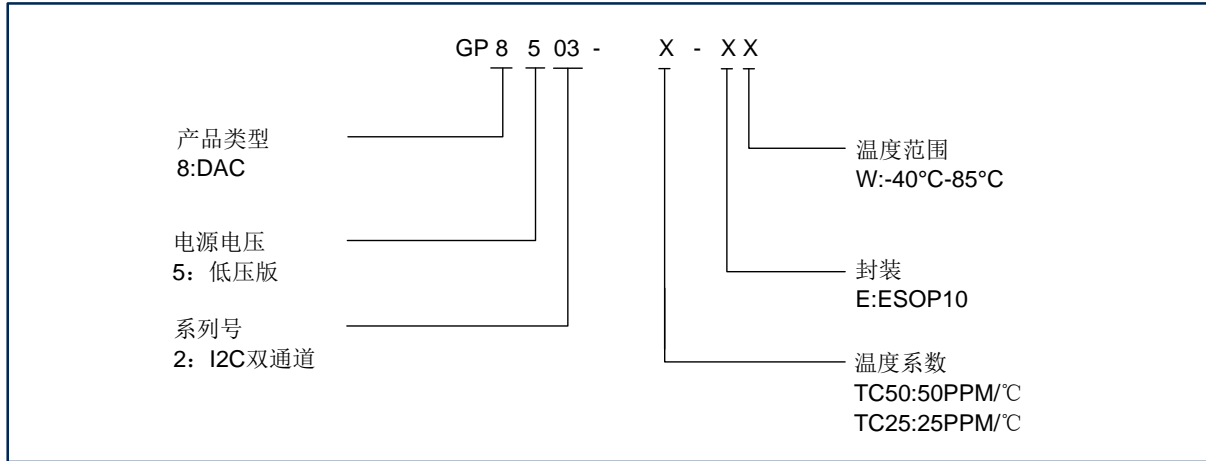
*1: 低功耗版本<1mA, 咨询先积。

*2: 误差值0.1%为经过两点校准, 0.5%为出厂值。

*3: 20ppm的版本咨询先积。



7. 订购须知

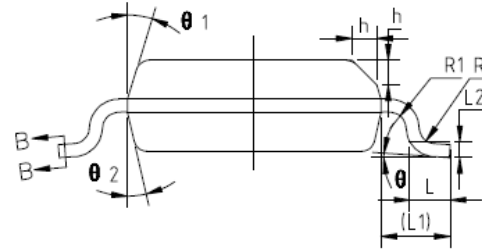
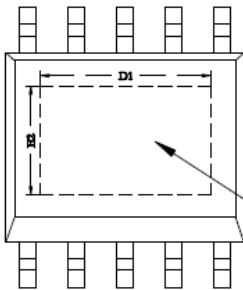
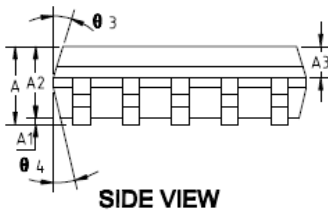
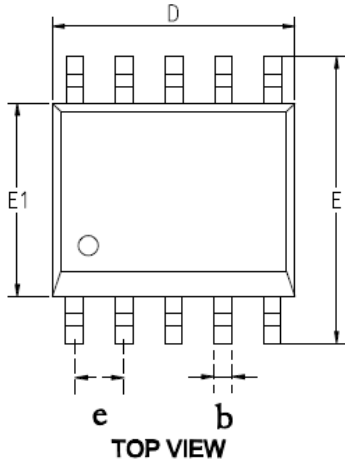


温度系数	封装	工作温度	订购码
50PPM/°C	ESOP10	-40°C-85°C	GP8503-TC50-EW



8. 封装信息

ESOP10



SYMBOL	MIN	NOM	MAX
A	1.35	1.50	1.65
A1	0.05	0.10	0.15
A2	1.35	1.40	1.50
A3	0.50	0.60	0.7
b	0.31	0.35	0.39
D	4.80	4.90	5.00
D1	3.20	3.30	3.40
e	1.0BSC		
E	5.80	6.00	6.20
E1	3.80	3.90	4.00
E2	2.00	2.10	2.20
L	0.45	0.60	0.80
L1	1.04REF		
L2	0.25BSC		
R	0.07	--	--
R1	0.07	--	--
h	0.30	0.40	0.50
theta	0°	--	8°
theta 1	6°	8°	10°
theta 2	6°	8°	10°
theta 3	5°	7°	9°
theta 4	5°	7°	9°

NOTES:

1. ALL DIMENSIONS REFER TO JEDEC STANDARD MO-137E
2. DIMENSION D DOES NOT INCLUDE MOLD FLASH
3. DIMENSION E1 DOES NOT INCLUDE MOLD FLASH
4. FLASH OR PROTRUSION SHALL NOT EXCEED 0.25mm PER SIDE.



X-ON Electronics

Largest Supplier of Electrical and Electronic Components

Click to view similar products for [Digital to Analog Converters - DAC category](#):

Click to view products by [Guestgood manufacturer](#):

Other Similar products are found below :

[MCP48CVB28-20E/ST](#) [MCP48CVB14-20E/ST](#) [MCP47CMB24-20E/ST](#) [HI5660/6IA](#) [HI5660IB](#) [HI5731BIB](#) [HI5741BIBZ](#) [HI5760BIB](#)
[HI5860IB](#) [ISL5629IN](#) [ISL5729IN](#) [ISL5857IA](#) [ISL5857IB](#) [ISL5861IB](#) [ISL5927IN](#) [ISL5961IA](#) [TLV5614IDR](#) [GP8313-TC50-EW](#)
[AD5689RBRUZ-RL7](#) [AD7528JPZ-REEL](#) [GP8413-TC50-EW](#) [GP8512-TC50-SW](#) [GP8311-TC50-EW](#) [GP8312-TC50-EW](#) [GP8202SL-TC50-](#)
[EW](#) [HGC5615IM/TR](#) [HT8312ARTZ](#) [HT5615ARZ](#) [AD5064BRUZ-1REEL7](#) [AD5664RBRMZ-5REEL7](#) [MCP4725A3T-E/CH](#) [MCP4921-](#)
[E/MC](#) [DAC8218SPAG](#) [BH2226FV-E2](#) [MAX5885EGM+D](#) [MAX5816ATB+T](#) [MAX5815BAUD+](#) [MAX5548ETE+](#) [MAX5805BATB+T](#)
[BU2508FV-E2](#) [BH2226F-E2](#) [DAC8554IPWR](#) [DAC7641YB/250](#) [TLV5638CDR](#) [DAC900TPWRQ1](#) [MAX5318GUG+](#) [MAX5705BAUB+](#)
[MCP4821-EMC](#) [MAX5820MEUA+](#) [DAC8775IRWFT](#)