

## 特性

- 将0V到VCC的模拟电压输入，线性转换成0%-100%占空比的PWM信号输出。
- 输出PWM信号的频率范围: 1Hz to 1MHz
- 最大PWM占空比误差: < 1% (0.5%、0.1%)
- PWM占空比线性度误差 <0.5% (0.2%、0.1%)
- 电源电压: 4.5V - 5.5V
- 功耗: <5mA
- 启动时间: <2ms
- 工作温度: -40°C to 85°C、-40°C to 125°C

## 描述

GP9101是一个模拟信号转PWM信号转换器，相当于一个PWM信号输出的ADC。此芯片可以将0V到VCC的模拟电压线性转换成占空比为0%到100%的PWM信号，并且占空比的线性误差小于0.5%。

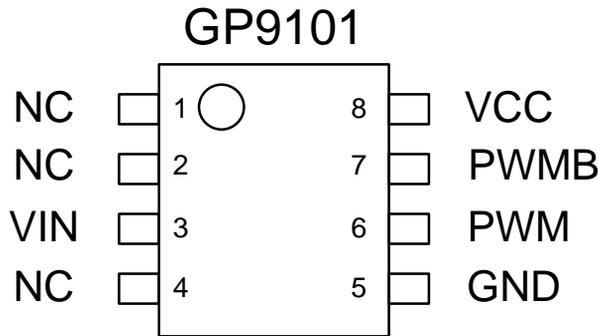
## 应用

- 直流马达调速
- LED调光
- 工业模拟信号隔离
- 逆变器
- 电源

## 1. 管脚定义

管脚名称	管脚功能
VIN	输入模拟电压信号
VCC	电源
GND	地
NC	不接
PWM	PWM占空比信号输出
PWMB	信号PWM的互补信号

表-A 管脚分布



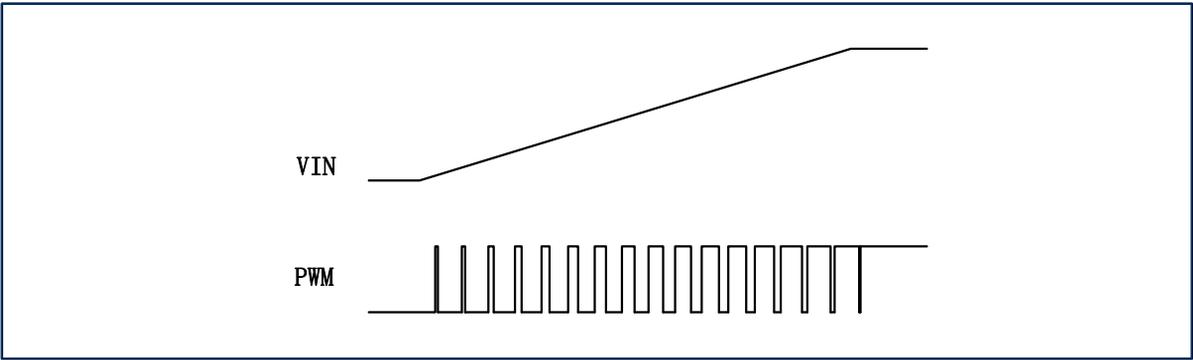
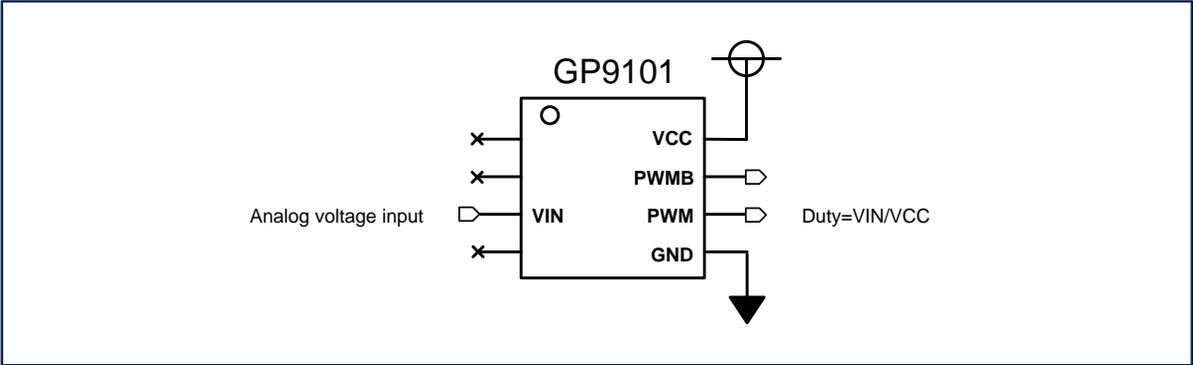
## 2. 绝对最大额定参数

工业操作温度	-40 °C to 125 °C
储存温度	-50 °C to 125 °C
输入电压	-0.3 V to VCC + 0.3 V
最大电压	5.5 V
ESD 保护	> 4000 V

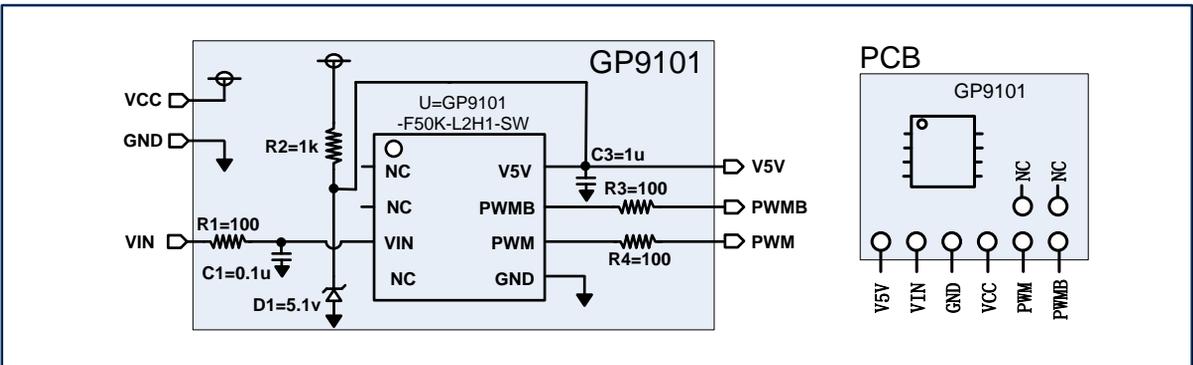
\* 超过“绝对最大额定值”中列出的参数值可能会造成永久性损坏设备。不保证器件在超出规范中列出的条件下操作。长时间暴露于极端条件下可能影响设备可靠性或功能。

### 3. 典型应用

#### 3.1 基本功能 (典型电路)

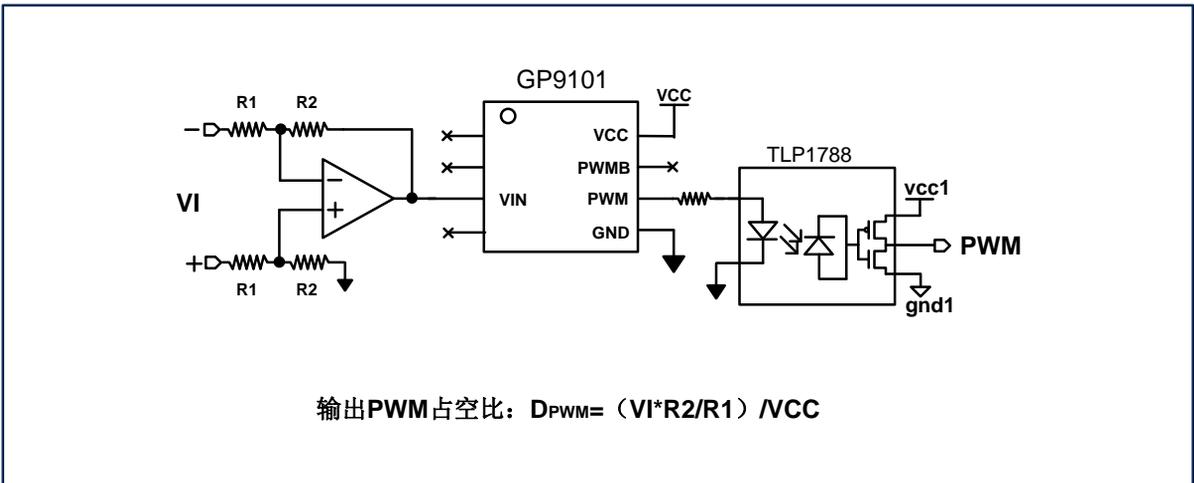


#### 3.2 典型应用模块：增加了保护电阻和滤波电路，在干净的应用环境中可以省去



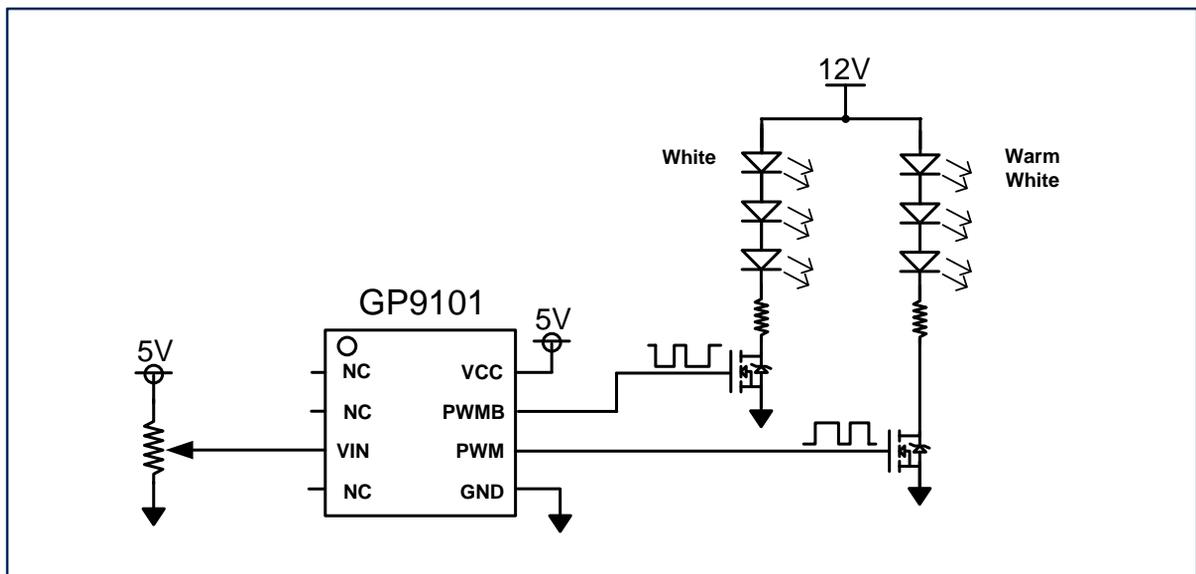
### 3. 典型应用

#### 3.3 模拟信号隔离采集



模拟电压经过运放放大后，给GP9101的VIN电压的范围控制在0V-VCC之内，则可以获得PWM信号的占空比为： $D_{PWM} = (VI \cdot R2 / R1) / VCC$ ，此方案既实现了模拟电压隔离，输出的PWM信号也非常便于采集。

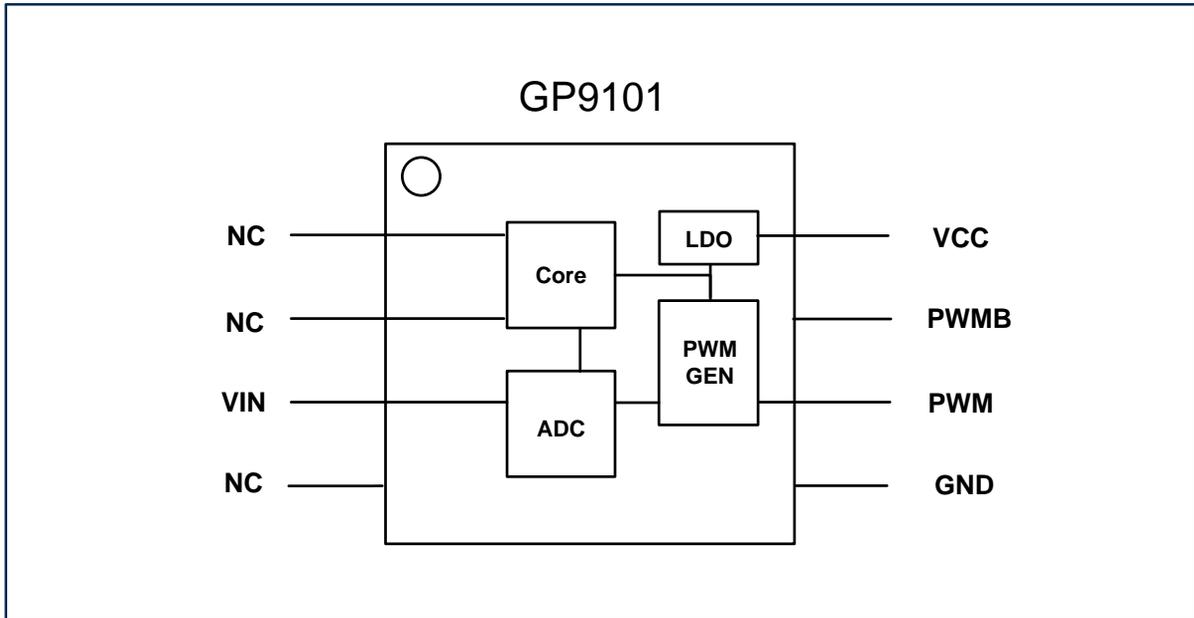
#### 3.4 LED色温调节



这是一款电位器控制的LED色温调光电路，电位器通过分压产生0V至5V的VIN电压，并将VCC引脚连接至5V，然后GP9101可根据输入电压产生一对互补的PWM和PWMB信号，通过PWM和PWMB占空比的变化来控制MOS管的开断，从而实现LED色温调节。

## 4. 芯片工作方式

GP9101是一款高性能APC芯片（模拟到PWM转换器），输出PWM信号的频率可以从1Hz到1MHz中选择。输入电压范围为0V至VCC，输出PWM和PWMB信号的占空比为0%至100%，PWM信号的占空比与输入电压的关系如下： $D_{PWM} = VIN / VCC$ 。



## 5. 交流特性

符号	描述	最小	默认	最大	单位
$f_{pwm}$	PWM 信号频率(注1)	1	1K	1M	Hz
$\Delta f_{pwm}$	PWM 信号的频率误差	-3	0	3	%
$\Delta D_{pwm}$	PWM 信号占空比误差		0.5	1	%
$D_{pwm}$	PWM 信号的占空比 (注2)	0		100	%
$J_{pwm}$	PWM信号的抖动(注3)		0.1	0.2	% <sub>p-p</sub>

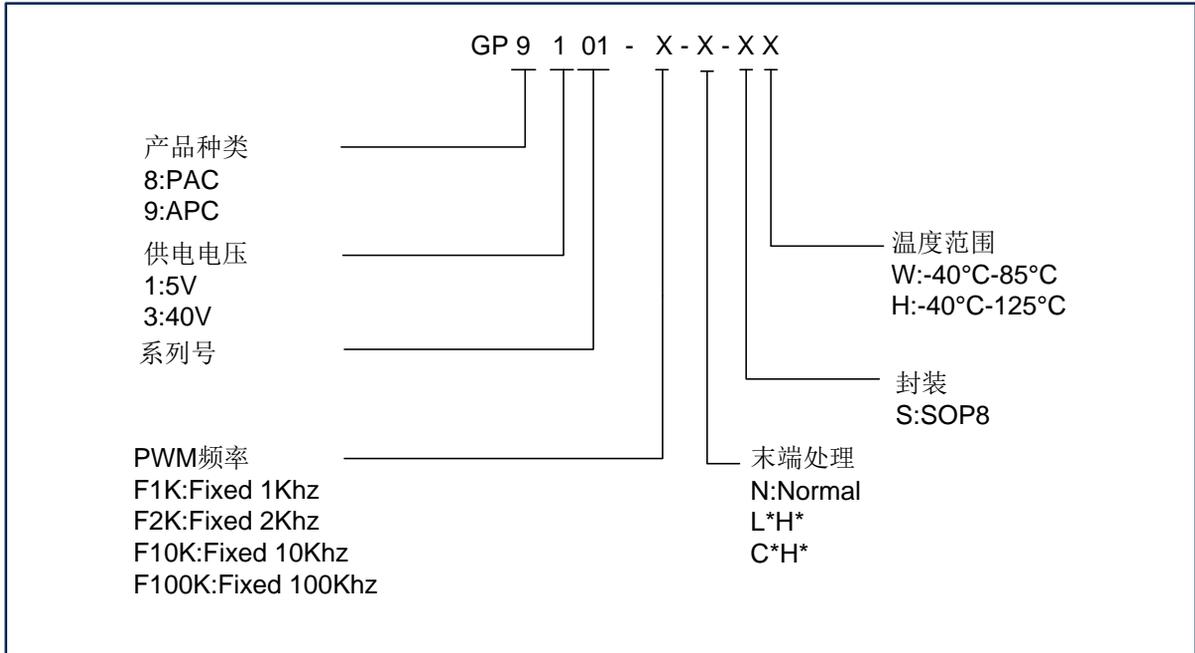
交流特性备注:

1. PWM信号频率可在1Hz至1MHz范围内调整, 默认值为1KHz。
2. PWM占空比定义为平均占空比, 由于周期抖动, 每个周期的占空比不完全相同。
3. 抖动是周期的峰-峰偏差与周期平均值的比值。PWM抖动在频率为1KHz处测量

## 6. 直流特性

符号	描述	测试条件	最小	典型	最大	单位
VCC	电源电压		4.5	5	5.5	V
ICC	电源功耗	VCC @ 5.0V		2	2.5	mA
VIN	输入电压	*	0		VCC	V
IIL	输入漏电流	VIN = VCC or VSS			3	$\mu$ A
ILO	输出漏电流	VIN = VCC or VSS			3	$\mu$ A
VOL	输出低电平	VCC @ 5.0V, IOL = 10 mA			0.4	V
VOH	输出高电平	VCC @ 5.0V, IOL = 10 mA			VCC -0.4	V
Tr	输出上升时间	VCC @ 5.0V, C <sub>LOAD</sub> =5pF		20	40	ns
Tf	输出下降时间	VCC @ 5.0V, C <sub>LOAD</sub> =5pF		20	40	ns

### 7. 订购须知

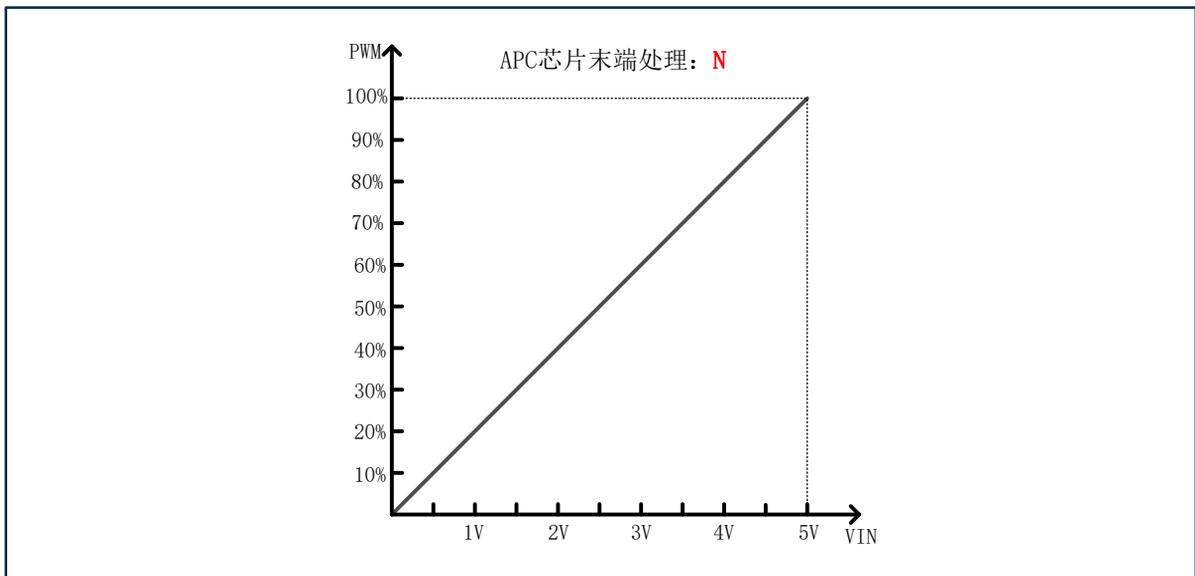


**末端处理说明:**

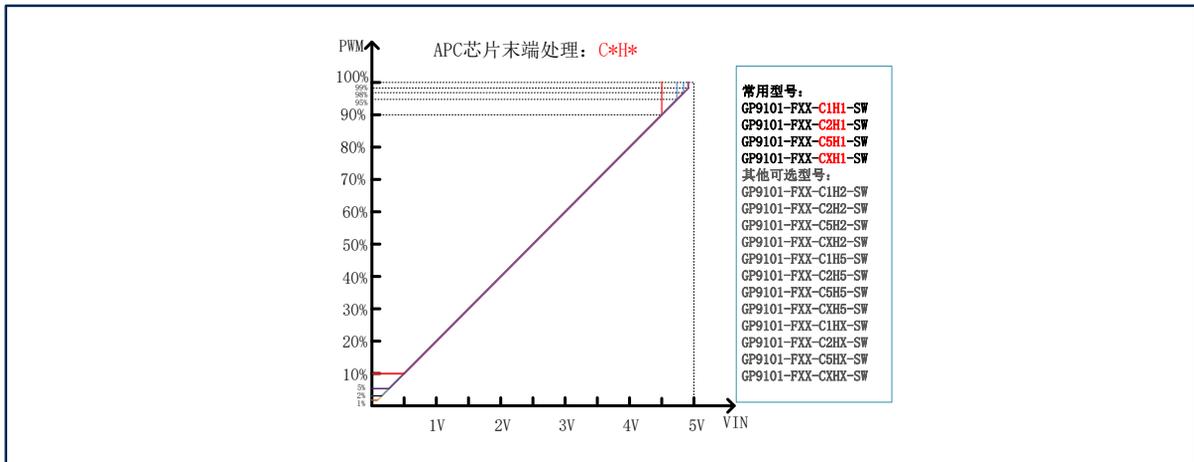
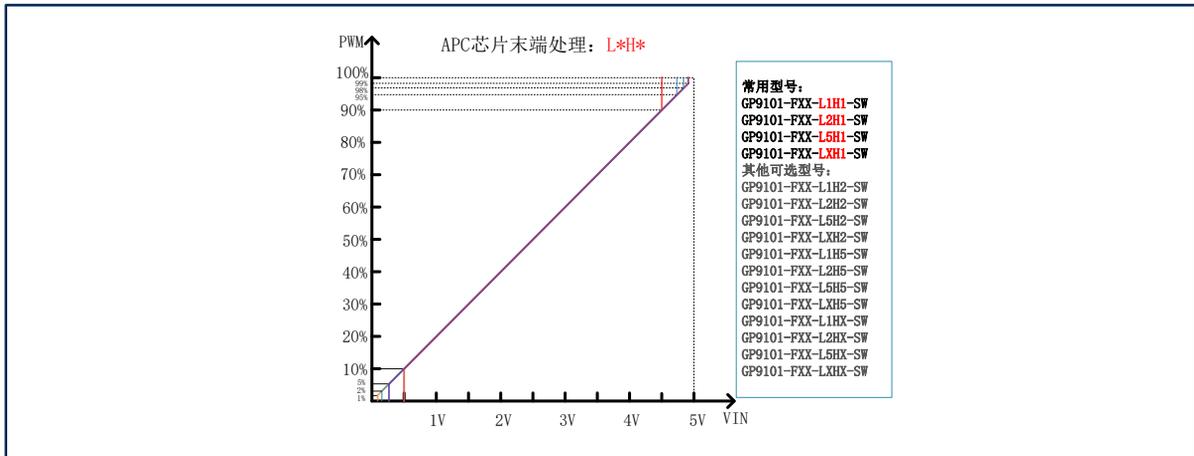
N: 末端未加处理, 0V-VCC (5V) 对应0%-100%, 由于0点会有失调存在, 会存在PWM为0%时对应的输入电压无法保证绝对0V, 100%点也会有失调存在。

L\*H\*: 输出低于某个占空比后直接为0, 高于某个占空比后直接为100%。低有4档可选: 1%/2%/5%/10%, 分别对应L1,L2,L5,LX; 高有4档可选: 90%/95%/98%/99%, 分别对应HX,H5,H2,H1。

C\*H\*: 输出低于某个占空比后保持占空比不变, 高于某个占空比后直接为100%。低有4档可选1%/2%/5%/10%, 分别对应C1,C2,C5,CX; 高有4档可选: 90%/95%/98%/99%, 分别对应HX,H5,H2,H1。



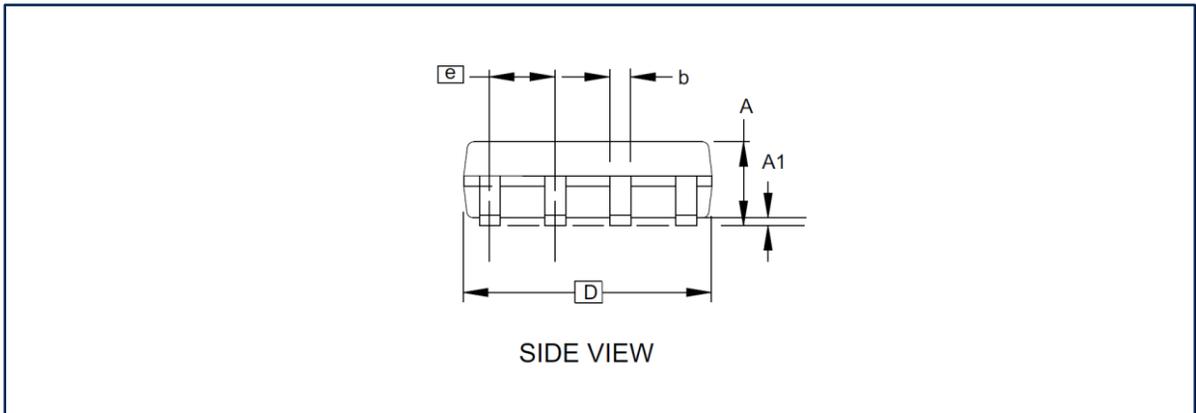
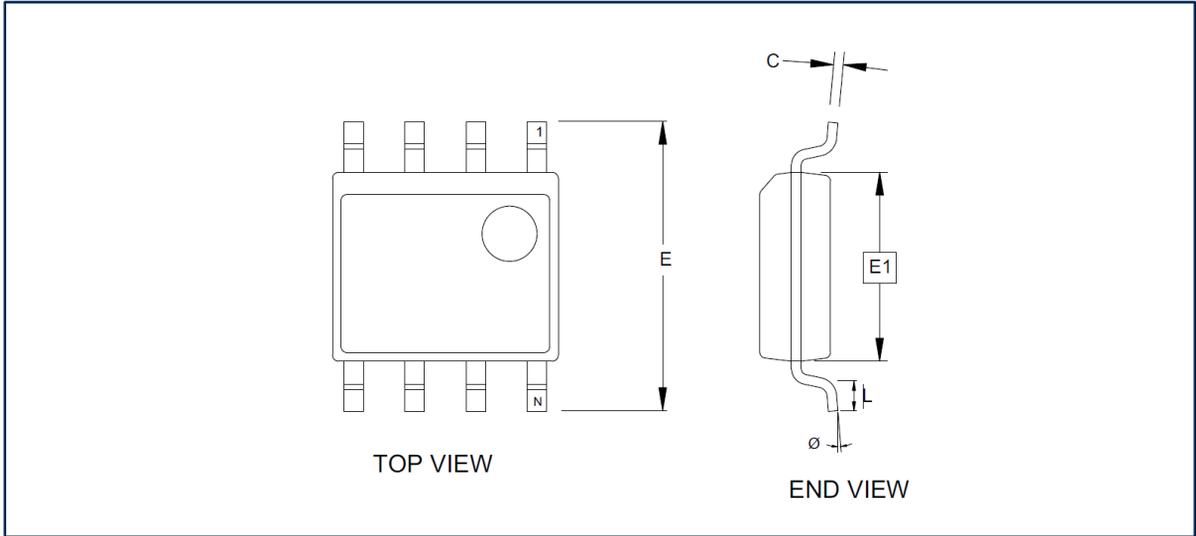
## 7. 订购须知



封装	工作温度	电源	PWM频率	末端处理	订购码
SOP8	-40°C-85°C	4.5V-5.5V	*Hz	N	GP9101-F*-N-SW
SOP8	-40°C-85°C	4.5V-5.5V	*Hz	L*H*	GP9101-F*-L*H*-SW
SOP8	-40°C-85°C	4.5V-5.5V	*Hz	C*H*	GP9101-F*-C*H*-SW
SOP8	-40°C-125°C	4.5V-5.5V	*Hz	N	GP9101-F*-N-SH
SOP8	-40°C-125°C	4.5V-5.5V	*Hz	L*H*	GP9101-F*-L*H*-SH
SOP8	-40°C-125°C	4.5V-5.5V	*Hz	C*H*	GP9101-F*-C*H*-SH

\*可以根据需要选择不同的频率和末端处理类型

## 8. 封装信息



(计量单位: 毫米)

符号	最小值	正常值	最大值
A1	0.10	-	0.25
A	1.35	-	1.75
b	0.31	-	0.51
C	0.17	-	0.25
D	4.80	-	5.05
E1	3.81	-	3.99
E	5.79	-	6.20
e	1.27 BSC		
L	0.40	-	1.27
Ø	0°	-	8°

注意:

- 此图仅供一般参考。有关合适的尺寸, 公差, 基准等, 请参阅JEDEC图纸MS-012

## X-ON Electronics

Largest Supplier of Electrical and Electronic Components

*Click to view similar products for [Data Acquisition ADCs/DACs - Specialised category](#):*

*Click to view products by [Guestgood manufacturer](#):*

Other Similar products are found below :

[TDC-GPX](#) [LDC1612DNTR](#) [AD5934YRSZ-REEL7](#) [MAX11300GTL+](#) [LDC2112PWT](#) [MCP3905L-E/SS](#) [ADE7913ARIZ-RL](#)  
[LDC2112YFDR](#) [LDC2112PWR](#) [LDC2114PWR](#) [LDC2114PWT](#) [LDC2112YFDT](#) [NTE995M](#) [AMC1304L25DW](#) [LDC1614RGHR](#)  
[AMC7836IPAPR](#) [ADC-24](#) [AS6500-FQFM](#) [AD7616BSTZ](#) [AD2S1205WSTZ](#) [AD2S1205YSTZ](#) [AD2S80AUD](#) [AD9834BRUZ](#)  
[AD9834CRUZ-REEL7](#) [AD536AJDZ](#) [AD5593RBCPZ-RL7](#) [AD9834BRUZ-REEL](#) [AD5933YRSZ](#) [AD5933YRSZ-REEL7](#) [AD5941BCPZ-](#)  
[RL7](#) [AD7151BRMZ](#) [ADE7858ACPZ-RL](#) [AD9833BRMZ-REEL](#) [AD9833BRMZ-REEL7](#) [AD9850BRSZ](#) [AD9851BRSZRL](#) [AD9951YSVZ](#)  
[AD9952YSVZ](#) [AD9954YSVZ-REEL7](#) [ADE7878ACPZ-RL](#) [AD9858BSVZ](#) [AD9910BSVZ-REEL](#) [ADE7753ARSZRL](#) [ADE7755ARSZ](#)  
[ADE7758ARWZRL](#) [ADE7880ACPZ-RL](#) [ADE7816ACPZ-RL](#) [ADE7854ACPZ](#) [ADE7933ARIZ](#) [ADE7953ACPZ](#)