

特性

- GP9301B将0V到10V的模拟电压输入，线性转换成0%-100%占空比的PWM信号输出。
- GP9301BM将0V到10V的模拟电压输入，线性转换成0%-100%占空比的PWM信号，并且将PWM信号高频调制后输出，应用于电容隔离方案。
- 输入信号兼容0-10V, PWM, 100KΩ电位器
- 输入PWM信号高电平：>2.7V
- 输入信号VIN脚上，内置100uA上拉电流
- 输出PWM信号的频率范围: 1Hz to 1MHz
- 输出PWM信号高电平：5V
- 最大PWM占空比误差：< 1%
- PWM占空比线性度误差 <0.5%
- 电源电压：10V - 40V
- 功耗：5mA @TYP
- 启动时间：<2ms
- 工作温度：-40°C to 125°C

描述

GP9301B是一个模拟信号转PWM信号转换器，相当于一个PWM信号输出的ADC。此芯片可以将0V到10V的模拟电压线性转换成占空比为0%到100%的PWM信号，并且占空比的线性误差小于0.5%。同时也支持100K电阻和PWM信号输入。GP9301BM是支持电容隔离的版本。

应用

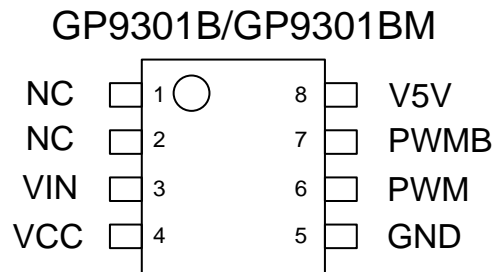
- 直流马达调速
- LED调光
- 工业模拟信号隔离
- 逆变器
- 电源



1. 管脚定义

管脚名称	管脚功能
VIN	输入模拟电压信号、PWM信号、100K电阻
VCC	电源
GND	地
V5V	内部LDO, 5V输出, 必需要外挂一个4.7uF-22uF电容, 22uF时抗干扰能力最佳
NC	浮空
PWM	PWM占空比信号输出

表-A 管脚分布



2. 绝对最大额定参数

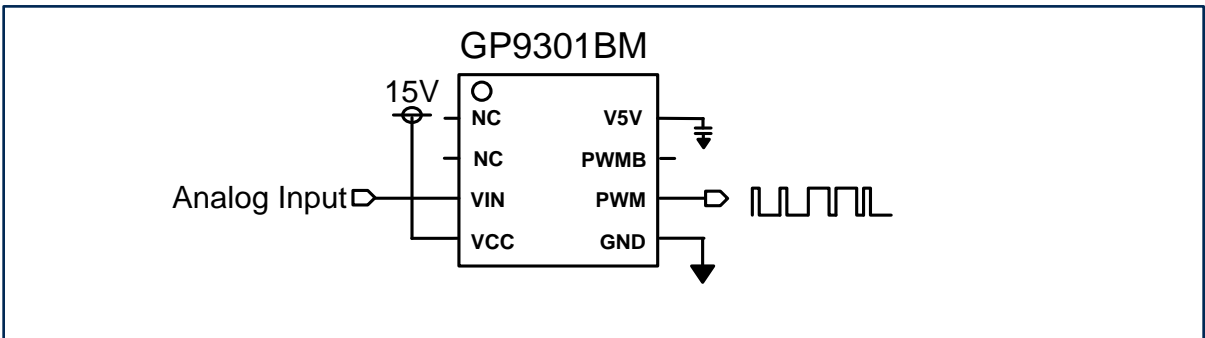
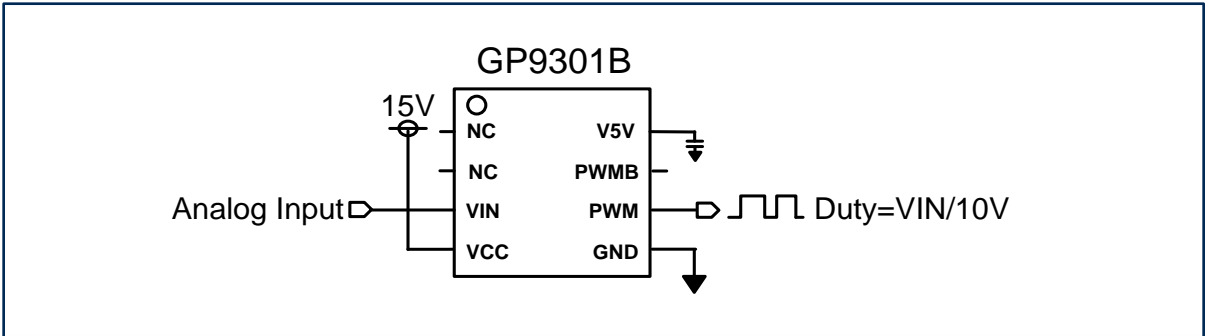
工业操作温度	-40°C to 125°C
储存温度	-50°C to 125°C
输入电压	-0.3 V to VCC + 0.3 V
最大电压	40 V
ESD 保护	> 2000 V

* 超过“绝对最大额定值”中列出的参数值可能会造成永久性损坏设备。不保证器件在超出规范中列出的条件下操作。长时间暴露于极端条件下可能影响设备可靠性或功能。

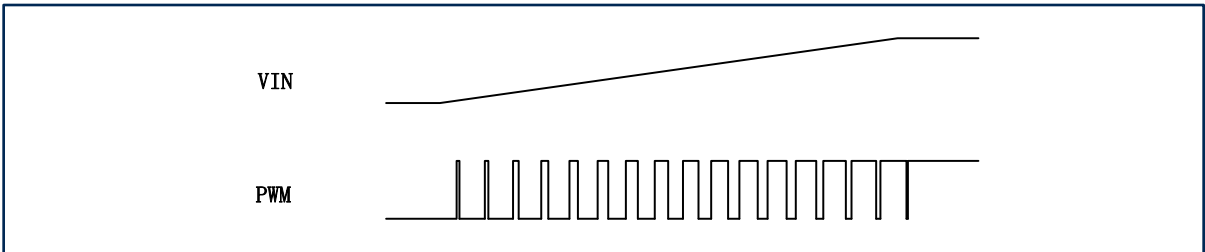


3. 典型应用

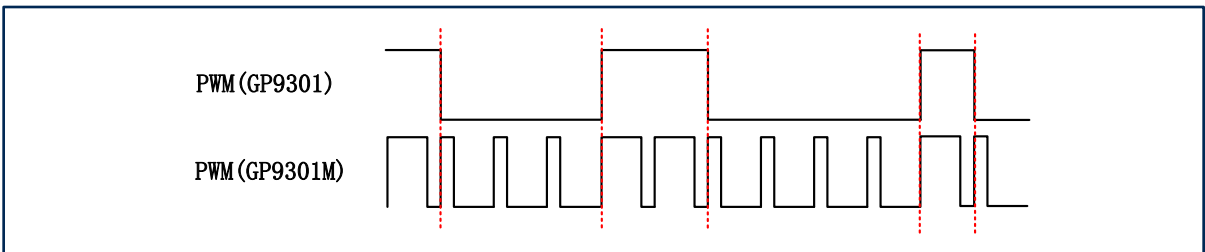
3.1 基本功能



GP9301B 电压转PWM关系



GP9301BM与GP9301B输出信号关系



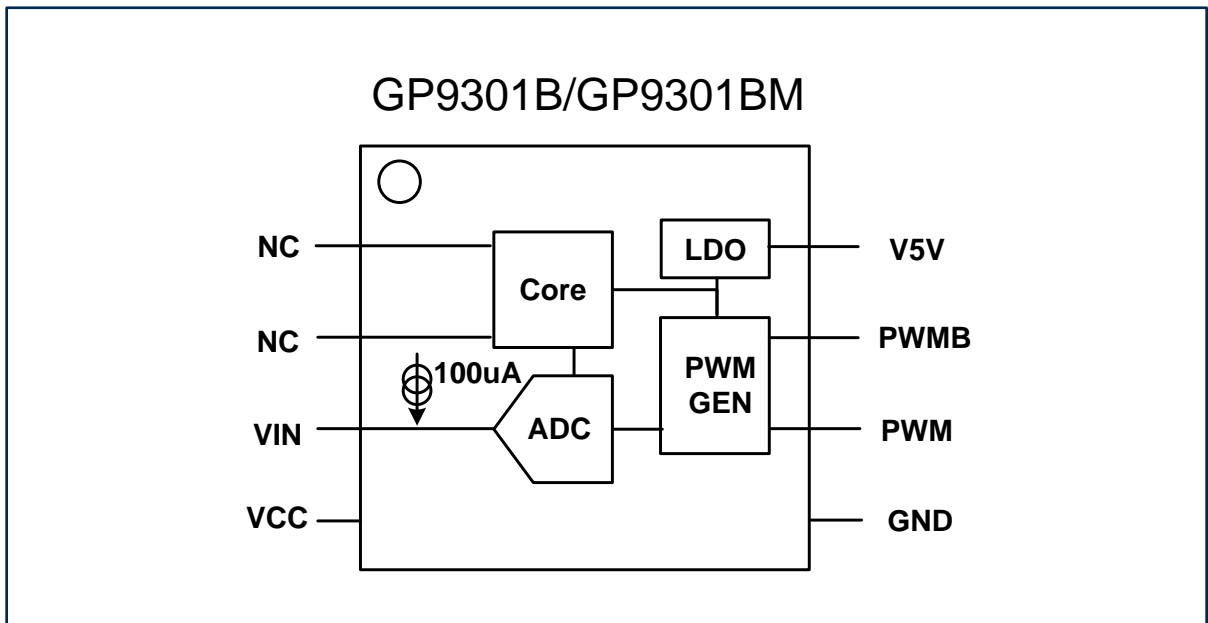
4. 芯片工作方式

4.1 基本功能

GP9301B是一款高性能APC芯片（模拟到PWM转换器），输出PWM信号的频率可以从1Hz到1MHz中选择。输入电压范围为0V至10V，PWM信号的占空比为0%至100%， $D_{PWM} = V_{IN} / 10V$ 。内部有一个100uA电流源连接在VIN引脚上，因此当连接一个100K电位器时，VIN电位可以从0V调到10V。内部的100uA上拉电流也可以取消，通过不同的型号选择。PWMB与PWM是一对互补信号，互为取反的关系。

GP9301BM是在GP9301B的基础上，将PWM信号进行高频调制，其高电平期间被调制成75%占空比的周期信号，低电平期间被调制成25%占空比的周期信号，此种调制方式可以运用在电容隔离和变压器隔离。

本芯片的典型应用电路与注意事项请参考本说明书7.1章节。



4. 芯片工作方式

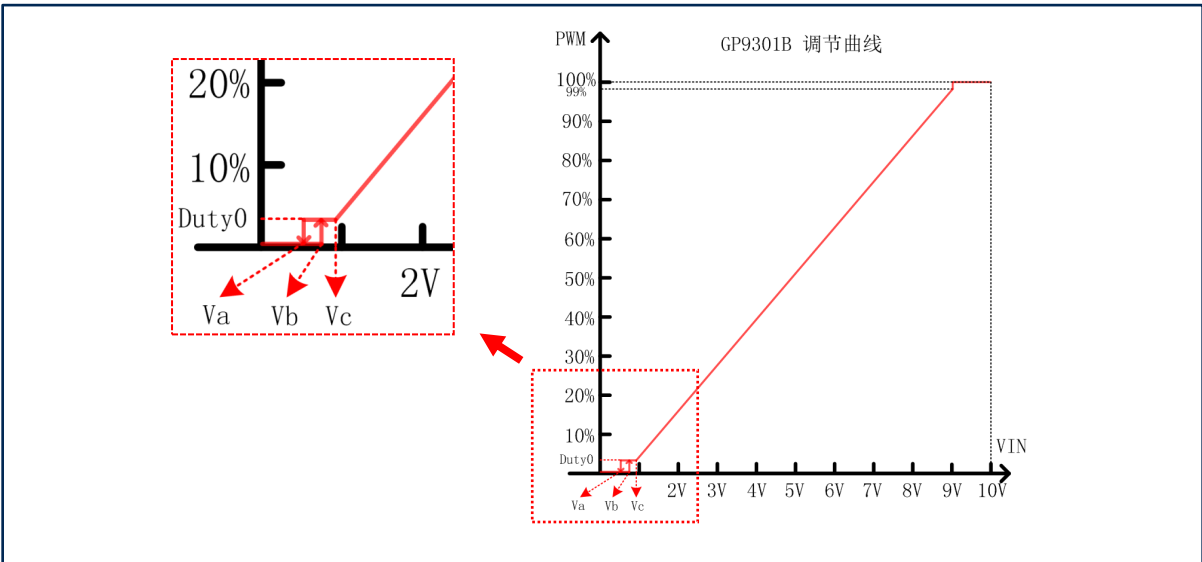
4.2 电压转PWM典型转换曲线

GP9301B典型调光曲线说明：（以下电压值误差范围小于1%）

- 1、VIN从0V开始启动电压为Va，VIN从高电压下降的关断电压为Vb。
- 2、VIN从Va开始到Vc为平台期，输出PWM稳定在Duty0。
- 3、VIN从Vc到9V为线性区，PWM占空比从Duty0变到99%。
- 4、VIN超过9V直接从99%变到100%。

*Va、Vb、Vc切换电压实测数据如下：

样品	Va	Vb	Vc	Duty0
#1	0.63V	0.78V	0.94V	0.9%
#2	0.61V	0.76V	0.95V	0.9%
#3	0.62V	0.77V	0.95V	1.0%
#4	0.67V	0.81V	1.00V	1.0%
#5	0.64V	0.78V	0.96V	1.0%



GP9301B型号举例说明：GP9301B-F1K-D1V9-SW为例，频率为1KHz，D1V9中的D1的意思为在输入电压下降到1V时，输入占空比为1%，V9的意思为输入电压上升到9V时输出PWM为100%。关断电压固定为0.6V左右。SW的意思是SOP8封装和-40~85℃工作温度。

同理：

GP9301B-F4K-D5V9-SW为频率4KHz，调光深度5%，输入9V到达100%占空比。

GP9301B-F4K-D1V10-SW为频率4KHz，调光深度1%，输入10V到达100%占空比。

GP9301B-F1K-D5V10-SW为频率1KHz，调光深度5%，输入10V到达100%占空比。



P-6

GP9301B/GP9301BM
APC (Analog to PWM Converter)
0-10V/PWM/Resistor to 0%-100%PWM

5. 交流特性

符号	描述	最小	默认	最大	单位
f_{pwm}	PWM 信号频率(注1)	1	1K	1M	Hz
Δf_{pwm}	PWM 信号的频率误差	-3	0	3	%
ΔD_{pwm}	PWM 信号占空比误差		0.5	1	%
D_{pwm}	PWM 信号的占空比 (注2)	0		100	%
J_{pwm}	PWM信号的抖动(注3)		0.1	0.2	% _{p-p}
F_{BW}	响应带宽			1K	Hz

交流特性备注：

1. PWM信号频率可在1Hz至1MHz范围内调整，默认值为1KHz。
2. PWM占空比定义为平均占空比，由于周期抖动，每个周期的占空比不完全相同。
3. 抖动是周期的峰 - 峰偏差与周期平均值的比值。PWM抖动在频率为 1KHz处测量

6. 直流特性

符号	描述	测试条件	最小	典型	最大	单位
VCC	电源电压		10	12	40	V
ICC	电源功耗	VCC @ 15.0V		5		mA
VIN	输入电压	*	0		10	V
IIL	输入漏电流	VIN = VCC or VSS			3	μ A
VOL	输出低电平	VCC @ 15.0V, IOL = 10 mA			0.8	V
VOH	输出高电平	VCC @ 15.0V, IOL = 10 mA			4.2	V
Tr	输出上升时间	VCC @ 15.0V, C _{LOAD} =5pF		20	40	ns
Tf	输出下降时间	VCC @ 15.0V, C _{LOAD} =5pF		20	40	ns
IV5V*	V5V驱动能力	VCC @ 15.0V		10		mA

*V5V上外挂负载后可能会轻微影响芯片精度。



7. 应用与方案介绍

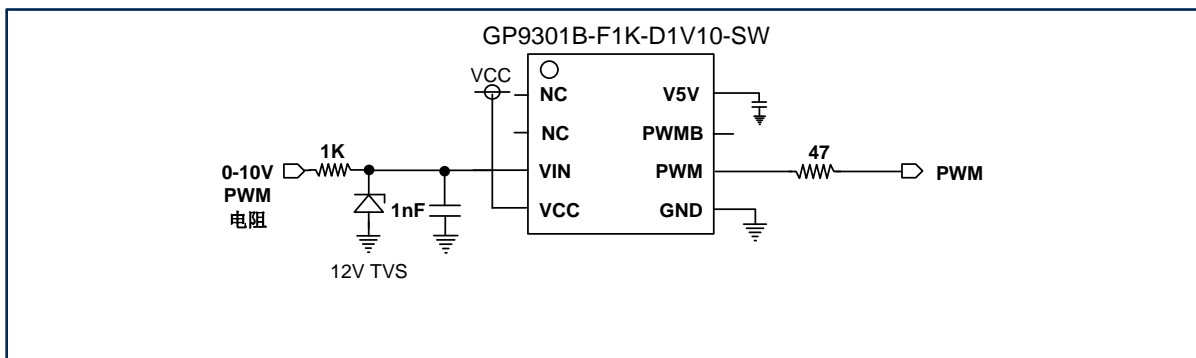
7.1 GP9301B典型电路以及注意事项

由于GP9301B的0-10V输入经常作为一个系统接口使用，比如0-10V调光电源，而接口外环境复杂，必须要做保护处理。

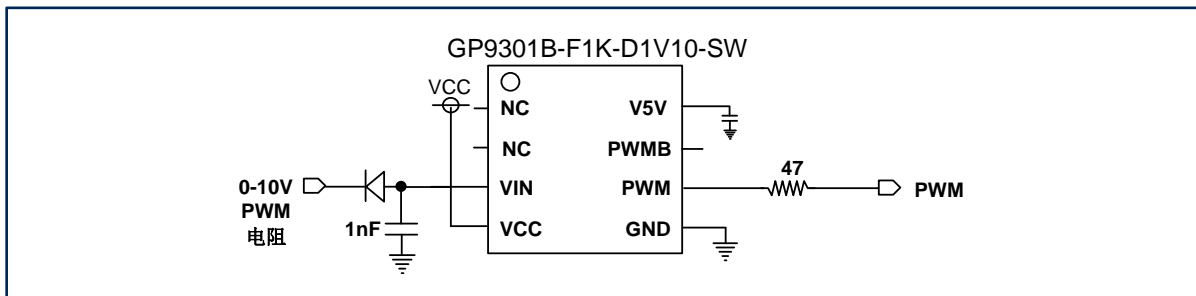
如下图中输入端有保护：1、TVS防输入静电与浪涌。2、RC抗噪声干扰，适当过滤输入高频噪声。

输出端的电阻是防止信号反灌作用，有一定的抗干扰功能。

典型应用电路1：输入电压低于0.6V关断。兼容10V PWM信号。



典型应用电路2：此电路可以兼容2.7V-10V的PWM信号。



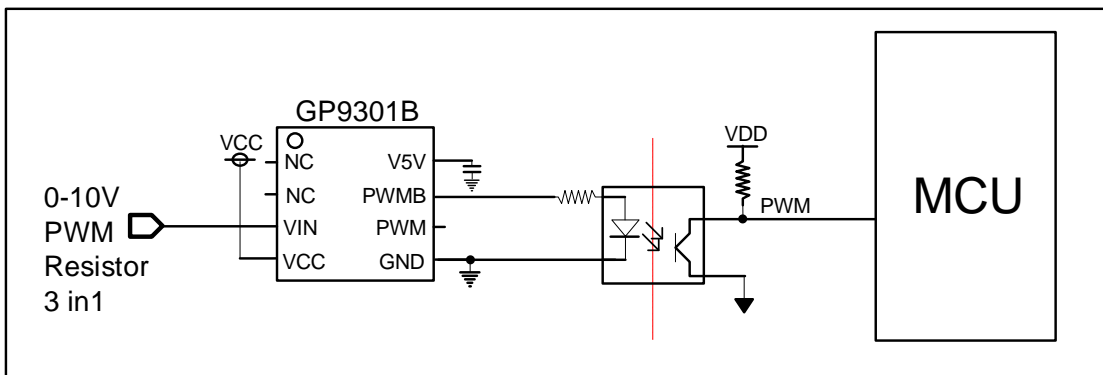
7. 应用与方案介绍

7.2 0-10V/PWM/电阻三合一电机驱动方案

一般电机调速大多通过模拟量（0-10V/0-5V）或者PWM信号进行调节，尤其是新型的EC电机，由于驱动电机为220V/110V/380V交流电直接驱动，而调速则属于低压环境，所以两者之间必须要进行信号的电气隔离，因此APC芯片GP9301B将0-10V信号转换成PWM信号，经过光耦隔离后，输入到MCU进行识别并调速。

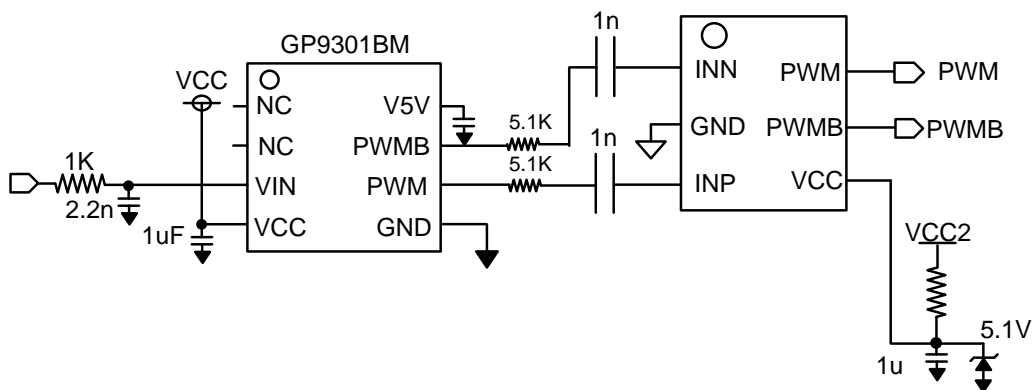
GP9301B不仅支持0-10V输入，还集成了PWM和100K电阻的三合一输入接口，优化了接口电路的设计。

EC电机



7.3 0-10V转PWM 电容隔离方案

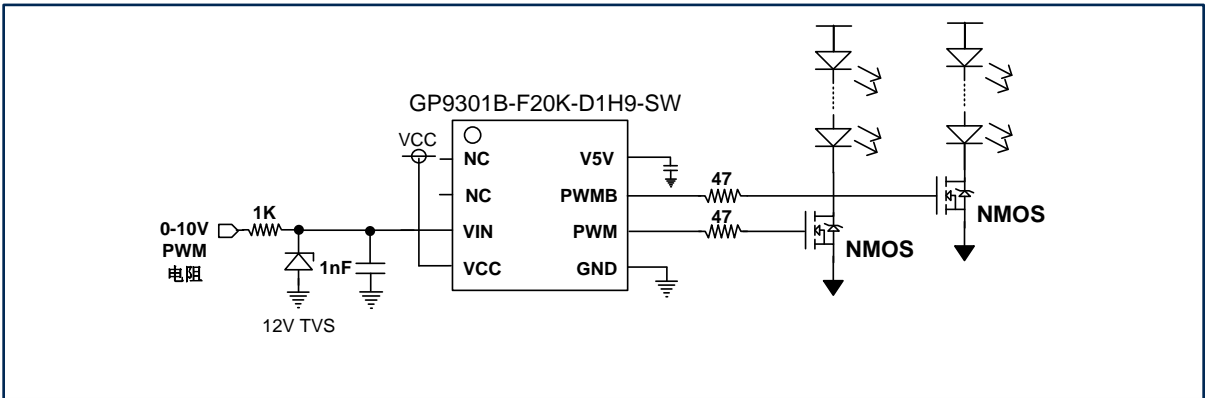
模拟信号调制芯片GP9301BM+隔离电容+信号解调芯片GP6200三者组成。实现了0-10V电压向0%-100%占空比的PWM信号的隔离转换功能。电气隔离由两个隔离电容实现，隔离强度取决于隔离电容选取，所以此方案可以灵活的设定电路的耐压能力。



7. 应用与方案介绍

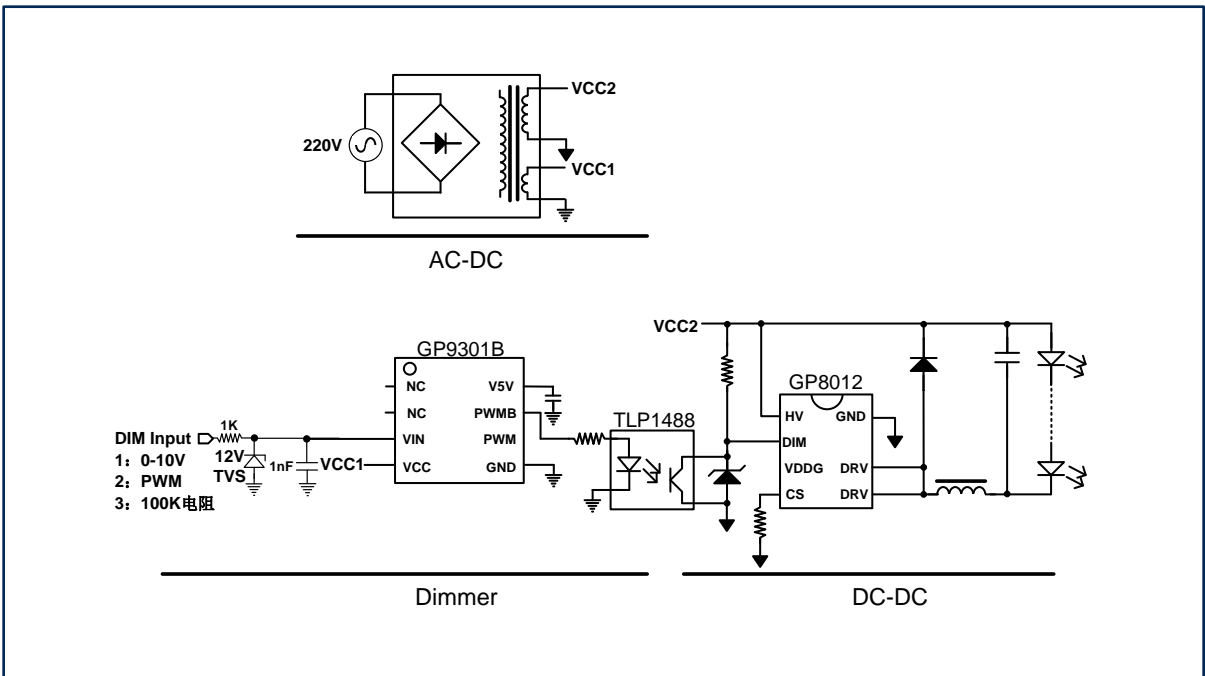
7.4 0-10V/PWM/Resistor三合一色温调节方案

0-10V模拟信号输出，GP9301B输出PWM和PWMB的一对互补的PWM信号，分别控制两路色温的LED灯串，通过PWM占空比的调整实现LED色温调节。

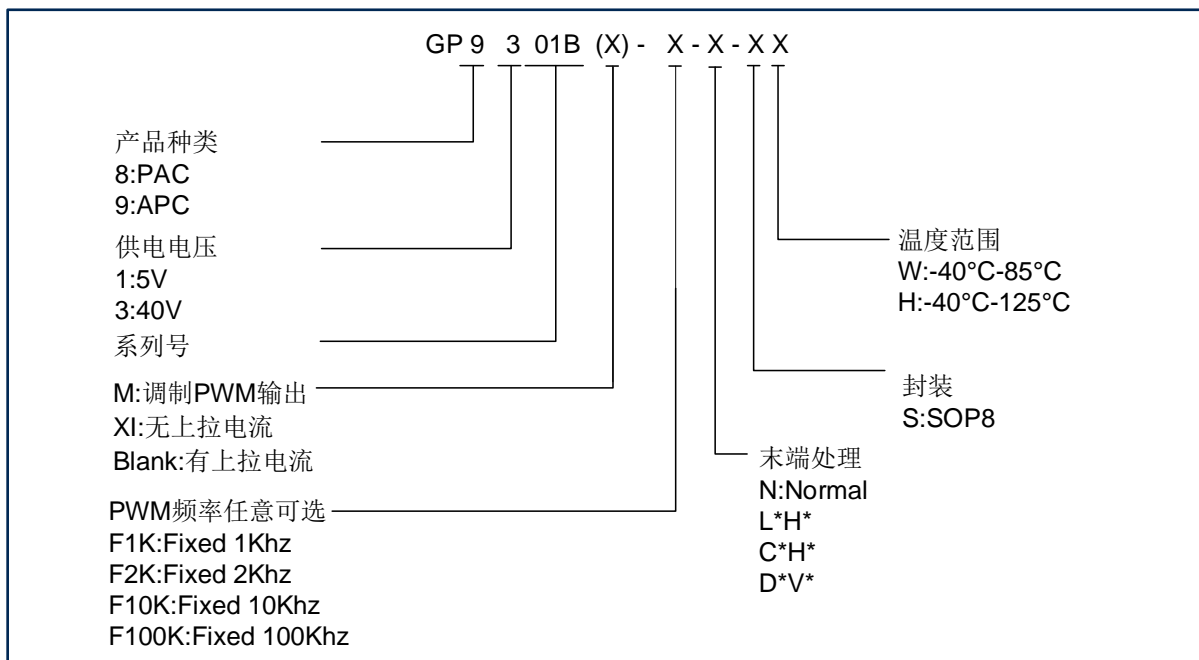


7.5 0-10V三合一调光方案

此隔离式调光LED驱动电源电路，具有0-10V / PWM / 100K电阻三合一调光接口，GP9301B可根据输入电压产生PWM，PWM的占空比为： $D_{PWM} = V_{IN} / 10V$ 。PWM和PWMB信号的高电平为5V。PWMB信号通过光耦后输入到DC-DC恒流芯片的调光脚DIM，进行调光。



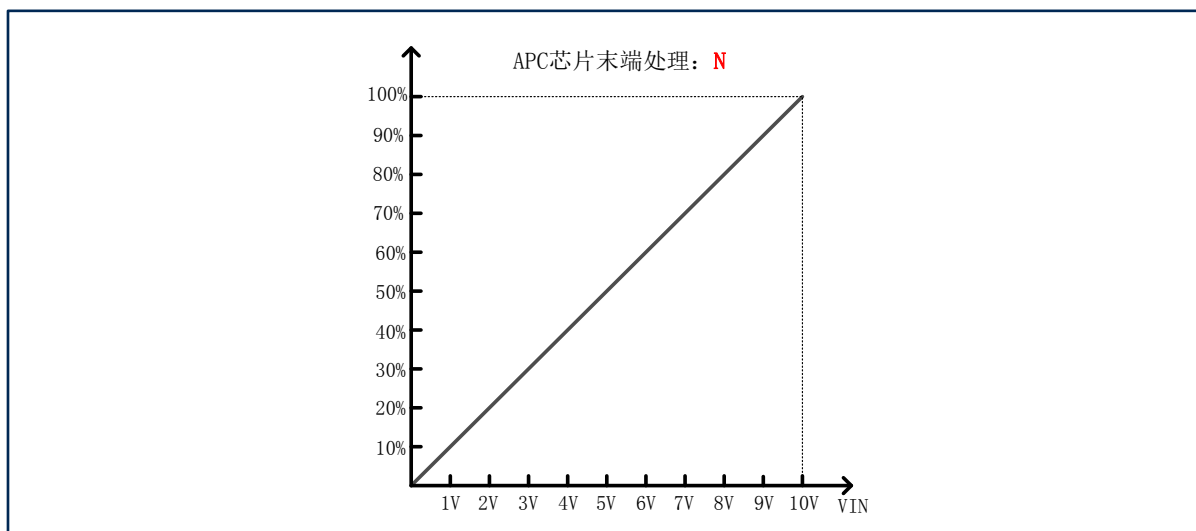
8. 订购须知



GP9301B产品除了可以实现电压转PWM的典型曲线外（末端处理为D1V9），还可以根据客户需要定制不同的电压转PWM曲线，参考下面末端处理说明。

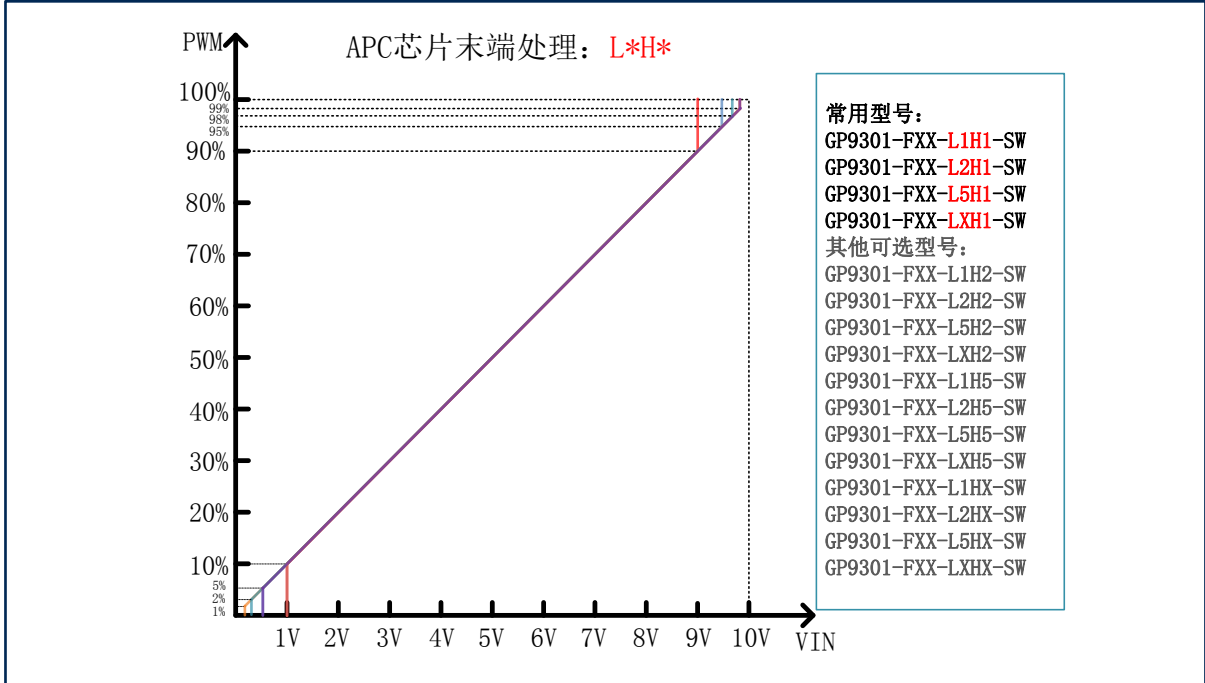
8.1 末端处理：N

末端未加处理，0V-10V对应0%-100%，由于0点会有失调存在，会存在PWM为0%时对应的输入电压无法保证绝对0V。



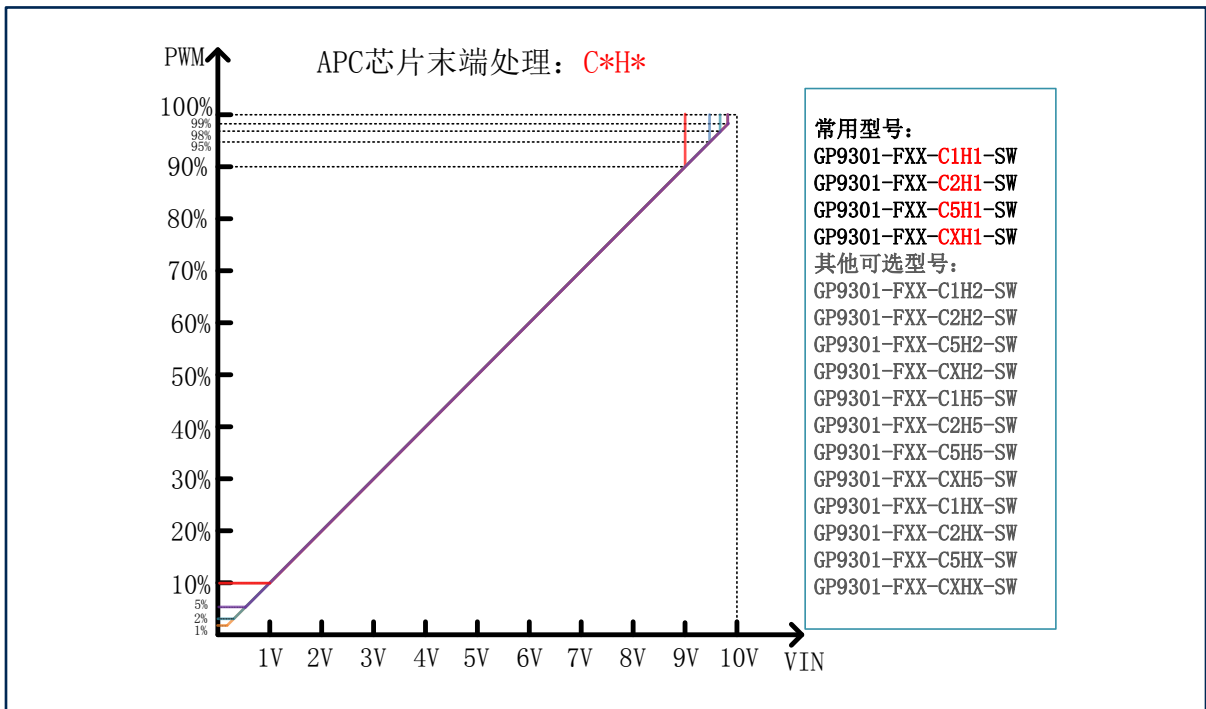
8.2 末端处理：L*H*

L*H*：输出低于某个占空比后直接为0，高于某个占空比后直接为100%。低有4档可选：1%/2%/5%/10%，分别对应L1,L2,L5,LX；高有4档可选：90%/95%/98%/99%，分别对应HX,H5,H2,H1。



8.3 末端处理：C*H*

C*H*：输出低于某个占空比后保持占空比不变，高于某个占空比后直接为100%。低有4档可选1%/2%/5%/10%，分别对应C1,C2,C5,CX；高有4档可选：90%/95%/98%/99%，分别对应HX,H5,H2,H1。



*可以根据需要选择不同的频率和末端处理类型



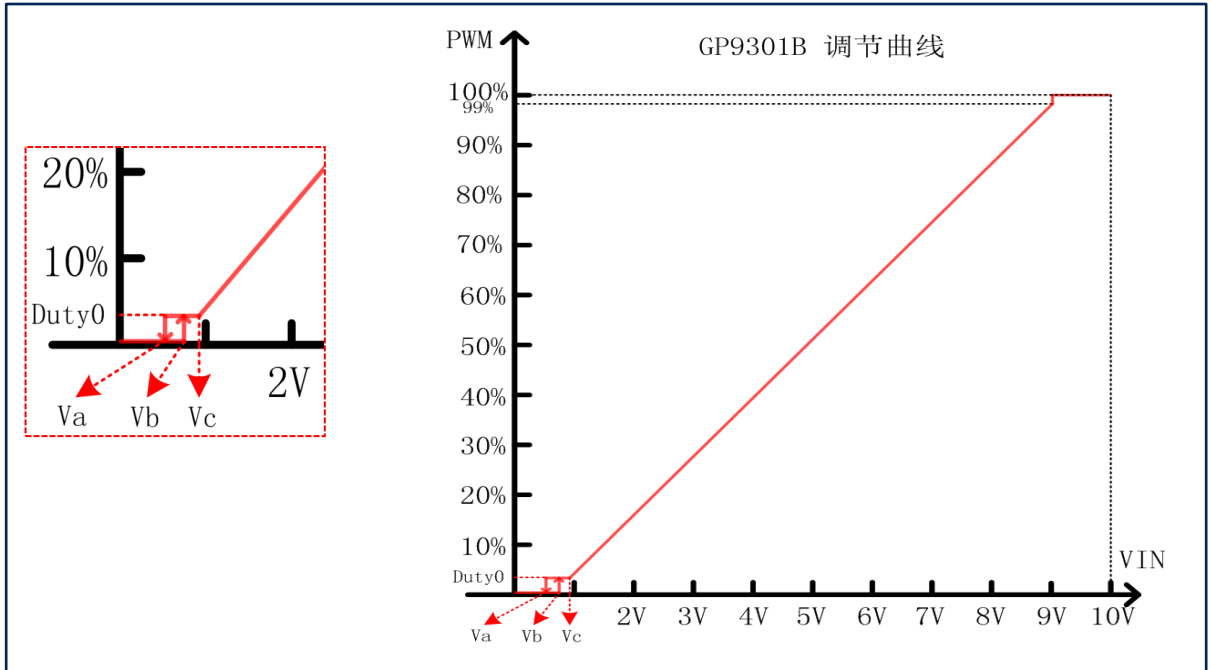
8.4 末端处理：D*V*

D*V*典型调光曲线说明：（以下电压值误差范围小于1%）

- 1、VIN从0V开始启动电压为Va，VIN从高电压下降的关断电压为Vb。
- 2、VIN从Va开始到Vc为平台期，输出PWM稳定在Duty0。
- 3、VIN从Vc到9V为线性区，PWM占空比从Duty0变到99%。
- 4、VIN超过9V直接从99%变到100%。

*Va、Vb、Vc切换电压实测数据如下：

样品	Va	Vb	Vc	Duty0
#1	0.63V	0.78V	0.94V	0.9%
#2	0.61V	0.76V	0.95V	0.9%
#3	0.62V	0.77V	0.95V	1.0%
#4	0.67V	0.81V	1.00V	1.0%
#5	0.64V	0.78V	0.96V	1.0%



GP9301B型号举例说明：GP9301B-F1K-D1V9-SW为例，频率为1KHz，D1V9中的D1的意思为在输入电压下降到1V时，输入占空比为1%，V9的意思为输入电压上升到9V时输出PWM为100%。关断电压固定为0.6V左右。SW的意思是SOP8封装和-40~85°C工作温度。

同理：

GP9301B-F4K-D5V9-SW为频率4KHz，调光深度5%，输入9V到达100%占空比。

GP9301B-F4K-D1V10-SW为频率4KHz，调光深度1%，输入10V到达100%占空比。

GP9301B-F1K-D5V10-SW为频率1KHz，调光深度5%，输入10V到达100%占空比。



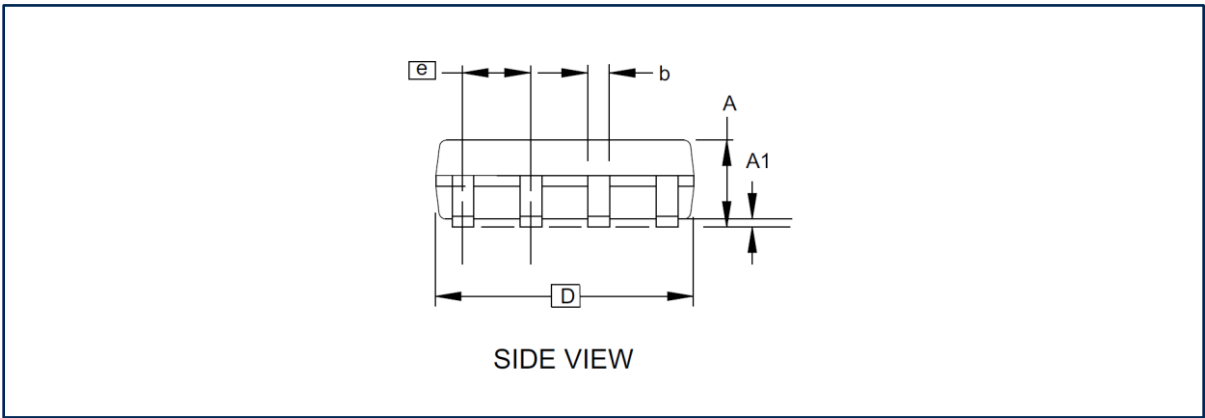
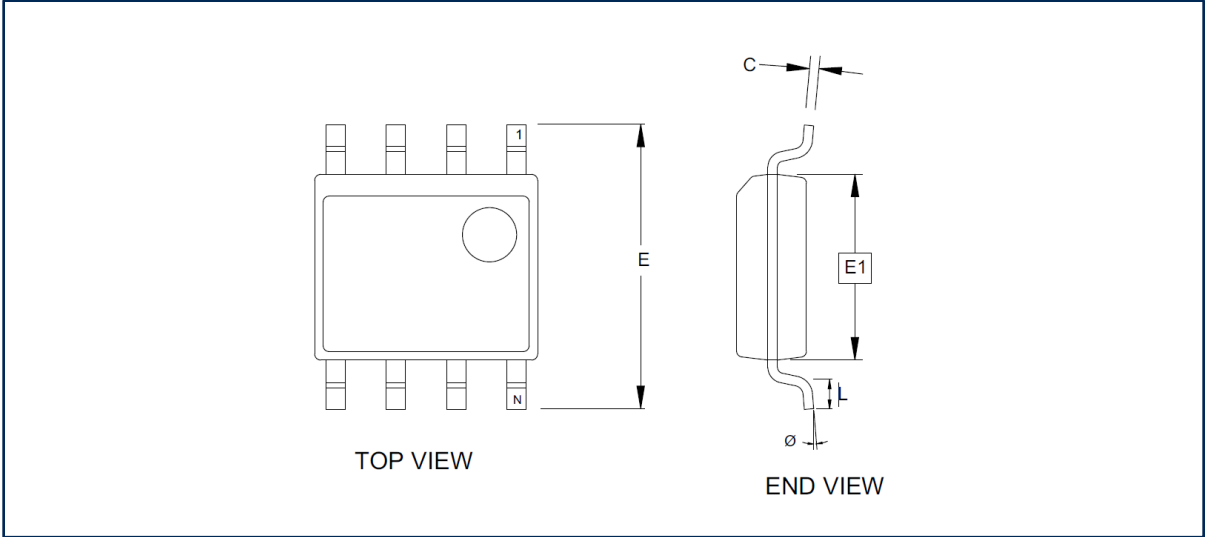
GP9301B型号选择

温度范围	PWM频率*1	末端处理*2	订购码
-40°C-85°C	1KHz	D*V*	GP9301B-F1K-D*V*-SW
-40°C-85°C	1KHz	C*H*	GP9301B-F1K-C*H*-SW
-40°C-85°C	1KHz	L*H*	GP9301B-F1K-L*H*-SW
-40°C-85°C	1KHz	N	GP9301B-F1K-N-SW

*可以根据需要选择不同的频率和末端处理类型



9. 封装信息



(计量单位：毫米)

符号	最小值	正常值	最大值
A1	0.10	-	0.25
A	1.35	-	1.75
b	0.31	-	0.51
C	0.17	-	0.25
D	4.80	-	5.05
E1	3.81	-	3.99
E	5.79	-	6.20
e	1.27 BSC		
L	0.40	-	1.27
Ø	0°	-	8°

注意：

- 此图仅供一般参考。有关合适的尺寸，公差，基准等，请参阅JEDEC图纸MS-012



X-ON Electronics

Largest Supplier of Electrical and Electronic Components

Click to view similar products for [Analog to Digital Converters - ADC category](#):

Click to view products by [Guestgood manufacturer](#):

Other Similar products are found below :

[MCP37211-200I/TE](#) [AD9235BCPZRL7-40](#) [HT7316ARQZ](#) [ADS1100A3IDBVR](#) [HI1175JCB](#) [HI3-574AJN-5](#) [HI5714/4CB](#) [HI5746KCA](#)
[HI5766KCAZ](#) [HI5766KCBZ](#) [ISOSD61TR](#) [ES7201](#) [AD7266BSUZ-REEL](#) [AD7708BRZ-REEL7](#) [CLM2543IDW](#) [CLM2543CDW](#)
[MCP3004T-I/SL](#) [ADS7853IPWR](#) [GP9301BXI-F10K-D1V10-SH](#) [GP9301BXI-F10K-N-SH](#) [GP9101-F50-C1H1-SW](#) [GP9301BXI-F5K-N-SW](#)
[GP9101-F10K-N-SW](#) [GP9301BXI-F4K-D1V10-SH](#) [GP9301BXI-F1K-L5H2-SH](#) [LTC2484IDD#TRPBF](#) [AD9245BCPZRL7-20](#) [SSP1120](#)
[ADS8332IBRGER](#) [HT7705ARWZ](#) [ADS9224RIRHBR](#) [ADC101S051CIMF](#) [AD7779ACPZ-RL](#) [AD7714YRUZ-REEL](#) [LTC2447IUHF#PBF](#)
[AD9235BRUZRL7-20](#) [AD7888ARUZ-REEL](#) [AD7606BBSTZ-RL](#) [AD7998BRUZ-1REEL](#) [AD7276ARMZ-REEL](#) [AD7712ARZ-REEL](#)
[AD7997BRUZ-1REEL](#) [LTC2348ILX-16#PBF](#) [AD2S1210BSTZ-RL7](#) [AD7711ARZ-REEL7](#) [AD7865ASZ-1REEL](#) [AD7923BRUZ-REEL](#)
[AD7495ARZ-REEL7](#) [AD9629BCPZRL7-40](#) [AD7794CRUZ-REEL](#)