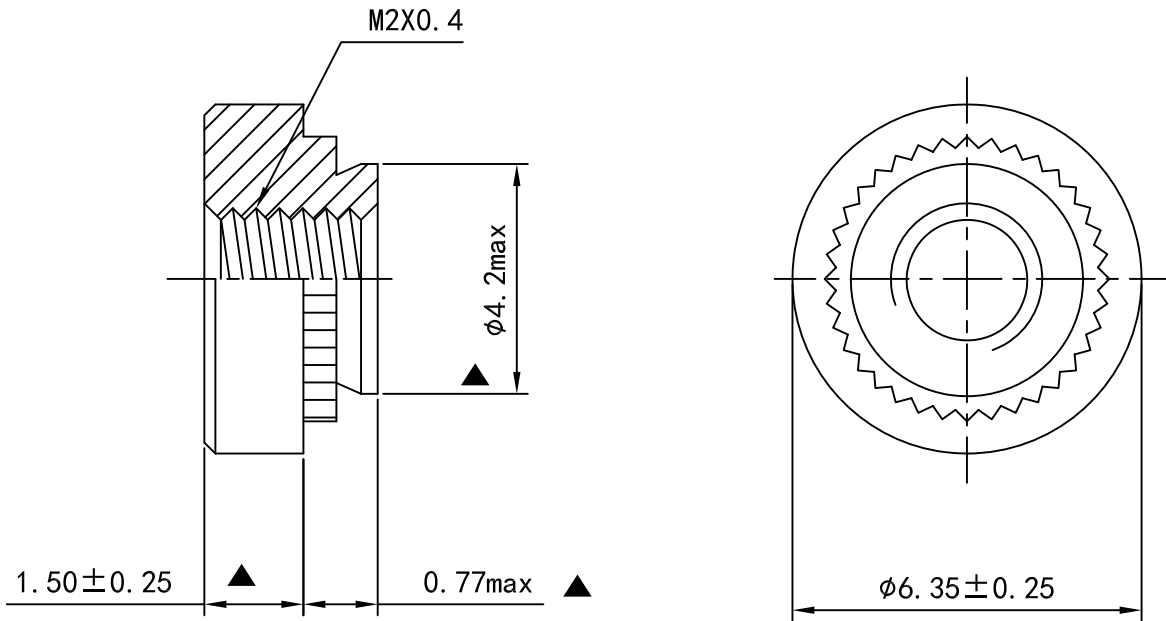


# Dongguan Grand Metal Co. Ltd

Q C

REV	A						
Description:	GS-M2-0	3.1 Certificates:	φ3.45 10B21	FINISH:	zinc plated	CUSTOMER:	GMM
P/N :	C6573366	NAME:	TYPE GS			DATE :	2023-10-25



Drawn: XQ

Check:

Production:

## **X-ON Electronics**

Largest Supplier of Electrical and Electronic Components

*Click to view similar products for [guhelin](#) manufacturer:*

Other Similar products are found below :

[FH-M4-40](#) [S-M12-1](#) [S-M12-2](#) [FH-M8-60](#) [FH-M10-40](#) [FH-M8-55](#) [FH-M8-50](#) [FH-M10-35](#) [S-M5-2](#) [FH-M10-30](#) [FH-M8-45](#) [FH-M8-40](#) [FH-M10-25](#) [S-M4-2](#) [S-M10-2](#) [S-M10-0](#) [S-M10-1](#) [S-M10-3](#) [FH-M4-12](#) [FH-M6-50](#) [FH-M4-10](#) [FH-M8-35](#) [FH-M10-20](#) [FH-M6-45](#) [FH-M8-30](#) [FH-M6-40](#) [FH-M8-25](#) [FH-M10-15](#) [FH-M6-35](#) [S-M8-3](#) [S-M6-3](#) [FH-M8-20](#) [FH-M10-12](#) [FH-M6-30](#) [S-M8-2](#) [S-M6-0](#) [S-M8-1](#) [S-M6-1](#) [S-M6-2](#) [S-M8-0](#) [FH-M8-18](#) [FH-M8-16](#) [FH-M6-25](#) [FH-M8-15](#) [FH-M5-30](#) [FH-M8-12](#) [FH-M4-35](#) [FH-M6-20](#) [S-M5-1](#) [FH-M4-30](#)