



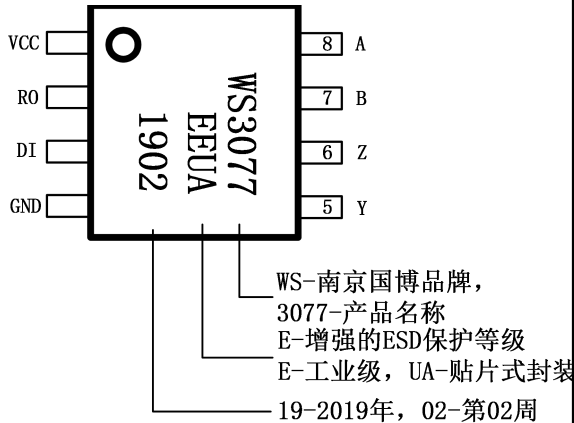
产品介绍

南京国微电子有限公司研制的 WS3077 是 3.3V/5V、全双工、±15kV ESD 保护的 RS-485/RS-422 收发器电路，电路内部包含一路驱动器和一路接收器。WS3077 总线具有故障保护功能，当接收器输入开路或者短路时，可以保证接收器输出为高电平状态

WS3077 芯片可以实现 16Mbps 的无误码数据传输。

WS3077 芯片接收器输入阻抗为 1/8 单位负载，允许多达 256 个收发器挂接在总线上，实现全双工通信。所有驱动器输出提供 ±15kV 人体模式 ESD 保护，采用 8 脚 SO 封装，工作于 -40℃ 至 +125℃ 温度范围。

产品的结构及引脚图 (Top View) 如下：

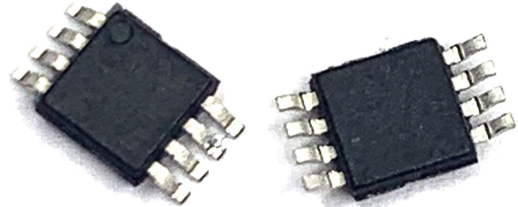


WS3077 引脚图—8-pin SOP
(Top View)

WS3077



3.3V/5V 16Mbps 全双工
RS422 通讯接口芯片



8-pin MSOP 封装

产品特征

- 3.3V/5V 电源电压
- 16Mbps 的无误码数据传输
- 通信端口提供 ±15kV 人体模式 ESD 保护
- Fail-safe 功能
- 具有 1/8 单位负载，多达 256 个收发器可挂接在同一总线上
- 采用 8 脚 MSOP 封装

应用

- 照明系统
- 电表
- 工业控制
- 工业电机驱动
- 自动 HVAC 系统



表 1: WS3077 电性能

(VCC = +3.3V ± 5%, TA = TMIN to TMAX, 除非另有说明。典型值为 VCC=3.3V, TA=+25°C)

参数	符号	条件	最小	典型	最大	单位
驱动器						
差分驱动输出(无负载)	VOD1	图 1, 空载			VCC	伏
差分驱动输出	VOD2	图 1, R=50Ω (RS-422)	2		VCC	伏
		图 1, R=27Ω (RS-485)	1.5	2.0	VCC	
差分输出幅值变化 (注 1)	ΔVOD	图 1, R =50Ω or R=27Ω			0.2	伏
驱动器输出共模电平	VOC	图 1, R=50Ω or R=27Ω		VCC/2	3	伏
驱动器输出共模电平变化	ΔVOC	图 1, R=50Ω or R=27Ω			0.2	伏
输入高电平	VIH1	DI	2.0			伏
输入低电平	VIL1	DI			0.8	伏
输入迟滞	VHYS	DI		100		毫伏
输入电流	IIN1	DI (注 2)			±1	微安
输入电流 (Y, Z, A, B)	IIN4	VCC=GND	VIN=12V		125	微安
			VIN=-7V	-100		
驱动器输出短路电流	IOD1	-7V ≤ VOUT ≤ VCC	-100			毫安
		0V ≤ VOUT ≤ 12V			100	毫安
		0V ≤ VOUT ≤ VCC	±25			毫安
接收器						
接收器差分输入阈值电压	VTH	-7V ≤ VCM ≤ +12V	-200		-50	毫伏
接收器差分输入阈值电压迟滞	ΔVTH			40		毫伏
接收器输出高电平	VOH	IO=-4mA, VID=1V	VCC-0.6			伏
接收器输出低电平	VOL	IO=4mA, VID=-1V			0.4	伏
接收器输入阻抗	RIN	-7V ≤ VCM ≤ +12V	96			千欧姆
接收器输出短路电流	IOSR	0V ≤ VR0 ≤ VCC	±7		±95	毫安



供电电流						
静态供电电流	ICC	No load,		0.5	1	毫安
静态保护特性						
静电保护(A管脚, B管脚)		接触放电模型 IEC 61000-4-2	±12			千伏
		人体模型	±15			
静电保护(其他管脚)		人体模型	±4			千伏

注 1: ΔV_{OD} 和 ΔV_{OC} 是当 DI 改变时 V_{OD} 和 V_{OC} 的各自变化量。

注 2: 所有流入器件的电流为正, 流出器件的电流为负; 如无特殊说明, 所有电压以地为参考点。

($V_{CC} = +5V \pm 5\%$, $T_A = T_{MIN}$ to T_{MAX} , 除非另有说明。典型值为 $V_{CC}=5V$, $T_A=+25^\circ C$)

参数	符号	条件	最小	典型	最大	单位
驱动器						
差分驱动输出(无负载)	V_{OD1}	图 1, 空载			V_{CC}	伏
差分驱动输出	V_{OD2}	图 1, $R=50\Omega$ (RS-422)	2		V_{CC}	伏
		图 1, $R=27\Omega$ (RS-485)	1.5		V_{CC}	
差分输出幅值变化 (注 3)	ΔV_{OD}	图 1, $R=50\Omega$ or $R=27\Omega$			0.2	伏
驱动器输出共模电平	V_{OC}	图 1, $R=50\Omega$ or $R=27\Omega$		$V_{CC}/2$	3	伏
驱动器输出共模电平变化	ΔV_{OC}	图 1, $R=50\Omega$ or $R=27\Omega$			0.2	伏
输入高电平	V_{IH1}	DI	2.0			伏
输入低电平	V_{IL1}	DI			0.8	伏
输入迟滞	V_{HYS}	DI		100		毫伏
输入电流	I_{IN1}	DI (注 4)			±1	微安
输入电流 (Y, Z, A, B)	I_{IN4}	$V_{CC}=GND$	$V_{IN}=12V$		125	微安
			$V_{IN}=-7V$	-100		
驱动器输出短路电流	I_{OD1}	$-7V \leq V_{OUT} \leq V_{CC}$	-100			毫安
		$0V \leq V_{OUT} \leq 12V$			100	毫安
		$0V \leq V_{OUT} \leq V_{CC}$	±25			毫安



接收器						
接收器差分输入阈值电压	V _{TH}	$-7V \leq V_{CM} \leq +12V$	-200		-50	毫伏
接收器差分输入阈值电压迟滞	ΔV_{TH}			40		毫伏
接收器输出高电平	V _{OH}	$I_O = -4mA, V_{ID} = 1V$	VCC-0.6			伏
接收器输出低电平	V _{OL}	$I_O = 4mA, V_{ID} = -1V$			0.4	伏
接收器输入阻抗	R _{IN}	$-7V \leq V_{CM} \leq +12V$	96			千欧姆
接收器输出短路电流	I _{OSR}	$0V \leq V_{RO} \leq V_{CC}$	± 7		± 95	毫安
供电电流						
静态供电电流	I _{CC}	No load,		0.35	1	毫安
静态保护特性						
静电保护(A管脚, B管脚)		接触放电模型 IEC 61000-4-2	± 12			千伏
		人体模型	± 15			
静电保护(其他管脚)		人体模型	± 4			千伏

注 3: ΔV_{OD} 和 ΔV_{OC} 是当 DI 改变时 V_{OD} 和 V_{OC} 的各自变化量。

注 4: 所有流入器件的电流为正, 流出器件的电流为负; 如无特殊说明, 所有电压以地为参考点。

开关特性

(VCC = +5V ± 5%, 环境温度 为 +25°C.)

参数	符号	条件	最小	典型	最大	单位
驱动器输入输出延时	t _{DPLH}	图 2 和 3, R _{DIF} =54 欧姆, C _L =54pF		10	1500	纳秒
	t _{DPHL}			10	1500	
驱动器输入输出延时之差	t _{DSKEW}	图 2 和 3, R _{DIF} =54 欧姆, C _{L1} =C _{L2} =100pF		-3	±200	纳秒
驱动器上升、下降时间	t _{DR} , t _{DF}	图 2 和 3, R _{DIF} =54 欧姆, C _{L1} =C _{L2} =100pF		20	1600	纳秒
最大速率	f _{MAX}			16		Mbps
接收器输入输出延时	t _{RPLH}	图 4 和 5; V _{ID} ≥ 2.0V; V _{ID} 上 升下降时间小于 15 纳秒		125	200	纳秒
	t _{RPHL}					
t _{RPLH} - t _{RPHL} 接收器 输入输出延时之差	t _{RSKD}	图 4 和 5; V _{ID} ≥ 2.0V; V _{ID} 上 升下降时间小于 15 纳秒		10	±30	纳秒

测试电路图

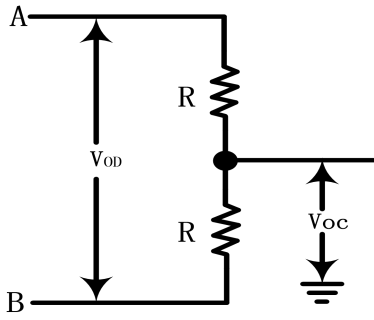


图 1 驱动器直流特性测试负载

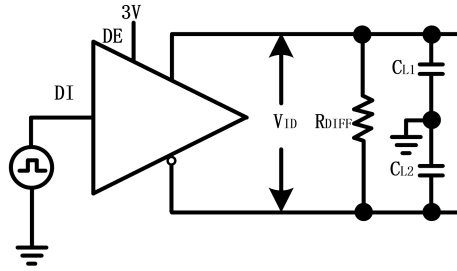


图 2 驱动器开关特性测试电路

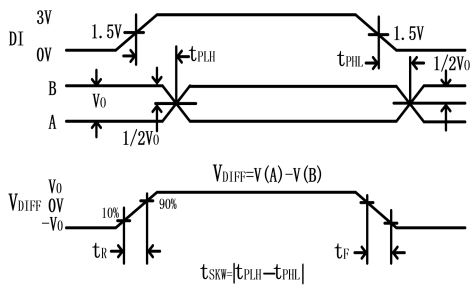


图 3 驱动器传输延时

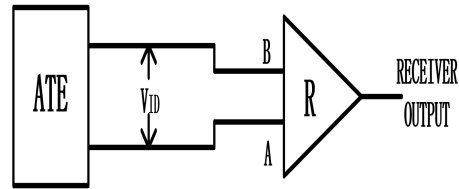


图 4 驱动器使能/关断时序

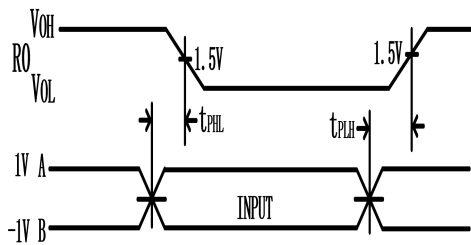
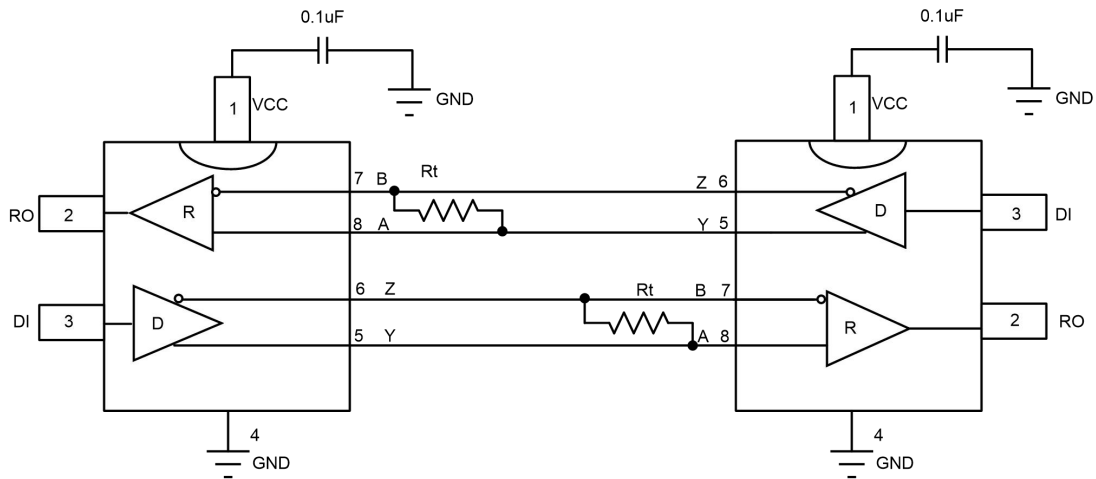


图 5 接收器传输延时

WS3077 外围参考电路:


R_t 为特征匹配阻抗, 典型值为 120Ω

图 10 WS3077 和 RS-485 典型全双工工作电路

表 3: WS3077 引脚定义

管脚	名称	功能
1	V _{cc}	正电源, 采用一只 0.1µF 电容旁路 V _{cc} 至 GND
2	RO	接收器输出, 接收器使能时, 极性判断完成后, 若 $V(A)-V(B)>-50mV$, RO 输出高电平; 若 $V(A)-V(B)<-200mV$, RO 输出低电平。其中 A 与 B 为极性判断完成后芯片的同相和反相端。
3	DI	驱动器输入, DI 为低电平时强制同相输出为低电平, 反相输出为高电平; DI 为高电平时强制同相输出为高电平, 反相输出为低电平。
4	GND	地
5	Y	总线接口, 驱动器同相输出端
6	Z	总线接口, 驱动器反相输出端
7	B	总线接口, 接收器反相输入端。
8	A	总线接口, 接收器同相输入端。

表4: WS3077真值表

发射		
输入	输出	
DI	Z	Y
1	0	1
0	1	0



接收	
输入	输出
A-B	RO
$\geq -50\text{mV}$	1
$\leq -200\text{mV}$	0
Open/shorted	1

表 5: WS3077 最大工作条件范围 (注 1)

特性	符号	最小限定值	典型值	最大限定值	单位
最大工作电压	V_{CC}			7	V
逻辑脚电压	DI, RO	-0.3		7	V
总线脚电压	A, B, Y, Z	-8		13	$^{\circ}\text{C}$
存储温度	T_{STG}	-65		+150	$^{\circ}\text{C}$
最高结温	T_J			+150	$^{\circ}\text{C}$
ESD-HBM	ESD-HBM	2000			V

注 1: 工作条件超过以上任何一个限制都可能导致器件的永久性损坏。

表 6: WS3077 推荐工作条件范围 (注 2)

特性	符号	最小限定值	典型值	最大限定值	单位
推荐工作电压	V_{DD}	3	3.3/5	5.25	V
工作温度	T_A	-40		+125	$^{\circ}\text{C}$

注 2: 超出推荐工作温度范围下工作可能会导致器件的性能恶化。

警告: 该产品为静电敏感器件, 在贮存、运输、使用过程中需全程采取防静电措施。



ESD sensitive

注意: WS3077 产品在拿取、装架以及测试过程中必须防静电!



总线负载 256 个收发器

标准 RS-485 接收器的输入阻抗为 $12K\Omega$ (1 个单位负载), 标准驱动器可最多驱动 32 个单位负载。WS3077 具有 $1/8$ 单位负载的输入阻抗 ($96K\Omega$), 允许最多 256 个收发器挂接在同一总线上。这些器件可任意组合, 或者与其他 RS485 收发器组合使用, 只要总负载不超过 32 个单位负载即可挂接在同一总线。

驱动器输出保护

两种机理实现过大电流和功耗过大保护。一个是过流保护电路, 当正常驱动总线时, 由于总线异常导致芯片电流过大时, 芯片内部的过流保护电路起作用, 来保证驱动电流不会超过一定条件下的设定值。另一个是过温保护, 当芯片功耗太大, 温度上升时, 过温保护电路保证芯片不会损坏。如果芯片进入过温保护状态, 驱动器输出为高阻态。

典型应用

WS3077 应用于双向数据通信的多点网络。图 10 给出了典型的应用网络。为了降低反射, 应当在传输线的两端以其特性阻抗进行终端匹配, 主干线以外的分支线路的长度应尽可能短。

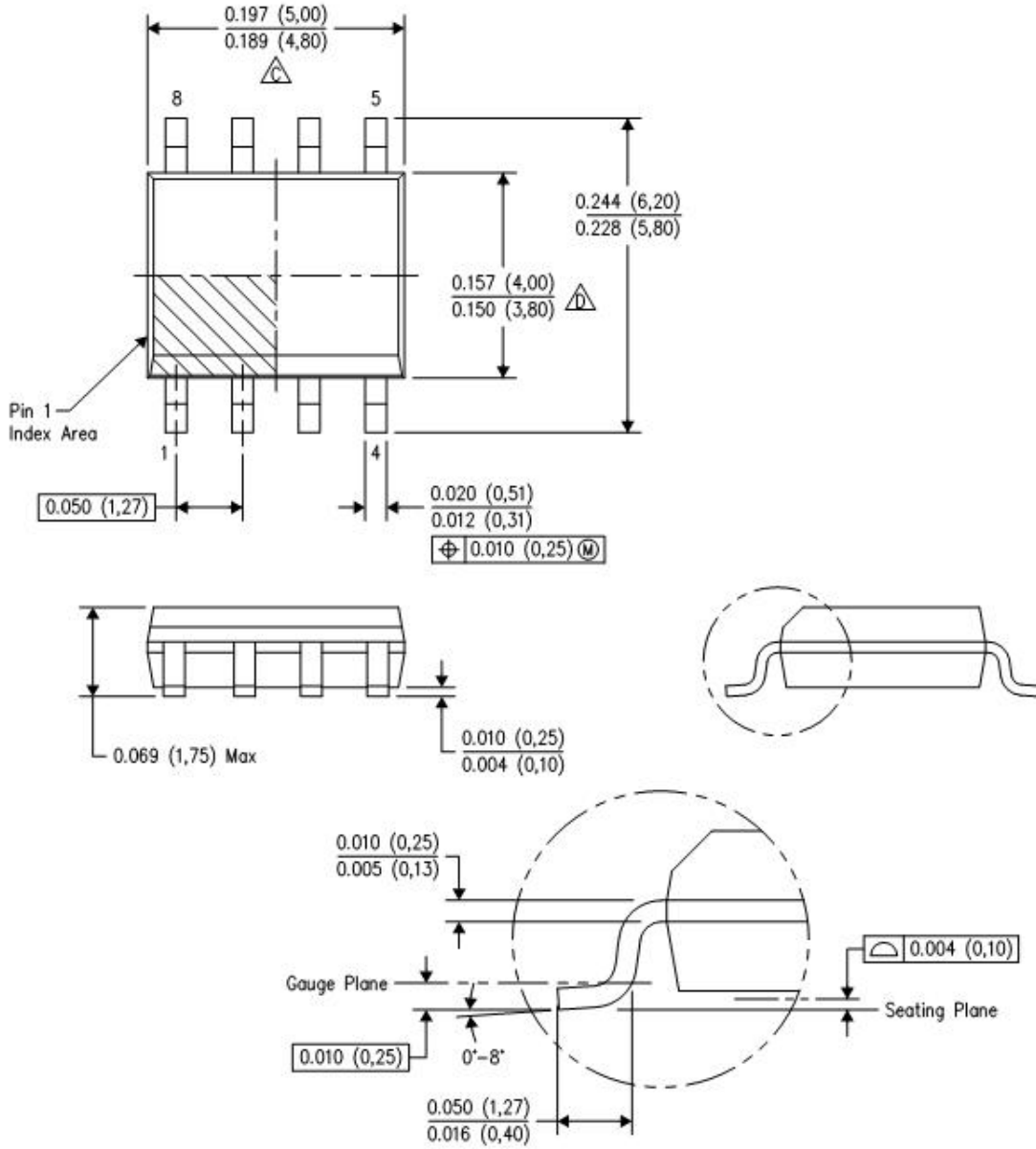
静电保护

WS3077 的所有管脚均具有静电泄放保护电路来防止人手触摸或者装配时的 ESD 事件对芯片造成损坏。驱动器的输出和接收器的输入管脚采用增强的 ESD 保护电路, 这些管脚可以抵抗 $\pm 15kV$ 的人体模式 ESD 冲击而不会损坏。所有 ESD 保护电路在正常工作时均处于关断状态, 并不消耗电流。ESD 事件后, WS3077 可以保证正常工作, 而不会出现门锁或损坏情况。

ESD 保护性能测试方法有很多种。驱动器的输出和接收器的输入采用如下 ESD 测试方法来衡量 ESD 性能: 1) $\pm 15kV$ 人体模型 2) $\pm 12kV$ IEC61000-4-2 接触放电。

封装尺寸

SOP8 Package Dimension



MSOP8 Package Dimension

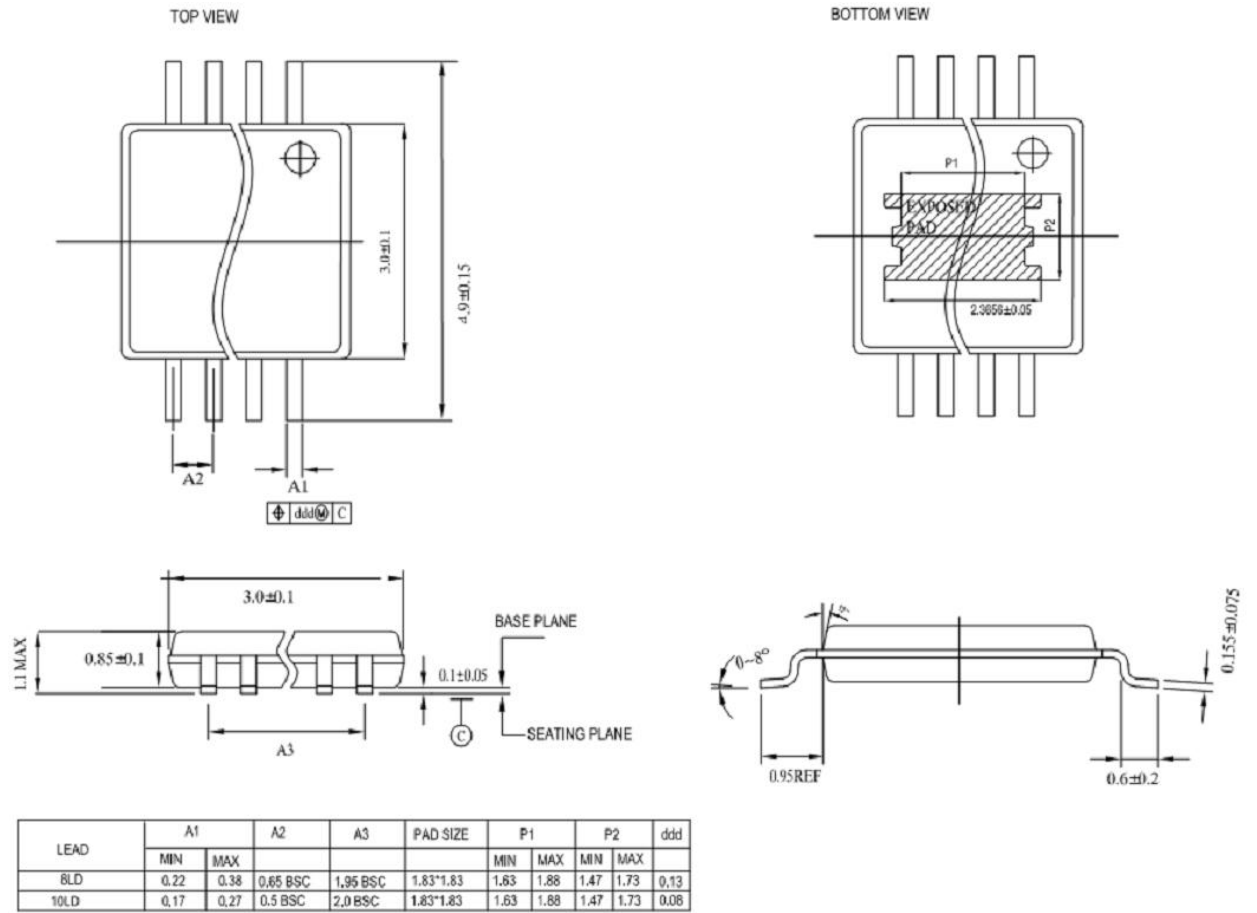


图 11 器件封装信息

包装信息

器件型号	封装形式	卷带数量	卷带尺寸	MSL	是否贴湿敏标签	烘烤时间/小时	烘烤温度
WS3077EESA	SOP8	4000	13 英寸	3	贴	6	125
WS3077EEUA	MSOP8	5000	13 英寸	3	贴	6	125



版本信息

版本	日期	信息描述	拟制	审核	会签	批准
v1.0	2021.03	最初版本	黄德文	郭玮	徐慧/许悦	朱波
v1.1	2023.10	增加 3.3V 电参数表, 变更包装信息	黄德文	郭玮	徐慧/许悦	朱波

X-ON Electronics

Largest Supplier of Electrical and Electronic Components

Click to view similar products for [RS-422/RS-485 Interface IC](#) category:

Click to view products by [Guobo Electronics](#) manufacturer:

Other Similar products are found below :

[SP3494CN-L/TR](#) [ISL4486IBZ-T](#) [ISL4491EIB](#) [ISL4491EIBZ-T](#) [ISL81483IB](#) [ISL83086EIB](#) [ISL83088EIB](#) [ISL83488IB](#) [ISL8483EIB](#)
[ISL8487EIB](#) [ISL8489EIB](#) [ISL8491IP](#) [ADM489AN](#) [CA-IF4820HM](#) [CS48505M](#) [CS485S](#) [CS817x22HS](#) [MAX485ESA-MS](#) [MAX3085](#)
[ADM3485EARZ](#) [SP3485EEN](#) [TP3485ES8](#) [MAX3485ESA](#) [ST3485EBDR](#) [ADM485ARZ](#) [CA-IF4820HD](#) [CA-IF1042S-Q1](#) [CA-IF1021D-Q1](#)
[CS48520D](#) [SN65HVD78EIMM/TR](#) [HGX3085ECMM/TR](#) [SP3085EIMM/TR](#) [HGX3085EIMM/TR](#) [SN65HVD72EIMM/TR](#) [HGX485EIN](#)
[RS1905XK](#) [SIT1044QTK](#) [THVD1420DR](#) [MAX3490EESA+T](#) [UM3483EESA](#) [HD588L](#) [HD568N](#) [HD688ADR](#) [CA-IS3080WX](#) [CA-](#)
[IS3086WX](#) [CS817x20HS](#) [CA-IF1044S-Q1](#) [CA-IF4820FS](#) [CA-IF4850HS](#) [GM3490E](#)