



南京国博电子有限公司
Guobo Electronics Co., Ltd

WS3080

**15kV ESD Protection, Fail-Safe,
Slew-Rate-Limited
RS-485/RS-422 Transceivers**

GEC
2020.07.10

产品概述

WS3080 是 3.3V/5V、半双工、±15kV ESD 保护的 RS-485/RS-422 收发器电路，电路内部包含一路驱动器和一路接收器。

WS3080 具有增强的摆率限制，有助于降低输出 EMI 以及不匹配的终端连接引起的反射，实现 500kbps 的无误码数据传输。

WS3080 芯片接收器输入阻抗为 1/8 单位负载，允许多达 256 个收发器挂接在总线上，实现半双工通信。所有驱动器输出提供 ±15kV 人体模式 ESD 保护，采用 8 脚 SOP 封装，工作于 -40°C 至 +125°C 温度范围。

产品特性

- 3.3V/5V 电源电压
- 增强摆率限制有助于降低输出 EMI 以及不匹配的终端连接引起的反射，实现 500kbps 的无误码数据传输
- 通信端口提供 ±15kV 人体模式 ESD 保护
- Fail-safe 功能
- 具有 1/8 单位负载，多达 256 个收发器可挂接在同一总线上
- 采用 8 脚 SOP8 封装

典型应用

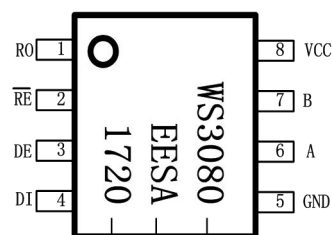
- 隔离型 RS-485 接口
- 电表
- 工业控制
- 工业电机驱动
- 自动 HVAC 系统

极限参数

(所有电压参考点为地)

供电电压 +6V
DE, RE, DI -0.3V to +6V
A, B -8V to +13V
8管脚SO (-5.9mW/°C +70° 以上) 471mW
工作温度范围 -40° C to +125° C
结温 +150° C
存储温度范围 -65° C to +150° C
焊锡温度 (10秒) +300° C

封装说明



WS-南京国博品牌，
3080-产品名称
E-增强的ESD保护等级，
E-工业级，SA-贴片式封装
17-2017年，20-第20周

直流特性

(VCC = +5V ± 5%, 除非特殊说明, 典型值为 VCC = +5V, 环境温度为 +25°C.)

参数	符号	条件	最小	典型	最大	单位
驱动器						
差分驱动输出 (无负载)	VOD1	图 1		5		伏
差分驱动输出	VOD2	图 1, R=50Ω (RS-422)	2.0			伏
		图 1, R=27Ω (RS-485)	1.5			伏
差分输出幅值变化 (注 1)	ΔVOD	图 1, R = 50Ω or R=27Ω			0.2	伏
驱动器输出共模电平	VOC	图 1, R=50Ω or R=27Ω	1		3	伏
驱动器输出共模电平变化	ΔVOC	图 1, R=50Ω or R=27Ω			0.2	伏
输入高电平	VIH1	DE, DI, \overline{RE}	2.0			伏
输入低电平	VIL1	DE, DI, \overline{RE}			0.8	伏
输入迟滞	VHYS	DE, DI, \overline{RE}		100		毫伏
输入电流	IIN1	DE, DI, \overline{RE} (注 2)			±2	微安
输入电流 (A 与 B)	IIN4	DE = GND, VCC=GND or 5.25V	VIN=12V		125	微安
			VIN=-7V	-75		
驱动器输出短路电流	IOD1	$-7V \leq V_{OUT} \leq V_{CC}$	-100			毫安
		$0V \leq V_{OUT} \leq 12V$			100	毫安
		$0V \leq V_{OUT} \leq V_{CC}$	±25			毫安
接收器						
接收器差分输入阈值电压	VTH	$-7V \leq V_{CM} \leq +12V$	-200		-50	毫伏
接收器差分输入阈值电压迟滞	ΔVTH			60		毫伏
接收器输出高电平	VOH	I0=-4mA, VID=1V	4			伏
接收器输出低电平	VOL	I0=4mA, VID=-1V			0.4	伏



GEC

WS3080

15kV ESD Protection, Fail-safe, Slew-Rate-Limited RS-485/RS-422 Transceivers

接收器输出高阻态漏电流	IOZR	$0.4V \leq V_0 \leq 2.4V$			± 1	微安	
接收器输入阻抗	RIN	$-7V \leq V_{CM} \leq +12V$	96			千欧姆	
接收器输出短路电流	IOSR	$0V \leq V_{RO} \leq V_{CC}$	± 7		± 95	毫安	
供电电流							
静态供电电流	ICC	No load, $\overline{RE} = DI = GND$ or V_{CC}	DE=VCC		480	600	微安
			DE=GND		420	600	
关断电流	ISHDN	$DE = GND, \overline{RE} = V_{CC}$			1.8	10	微安
静态保护特性							
静电保护 (A管脚, B管脚)		接触放电模型 IEC 61000-4-2	± 12			千伏	
			人体模型	± 15			
静电保护 (其他管脚)		人体模型	± 4			千伏	

注 1: ΔV_{OD} 和 ΔV_{OC} 是当 DI 改变时 V_{OD} 和 V_{OC} 的各自变化量。

注 2: 所有流入器件的电流为正, 流出器件的电流为负; 如无特殊说明, 所有电压以地为参考点。

($V_{CC} = +3.3V \pm 5\%$, 除非特殊说明, 典型值为 $V_{CC} = +3.3V$, 环境温度为 $+25^\circ C$.)

参数	符号	条件	最小	典型	最大	单位
驱动器						
差分驱动输出 (无负载)	VOD1	图 1		3.3		伏
差分驱动输出	VOD2	图 1, $R=50\Omega$ (RS-422)	1.8		V_{CC}	伏
		图 1, $R=27\Omega$ (RS-485)	1.4		V_{CC}	
差分输出幅值变化 (注 3)	ΔV_{OD}	图 1, $R=50\Omega$ or $R=27\Omega$			0.2	伏
驱动器输出共模电平	VOC	图 1, $R=50\Omega$ or $R=27\Omega$	1		3	伏
驱动器输出共模电平变化	ΔV_{OC}	图 1, $R=50\Omega$ or $R=27\Omega$			0.2	伏
输入高电平	VIH1	DE, DI, \overline{RE}	2.0			伏
输入低电平	VIL1	DE, DI, \overline{RE}			0.8	伏
输入迟滞	VHYS	DE, DI, \overline{RE}		100		毫伏



GEC

WS3080

15kV ESD Protection, Fail-safe, Slew-Rate-Limited RS-485/RS-422 Transceivers

输入电流	IIN1	DE, DI, \overline{RE} (注 4)			±2	微安	
输入电流 (A 与 B)	IIN4	DE = GND, VCC=GNDor5.25V	VIN=12V		125	微安	
			VIN=-7V	-75			
驱动器输出短路电流	IOD1	$-7V \leq V_{OUT} \leq V_{CC}$		-100		毫安	
		$0V \leq V_{OUT} \leq 12V$			100	毫安	
		$0V \leq V_{OUT} \leq V_{CC}$		±25		毫安	
接收器							
接收器差分输入阈值电压	VTH	$-7V \leq V_{CM} \leq +7V$		-200		毫伏	
接收器差分输入阈值电压迟滞	ΔV_{TH}				60	毫伏	
接收器输出高电平	VOH	$I_O = -4mA, V_{ID} = 1V$		VCC-0.4		伏	
接收器输出低电平	VOL	$I_O = 4mA, V_{ID} = -1V$			0.4	伏	
接收器输出高阻态漏电流	IOZR	$0.4V \leq V_O \leq 2.4V$			±1	微安	
接收器输入阻抗	RIN	$-7V \leq V_{RIN} \leq +12V$		96		千欧姆	
接收器输出短路电流	IOSR	$0V \leq V_{RO} \leq V_{CC}$		±7	±95	毫安	
供电电流							
静态供电电流	ICC	No load, $\overline{RE} = DI = GND \text{ or } V_{CC}$	DE=VCC		370	600	微安
			DE=GND		370	600	
关断电流	ISHDN	DE = GND, $\overline{RE} = V_{CC}$			1.8	10	微安
静态保护特性							
静电保护 (A管脚, B管脚)		接触放电模型		±12		千伏	
		IEC 61000-4-2					
		人体模型		±15			
静电保护 (其他管脚)		人体模型		±4		千伏	

注 3: ΔV_{OD} 和 ΔV_{OC} 是当 DI 改变时 V_{OD} 和 V_{OC} 的各自变化量。

注 4: 所有流入器件的电流为正, 流出器件的电流为负; 如无特殊说明, 所有电压以地为参考点。

开关特性

(VCC = +5V ± 5%, 除非特殊说明, 典型值为 VCC = +5V, 环境温度为 +25°C.)

参数	符号	条件	最小	典型	最大	单位
驱动器输入输出延时	tDPLH	图 3 和 5, RD _{IFF} =54 欧姆, C _L =54pF	250	720	1000	纳秒
	tDPHL		250	720	1000	
驱动器输入输出延时之差	tDSKEW	图 3 和 5, RD _{IFF} =54 欧姆, C _{L1} =C _{L2} =100pF		-3	±100	纳秒
驱动器上升、下降时间	tDR, tDF	图 3 和 5, RD _{IFF} =54 欧姆, C _{L1} =C _{L2} =100pF	400	700	1200	纳秒
最大速率	f _{MAX}			500		kbps
驱动器使能到输出为高电平	tDZH	图 4 和 6, C _L =100pF, S2 关断			2500	纳秒
驱动器使能到输出为低电平	tDZL	图 4 和 6, C _L =100pF, S1 关断			2500	纳秒
驱动器从输出低到关断时间	tDLZ	图 4 和 6, C _L =15pF, S1 关断			500	纳秒
驱动器从输出高到关断时间	tDHZ	图 4 和 6, C _L =15pF, S2 关断			500	纳秒
接收器输入输出延时	tRPLH	图7和9; VID ≥ 2.0V; VID上 升下降时间小于15纳秒		125	250	纳秒
	tRPHL					
tRPLH - tRPHL 接收器 输入输出延时之差	tRSKD	图7和9; VID ≥ 2.0V; VID上 升下降时间小于15纳秒		10	±50	纳秒
接收器使能到输出低	tRZL	图 2 和 8, C _L = 100pF, S1 关断		20	120	纳秒
接收器使能到输出高	tRZH	图 2 和 8, C _L =100pF, S2 关断		20	120	纳秒
接收器从输出高到关断	tRZL	图 2 和 8, C _L =100pF, S1 关断		20	120	纳秒
接收器从输出低到关断	tRHZ	图 2 和 8, C _L =100pF, S2 关断		20	120	纳秒
芯片关断时间	tSHDN	(注 5)	50	200	600	纳秒
从芯片关断到驱动器使能, 到输出为高电平	tDZH (SH DN)	图 4 和 6, C _L =15pF, S2 关断			4500	纳秒
从芯片关断到驱动器使能, 到输出为低电平	tDZL (SH DN)	图 4 和 6, C _L =15pF, S1 关断			4500	纳秒
从芯片关断到接收器使能, 到输出为高电平	tRZH (SH DN)	图 2 和 8, C _L =100pF, S2 关断			3500	纳秒
从芯片关断到接收器使能, 到输出为低电平	tRZL (SH DN)	图 2 和 8, C _L =100pF, S1 关断			3500	纳秒

注 5: 当 RE=1, DE=0 时, WS3080 进入关断状态。如果这个状态维持时间小于 50 纳秒, 则芯片不会进入关断状态。如果这个状态维持时间超过 600 纳秒, 芯片确保进入关断状态。



(VCC = +3.3V ± 5%, 除非特殊说明, 典型值为 VCC = +3.3V, 环境温度为 +25°C.)

参数	符号	条件	最小	典型	最大	单位
驱动器输入输出延时	tDPLH	图 3 和 5, RD _{DIFF} =54 欧姆, CL=54pF	250	400	1000	纳秒
	tDPHL		250	400	1000	
驱动器输入输出延时之差	tDSKEW	图 3 和 5, RD _{DIFF} =54 欧姆, CL1=CL2=100pF			±100	纳秒
驱动器上升、下降时间	tDR, tDF	图 3 和 5, RD _{DIFF} =54 欧姆, CL1=CL2=100pF	400	500	1200	纳秒
最大速率	fMAX			500		kbps
驱动器使能到输出为高电平	tDZH	图 4 和 6, CL=100pF, S2 关断			2500	纳秒
驱动器使能到输出为低电平	tDZL	图 4 和 6, CL=100pF, S1 关断			2500	纳秒
驱动器从输出低到关断时间	tDLZ	图 4 和 6, CL=15pF, S1 关断			500	纳秒
驱动器从输出高到关断时间	tDHZ	图 4 和 6, CL=15pF, S2 关断			500	纳秒
接收器输入输出延时	tRPLH	图7和9; VID ≥ 2.0V; VID上 升下降时间小于15纳秒		125	250	纳秒
	tRPHL					
tRPLH - tRPHL 接收器 输入输出延时之差	tRSKD	图7和9; VID ≥ 2.0V; VID上 升下降时间小于15纳秒		20	±50	纳秒
接收器使能到输出低	tRZL	图 2 和 8, CL= 100pF, S1 关断		20	120	纳秒
接收器使能到输出高	tRZH	图 2 和 8, CL=100pF, S2 关断		20	120	纳秒
接收器从输出高到关断	tRZL	图 2 和 8, CL=100pF, S1 关断		20	120	纳秒
接收器从输出低到关断	tRHZ	图 2 和 8, CL=100pF, S2 关断		20	120	纳秒
芯片关断时间	tSHDN	(注 6)	50	200	600	纳秒
从芯片关断到驱动器使能, 到输出为高电平	tDZH (SH DN)	图 4 和 6, CL=15pF, S2 关断			8000	纳秒
从芯片关断到驱动器使能, 到输出为低电平	tDZL (SH DN)	图 4 和 6, CL=15pF, S1 关断			8000	纳秒
从芯片关断到接收器使能, 到输出为高电平	tRZH (SH DN)	图 2 和 8, CL=100pF, S2 关断			8000	纳秒
从芯片关断到接收器使能, 到输出为低电平	tRZL (SH DN)	图 2 和 8, CL=100pF, S1 关断			8000	纳秒

注 6: 当 RE =1, DE=0 时, WS3080 进入关断状态。如果这个状态维持时间小于 50 纳秒, 则芯片不会进入关断状态。如果这个状态维持时间超过 600 纳秒, 芯片确保进入关断状态。

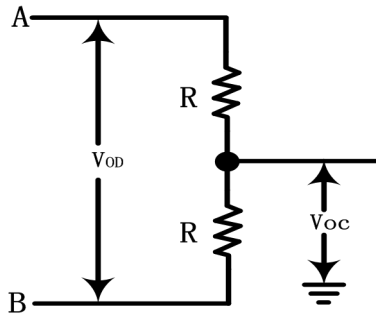


图 1 驱动器直流特性测试负载

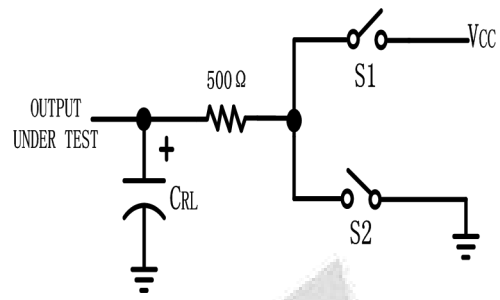


图 4 驱动器使能/关断 开关特性测试负载

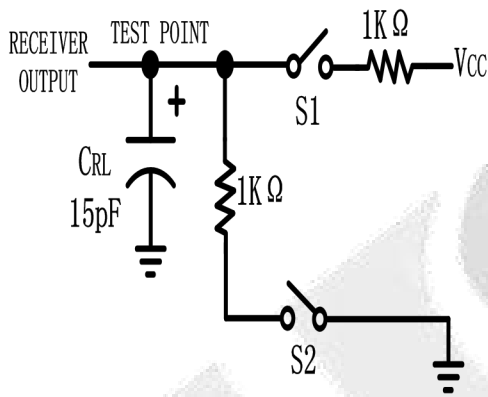


图 2 接收器使能/关断 开关特性测试负载

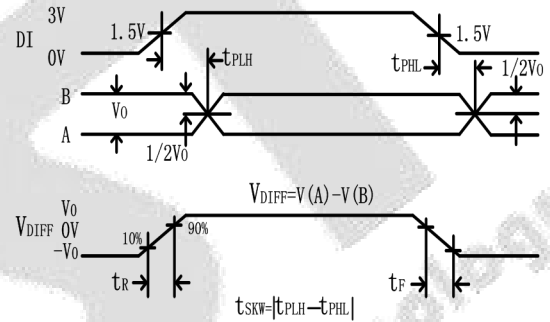


图 5 驱动器传输延时

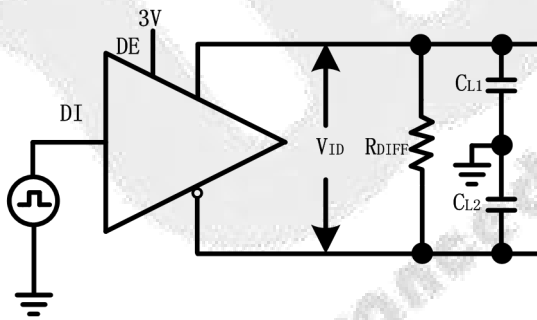


图 3 驱动器开关特性测试电路

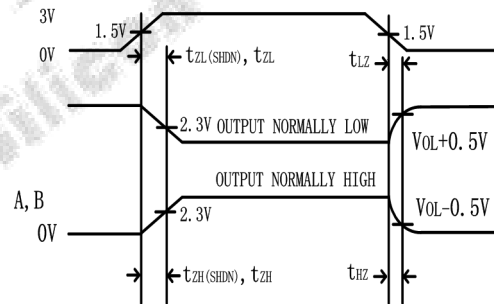


图 6 驱动器使能/关断时序

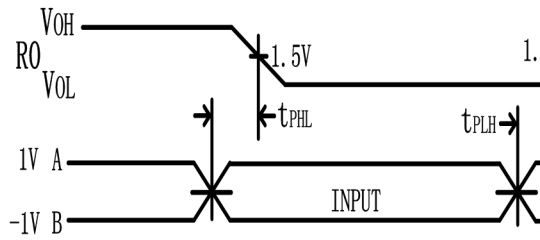


图 7 接收器传输延时

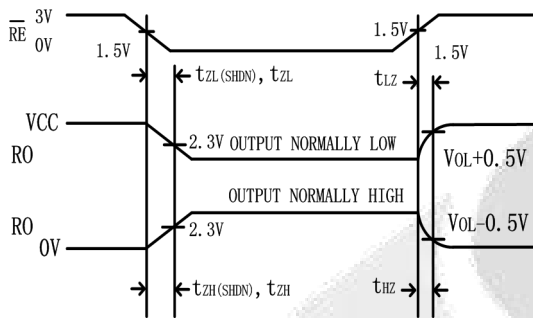


图 8 接收器使能/关断时序

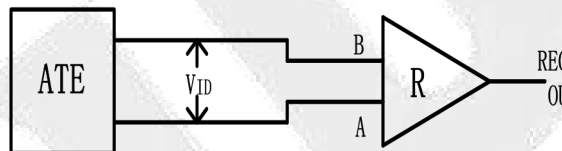


图 9 接收器传输延时测试电路



管脚功能描述

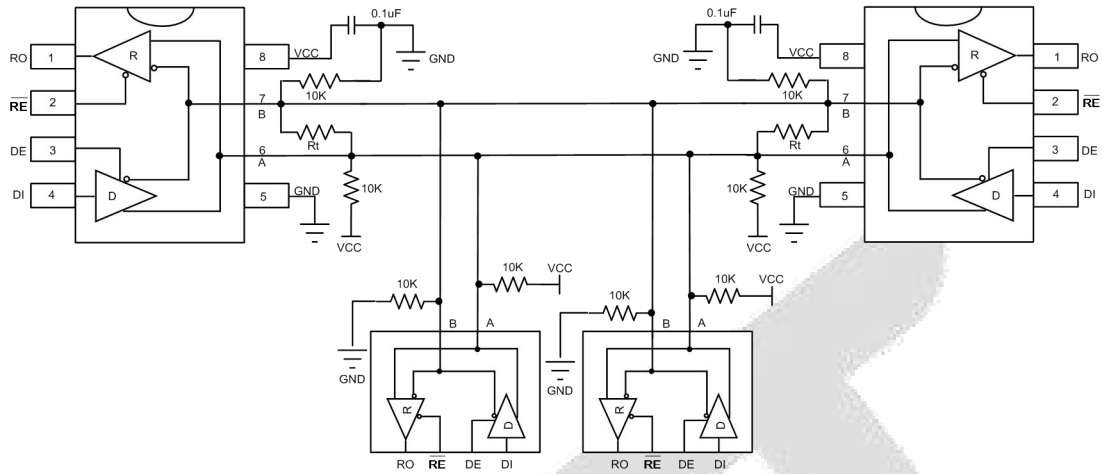
管脚	名称	功能
1	RO	接收器输出，接收器使能时，极性判断完成后，若 $V(A)-V(B)>-50mV$, RO 输出高电平；若 $V(A)-V(B)<-200mV$, RO 输出低电平。其中 A 与 B 为极性判断完成后芯片的同相和反相端。
2	\overline{RE}	接收器输出使能， \overline{RE} 接低电平时 RO 输出有效； \overline{RE} 接高电平时，接收器关断。 \overline{RE} 为高电平，DE 为低电平，整个芯片处于关断状态。
3	DE	驱动器输出使能，DE 置为高电平时，驱动器使能；DE 置为低电平时，驱动器关断，驱动器输出为高阻态。 \overline{RE} 为高电平，DE 为低电平，整个芯片处于关断状态。
4	DI	驱动器输入，DI 为低电平时强制同相输出为低电平，反相输出为高电平；DI 为高电平时强制同相输出为高电平，反相输出为低电平。
5	GND	地
6	A	总线接口，驱动器同相输出端，接收器同相输入端。
7	B	总线接口，驱动器反相输出端，接收器反相输入端。
8	V _{cc}	正电源，采用一只 0.1μF 电容旁路 V _{cc} 至 GND

真值表

发射				
输入			输出	
\overline{RE}	DE	DI	B	A
X	1	1	0	1
X	1	0	1	0
0	0	X	高阻	高阻
1	0	X	关断	

接收			
I 输入			输出
\overline{RE}	DE	A-B	RO
0	X	$\geq -50mV$	1
0	X	$\leq -200mV$	0
0	X	Open/shorted	1
1	1	X	高阻
1	0	X	关断

应用信息



R_t 为特征匹配阻抗，典型值为 120Ω

图 10 WS3080 和 RS-485 典型的半双工工作电路

总线负载 256 个收发器

标准 RS-485 接收器的输入阻抗为 $12K\Omega$ (1 个单位负载), 标准驱动器可最多驱动 32 个单位负载。WS3080 具有 $1/8$ 单位负载的输入阻抗 ($96K\Omega$), 允许最多 256 个收发器挂接在同一总线上。这些器件可任意组合, 或者与其他 RS485 收发器组合使用, 只要总负载不超过 32 个单位负载即可挂接在同一总线。

低功耗关断模式

\overline{RE} 为高电平, DE 为低电平, 芯片进入低功耗关断模式。关断电流典型值为 1.8 微安。 \overline{RE} 和 DE 可以同时驱动; 如果 \overline{RE} 为高电平, DE 为低电平保持时间小于 50 纳秒, 芯片不会进入关断模式; 如果保持时间超过 600 纳秒, 芯片会确保进入关断模式。

降低 EMI 和反射

WS3080 的限摆率驱动器可以降低 EMI, 并降低由于不恰当的终端匹配电缆所引起的反射, 实现最高 500kbps 的无误码数据传输。

驱动器输出保护

两种机理实现过大电流和功耗过大保护。一个是过流保护电路, 当正常驱动总线时, 由于总线异常导致芯片电流过大时, 芯

片内部的过流保护电路起作用, 来保证驱动电流不会超过一定条件下的设定值。另一个是过温保护, 当芯片功耗太大, 温度上升时, 过温保护电路保证芯片不会损坏。如果芯片进入过温保护状态, 驱动器输出为高阻态。

典型应用

WS3080 应用于双向数据通信的多点网络。图 10 给出了典型的应用网络。为了降低反射, 应当在传输线的两端以其特性阻抗进行终端匹配, 主干线以外的分支线路的长度应尽可能短。

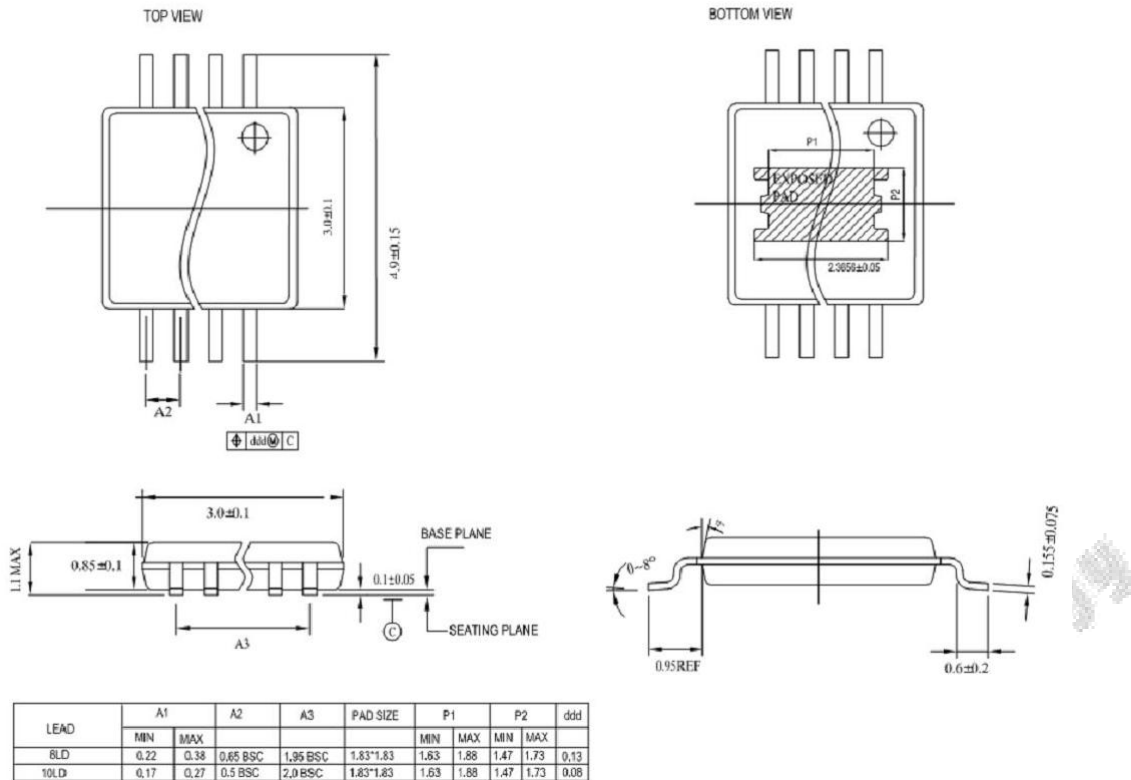
静电保护

WS3080 的所有管脚均具有静电泄放保护电路来防止人手触摸或者装配时的 ESD 事件对芯片造成损坏。驱动器的输出和接收器的输入管脚采用增强的 ESD 保护电路, 这些管脚可以抵抗 $\pm 15kV$ 的人体模式 ESD 冲击而不会损坏。所有 ESD 保护电路在正常工作时均处于关断状态, 并不消耗电流。ESD 事件后, WS3080 可以保证正常工作, 而不会出现门锁或损坏情况。

ESD 保护性能测试方法有很多种。驱动器的输出和接收器的输入采用如下 ESD 测试方法来衡量 ESD 性能: 1) $\pm 15kV$ 人体模型 2) $\pm 12kV$ IEC61000-4-2 接触放电。

附录：封装尺寸

MSOP8



订购信息

PART NUMBER	TEMP RANGE	Material	PKG TYPE	MOQ/T&R	MOQ/carton
WS3080EESA -GEC	-40°C ~125°C	Green	MSOP8	1 reel=5,000/box	8 box=40,000/carton

GEC: Guobo Electronic Co.,Ltd., 国博电子公司品牌;

X-ON Electronics

Largest Supplier of Electrical and Electronic Components

Click to view similar products for [RS-422/RS-485 Interface IC category](#):

Click to view products by [Guobo Electronics manufacturer](#):

Other Similar products are found below :

[SP3494CN-L/TR](#) [CA-IS3082WX](#) [CA-IS3088WX](#) [CA-IS3092W](#) [XR33038IDTR-F](#) [SIT3485ISO](#) [XR3077XID-F](#) [ADM2687EBRIZ-RL7](#)
[SP483EEN-L/TR](#) [SN75LBC175ADR](#) [SN65ALS1176DR](#) [MAX489CPD+](#) [MAX3080CPD+](#) [MXL1535EEWI+](#) [SP483EN-L/TR](#) [SP483CN-](#)
[L/TR](#) [SP3483CN-L/TR](#) [XR3072XID-F](#) [DS16F95J/883](#) [SP1485EEN-L/TR](#) [MAX490ESA+T](#) [ISL3179EIUZ-T7A](#) [ISL3179EIRZ-T7A](#)
[ISL3179EFRZ-T7A](#) [XR33193ESBTR](#) [XR33194ESBTR](#) [XR3074XID-F](#) [XR3082XID-F](#) [SP1481EEN-L](#) [SP3490EN-L](#) [ADM485JN](#)
[ADM1485JNZ](#) [ADM2687EBRIZ](#) [ADM3491ARZ-REEL7](#) [ADM489ABRZ](#) [ADM3073EARZ](#) [ADM4850ACPZ-REEL7](#) [ADM4853ACPZ-](#)
[REEL7](#) [ADM485ANZ](#) [ADM3072EARZ-REEL7](#) [ADM3075EARZ-REEL7](#) [ADM3486EARZ-REEL7](#) [ADM3493ARZ-REEL7](#)
[ADM4856ARZ-REEL7](#) [ADM487EARZ-REEL7](#) [ADM1485JRZ-REEL](#) [ADM3490ARZ-REEL7](#) [ADM3490EARZ-REEL7](#) [ADM4850ARZ-](#)
[REEL7](#) [ADM1485ARZ-REEL](#)