



WS3085N

Polarity adaptive, 15kV ESD Protection, Fail-safe, Slew-Rate-Limited RS-485/RS-422 Transceivers

产品概述

WS3085N 是 5V、半双工、具有自适应总线极性，±15kV ESD 保护的 RS-485/RS-422 收发器电路，电路内部包含一路驱动器和一路接收器，以及总线极性自适应电路。

WS3085N 具有增强的摆率限制，有助于降低输出 EMI 以及不匹配的终端连接引起的反射，实现 500kbps 的无误码数据传输。

WS3085N 芯片接收器输入阻抗为 1/8 单位负载，允许多达 256 个收发器挂接在总线上，实现半双工通信。所有驱动器输出提供±15kV 人体模式 ESD 保护，采用 8 脚 SO 封装，工作于-40°C至+125°C温度范围。

产品特性

- 5V 电源电压
- 自适应总线极性
- 增强摆率限制有助于降低输出 EMI 以及不匹配的终端连接引起的反射，实现 500kbps 的无误码数据传输
- 通信端口提供±15kV 人体模式 ESD 保护
- Fail-safe 功能
- 具有 1/8 单位负载，多达 256 个收发器可挂接在同一总线上
- 采用 8 脚 SO 封装

典型应用

- 隔离型 RS-485 接口
- 电表
- 工业控制
- 工业电机驱动

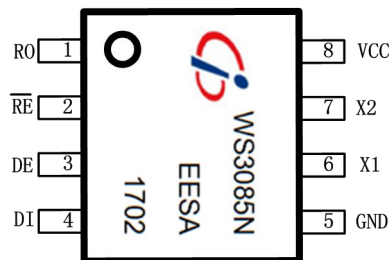
- 自动 HVAC 系统

极限参数

(所有电压参考点为地)

供电电压	+6V
DE, \overline{RE} , DI	-0.3V to +6V
X1, X2	-8V to +13V
8管脚SO (-5.9mW/°C+70° 以上)	471mW
工作温度范围	-40° C to +125° C
结温	+150° C
存储温度范围	-65° C to +150° C
焊锡温度 (10秒)	+300° C

封装说明





WS3085N

Polarity adaptive, 15kV ESD Protection, Fail-safe, Slew-Rate-Limited RS-485/RS-422 Transceivers

直流特性

(VCC = +5V ± 5%, 除非特殊说明, 典型值为 VCC = +5V, 环境温度为 +25°C.)

参数	符号	条件	最小	典型	最大	单位
驱动器						
差分驱动输出 (无负载)	V _{OD1}	图 1, (注 1)		5		伏
差分驱动输出	V _{OD2}	图 1, R=50Ω (RS-422)	2.0			伏
		图 1, R=27Ω (RS-485)	1.5			
差分输出幅值变化 (注 2)	ΔV _{OD}	图 1, R =50Ω or R=27Ω			0.2	伏
驱动器输出共模电平	V _{OC}	图 1, R=50Ω or R=27Ω	1		3	伏
驱动器输出共模电平变化	ΔV _{OC}	图 1, R=50Ω or R=27Ω			0.2	伏
输入高电平	V _{IH1}	DE, DI, \overline{RE}	2.0			伏
输入低电平	V _{IL1}	DE, DI, \overline{RE}			0.8	伏
DI 输入迟滞	V _{HYS}			100		毫伏
输入电流	I _{IN1}	DE, DI, \overline{RE}			±2	微安
输入电流 (X1 与 X2)	I _{IN4}	DE = GND, VCC=GND or 5.25V	V _{IN} =12V		125	微安
			V _{IN} =-7V	-75		
驱动器输出短路电流	I _{OD1}	-7V ≤ V _{OUT} ≤ V _{CC}	-100			毫安
		0V ≤ V _{OUT} ≤ 12V			100	毫安
		0V ≤ V _{OUT} ≤ V _{CC}	±25			毫安
接收器						
接收器差分输入阈值电压	V _{TH}	-7V ≤ V _{CM} ≤ +12V	-100		+100	毫伏
接收器差分输入阈值电压迟滞	ΔV _{TH}			60		毫伏
接收器输出高电平	V _{OH}	I _O = -4mA, V _{ID} = 1V	4			伏
接收器输出低电平	V _{OL}	I _O = 4mA, V _{ID} = -1V			0.4	伏



WS3085N

Polarity adaptive, 15kV ESD Protection, Fail-safe, Slew-Rate-Limited RS-485/RS-422 Transceivers

接收器输出高阻态漏电流	I _{OZR}	$0.4V \leq V_0 \leq 2.4V$			±1	微安	
接收器输入阻抗	R _{IN}	$-7V \leq V_{CM} \leq +12V$	96			千欧姆	
接收器输出短路电流	I _{OSR}	$0V \leq V_{RO} \leq V_{CC}$	±7		±95	毫安	
供电电流							
静态供电电流	I _{CC}	No load, $\overline{RE} = DI = GND \text{ or } V_{CC}$	DE=VCC		480	600	微安
			DE=GND		420	600	
关断电流	I _{SHDN}	$DE = GND, \overline{RE} = V_{CC}$			1.8	10	微安
静态保护特性							
静电保护 (X1管脚, X2管脚)		接触放电模型 IEC 61000-4-2	±12			千伏	
			±15				
静电保护 (其他管脚)		人体模型	±4			千伏	
自适应极性判断时间							
自适应极性判断时间	T _a	DE=0, RE=0, RO=0			65		毫秒

注 1: 所有的流入器件的电流为正，流出器件的电流为负；如无特殊说明，所有电压以地为参考点。

注 2: ΔV_{OD} 和 ΔV_{OC} 是当 DI 改变状态时 V_{OD} 和 V_{OC} 的各自变化量。

注 3: 所列示图以 X1 表示 A 端口，X2 表示 B 端口，反之亦然。



开关特性

(VCC = +5V ± 5%, 除非特殊说明, 典型值为 VCC = +5V, 环境温度为 +25°C.)

参数	符号	条件	最小	典型	最大	单位
驱动器输入输出延时	tDPLH	图 3 和 5, RD _{DIFF} =54 欧姆, CL=54pF	250	720	1000	纳秒
	tDPHL		250	720	1000	
驱动器输入输出延时之差	tDSKEW	图 3 和 5, RD _{DIFF} =54 欧姆, CL1=CL2=100pF		-3	±100	纳秒
驱动器上升、下降时间	tDR, tDF	图 3 和 5, RD _{DIFF} =54 欧姆, CL1=CL2=100pF	400	700	1200	纳秒
最大速率	fMAX			500		kbps
驱动器使能到输出为高电平	tDZH	图 4 和 6, CL=100pF, S2 关断			2500	纳秒
驱动器使能到输出为低电平	tDZL	图 4 和 6, CL=100pF, S1 关断			2500	纳秒
驱动器从输出低到关断时间	tDLZ	图 4 和 6, CL=15pF, S1 关断			500	纳秒
驱动器从输出高到关断时间	tDHZ	图 4 和 6, CL=15pF, S2 关断			500	纳秒
接收器输入输出延时	tRPLH	图7和9; VID ≥ 2.0V; VID上 升下降时间小于15纳秒		125		纳秒
	tRPHL			250		
tRPLH - tRPHL 接收器 输入输出延时之差	tRSKD	图7和9; VID ≥ 2.0V; VID上 升下降时间小于15纳秒		10	±50	纳秒
接收器使能到输出低	tRZL	图 2 和 8, CL= 100pF, S1 关断		20	120	纳秒
接收器使能到输出高	tRZH	图 2 和 8, CL=100pF, S2 关断		20	120	纳秒
接收器从输出高到关断	tRZL	图 2 和 8, CL=100pF, S1 关断		20	120	纳秒
接收器从输出低到关断	tRHZ	图 2 和 8, CL=100pF, S2 关断		20	120	纳秒
芯片关断时间	tSHDN	(注 4)	50	200	600	纳秒
从芯片关断到驱动器使能, 到输出为高电平	tDZH (SH DN)	图 4 和 6, CL=15pF, S2 关断			4500	纳秒
从芯片关断到驱动器使能, 到输出为低电平	tDZL (SH DN)	图 4 和 6, CL=15pF, S1 关断			4500	纳秒
从芯片关断到接收器使能, 到输出为高电平	tRZH (SH DN)	图 2 和 8, CL=100pF, S2 关断			3500	纳秒
从芯片关断到接收器使能, 到输出为低电平	tRZL (SH DN)	图 2 和 8, CL=100pF, S1 关断			3500	纳秒

注 4: 当 RE=1, DE=0 时, WS3085N 进入关断状态。如果这个状态维持时间小于 50 纳秒, 则芯片不会进入关断状态。如果这个状态维持时间超过 600 纳秒, 芯片确保进入关断状态。

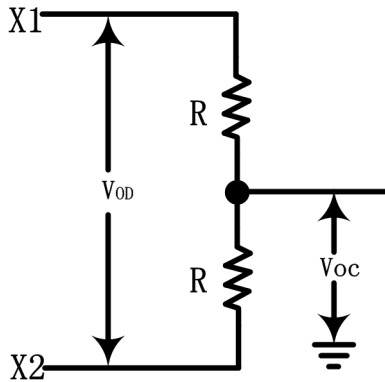


图 1 驱动器直流特性测试负载

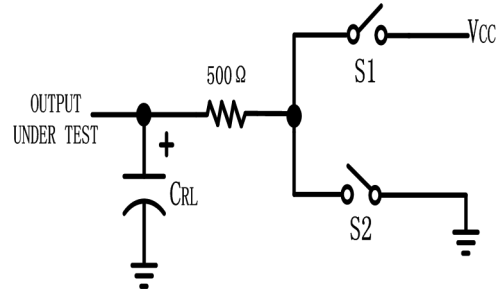


图 4 驱动器使能/关断 开关特性测试负载

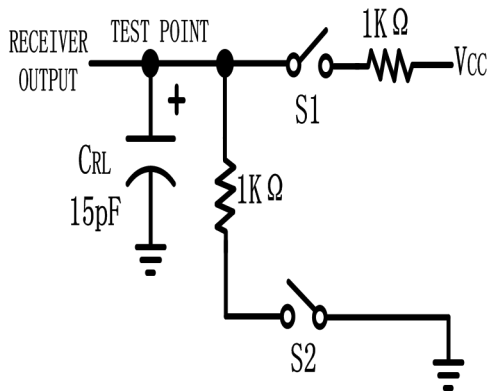


图 2 接收器使能/关断 开关特性测试负载

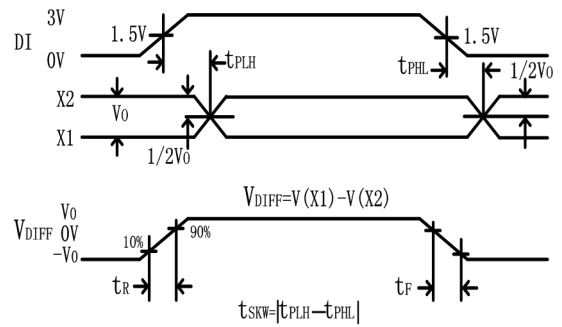


图 5 驱动器传输延时

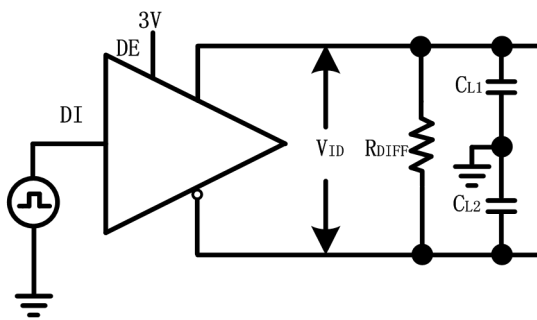


图 3 驱动器开关特性测试电路

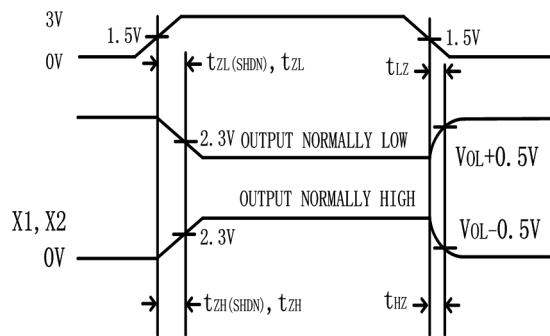


图 6 驱动器使能/关断时序

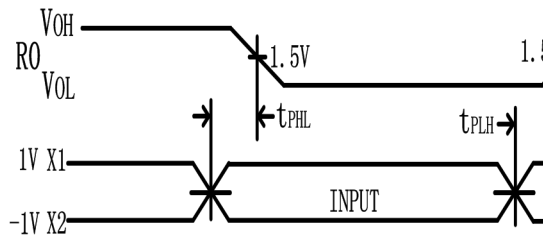


图 7 接收器传输延时

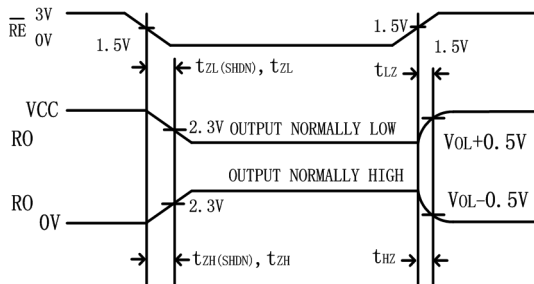


图 8 接收器使能/关断时序

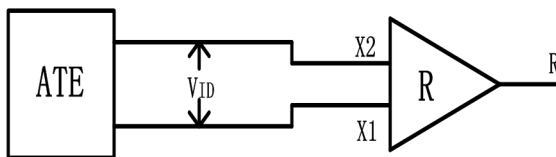


图 9 接收器传输延时测试电路



管脚功能描述

管脚	名称	功能
1	RO	接收器输出, 接收器使能时, 极性判断完成后, 若 $V(A)-V(B)>100mV$, RO 输出高电平; 若 $V(A)-V(B)<-100mV$, RO 输出低电平。其中 A 与 B 为极性判断完成后芯片的同相和反相端。
2	\overline{RE}	接收器输出使能, \overline{RE} 接低电平时 RO 输出有效; \overline{RE} 接高电平时, 接收器关断。 \overline{RE} 为高电平, DE 为低电平, 整个芯片处于关断状态。
3	DE	驱动器输出使能, DE 置为高电平时, 驱动器使能; DE 置为低电平时, 驱动器关断, 驱动器输出为高阻态。 \overline{RE} 为高电平, DE 为低电平, 整个芯片处于关断状态。
4	DI	驱动器输入, DI 为低电平时强制同相输出为低电平, 反相输出为高电平; DI 为高电平时强制同相输出为高电平, 反相输出为低电平。
5	GND	地
6	X1	总线接口, 根据总线状态判断该端口为 A 端口或者 B 端口, X1、X2 一个为 A 端口, 另一个为 B 端口, 芯片上电后首先默认该端口为 A 端口
7	X2	总线接口, 根据总线状态判断该端口为 A 端口或者 B 端口, X1、X2 一个为 A 端口, 另一个为 B 端口, 芯片上电后首先默认该端口为 B 端口
8	V _{cc}	正电源, 采用一只 0.1 μ F 电容旁路 V _{cc} 至 GND

真值表 (取决于判断 X1 与 X2 哪个为 A 端口, 另一个为 B 端口)

发射				
输入			输出	
\overline{RE}	DE	DI	X2 (X1)	X1 (X2)
X	1	1	0	1
X	1	0	1	0
0	0	X	高阻	高阻
1	0	X	关断	

接收			
I 输入			输出
\overline{RE}	DE	X1-X2 (X2-X1)	RO
0	X	$\geq 0.1V$	1
0	X	$\leq -0.1V$	0
0	X	Open/shorted	1
1	1	X	高阻
1	0	X	关断

自适应极性功能

WS3085N具有自适应极性选择功能，将根据总线上的A线和B线的电平值自动将X1和X2管脚与总线匹配，保证极性一致。在组网时，可以将WS3085N的X1与X2与两条总线分别相连而不需考虑芯片极性是否与总线极性相匹配。在实际应用过程中，自适应极性原理如下：

首先WS3085N的DE管脚和RE管脚置低电平，关断驱动器，使能接收器。芯片上电，分别给总线的A线和B线置位为高电平和低电平，大于极性判断时间即可，这样WS3085N与总线A相连的端口经过芯片内部电路判断为传统485芯片的A端口，与总线B相连的端口经过芯片内部电路判断为传统485芯片的B端口。然后WS3085N组成的网络极性判断完毕，可以开始正常通讯。

总线的A线和B线的高、低电平至少可以通过两种方式实现，一是用专门的驱动电路将总线首先驱动到A线高电平、B线低电平，保持大于极性判断时间即可，并开始通讯；另一种是通过上拉、下拉电阻实现，总线的A线通过上拉电阻到电源，B线通过下拉电阻到地。在实际使用中，采用上拉、下拉电阻方式比较方便，可以不需要额外的控制即可保证总线极性自适应功能实现。

WS3085N 的最大通讯速率为 500Kbps，最小通讯速率为 50bps。

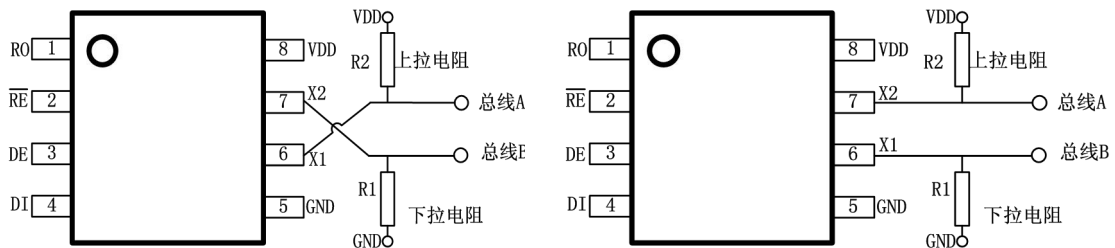


图10 a) X1接A总线，X2接B总线

b) X1 接 B 总线，X2 接 A 总线

当WS3085N按照图10 a)方式接到总线，将DE与 \overline{RE} 置位低电平。芯片上电后，首先默认X1端口为传统485芯片的A端口，X2端口为传统485芯片的B端口，RO输出为高电平，并且经过内部极性判断逻辑判断后，RO仍旧保持高电平，确认芯片接口管脚X1、X2极性与总线极性保持一致，芯片极性与上电后默认极性相一致。

当WS3085N按照图10 b)方式接到总线，将DE与 \overline{RE} 置位低电平。芯片上电后，首先还是默认X1为传统485的A端口，X2为传统485的B端口。这样RO输出为低电平，经过内部极性判断逻辑判断后，将X1判断为接收器的反向端(即传统485芯片的B端口)，X2判断为接收器的同相端(即传统485芯片的A端口)，判断结束后RO输出变为高电平。这样保证了WS3085N芯片的接口极性与总线极性一致。

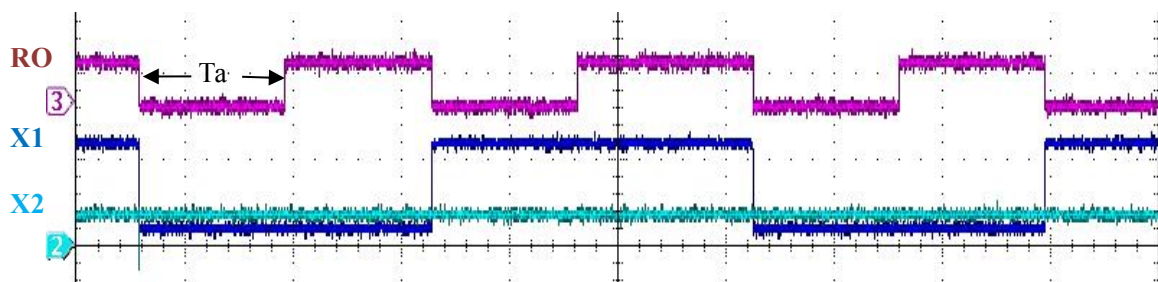
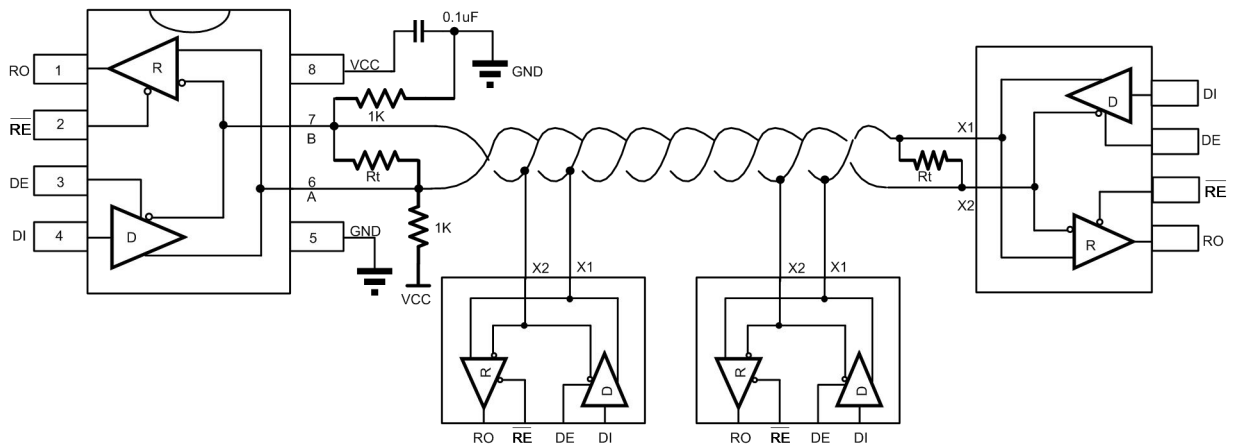


图 11 极性自适应测试波形

图11为图10b)接法测试波形,当X1保持比X2低极性判断 T_a 时间后,RO从低电平变为高电平,WS3085N将X1端口判断为传统485芯片的B端口,将X2端口判断为传统485芯片的A端口;保证芯片极性与总线极性一致。

应用信息



R_t 为特征匹配阻抗,典型值为 120Ω

图 12 WS3085N 和 RS-485 典型的半双工工作电路

总线负载 256 个收发器

标准 RS-485 接收器的输入阻抗为 $12\text{K}\Omega$ (1 个单位负载), 标准驱动器可最多驱动 32 个单位负载。WS3085N 具有 $1/8$ 单位负载的输入阻抗 ($96\text{K}\Omega$), 允许最多 256 个收发器挂接在同一总线上。这些器件可任意组合, 或者与其他 RS485 收发器组合使用, 只要总负载不超过 32 个单位负载即可挂接在同一总线。

低功耗关断模式

\overline{RE} 为高电平, DE 为低电平, 芯片进入低功耗关断模式。关断电流典型值为 1.8 微安。 \overline{RE} 和 DE 可以同时驱动; 如果 \overline{RE} 为高电平, DE 为低电平保持时间小于 50 纳秒, 芯片不会进入关断模式; 如果保持时间超过 600 纳秒, 芯片会确保进入关断模式。

降低 EMI 和反射

WS3085N 的限摆率驱动器可以降低 EMI, 并降低由于不恰当的终端匹配电缆所引起的反射, 实现最高 500kbps 的无误码数据传输。

驱动器输出保护

两种机理实现过大电流和功耗过大保护。一个是过流保护电路, 当正常驱动总线时, 由于总线异常导致芯片电流过大时, 芯片内部的过流保护电路起作用, 来保证驱动电流不会超过一定条件下的设定值。另一个是过温保护, 当芯片功耗太大, 温度上升时, 过温保护电路保证芯片不会损坏。如果芯片进入过温保护状态, 驱动器输出为高阻态。

典型应用

WS3085N 应用于双向数据通信的多点网络。图 12 给出了典型的应用网络。为了

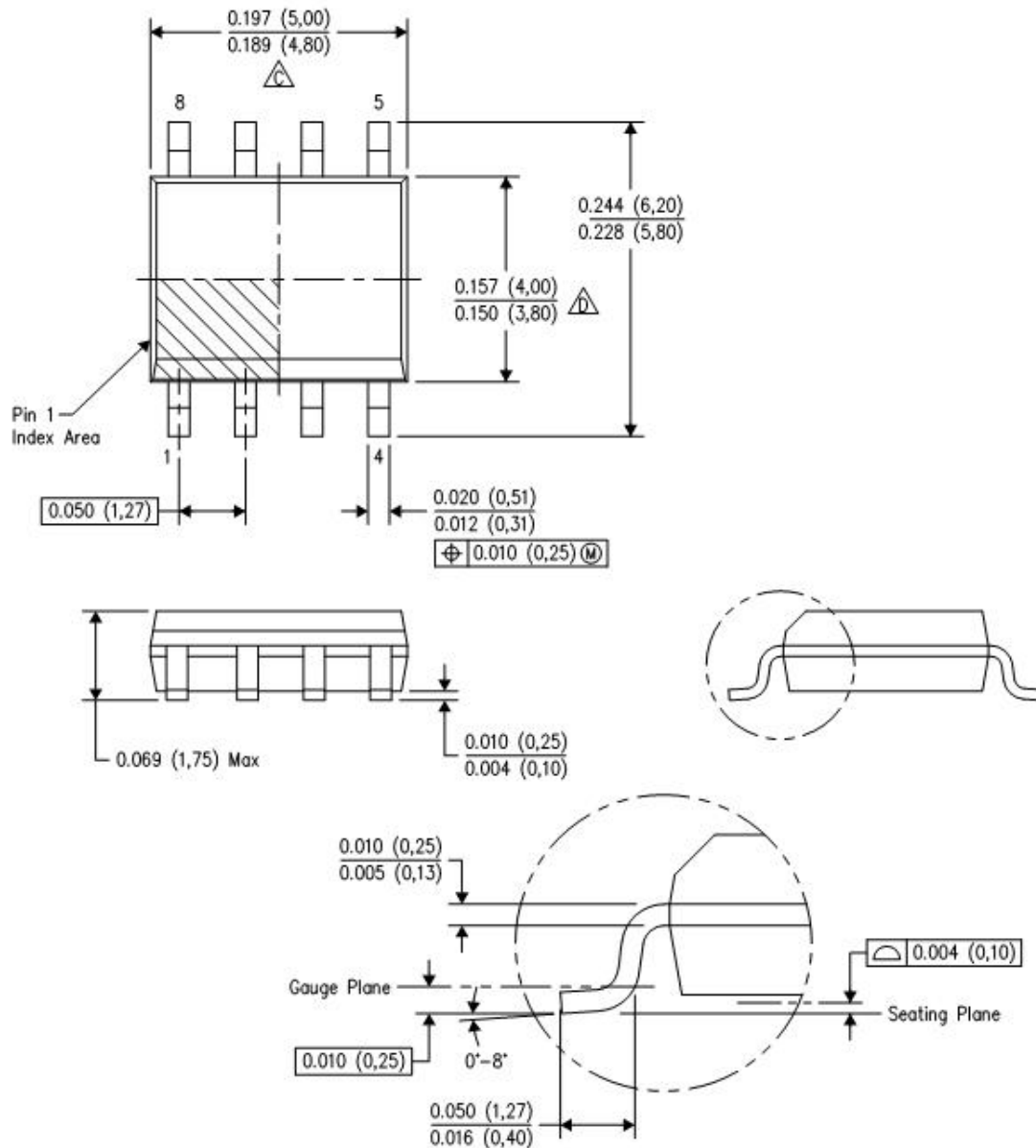
降低反射, 应当在传输线的两端以其特性阻抗进行终端匹配, 主干线以外的分支线路的长度应尽可能短。

静电保护

WS3085N 的所有管脚均具有静电泄放保护电路来防止人手触摸或者装配时的 ESD 事件对芯片造成损坏。驱动器的输出和接收器的输入管脚采用增强的 ESD 保护电路, 这些管脚可以抵抗 $\pm 15\text{kV}$ 的人体模式 ESD 冲击而不会损坏。所有 ESD 保护电路在正常工作时均处于关断状态, 并不消耗电流。ESD 事件后, WS3085N 可以保证正常工作, 而不会出现门锁或损坏情况。

ESD 保护性能测试方法有很多种。驱动器的输出和接收器的输入采用如下 ESD 测试方法来衡量 ESD 性能: 1) $\pm 15\text{kV}$ 人体模型 2) $\pm 12\text{kV}$ IEC61000-4-2 接触放电。

封装尺寸



订购信息

PART NUMBER	TEMP RANGE	Material	PKG TYPE	MOQ/T&R	MOQ/carton
WS3085NEES A-GEC	-40°C ~125°C	Green	SOP8	1 reel=2,500/box	8 box=20,000/carton

X-ON Electronics

Largest Supplier of Electrical and Electronic Components

Click to view similar products for [RS-422/RS-485 Interface IC category](#):

Click to view products by [Guobo Electronics manufacturer](#):

Other Similar products are found below :

[SP3494CN-L/TR](#) [CA-IS3082WX](#) [CA-IS3088WX](#) [CA-IS3092W](#) [XR33038IDTR-F](#) [SIT3485ISO](#) [XR3077XID-F](#) [ADM2687EBRIZ-RL7](#)
[SP483EEN-L/TR](#) [SN75LBC175ADR](#) [SN65ALS1176DR](#) [MAX489CPD+](#) [MAX3080CPD+](#) [MXL1535EEWI+](#) [SP483EN-L/TR](#) [SP483CN-](#)
[L/TR](#) [SP3483CN-L/TR](#) [XR3072XID-F](#) [DS16F95J/883](#) [SP1485EEN-L/TR](#) [MAX490ESA+T](#) [ISL3179EIUZ-T7A](#) [ISL3179EIRZ-T7A](#)
[ISL3179EFRZ-T7A](#) [XR33193ESBTR](#) [XR33194ESBTR](#) [XR3074XID-F](#) [XR3082XID-F](#) [SP1481EEN-L](#) [SP3490EN-L](#) [ADM485JN](#)
[ADM1485JNZ](#) [ADM2687EBRIZ](#) [ADM3491ARZ-REEL7](#) [ADM489ABRZ](#) [ADM3073EARZ](#) [ADM4850ACPZ-REEL7](#) [ADM4853ACPZ-](#)
[REEL7](#) [ADM485ANZ](#) [ADM3072EARZ-REEL7](#) [ADM3075EARZ-REEL7](#) [ADM3486EARZ-REEL7](#) [ADM3493ARZ-REEL7](#)
[ADM4856ARZ-REEL7](#) [ADM487EARZ-REEL7](#) [ADM1485JRZ-REEL](#) [ADM3490ARZ-REEL7](#) [ADM3490EARZ-REEL7](#) [ADM4850ARZ-](#)
[REEL7](#) [ADM1485ARZ-REEL](#)