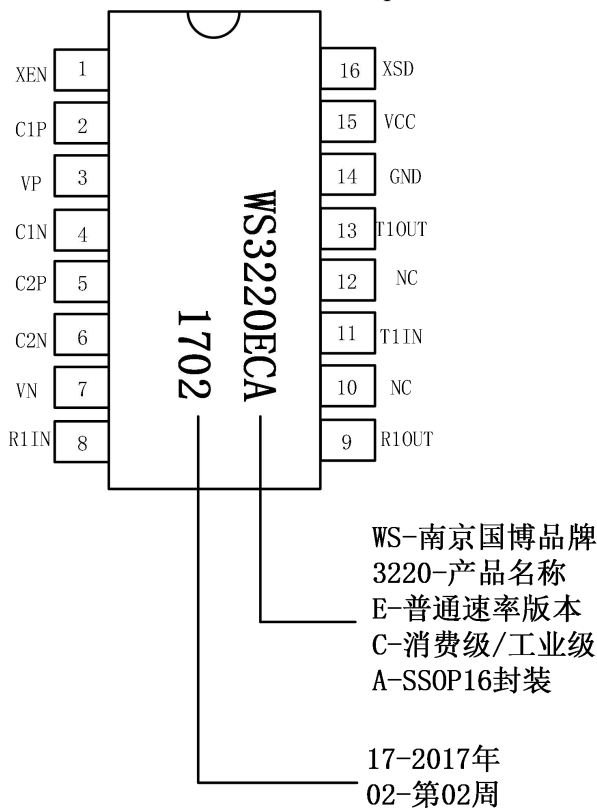




产品介绍

南京国博电子股份有限公司研制的 WS3220E 系列是采用 3V 供电的满足 EIA/TIA-232 和 CCITT V.28/ V.24 通信要求的接口芯片，符合低功耗要求。内部包括一个驱动器、一个接收器和专用的开关电容稳压转换器。这些器件能够在 3V 至 5.25V 电源条件下工作，保证数据传输速率为 250kbit/s，所有 RS232 I/O 引脚的静电放电 (ESD) 保护均超过 EN61000-4-2 标准下的 ±15kV 空气放电和 ±8kV 接触放电。

产品的结构及引脚图 (Top View) 如下：



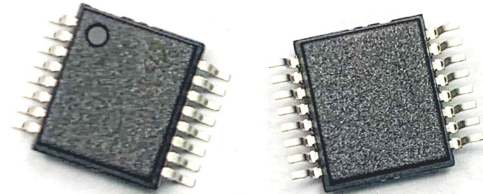
WS3220E 引脚图—16-pin SSOP
(Top View)

WS3220E



3.3V 250Kbps

RS232 通讯接口芯片



16-pin SSOP 封装

产品特点

- WS3220E 在 3.3V 或 5V 供电时，满足 EIA/TIA-232F 和 CCITT V.28/V.24 协议的通信要求
 - 低静态工作电流：典型值 0.5mA，最大值 1 mA
 - 低关断电流：典型值 1uA，最大值 10uA。
 - 保证 250Kbps 数据传输速率
 - 专用开关电容电压转换器
 - RS232 I/O 的 ESD 防护
- ±15kV Human Body Model (HBM)
±15kV EN61000-4-2 Air Gap Discharge
±8kV EN61000-4-2 Contact Discharge

应用

- 电池供电设备和手持设备
- 笔记本和掌上电脑
- 蜂窝电话数据线缆
- 终端适配器和 POS 终端
- 调制解调器



表 1: WS3220E 电性能

除非特殊说明, $V_{CC} = +3.0V$ to $+5.0V$, $T_A = T_{min}$ to T_{max} , C_1 to $C_5 = 0.1\mu F$, 典型值应用条件为 $V_{CC} = +3.3V$ or $+5.0V$ and $T_A = 25^\circ C$.

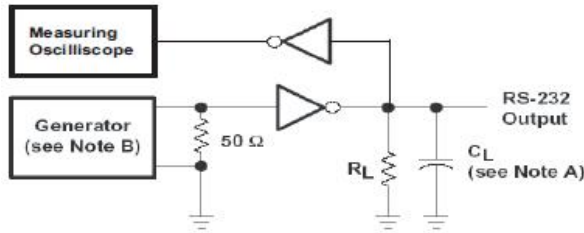
参数	条件	最小	典型	最大	单位
驱动输入	T1IN				
驱动输出	R1OUT				
RS-232 输入	R1IN				
RS-232 输出	T1OUT				
电荷泵	C1P, C1N, C2P, C2N				
电源脚	V_{CC} , V_{GND} , V_P , V_N				
电荷泵电容	C1P, C1N, C2P, C2N	0.1	0.1	1	μF
温度 $0^\circ C$ to $+70^\circ C$	Commercial Grade	-40	25	85	$^\circ C$
电源电压	$V_{CC} = +3.3V$ 或者 $V_{CC} = +5V$	3	3.3/5	5	V
工作电流	TTL Inputs = V_{CC}/GND , RS-232 Input = float,		0.5	1	mA
SHUTDOWN 使能时电流	XSD= GND		1	10	μA
驱动器输入					
输入阈值电压 Low	$V_{CC} = +3.3V$ 或者 $V_{CC} = +5V$ Supply $V_{IN} = V_{CC}$ and GND, TIN			0.8	V
输入阈值电压 High		2.4			V
输入阈值电压迟滞			0.5		V
输入漏电流			± 0.1	± 1	μA
接收器输出					
输出电压 Low	$I_{OUT} = 1.6mA$			0.4	V
输出电压 High	$I_{OUT} = -1.0mA$	VCC-0.6	VCC-0.1		V
输出漏电流	Receiver Outputs Disabled, $V_{OUT} = V_{CC}$ or GND,		± 0.1	± 10	μA
接收器输入					
输入电压摆幅	$T_A = 25^\circ C$, $V_{CC} = 3.3V$ 或者 $V_{CC} = +5V$ Supply	-20		20	V
输入阈值电压 Low		0.8			V
输入阈值电压 High				2.4	V
输入阈值电压迟滞			0.5		V
输入电阻	$V_{IN} = \pm 20V$, $T_A = 25^\circ C$	3	5	7	K Ω
驱动器输出					
输出电压幅值	$R_L = 3k\Omega$, All Outputs are loaded	± 5			V
输出电阻	$V_{CC} = V_P = V_N = GND$, $V_{OUT} = \pm 2V$	300			Ω
输出短路电流	$V_{OUT} = GND$			± 60	mA
输出漏电流	Transmitter Disabled, $V_{OUT} = \pm 12V$		± 5		μA
开关特性					
最大数据传输速率	$R_L = 3k\Omega$, $C_L = 1000pF$, One Transmitter Switching, $T_A = 25^\circ C$, Refers to Figure 1 and 2.	250			Kbps
传输限摆率	$R_L = 3\sim 7k\Omega$, $C_L = 150pF$ to $1000pF$, One Transmitter Switching, $T_A = 25^\circ C$, Measured from $3V$ to $-3V$ or $-3V$ to $3V$	6		30	V/ μS
接收器输入延时	$C_L = 150pF$		0.15		μS
接收器输出延时			0.15		μS



接收器输入输出延时之差		50	nS
ESD 防护能力			
ESD HBM	RS-232 Inputs and Outputs	±15	KV
EN61000-4-2ContactDis charge		±8	KV
EN61000-4-2AirGapDisc harge		±15	KV

测试电路图

最大速率测试电路



TEST CIRCUIT

注:

A. $R_L = 3k\Omega$, $C_L = 1000pF$, $T_A = 25^\circ C$,
一个驱动器工作

B. 波形发生器要求以下参数特性:
PRR = 250 kbps, $Z_o = 50\Omega$, 50% duty cycle,
 T_r & $T_f \leq 10ns$.

C. XSD= V_{CC}

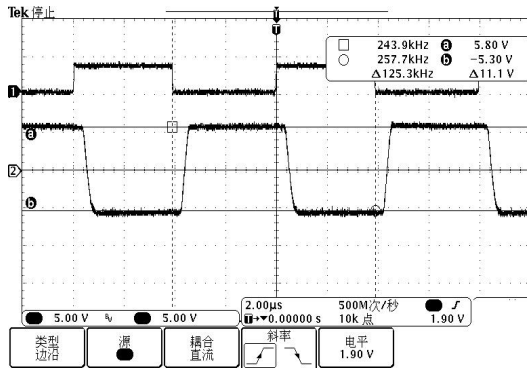


图 1. WS3220E TIN to TOut (no load) at 250kbps waveform

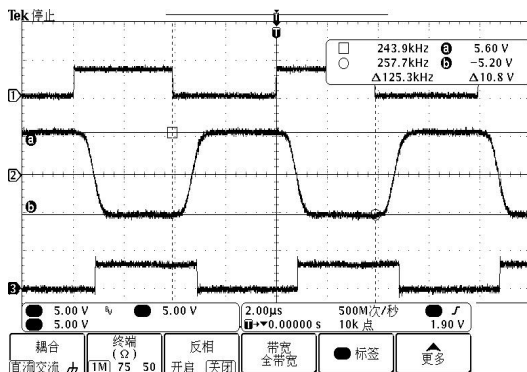


图2. WS3220E TIN to TOut to ROut (loopback to Rx with 1000pF load) at 250kbps

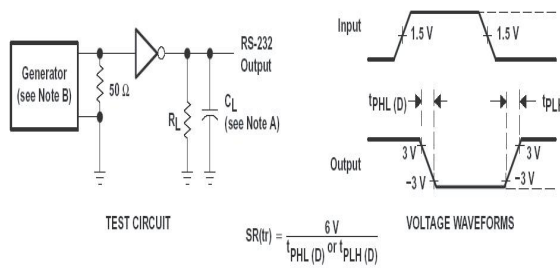


图3

Driver Transition-Region Slew Rate Test Circuit

Notes:

A. $R_L = 3k \sim 7k \Omega$, $C_L = 150pF$ to $1000pF$, One Driver Switching, $T_A = 25^\circ C$, Measured from $+3V$ to $-3V$ or $-3V$ to $+3V$.

B. The pulse generator had the following characteristics:

PRR = 250 kbps, $Z_o = 50 \Omega$, 50% duty cycle, T_r & $T_f < 10ns$

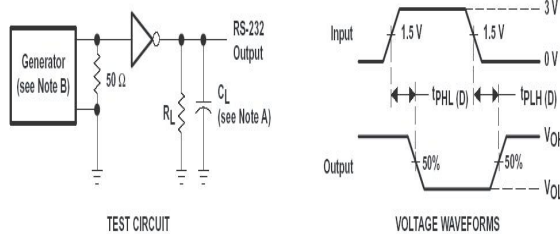


图4

Driver Propagation (t_{PHL} & t_{PLH}) Test Circuit

Notes:

A. All drivers loaded with $R_L = 3k \Omega$, $C_L = 1000pF$.

B. The pulse generator had the following characteristics:

PRR = 250 kbps, $Z_o = 50 \Omega$, 50% duty cycle, T_r & $T_f < 10ns$.

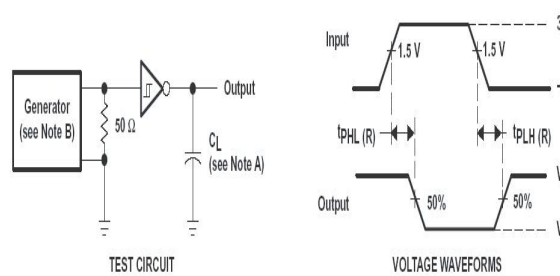


图5

Receiver Propagation Delay Times Test Circuit

Notes:

A. $C_L = 150pF$, including probe and jig capacitance.

B. The pulse generator had the following characteristics:

PRR = 250 kbps, $Z_o = 50 \Omega$, 50% duty cycle, T_r & $T_f < 10ns$.

WS3220E 外围参考电路:

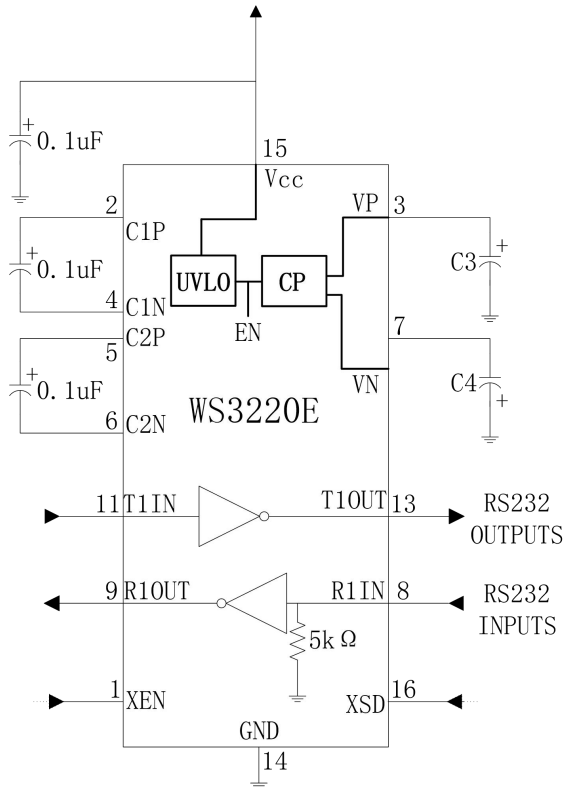


图 6 WS3220E 典型外围应用电路

表 3: WS3220E 引脚定义

管脚	名称	功能
1	XEN	接收器使能。低电平有效。高电平强制使接收器输出为高阻态。
2	C1+	升压电荷泵电容的正端
3	V+	电荷泵产生的+5.4V 电压
4	C1-	升压电荷泵电容的负端
5	C2+	反向电荷泵电容的正端
6	C2-	反向电荷泵电容的负端
7	V-	电荷泵产生的-5.4V 电压
8	R1IN	第一个 RS232 接收器输入
9	R1OUT	第一个 TTL/CMOS 接收器输出 output
10	NC	不连接
11	T1IN	第一个 TTL/CMOS 驱动器输入
12	NC	不连接
13	T1OUT	第一个 RS232 驱动器输出



14	GND	地
15	VCC	+3V 到 +5.5V 供电电压
16	XSD	关断控制。低有效，关断驱动器和电压转换器

表 4: WS3220E 真值表

工作状态	XSD	XEN	TXOUT	RXOUT
Shutdown	0	0	tri-state	active
	0	1	tri-state	tri-state
Normal	1	0	active	active
	1	0	active	tri-state

表 5: WS3220E 最大工作条件范围 (注 1)

特性	符号	最小限定值	典型值	最大限定值	单位
最大工作电压	V _{CC}			+7	V
正电荷泵	VP	-0.3		+7	V
负电荷泵	VN	-7		+0.3	V
驱动器输入脚	T1IN	-0.3		+7	V
接收器输入脚	R1IN	-20		+20	V
驱动器输出脚	T1OUT	-15		+15	V
接收器输出脚	R1OUT	-0.3		V _{CC} +0.3	
存储温度	T _{STG}	-65		+150	°C
最高结温	T _J			+150	°C
ESD-HBM	ESD-HBM	2000			V

注 1: 工作条件超过以上任何一个限制都可能导致器件的永久性损坏。

表 6: WS3220E 推荐工作条件范围 (注 2)

特性	符号	最小限定值	典型值	最大限定值	单位
推荐工作电压	V _{DD}	3	3.3/5	5.25	V
工作温度	T _A	-40		+85	°C

注 2: 超出推荐工作温度范围下工作可能会导致器件的性能恶化。

警告: 该产品为静电敏感器件，在贮存、运输、使用过程中需全程采取防静电措施。



ESD sensitive

注意: WS3220E
产品在拿取、装架
以及测试过程中
必须防静电!



RS232 信号特性

图 1 显示了 RS232 收发器功能，TTL/CMOS 信号施加到驱动器输入端如通道 1，RS232 驱动器输出结果显示在通道 2 上。此图显示了典型的 RS232 不加负载驱动器输出，即这是一个 RS232 开路的输出电压。电荷泵电压转换器有效地转换出驱动器输出所需的电压，使得 RS232 输出接近理想的 5.8V 电压。

图 2 显示了 RS232 收发器功能，TTL/CMOS 信号施加到驱动器输入端如通道 1，RS232 驱动器输出结果显示在通道 2 上。当输出负载为 $3K\Omega$ 和 $1000pF$ 时，RS232 信号如图所示。电阻负载是当驱动器的输出接到接收器的输入时接收器的输入阻抗。通道 3 是接收器的 TTL/CMOS 输出。当负载为典型 RS232 负载时，在传输速率 250kbps 条件下驱动器的输出电平仅比其开路电压下降 0.2V。通道 2 上的 RS-232 驱动器输出表现出高速下的信号完整性，这允许接收器在处理信号时最小化斜率和延迟。WS3220E 的低压降驱动电路配合高效稳压器，可提供卓越的线路驱动能力，并具有 $\pm 15kV$ ESD 抗冲击能力。

专用开关电容电压转换器

与其他厂商不同，Guobo Electronic 使用专利保护的两路开关电容电压控制器设计，提供强大的双极电压，可以保证在供电电源波动的情况下仍输出符合 EIA /RS232 标准电压。该设计由内部稳压振荡器、两相时钟周期、稳压 MOS 开关、快速开关二极管和开关电容组成。开关电容双向电流发生器采用 Guobo Electronic 专有的互补 MOS 开关和快速开关二极管智能调节，采用 Guobo Electronic 专有的高压工艺技术。这些双向电流发生器的效率远远超过 70%。开关频率由内部振荡器产生并由电流负载调节。开关电容泵设计提供比正升压电压更高的负降压电压，由电流发生器调节负载来实现平衡电压控制，从而为芯片提供平衡的双极电压供应。

Guobo Electronic 的接口系列产品采用独特的专有设计技术，可提供更高的能效、更稳定且符合 EIA /RS232 标准的低功耗产品。

ESD 防护电路

静电放电(ESD)在系统的串行端口应用中是一个重要参数。在某些应用中，系统的 ESD 保护能力必须留有一定的余量，这是至关重要的。由于 RS232 收发器设备暴露在外，因此有许多环境因素会影响串行端口，使其承受可能损坏收发器本身的一些瞬变。

RS232 收发器通常通过印刷电路板上的金属引线从串口连接器按路径传送到收发器 IC。该引线有一些小的电阻，这将限制到达 IC 的瞬态电流从而为 IC 增加一些保护。然而，对于附加的电压保护器件，瞬态电压抑制器(TVS)或 transzorb(它们是背靠背二极管阵列箝位)通常是保护串行端口电路所必需的。为了进一步降低系统内的成本，需要更多的内部集成保护电路而不需要外围增加昂贵的 TVS 电路。Guobo Electronic 的 RS232 收发器内置瞬态电压抑制电路，无需外部 ESD 电路即可满足 MIL-STD-883 标准，人体模型 HBM 和 EN61000-4-2 空气/接触放电测试。人体模型已成为公认的半导体 ESD 测试方法，该测试旨在模拟人体存储静电能量并在接近或接触时将其放电到集成电路的过程。该方法将测试 IC 在正常接触期间(例如在 IC 频繁接触的制造领域)承受 ESD 瞬变的能力。EN61000-4-2 用于测试设备和系统上的 ESD。对于系统制造商来说，由于系统本身暴露于外部环境和人为因素，他们必须保证一定量的 ESD 保护。EN61000-4-2 规定，当 ESD 施加到暴露的金属点或者在设备正常使用期间人员接触到设备表面时，系统需要承受一定量的静电。当 ESD 施加到连接器引脚时，收发器 IC 将会承受大部分的 ESD 电流。EN61000-4-2 中有两种方法:空气放电和接触放电。空气放电是通过空气将 ESD 电压施加到被测设备，其模拟带电人员在准备将电缆连接到系统后部时，在该人员接触到系统之前，由于身上带有的潜在高能量电势通过电弧放电到系统后面板的过程。接触放电是将 ESD 电流直接施加到 EUT。该方法旨在降低 ESD 电弧的

不可预测性。与气隙电弧相比，能量直接传递的放电电流上升时间是恒定的。Guobo Electronic 的 RS232 收发器满足并超过 EN61000-4-2 的最低标准，空气放电为 ±15kV，接触放电为 ±8kV。

封装尺寸

TSSOP16 Package Dimension

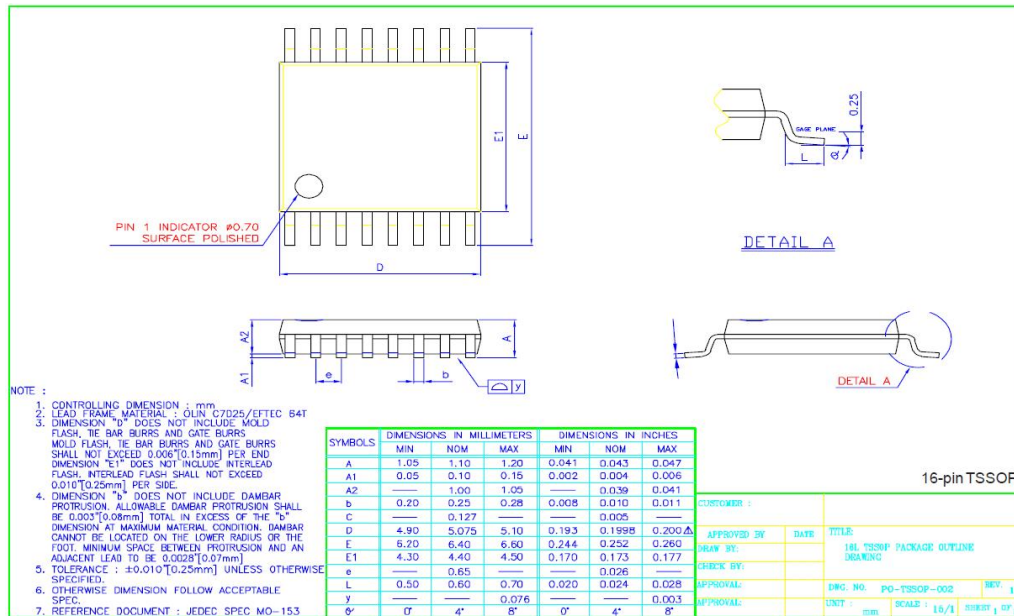


图 7 TSSOP16 封装信息

SSOP16 Package Dimension

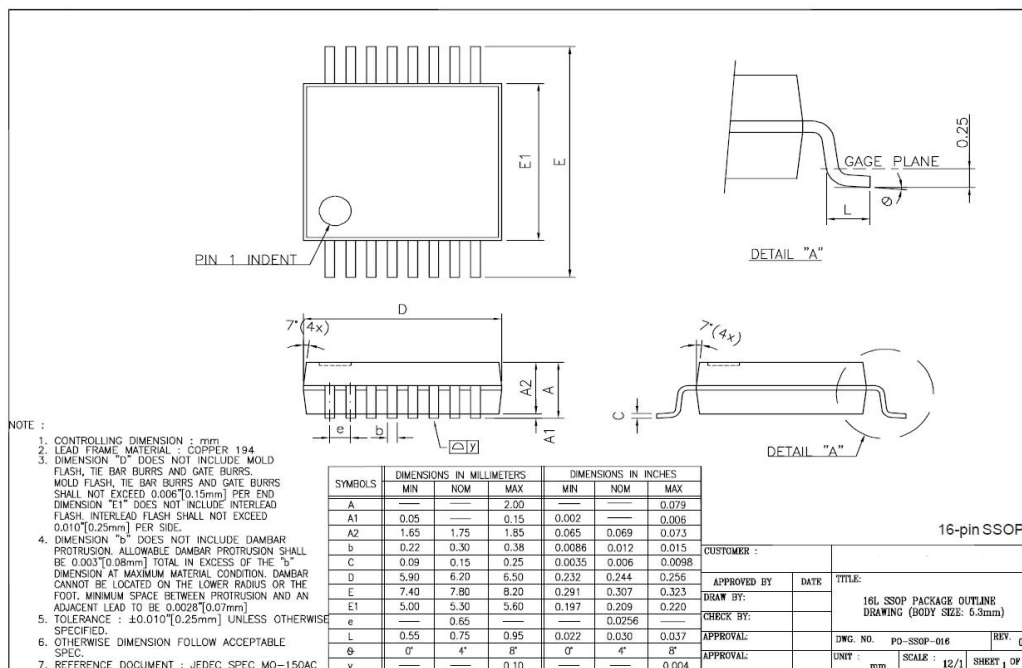


图 8 SSOP16 封装信息



包装信息

器件型号	封装形式	卷带数量	卷带尺寸	MSL	是否贴湿敏标签	烘烤时间/小时	烘烤温度
WS3220ECY	TSSOP16	4000	13 英寸	3	贴	6	125
WS3220ECA	SSOP16	2000	13 英寸	3	贴	6	125



版本信息

版本	日期	信息描述	拟制	审核	会签	批准
v1.0	2016.11	最初版本	黄德文	郭玮	徐慧/许悦	朱波
v1.1	2021.11	修改模板	黄德文	郭玮	徐慧/许悦	朱波

X-ON Electronics

Largest Supplier of Electrical and Electronic Components

Click to view similar products for [RS-232 Interface IC category](#):

Click to view products by [Guobo Electronics manufacturer](#):

Other Similar products are found below :

[062191EB](#) [XR32330EBERTR-F](#) [HIN202CB](#) [HIN202CBN](#) [HIN202EIB](#) [HIN206CB](#) [HIN206EIA](#) [HIN207EIAZ](#) [HIN207EIBZ](#) [HIN208ECB](#)
[HIN213EIB](#) [HIN232ACB](#) [HIN232ACBN](#) [HIN232ACP](#) [HIN232CB](#) [HIN232ECP](#) [HIN232IB](#) [HIN232IP](#) [HIN238CB](#) [HIN239CB](#) [HIN241CA](#)
[ICL232CBE](#) [ICL232IBE](#) [ICL3207ECA](#) [ICL3217ECB](#) [ICL3221CV](#) [ICL3221ECA](#) [ICL3221ECV](#) [ICL3221IA](#) [ICL3223CA](#) [ICL3223ECA](#)
[ICL3223IA](#) [ICL3225ECA](#) [ICL3232CA](#) [ICL3232CP](#) [ICL3232CV](#) [ICL3232ECB](#) [ICL3232IBN](#) [ICL3232IV](#) [ICL3237CA](#) [ICL3237ECA](#)
[ICL3238ECA](#) [ICL3241ECA](#) [ICL3243CA](#) [ICL3243CB](#) [ICL3243ECA](#) [ICL3243ECB](#) [ICL3243ECV](#) [ICL3243IA](#) [ICL3245ECA](#)