

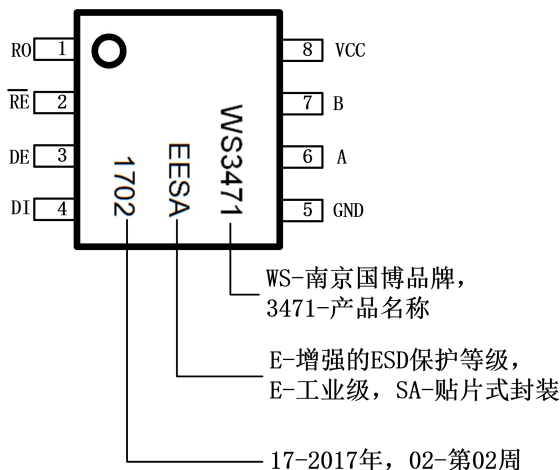


产品介绍

WS3471 是一款专门用于锂电池供电场景的 RS-485/RS-422 收发器电路；当芯片接收器工作，驱动器关断时，在 3.6V 供电电源下芯片仅消耗 1.6uA 的电流，WS3471 可以保证在 2.5V~5.5V 电压范围内正常工作，宽范围的工作电压可以保证芯片在锂电池供电条件下能够正常的工作。

WS3471 芯片接收器输入阻抗为 1/8 单位负载，允许多达 256 个收发器挂载在总线上，实现半双工通信。总线还具有失效保护功能，当接收器输入端开路或者短路时，可以保证接收器输出逻辑高电平。所有驱动器输出提供 ±15kV 人体模式 ESD 保护，采用 8 脚 SO 封装，工作于 -40°C 至 +85°C 温度范围。

产品的结构及引脚图 (Top View) 如下：

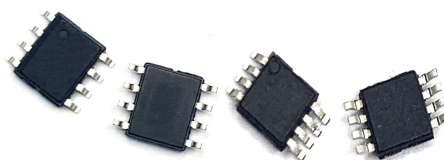


WS3471 引脚图—8-pin SOP
(Top View)

WS3471



3.3V/5V 超低功耗 RS485 通讯接口芯片



8-pin SOP 封装

8-pin MSOP 封装

产品特点

- 3.3V/5V 电源电压
- 可以保证 64Kbps 的无误码数据传输
- 通信端口提供 ±15kV 人体模式 ESD 保护
- 接收器工作时仅 1.6uA 工作电流
- -7V~12V 共模电压范围
- 具有 1/8 单位负载，多达 256 个收发器可挂载在同一总线上
- 采用 8 脚 SOP 或 MSOP 封装

应用

- 电池供电系统通讯
- 水表
- 工业控制



表 1: WS3471 电性能

(VCC = +3.3V ± 5%, 环境温度为 +25°C.)

参数	符号	条件	最小	典型	最大	单位
驱动器						
差分驱动输出(无负载)	VOD1	图 1			VCC	伏
差分驱动输出	VOD2	图 1, R=750Ω(RS-422)	1.5			伏
		图 1, R=27Ω(RS-485)	0.8	1.3		
		图 1, R=27Ω(RS-485) VCC=5V	1.5	2.2		
差分输出幅值变化(注 1)	ΔVOD	图 1, R=750Ω or R=27Ω			0.2	伏
驱动器输出共模电平	VOC	图 1, R=750Ω or R=27Ω	0		0.6*VCC	伏
驱动器输出共模电平变化	ΔVOC	图 1, R=750Ω or R=27Ω			0.2	伏
输入高电平	VIH1	DE, DI, \overline{RE}	0.7*VCC			伏
输入低电平	VIL1	DE, DI, \overline{RE}			0.3*VCC	伏
输入迟滞	VHYS	DE, DI, \overline{RE}		100		毫伏
输入电流	IIN1	DE, DI, \overline{RE} (注 2)			±2	微安
输入电流(A 与 B)	IIN4	DE = GND, VCC=GNDor5.5V	VIN=12V		105	微安
			VIN=-7V	-75		
驱动器输出短路电流	IOD1	-7V≤VOUT≤12V	VCC<3.6V	-60	60	毫安
			VCC<5.5V	-130	130	毫安
接收器						
接收器差分输入阈值电压	VTH	-7V≤VCM≤+12V	-450	-250	-50	毫伏
接收器差分输入阈值电压迟滞	ΔVTH			40		毫伏
接收器输出高电平	VOH	I0=-4mA, VID=1V	VCC-0.4			伏
接收器输出低电平	VOL	I0=4mA, VID=-1V	0		0.4	伏
接收器输出高阻态漏电流	IOZR	0V≤V0≤VCC			±1	微安
接收器输入阻抗	RIN	-7V≤VCM≤+12V	96			千欧姆



接收器输出短路电流	IOSR	0V ≤ VRO ≤ VCC	VCC < 3.6V	-20	50	毫安	
			VCC < 5.5V	-40	110	毫安	
供电电流							
静态供电电流	ICC	VCC < 3.6V NoLoad DI=GND or Vcc	$\overline{RE} = DE = VCC$		40	60	微安
			$\overline{RE} = DE = GND$		1.6	2	
		VCC < 5.5V NoLoad DI=GND or Vcc	$\overline{RE} = DE = VCC$		60	100	
			$\overline{RE} = DE = GND$		2.8	4	
静态保护特性							
静电保护 (A管脚, B管脚)		接触放电模型 IEC 61000-4-2		±12		千伏	
		人体模型		±15			
静电保护 (其他管脚)		人体模型		±4		千伏	

注 1: ΔVOD 和 ΔVOC 是当 DI 改变时 VOD 和 VOC 的各自变化量。

注 2: 所有流入器件的电流为正, 流出器件的电流为负; 如无特殊说明, 所有电压以地为参考点。

表 2: WS3471 开关特性

(VCC = +3.3V ± 5%, 环境温度为 +25°C.)

参数	符号	条件	最小	典型	最大	单位
驱动器输入输出延时	tDPLH	图 3 和 5, RDIF=1.5K 欧姆, CL=54pF		0.85	2	微秒
	tDPHL			0.85	2	
驱动器输入输出延时之差	tDSKEW	图 3 和 5, RDIF=1.5K 欧姆, CL1=CL2=100pF		50		纳秒
驱动器上升、下降时间	tDR, tDF	图 3 和 5, RDIF=1.5K 欧姆, CL1=CL2=100pF	0.75	1.2	1.75	微秒
最大速率	fMAX		64			kbps
驱动器使能到输出为高电平	tDZH	图 4 和 6, CL=100pF, S2 关断		0.35	6	微秒
驱动器使能到输出为低电平	tDZL	图 4 和 6, CL=100pF, S1 关断		0.4	4	微秒
驱动器从输出低到关断时间	tDLZ	图 4 和 6, CL=15pF, S1 关断		0.3	1.5	微秒
驱动器从输出高到关断时间	tDHZ	图 4 和 6, CL=15pF, S2 关断		0.3	1.5	微秒
接收器输入输出延时	tRPLH	图 7 和 9; VID ≥ 2.0V; VID 上 升下降时间小于 15 纳秒		4	12	微秒
	tRPHL					
tRPLH - tRPHL 接收器 输入输出延时之差	tRSKD	图 7 和 9; VID ≥ 2.0V; VID 上 升下降时间小于 15 纳秒		0.5		微秒
接收器使能到输出低	tRZL	图 2 和 8, CL= 100pF, S1 关断		20	500	纳秒
接收器使能到输出高	tRZH	图 2 和 8, CL=100pF, S2 关断		20	500	纳秒
接收器从输出高到关断	tRZL	图 2 和 8, CL=100pF, S1 关断		20	200	纳秒
接收器从输出低到关断	tRHZ	图 2 和 8, CL=100pF, S2 关断		20	200	纳秒

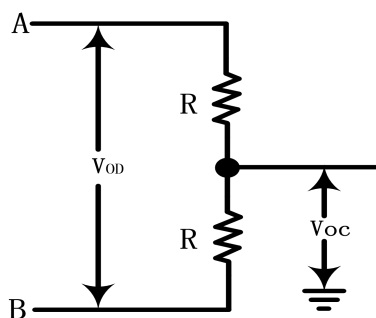


图 1 驱动器直流特性测试负载

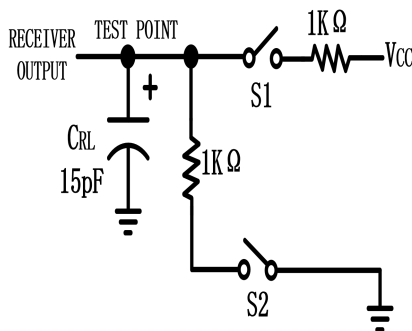


图 2 接收器使能/关断 开关特性测试负载

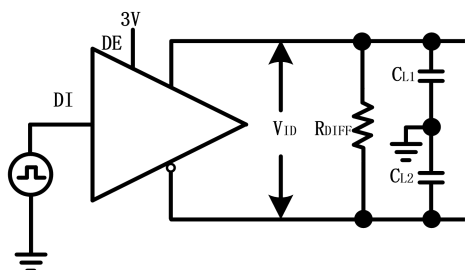


图 3 驱动器开关特性测试电路

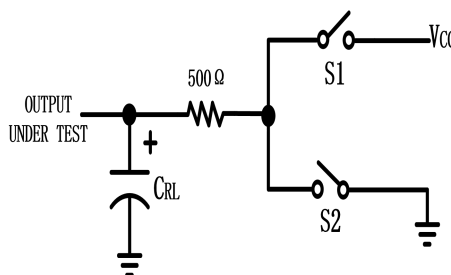


图 4 驱动器使能/关断 开关特性测试负载

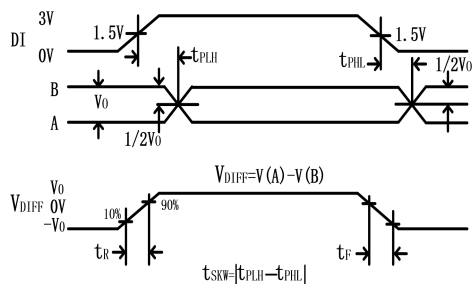


图 5 驱动器传输延时

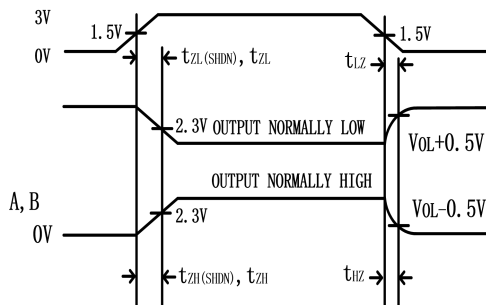


图 6 驱动器使能/关断时序

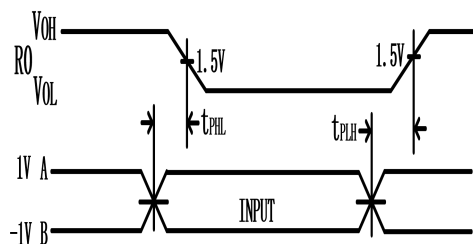


图 7 接收器传输延时

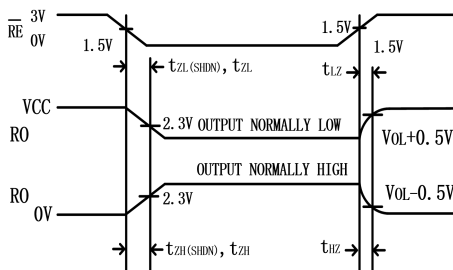


图 8 接收器使能/关断时序

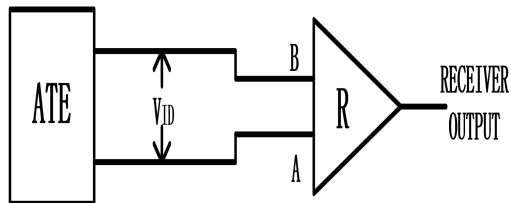
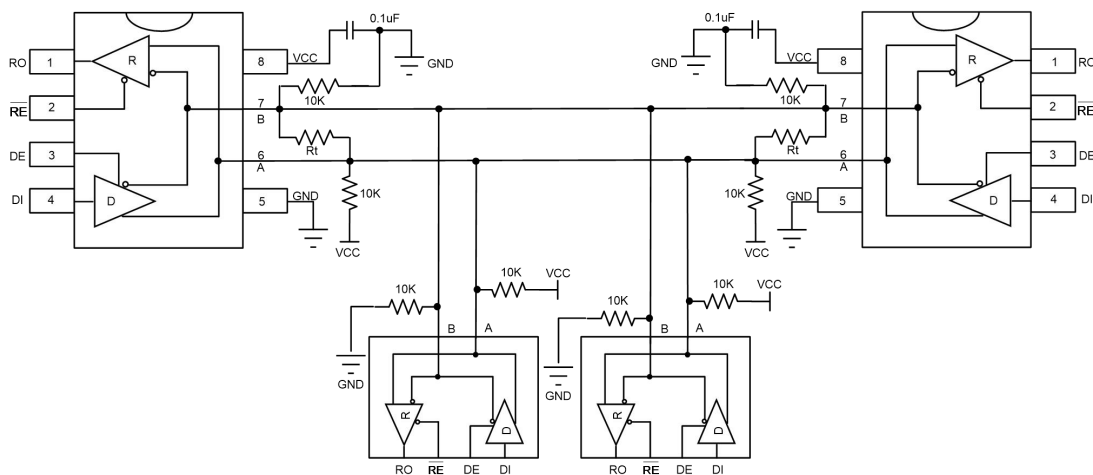


图 9 接收器传输延时测试电路

WS3471 外围参考电路:



Rt 为特征匹配阻抗，典型值为 120Ω

图 10 WS3471 和 RS-485 典型的半双工工作电路

表 3: WS3471 引脚定义

管脚	名称	功能
1	RO	接收器输出，接收器使能时，极性判断完成后，若 $V(A)-V(B)>-50mV$, RO 输出高电平；若 $V(A)-V(B)<-450mV$, RO 输出低电平。
2	\overline{RE}	接收器输出使能， \overline{RE} 接低电平时 RO 输出有效； \overline{RE} 接高电平时，接收器关断。 \overline{RE} 为高电平，DE 为低电平，整个芯片处于关断状态。
3	DE	驱动器输出使能，DE 置为高电平时，驱动器使能；DE 置为低电平时，驱动器关断，驱动器输出为高阻态。 \overline{RE} 为高电平，DE 为低电平，整个芯片处于关断状态。
4	DI	驱动器输入，DI 为低电平时强制同相输出为低电平，反相输出为高电平；DI 为高电平时强制同相输出为高电平，反相输出为低电平。
5	GND	地
6	A	总线接口，驱动器同相输出端，接收器同相输入端。
7	B	总线接口，驱动器反相输出端，接收器反相输入端。
8	V _{cc}	正电源，采用一只 0.1μF 电容旁路 V _{cc} 至 GND



表 4: WS3471 真值表

发射				
输入			输出	
\overline{RE}	DE	DI	B	A
X	1	1	0	1
X	1	0	1	0
0	0	X	高阻	高阻
1	0	X	关断	

接收			
I 输入			输出
\overline{RE}	DE	A-B	RO
0	X	$\geq -50\text{mV}$	1
0	X	$\leq -450\text{mV}$	0
0	X	Open/shorted	1
1	1	X	高阻
1	0	X	关断

表 5: WS3471 最大工作条件范围 (注 1)

特性	符号	最小限定值	典型值	最大限定值	单位
最大工作电压	V_{CC}			7	V
逻辑脚电压	DE, \overline{RE} , DI, RO	-0.3		7	V
总线脚电压	A, B	-8		13	V
存储温度	T_{STG}	-65		+150	$^{\circ}\text{C}$
最高结温	T_J			+150	$^{\circ}\text{C}$
ESD-HBM	ESD-HBM	2000			V

注 1: 工作条件超过以上任何一个限制都可能导致器件的永久性损坏。

表 6: WS3471 推荐工作条件范围 (注 2)

特性	符号	最小限定值	典型值	最大限定值	单位
推荐工作电压	V_{DD}	2.5	3.3/3.6/5	5.5	V
工作温度	T_A	-40		+125	$^{\circ}\text{C}$

注 2: 超出推荐工作温度范围下工作可能会导致器件的性能恶化。

警告: 该产品为静电敏感器件, 在贮存、运输、使用过程中需全程采取防静电措施。



ESD sensitive

注意: WS3471 产品在拿取、装架以及测试过程中必须防静电!



总线负载 256 个收发器

标准 RS-485 接收器的输入阻抗为 $12K\Omega$ (1 个单位负载)，标准驱动器可最多驱动 32 个单位负载。WS3471 具有 $1/8$ 单位负载的输入阻抗 ($96K\Omega$)，允许最多 256 个收发器挂接在同一总线上。这些器件可任意组合，或者与其他 RS485 收发器组合使用，只要总负载不超过 32 个单位负载即可挂接在同一总线。

接收器输入滤波

WS3471 接收器输入端的迟滞以及输入滤波功能可以保证 64Kbps 速率通讯，当差分信号上升或者下降的时间很慢时滤波器可以有效的抑制噪声；当接收器输入端开路或者短路时，或者当他们连接到终端传输线上的所有驱动器都关断时，接收器输出高电平，接收器的阈值在 $-50mV$ 到 $-450mV$ 之间。如果接收器输入端 (A-B) 的电压大于 $-50mV$ ，RO 端输出高电平，如果 (A-B) 的电压小于 $-450mV$ ，RO 输出低电平。假如终端总线上所有驱动器都关断时，接收器的差分输入电压降会被终端阻抗拉到 0V，这时结合 WS3471 接收器的阈值将会输出逻辑高电平。

驱动器输出保护

两种机理实现过大电流和功耗过大保护。一个是过流保护电路，当正常驱动总线时，由于总线异常导致芯片电流过大时，芯片内部的过流保护电路起作用，来保证驱动电流不会超过一定条件下的设定值。另一个是过温保护，当芯片功耗太大，温度上升时，过温保护电路保证芯片不会损坏。如果芯片进入过温保护状态，驱动器输出为高阻态。

典型应用

WS3471 应用于双向数据通信的多点网络。图 10 给出了典型的应用网络。为了降低反射，应当在传输线的两端以其特性阻抗进行终端匹配，主干线以外的分支线路的长度应尽可能短。

静电保护

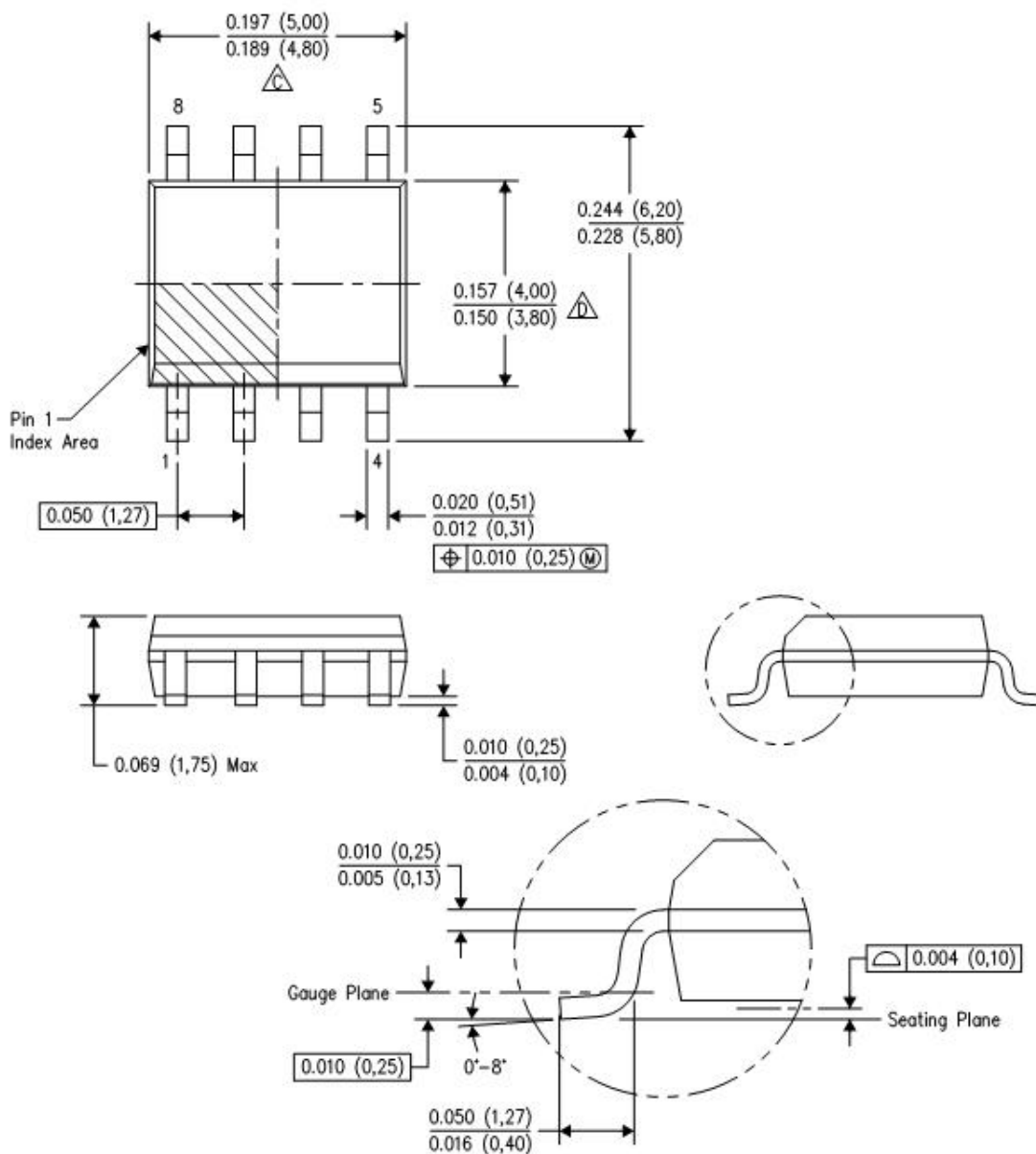
WS3471 的所有管脚均具有静电泄放保护电路来防止人手触摸或者装配时的 ESD 事件对芯片造成损坏。驱动器的输出和接收器的输入管脚采用增强的 ESD 保护电路，这些管脚可以抵抗 $\pm 15kV$ 的人体模式 ESD 冲击而不会损坏。所有 ESD 保护电路在正常工作时均处于关断状态，并不消耗电流。ESD 事件后，WS3471 可以保证正常工作，而不会出现闩锁或损坏情况。

ESD 保护性能测试方法有很多种。驱动器的输出和接收器的输入采用如下 ESD 测试方法来衡量 ESD 性能：1) $\pm 15kV$ 人体模型 2) $\pm 12kV$ IEC61000-4-2 接触放电。



封装尺寸

SOP8 Package Dimension





MSOP8 Package Dimension

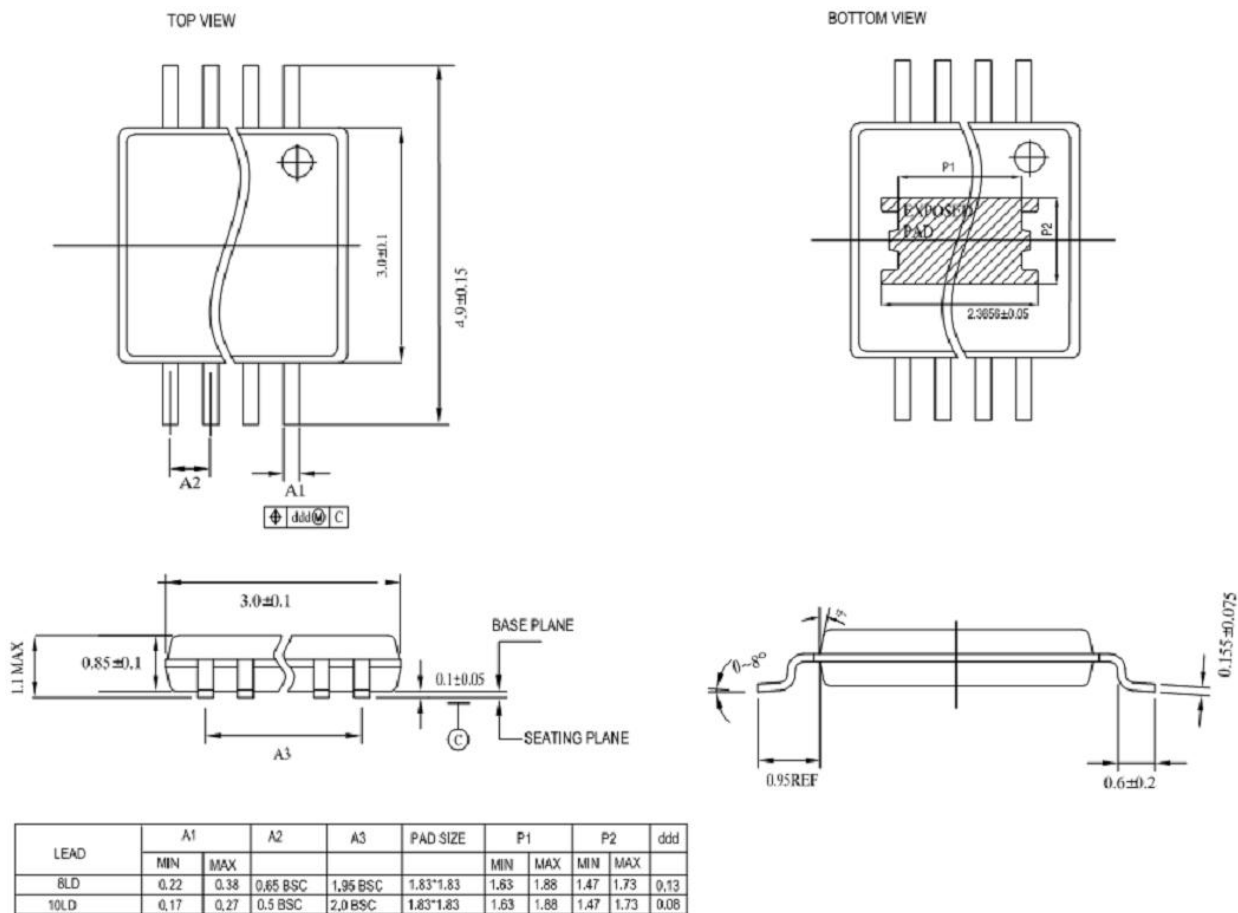


图 11 器件封装信息

包装信息

器件型号	封装形式	卷带数量	卷带尺寸	MSL	是否贴湿敏标签	烘烤时间/小时	烘烤温度
WS3471	SOP8	4000	13 英寸	3	贴	6	125
WS3471EEUA	MSOP8	5000	13 英寸	3	贴	6	125



版本信息

版本	日期	信息描述	拟制	审核	会签	批准
v1.0	2021.11	最初版本	黄德文	郭玮	徐慧/许悦	朱波
v1.1	2023.12	增加封装形式	黄德文	郭玮	徐慧/许悦	朱波

X-ON Electronics

Largest Supplier of Electrical and Electronic Components

Click to view similar products for [RS-422/RS-485 Interface IC](#) category:

Click to view products by [Guobo Electronics](#) manufacturer:

Other Similar products are found below :

[SP3494CN-L/TR](#) [ISL4486IBZ-T](#) [ISL4491EIB](#) [ISL4491EIBZ-T](#) [ISL81483IB](#) [ISL83086EIB](#) [ISL83088EIB](#) [ISL83488IB](#) [ISL8483EIB](#)
[ISL8487EIB](#) [ISL8489EIB](#) [ISL8491IP](#) [ADM489AN](#) [CA-IS3080WX](#) [CA-IS3086WX](#) [NSi83085E-DSWR](#) [SIT65HVD75ETK](#) [GM13487E](#)
[CS48520M](#) [CA-IF4820FD](#) [HSN65HVD12DR](#) [UM3088EESA](#) [ISOW1412BDFMR](#) [MAX485MJA/883B](#) [CA-IF4888HS](#) [CS485M](#)
[CLM3085ESA+](#) [CLM485ESA+](#) [CLM485EESA+](#) [CLM3085EESA+](#) [CS4585EO](#) [DW3085](#) [WS3471EEUA](#) [WS3079](#) [MS2583](#)
[H485EIMM/TR](#) [SP3485EN-HXY](#) [SP3483EN-HXY](#) [ST3485EBDR-HXY](#) [MAX1487ESA-HXY](#) [MAX3483ESA-HXY](#) [MAX487ESA-HXY](#)
[SP485EN-HXY](#) [SN75LBC184DR-HXY](#) [MAX485EESA-HXY](#) [SN65LBC184N-HXY](#) [SN75176N-HXY](#) [MAX3485EESA-HXY](#) [SP3485EN-](#)
[MS](#) [SIT3490EEPA](#)