

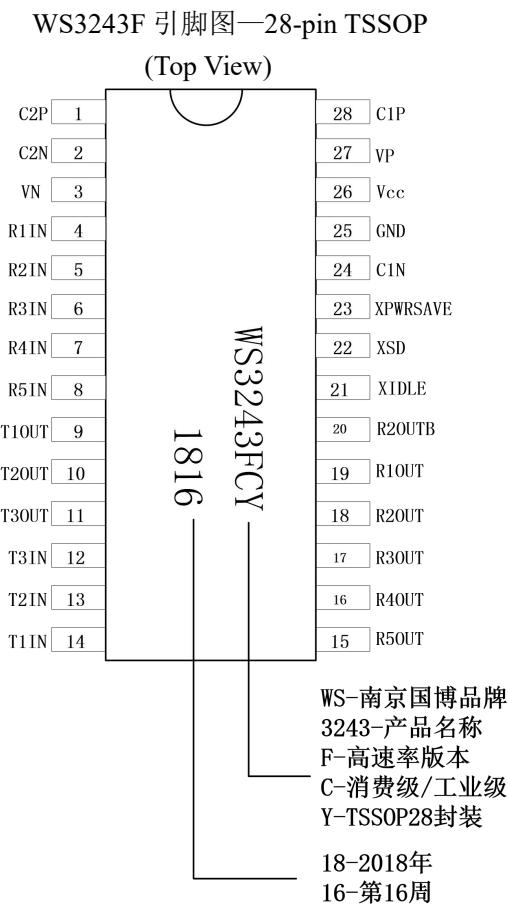


## 产品介绍

南京国微电子有限公司研制的 WS3243F 系列是采用 3V 供电的满足 EIA/TIA-232 和 V.28/V.24 通信协议的接口芯片，满足低功耗要求。内部包括三个驱动器、五个接收器和专用开关电容稳压转换器。这些器件能够在 3V 至 5.25V 电源条件下工作，保证数据传输速率 1000kbit/s，所有 RS232 I/O 引脚的静电放电 (ESD) 保护均超过 EN61000-4-2 标准下的 ±15kV 空气放电和 ±8kV 接触放电。

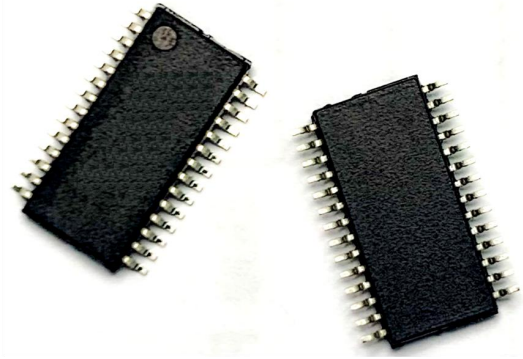
WS3243F 具有 XPWRSERVE (专利申请中) 专有功能，当 RS-232 电缆从主机接口断开或连接的外围设备关闭时，XPWRSERVE 可自动关闭芯片内部的稳压转换器和驱动器电路。

产品的结构及引脚图 (Top View) 如下：



## WS3243F RoHS Compliant & Green Package

### 3.3V 1000Kbps RS232 通讯接口芯片



28-pin TSSOP 封装

## 产品特征

- WS3243F 在 3.3V 或 5V 供电时，满足 EIA/TIA-232F 和 CCITT V.28/V.24 协议的通信要求
- 符合 EIA/TIA-232 协议并且遵守 EIA/TIA-562 协议，电源供电电压可低至 2.7V
- 低静态工作电流：典型值 0.5mA，最大值 1mA
- 低关断电流：典型值 1uA，最大值 10uA
- 专用开关电容电压转换器
- 专用 XPWRSERVE 自动待机节能
- 保证 1000Kbps 数据传输速率
- 专用开关电容电压转换器
- RS232 I/O 的 ESD 防护

±15kV Human Body Model (HBM)  
±15kV EN61000-4-2 Air Gap Discharge  
±8kV EN61000-4-2 Contact Discharge

## 应用

- 电池供电设备和手持设备
- 笔记本和掌上电脑
- 蜂窝电话数据线缆
- 终端适配器和 POS 终端
- 调制解调器



表 1: WS3243F 电性能

除非特殊说明,  $V_{CC} = +3.0V$  to  $+5.0V$ ,  $T_A = T_{min}$  to  $T_{max}$ ,  $C1$  to  $C5 = 0.1\mu F$ , 典型值应用条件为  $V_{CC} = +3.3V$  or  $+5.0V$  and  $T_A = 25^\circ C$ .

参数	条件	最小	典型	最大	单位
TTL电平输入	T1IN, T2IN, T3IN XPWRSAVE, XSD, XEN				
TTL电平输出	R1OUT, R2OUT, R3OUT, R4OUT, R5OUT, R2OUTB, XIDLE				
RS-232 输入	R1IN, R2IN, R3IN, R4IN, R5IN				
RS-232 输出	T1OUT, T2OUT, T3OUT				
电荷泵	C1P, C1N, C2P, C2N				
电源脚	$V_{CC}$ , $V_{GND}$ , $V_P$ , $V_N$				
电荷泵电容	C1P, C1N, C2P, C2N	0.1	0.1	1	$\mu F$
温度 $-40^\circ C$ to $+85^\circ C$	Industrial Grade	-40	25	85	$^\circ C$
电源电压	$V_{CC} = +3.3V$ 或者 $V_{CC} = +5V$	3	3.3/5	5	V
工作电流	TTL Inputs = $V_{CC}/GND$ , RS-232 Input = float,		0.5	1	mA
XPWRSAVE 不使能时工作电流	XPWRSAVE= $V_{CC}$ ; XSD= $V_{CC}$ ; TTL Inputs = $V_{CC}/GND$ RS-232 Input = float, $V_{CC}=3.3V$		0.5	1	mA
XPWRSAVE 使能时工作电流	XPWRSAVE= $GND$ ; XSD= $V_{CC}$ ; TTL Inputs = $V_{CC}/GND$ , RS-232 Input = float, $V_{CC}=3.3V$		1	10	$\mu A$
SHUTDOWN 使能时电流	XPWRSAVE= $V_{CC}/GND$ ; XSD= $GND$ ; TTL Inputs= $V_{CC}/GND$ , RS-232 Inputs=float, $V_{CC} = 3.3V$		1	10	$\mu A$
<b>驱动器输入</b>					
输入阈值电压 Low	$V_{CC} = +3.3V$ 或者 $V_{CC} = +5V$ Supply $V_{IN} = V_{CC}$ and $GND$ , $T_{IN}$			0.8	V
输入阈值电压 High		2.4			V
输入阈值电压迟滞			0.5		V
输入漏电流			$\pm 0.1$	$\pm 1$	$\mu A$
<b>接收器输出</b>					
输出电压 Low	$I_{OUT} = 1.6mA$			0.4	V
输出电压 High	$I_{OUT} = -1.0mA$	$V_{CC} - 0.6$	$V_{CC} - 0.1$		V
输出漏电流	Receiver Outputs Disabled, $V_{OUT} = V_{CC}$ or $GND$ , XSD= $GND$		$\pm 0.1$	$\pm 10$	$\mu A$
<b>接收器输入</b>					
输入电压摆幅	$T_A = 25^\circ C$ , $V_{CC} = 3.3V$ 或者 $V_{CC} = +5V$ Supply	-18		18	V
输入阈值电压 Low		0.8			V
输入阈值电压 High				2.4	V
输入阈值电压迟滞			0.5		V
输入电阻	$V_{IN} = \pm 18V$ , $T_A = 25^\circ C$	3	5	7	$K\Omega$
<b>驱动器输出</b>					
输出电压幅值	$R_L = 3k\Omega$ , All Outputs are loaded	$\pm 5$			V
输出电阻	$V_{CC} = V_P = V_N = GND$ , $V_{OUT} = \pm 2V$	300			$\Omega$
输出短路电流	$V_{OUT} = GND$			$\pm 60$	mA
输出漏电流	Transmitter Disabled, $V_{OUT} = \pm 12V$		$\pm 5$		$\mu A$
驱动器输出电压	T1IN=T2IN= $GND$ ; T3IN= $V_{CC}$ ; T3OUT= $3k\Omega$ ; T1OUT=T2OUT= $-2.5mA$	$\pm 5$			V



表 2: WS3243F 开关特性

开关特性					
最大数据传输速率	$R_L = 3k\Omega$ , $C_L = 250pF$ , One Transmitter Switching, $T_A = 25^\circ C$ ,	1000			Kbps
传输限摆率	$R_L = 3\sim 7k\Omega$ , $C_L = 150pF$ to $250pF$ , One Transmitter Switching, $T_A = 25^\circ C$ , Measured from 3V to $-3V$ or $-3V$ to 3V		60		V/uS
驱动器					
驱动器输入延时	$R_L = 3k\Omega$ , $C_L = 150pF$ ; All loaded		2		$\mu S$
驱动器输出延时			2		$\mu S$
驱动器输入输出延时之差			100		nS
驱动器使能到输出时间			400		nS
驱动器输出高到关断时间			250		nS
接收器					
接收器输入延时	$C_L = 150pF$		0.15		$\mu S$
接收器输出延时			0.15		$\mu S$
接收器输入输出延时之差			50		nS
接收器使能到输出时间			200		nS
接收器输出高到关断时间			200		nS
XPWRSAVE Timing					
接收器输入到 XIDLE 输出高				1	$\mu S$
接收器输入到 XIDLE 输出低				30	$\mu S$
Power Save 模式到驱动器使能			100		$\mu S$
ESD 防护能力					
ESD HBM	RS-232 Inputs and Outputs		$\pm 15$		KV
EN61000-4-2ContactDischarge			$\pm 8$		KV
EN61000-4-2AirGapDischarge			$\pm 15$		KV



WS3243F 外围参考电路:

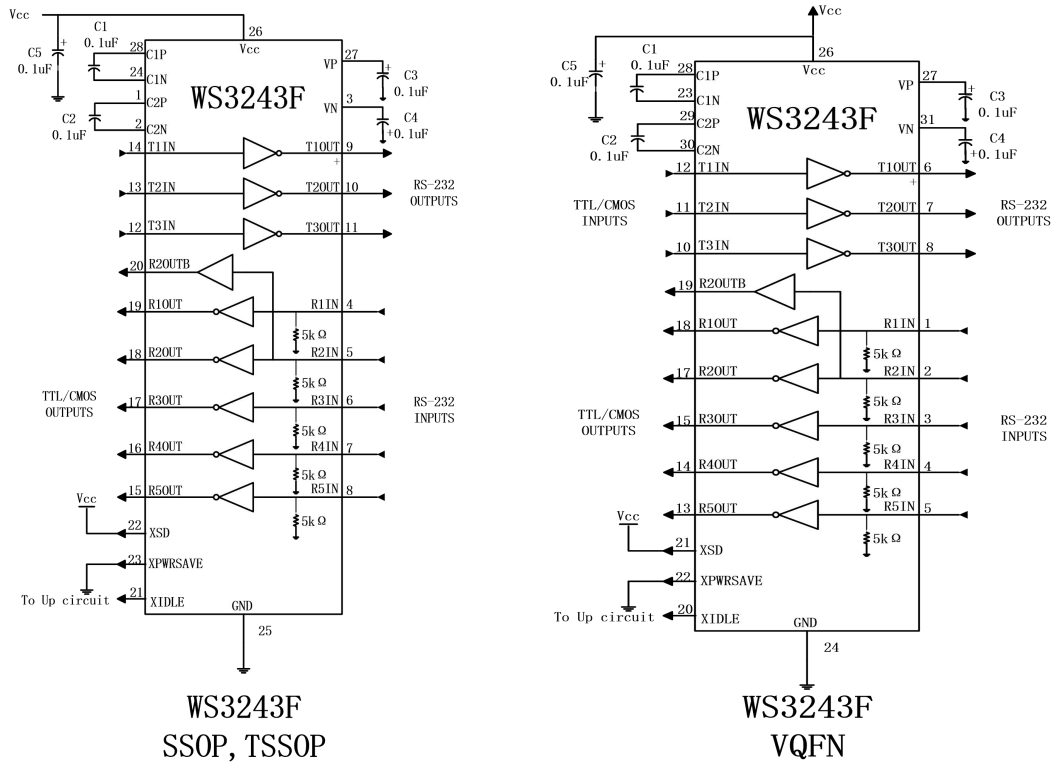


图 1 WS3243F 典型外围应用电路

表 3: WS3243F 真值表

Product	XPWRSAVE	Valid RC I/P	XSD	XEN	TxOUT	RxOUT	RxOUTB	XIDLE
WS3243F	0	no	1	n/a	Z	active	active	0
	0	present	1		active	active	active	1
	1	x	1		active	active	active	x
	x	x	0		Z	Z	active	x



表 4: WS3243F 引脚定义

Pin Numbers		Name	Description
WS3243F			
28 Pins	32 Pins QFN		
1	29	C2P	反向电荷泵电容正端
2	30	C2N	反向电荷泵电容负端
3	31	VN	电荷泵产生的-5.4V 电压
4	1	R1IN	第一个 RS232 接收器的输入端 (RS232 电平输入)
5	2	R2IN	第二个 RS232 接收器的输入端 (RS232 电平输入)
6	3	R3IN	第三个 RS232 接收器的输入端 (RS232 电平输入)
7	4	R4IN	第四个 RS232 接收器的输入端 (RS232 电平输入)
8	5	R5IN	第五个 RS232 接收器的输入端 (RS232 电平输入)
9	6	T1OUT	第一个 RS232 驱动器输出端 (RS232 电平输出)
10	7	T2OUT	第二个 RS232 驱动器输出端 (RS232 电平输出)
11	8	T3OUT	第三个 RS232 驱动器输出端 (RS232 电平输出)
-	9, 16, 25, 32	NC	不连接
12	10	T3IN	第三个 TTL/CMOS 驱动器输入端 (TTL 电平输入)
13	11	T2IN	第二个 TTL/CMOS 驱动器输入端 (TTL 电平输入)
14	12	T1IN	第一个 TTL/CMOS 驱动器输入端 (TTL 电平输入)
15	13	R5OUT	第五个 RS232 接收器的输出端 (TTL 电平输出)
16	14	R4OUT	第四个 RS232 接收器的输出端 (TTL 电平输出)
17	15	R3OUT	第三个 RS232 接收器的输出端 (TTL 电平输出)
18	17	R2OUT	第二个 RS232 接收器的输出端 (TTL 电平输出)
19	18	R1OUT	第一个 RS232 接收器的输出端 (TTL 电平输出)
20	19	R2OUTB	第二个 RS232 接收器同相输出端。一直使能 (TTL 电平输出)
21	20	XIDLE	TTL/CMOS 输出, 指示 XPWRSAVE 或者关断
22	21	XSD	关断控制低有效, 关断驱动器和电压转换器
23	22	XPWRSAVE	高电平强制使能驱动器 (SHUTDOWN 必须为高)
24	23	C1N	升压电荷泵电容的负端
25	24	GND	地
26	26	V <sub>CC</sub>	+3V 到 +5.5V 供电电压
27	27	VP	电荷泵产生的+5.4V 电压
28	28	C1P	升压电荷泵电容的正端



表 5: WS3243F 最大工作条件范围 (注 1)

特性	符号	最小限定值	典型值	最大限定值	单位
最大工作电压	V <sub>CC</sub>			+7	V
正电荷泵	VP	-0.3		+7	V
负电荷泵	VN	-7		+0.3	V
驱动器输入脚	TxIN, XEN, XSD XPWRSAVE	-0.3		+7	V
接收器输入脚	RxIN	-18		+18	V
驱动器输出脚	TxOUT	-15		+15	V
接收器输出脚	RxOUT,	-0.3		V <sub>CC</sub> +0.3	
存储温度	T <sub>STG</sub>	-65		+150	°C
最高结温	T <sub>J</sub>			+150	°C
ESD-HBM	ESD-HBM	2000			V

注 1: 工作条件超过以上任何一个限制都可能导致器件的永久性损坏。

表 6: WS3243F 推荐工作条件范围 (注 2)

特性	符号	最小限定值	典型值	最大限定值	单位
推荐工作电压	V <sub>DD</sub>	3	3.3/5	5.25	V
工作温度	T <sub>A</sub>	-40		+85	°C

注 2: 超出推荐工作温度范围下工作可能会导致器件的性能恶化。

**警告:** 该产品为静电敏感器件, 在贮存、运输、使用过程中需全程采取防静电措施。



**ESD sensitive**

**注意:** WS3243F  
产品在拿取、装架  
以及测试过程中  
必须防静电!



### 专用开关电容电压转换器

与其他厂商不同, Guowei Electronic 使用专利保护的两路开关电容电压控制器设计, 提供强大的双极电压, 可以保证在供电电源波动的情况下仍输出符合 EIA /RS232 标准电压。该设计由内部稳压振荡器、两相时钟周期、稳压 MOS 开关、快速开关二极管和开关电容组成。开关电容双向电流发生器采用 Guowei Electronic 专有的互补 MOS 开关和快速开关二极管智能调节, 采用 Guowei Electronic 专有的高压工艺技术。这些双向电流发生器的效率远远超过 70%。开关频率由内部振荡器产生并由电流负载调节。开关电容泵设计提供比正升压电压更高的负降压电压, 由电流发生器调节负载来实现平衡电压控制, 从而为芯片提供平衡的双极电压供应。

Guowei Electronic 的接口系列产品采用独特的专有设计技术, 可提供更高的能效、更稳定且符合 EIA /RS232 标准的低功耗产品。

### 自动待机控制电路

WS3243F 具有由 XPWRSAVE 引脚控制的低功耗关闭模式。关闭期间, 驱动器输出和开关电容稳压转换器禁用, 电源电流降至  $1\mu\text{A}$  以下。WS3243F 使用 Guowei Electronic 的 XPWRSAVE 电路来设置/重置锁存器, 当 RS232 电缆断开或外围设备关闭时, 这些锁存器可启用电路关闭功能, 并将电源漏极降至  $1\mu\text{A}$  电源电流。连接 RS232 电缆或启用外设时, 设备将自动重新激活。

### ESD 防护电路

静电放电(ESD)在系统的串行端口应用中是一个重要参数。在某些应用中, 系统的 ESD 保护能力必须留有一定的余量, 这是至关重要的。由于 RS232 收发器设备暴露在外, 因此有许多环境因素会影响串行端口, 使其承受可能损坏收发器本身的一些瞬变。

RS232 收发器通常通过印刷电路板上的金属引线从串口连接器按路径传送到收发器 IC。该引线有一些小的电阻, 这将限制到达 IC 的瞬态电流从而为 IC 增加一些保护。然而, 对于附加的电压保护器件, 瞬态电压抑制器(TVS)或 transzorb(它们是背靠背二极管阵列箝位)通常是保护串行端口电路所必需的。为了进一步降低系统内的成本, 需要更多的内部集成保护电路而不需要外围增加昂贵的 TVS 电路。Guowei Electronic 的 RS232 收发器内置瞬态电压抑制电路, 无需外部 ESD 电路即可满足 MIL-STD-883 标准, 人体模型 HBM 和 EN61000-4-2 空气/接触放电测试。人体模型已成为公认的半导体 ESD 测试方法, 该测试旨在模拟人体存储静电能量并在接近或接触时将其放电到集成电路的过程。该方法将测试 IC 在正常接触期间(例如在 IC 频繁接触的制造领域)承受 ESD 瞬变的能力。EN61000-4-2 用于测试设备和系统上的 ESD。对于系统制造商来说, 由于系统本身暴露于外部环境和人为因素, 他们必须保证一定量的 ESD 保护。EN61000-4-2 规定, 当 ESD 施加到暴露的金属点或者在设备正常使用期间人员接触到设备表面时, 系统需要承受一定量的静电。当 ESD 施加到连接器引脚时, 收发器 IC 将会承受大部分的 ESD 电流。EN61000-4-2 中有两种方法: 空气放电和接触放电。空气放电是通过空气将 ESD 电压施加到被测设备, 其模拟带电人员在准备将电缆连接到系统后部时, 在该人员接触到系统之前, 由于身上带有的潜在高能量电势通过电弧放电到系统后面板的过程。接触放电是将 ESD 电流直接施加到 EUT。该方法旨在降低 ESD 电弧的不可预测性。与气隙电弧相比, 能量直接传递的放电电流上升时间是恒定的。Guowei Electronic 的 RS232 收发器满足并超过 EN61000-4-2 的最低标准, 空气放电为  $\pm 15\text{kV}$ , 接触放电为  $\pm 8\text{kV}$ 。



封装尺寸

TSSOP28 Package Dimension

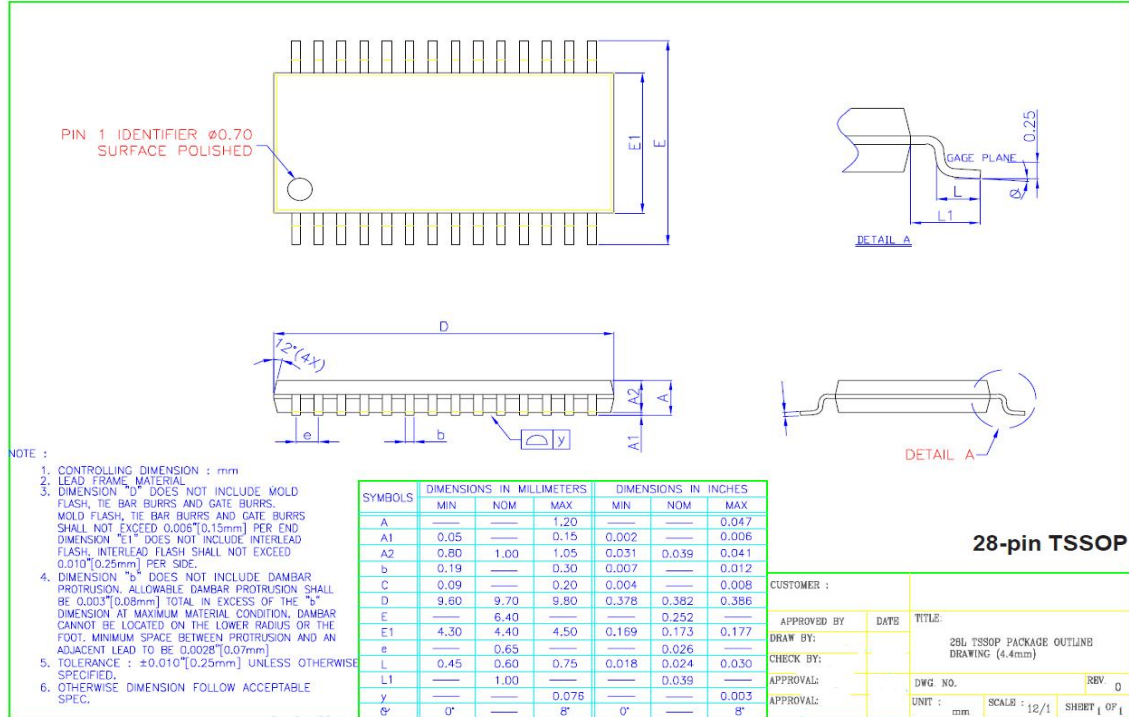


图 2 TSSOP28 封装信息

SSOP28 Package Dimension

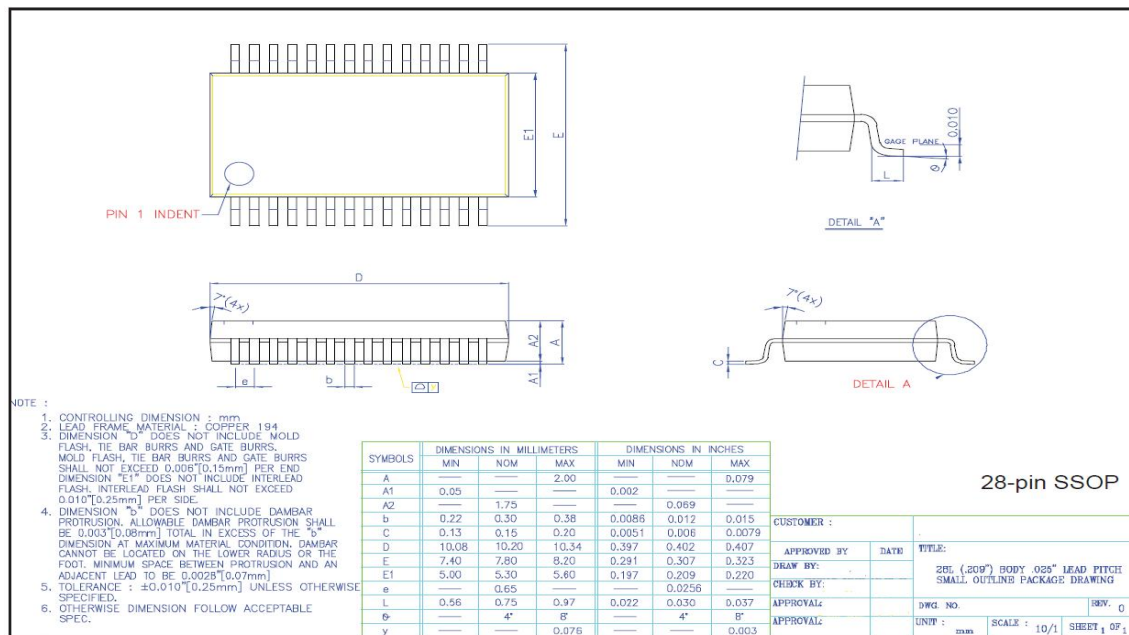
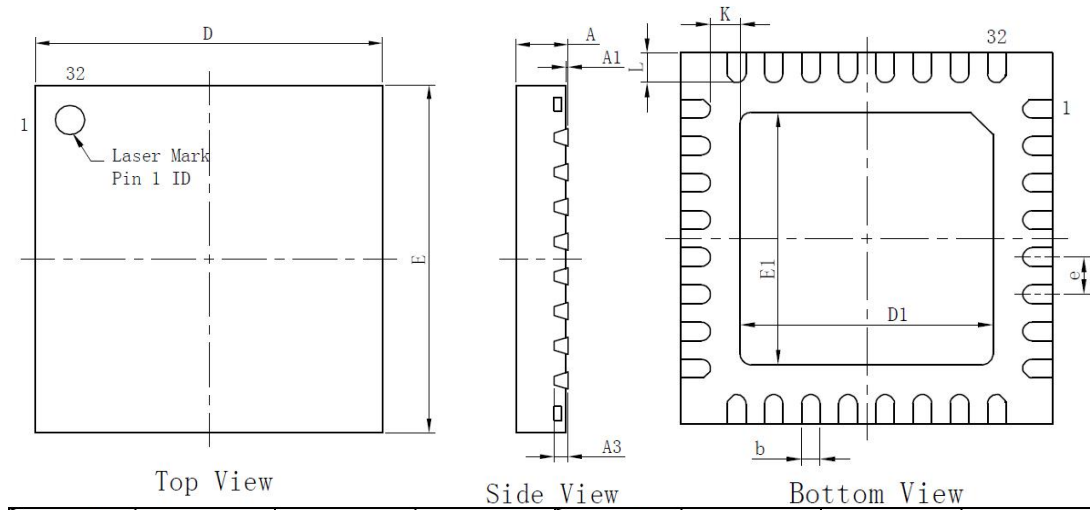


图 3 SSOP28 封装信息



### QFN32 Package Dimension



标注	尺寸	最小	标准	最大	标注	尺寸	最小	标准	最大
A		0.70	0.75	0.80	D1		3.30	3.40	3.50
A1		0.00	—	0.05	E1		3.30	3.40	3.50
A3		0.203REF			e		0.50TYP		
b		0.20	0.25	0.30	K		0.20	—	—
D		4.90	5.00	5.10	L		0.32	0.40	0.48
E		4.90	5.00	5.10					

图 4 QFN32 封装信息

### 包装信息

器件型号	封装形式	卷带数量	卷带尺寸	MSL	是否贴湿敏标签	烘烤时间/小时	烘烤温度
WS3243FCY	TSSOP28	3000	13 英寸	3	贴	6	125
WS3243FCA	SSOP28	2000	13 英寸	3	贴	6	125
WS3243FCQ	QFN32-5*5	4000	13 英寸	3	贴	6	125



版本信息

版本	日期	信息描述	拟制	审核	会签	批准
v1.0	2019.11	最初版本	黄德文	郭玮	徐慧/许悦	朱波
V1.1	2020.12	增加引脚定义中各管脚输出电平的描述	黄德文	郭玮	徐慧/许悦	朱波
v1.2	2021.11	修改规格书模板	黄德文	郭玮	徐慧/许悦	朱波
v1.3	2022.01	修改 RxIN 管脚电压范围	黄德文	郭玮	徐慧/许悦	朱波
v1.4	2023.01	增加 WS3243FCQ 订购信息	黄德文	郭玮	徐慧/许悦	朱波

## X-ON Electronics

Largest Supplier of Electrical and Electronic Components

*Click to view similar products for [RS-232 Interface IC category](#):*

*Click to view products by [Guobo Electronics manufacturer](#):*

Other Similar products are found below :

[062191EB](#) [XR32330EBERTR-F](#) [HIN202CB](#) [HIN202CBN](#) [HIN202EIB](#) [HIN206CB](#) [HIN206EIA](#) [HIN207EIAZ](#) [HIN207EIBZ](#) [HIN208ECB](#)  
[HIN213EIB](#) [HIN232ACB](#) [HIN232ACBN](#) [HIN232ACP](#) [HIN232CB](#) [HIN232ECP](#) [HIN232IB](#) [HIN232IP](#) [HIN238CB](#) [HIN239CB](#) [HIN241CA](#)  
[ICL232CBE](#) [ICL232IBE](#) [ICL3207ECA](#) [ICL3217ECB](#) [ICL3221CV](#) [ICL3221ECA](#) [ICL3221ECV](#) [ICL3221IA](#) [ICL3223CA](#) [ICL3223ECA](#)  
[ICL3223IA](#) [ICL3225ECA](#) [ICL3232CA](#) [ICL3232CP](#) [ICL3232CV](#) [ICL3232ECB](#) [ICL3232IBN](#) [ICL3232IV](#) [ICL3237CA](#) [ICL3237ECA](#)  
[ICL3238ECA](#) [ICL3241ECA](#) [ICL3243CA](#) [ICL3243CB](#) [ICL3243ECA](#) [ICL3243ECB](#) [ICL3243ECV](#) [ICL3243IA](#) [ICL3245ECA](#)