

成 都 国 盛 科 技 有 限 公 司

产品品牌博晨 (BOCHEN)

3006P 型玻璃釉预调电位器

技术承认书

拟 制： _____

审 核： _____

批 准： _____

成都国盛科技有限公司技术质量部

成都国盛科技有限公司

3006 型玻璃釉预调电位器技术承认书

电气特性 Electrical Characteristics

标称阻值范围 (Range of normal resistance) : $50\ \Omega$ — $2\text{M}\ \Omega$

阻值允许偏差 (Resistance tolerance) : $\pm 10\%$

终端电阻 (Terminal resistance) : $\leq 5\%R$ 或 $5\ \Omega$

接触电阻变化 (Contact resistance variation) : $CRV \leq 5\%$ 或 $5\ \Omega$

耐电压 (Withstand Voltage) : 640Vac

绝缘电阻 (Insulation resistance) : $R_i \geq 1\text{G}\ \Omega$ (100Vac)

有效电行程 (Effective electrical travel) : $>$ 总机械行程的 70% ($>70\%$ of total mechanical travel)

极限动触点电流 (Limit current of moving contact) : 100mA

环境特性 Environment Characteristics

额定功率 (Rated Power) (315V max) : 0.75W 70°C , 0W 125°C

温度范围 (Temperature range) : -55°C — $+125^\circ\text{C}$

温度系数 (TCR) : $\pm 250\text{ppm}/^\circ\text{C}$

温度变化 (Temperature variation) : -55°C , 30min , $+125^\circ\text{C}$, 30min 循环 5 次 $\Delta R \leq 5\%R$,

$\Delta (U_{ab}/U_{ac}) \leq 5\%$

振动 (Vibration) : 10 — 500Hz , 0.75mm , 6h $\Delta R \leq 2\%R$, $\Delta (U_{ab}/U_{ac}) \leq 3\%$

碰撞 (Collision) : $390\text{m}/\text{S}^2$, 4000 次 $\Delta R \leq 2\%R$

气候顺序 (Climate category) : IEC68-2-2 等 (meet IEC68-2-2 etc) $\Delta R \leq 5\%R$, $R_1 \geq 100\text{M}\ \Omega$

70°C 电气耐久性 (Electrical endurance at 70°C) : 0.75W , 1000h $\Delta R \leq 10\%R$ $CRV \leq 5\%R$

机械耐久性 (Mechanical Endurance) : 200 周 (200cycles) $\Delta R \leq 10\%R$, $CRV \leq 5\%R$

稳态湿热 (Steady damp-heat): IEC68-2-3, Ca, 96h $\Delta R \leq 10\%R$, $R1 \geq 100M\Omega$

物理特性 Physical Characteristics

总机械行程 (Total Mechanical Travel): 22 ± 5 圈 (22 ± 5 turns)

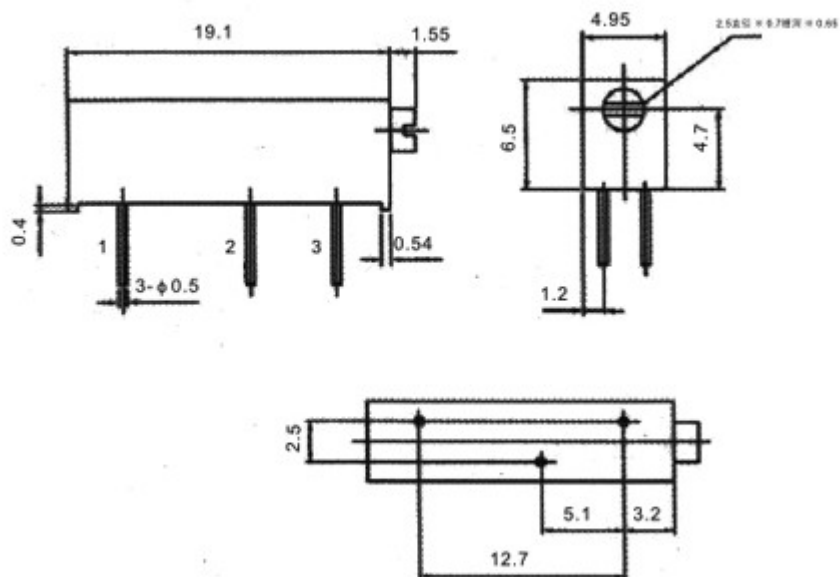
起动力矩 (Starting Torque): $\leq 35mN.m$

标准包装 (Standard Packaging): 25 只/管 (50pcs. per tube)

标志 (Mark): 阻值允许偏差 (10%不标注)、阻值代码、产品型号

Resistance tolerance (when no identification, it is of $\pm 10\%$) resistance code type

安装方式



3006P型

产品实物图(picture)



X-ON Electronics

Largest Supplier of Electrical and Electronic Components

Click to view similar products for [Precision Potentiometers](#) category:

Click to view products by [Guosheng](#) manufacturer:

Other Similar products are found below :

[578002M9648](#) [70J1G032S202A](#) [176FL1-284](#) [3201R10KL.25](#) [3548H-1AA-103B](#) [485025M9267](#) [MH12B-10L-10K](#) [578005M9656](#)
[72N4N048S203W](#) [RO200SF1C103](#) [114BF2A102-L774](#) [200FL1-199](#) [78FL1-397](#) [78MKV-128](#) [501-0004](#) [501-0018](#) [SE15303-352-T4](#)
[284TCBF103A26A1](#) [RO34SF1B502](#) [200FL1-260](#) [4205R10KL.5](#) [3548H-1AB-502A](#) [157-0237](#) [284TBBK103A26B1](#) [DC22-10-100](#) [JC22S](#)
[1K 0.5%](#) [MW22B-2200-500](#) [122S1501](#) [202S1502](#) [RCL-200](#) [3590P-4-503L](#) [380C2750K](#) [157S202MB9002](#) [157S102MB9002](#) [15A31B10](#)
[3548H-1AA-102B](#) [380C2500K](#) [MW12B-5R-10K](#) [SP22E-100K](#) [AR300KL.25](#) [AR2KL.25](#) [AR1KL.25](#) [AR500KL.25](#) [MC6CX1A502X001](#)
[7286R100L.25](#) [7286R20KL.25](#) [73JB100<](#) [83E1DE20J15L](#) [6638S-1-103](#) [282TCBS103A25B1](#)