

成 都 国 盛 科 技 有 限 公 司

产品品牌博晨 (BOCHEN)

## 3006P 型玻璃釉预调电位器

### 技术承认书

拟 制： \_\_\_\_\_

审 核： \_\_\_\_\_

批 准： \_\_\_\_\_

成都国盛科技有限公司技术质量部

成都国盛科技有限公司

## 3006 型玻璃釉预调电位器技术承认书

### 电气特性 Electrical Characteristics

标称阻值范围 (Range of normal resistance) :  $50\ \Omega$ — $2\text{M}\ \Omega$

阻值允许偏差 (Resistance tolerance) :  $\pm 10\%$

终端电阻 (Terminal resistance) :  $\leq 5\%R$  或  $5\ \Omega$

接触电阻变化 (Contact resistance variation) :  $CRV \leq 5\%$  或  $5\ \Omega$

耐电压 (Withstand Voltage) :  $640\text{Vac}$

绝缘电阻 (Insulation resistance) :  $R_i \geq 1\text{G}\ \Omega$  ( $100\text{Vac}$ )

有效电行程 (Effective electrical travel) :  $>$ 总机械行程的  $70\%$  ( $>70\%$  of total mechanical travel)

极限动触点电流 (Limit current of moving contact) :  $100\text{mA}$

### 环境特性 Environment Characteristics

额定功率 (Rated Power) ( $315\text{V max}$ ) :  $0.75\text{W}$   $70^\circ\text{C}$ ,  $0\text{W}$   $125^\circ\text{C}$

温度范围 (Temperature range) :  $-55^\circ\text{C}$ — $+125^\circ\text{C}$

温度系数 (TCR) :  $\pm 250\text{ppm}/^\circ\text{C}$

温度变化 (Temperature variation) :  $-55^\circ\text{C}$ ,  $30\text{min}$ ,  $+125^\circ\text{C}$ ,  $30\text{min}$  循环 5 次  $\Delta R \leq 5\%R$ ,

$\Delta (U_{ab}/U_{ac}) \leq 5\%$

振动 (Vibration) :  $10$ — $500\text{Hz}$ ,  $0.75\text{mm}$ ,  $6\text{h}$   $\Delta R \leq 2\%R$ ,  $\Delta (U_{ab}/U_{ac}) \leq 3\%$

碰撞 (Collision) :  $390\text{m}/\text{S}^2$ ,  $4000$  次  $\Delta R \leq 2\%R$

气候顺序 (Climate category) : IEC68-2-2 等 (meet IEC68-2-2 etc)  $\Delta R \leq 5\%R$ ,  $R_1 \geq 100\ \Omega$

$70^\circ\text{C}$  电气耐久性 (Electrical endurance at  $70^\circ\text{C}$ ) :  $0.75\text{W}$ ,  $1000\text{h}$   $\Delta R \leq 10\%R$   $CRV \leq 5\%R$

机械耐久性 (Mechanical Endurance) :  $200$  周 ( $200\text{cycles}$ )  $\Delta R \leq 10\%R$ ,  $CRV \leq 5\%R$

稳态湿热 (Steady damp-heat): IEC68-2-3, Ca, 96h  $\Delta R \leq 10\%R$ ,  $R1 \geq 100M\Omega$

## 物理特性 Physical Characteristics

总机械行程 (Total Mechanical Travel):  $22 \pm 5$  圈 ( $22 \pm 5$  turns)

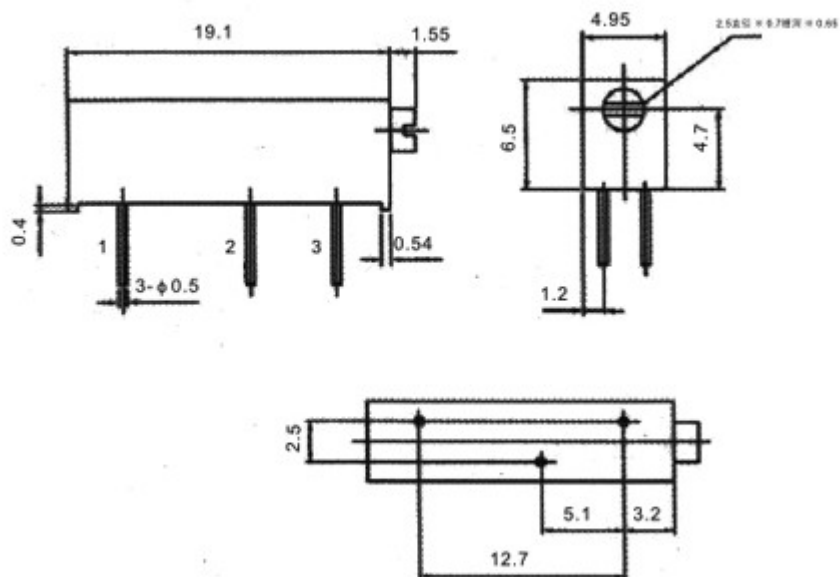
起动力矩 (Starting Torque):  $\leq 35mN.m$

标准包装 (Standard Packaging): 25 只/管 (50pcs. per tube)

标志 (Mark): 阻值允许偏差 (10%不标注)、阻值代码、产品型号

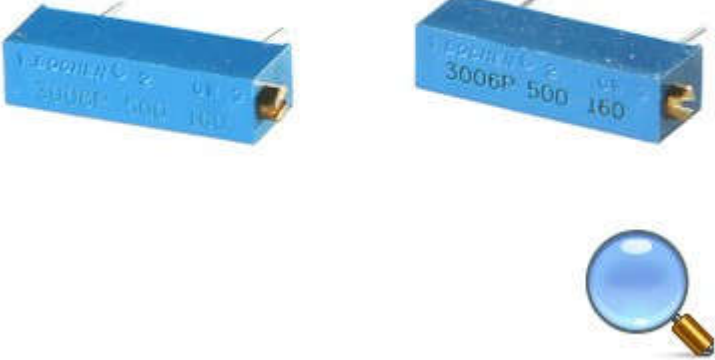
Resistance tolerance (when no identification, it is of  $\pm 10\%$ ) resistance code type

### 安装方式



3006P型

产品实物图(picture)



## X-ON Electronics

Largest Supplier of Electrical and Electronic Components

*Click to view similar products for [Precision Potentiometers](#) category:*

*Click to view products by [Guosheng](#) manufacturer:*

Other Similar products are found below :

[578002M9648](#) [70J1G032S202A](#) [176FL1-284](#) [3201R10KL.25](#) [3548H-1AA-103B](#) [485025M9267](#) [MH12B-10L-10K](#) [578005M9656](#)  
[72N4N048S203W](#) [RO200SF1C103](#) [114BF2A102-L774](#) [200FL1-199](#) [78FL1-397](#) [78MKV-128](#) [501-0004](#) [501-0018](#) [SE15303-352-T4](#)  
[284TCBF103A26A1](#) [RO34SF1B502](#) [200FL1-260](#) [4205R10KL.5](#) [3548H-1AB-502A](#) [157-0237](#) [284TBBK103A26B1](#) [DC22-10-100](#) [JC22S](#)  
[1K 0.5%](#) [MW22B-2200-500](#) [122S1501](#) [202S1502](#) [RCL-200](#) [3590P-4-503L](#) [380C2750K](#) [157S202MB9002](#) [157S102MB9002](#) [15A31B10](#)  
[3548H-1AA-102B](#) [380C2500K](#) [MW12B-5R-10K](#) [SP22E-100K](#) [AR300KL.25](#) [AR2KL.25](#) [AR1KL.25](#) [AR500KL.25](#) [MC6CX1A502X001](#)  
[7286R100L.25](#) [7286R20KL.25](#) [73JB100<](#) [83E1DE20J15L](#) [6638S-1-103](#) [282TCBS103A25B1](#)