

3224系列

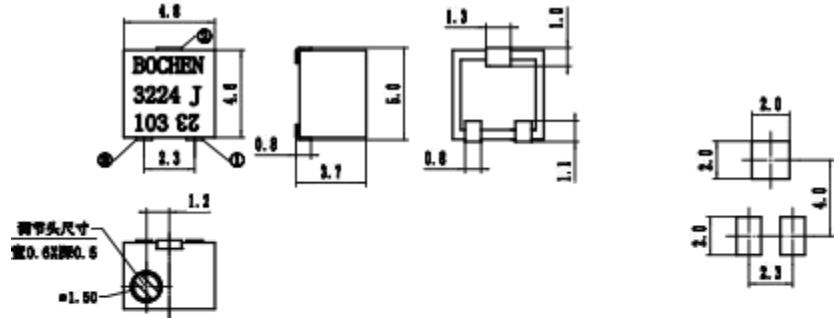
产品特点

- 额定功率为0.25瓦
- 10圈旋转圈数
- 精密可调
- 性能可靠
- 体积小
- 精度高

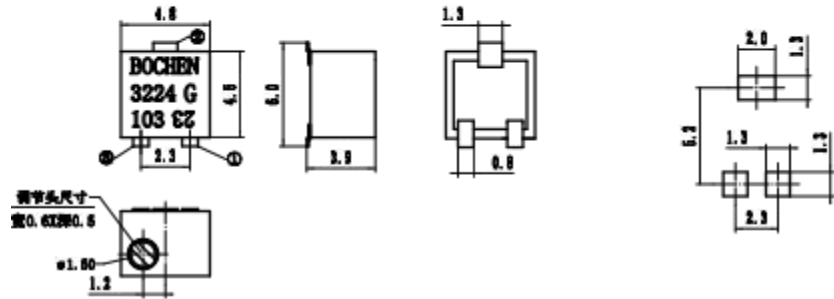
图上所有未注公差均为±0.3



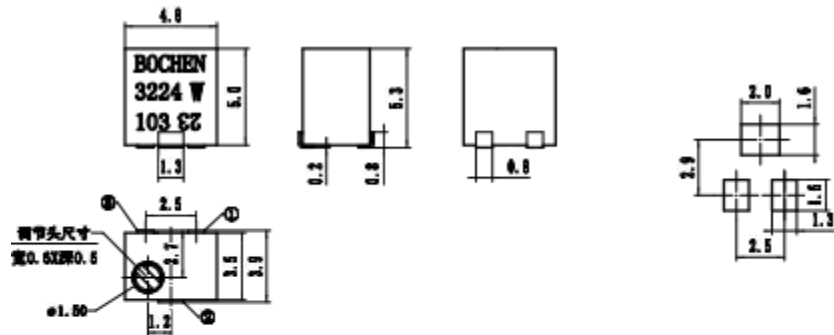
3224J型



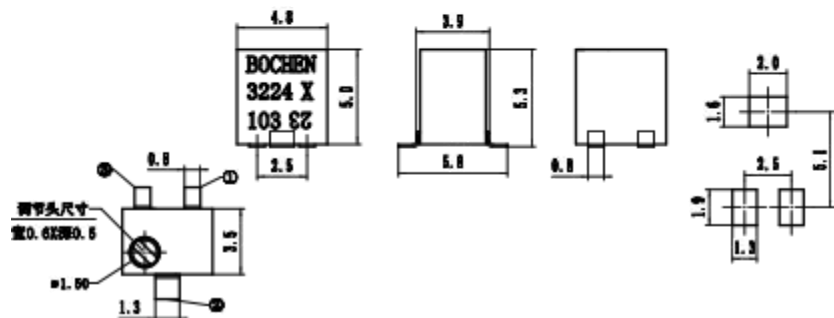
3224G型



3224W型



3224X型



### 电气特性

| 参数名称        | 参数指标                               |
|-------------|------------------------------------|
| 标称阻值范围      | 50Ω-2MΩ                            |
| 阻值允许偏差      | ±10%                               |
| 终端电阻        | ≤±1% R或3Ω                          |
| 接触电阻变化(CRV) | ≤3%R或3Ω                            |
| 绝缘电阻        | 500 Vdc. R1≥1GΩ                    |
| 耐电压         | 101.3KPa, 500 Vac; 8.5KPa, 250 Vac |
| 绝缘强度        | 500 Vac (1分钟)                      |
| 有效电行程       | 9±2 圈                              |

### 环境特性

| 参数名称             | 参数指标   |
|------------------|--|
| 耐焊接热             | 250°C, 10秒   |
| 额定功率(最高工作电压300V) | 70°C, 0.25W; 125°C, 0W   |
| 工作温度范围           | -55°C ~ + 125°C  |
| 电阻温度系数           | ±250、±100 ppm/°C   |
| 温度变化             | $\Delta R \leq \pm 2\%R$ , $\Delta(U_{ab}/U_{ac}) \leq \pm 1\%$                      |
| 振动               | 10-500Hz, 0.75mm, 6h $\Delta R \leq \pm 1\%R$ , $\Delta(U_{ab}/U_{ac}) \leq \pm 2\%$ |
| 冲击               | 100G, $\Delta R \leq \pm 1\%R$ , $\Delta(U_{ab}/U_{ac}) \leq \pm 2\%$                |
| 70°C电气耐久性        | 1000 hours @ 70°C Rated Power; $\Delta R \leq \pm 3\%R$                              |
| 机械耐久性            | 200周 (cycles)、 $\Delta R \leq \pm 3\%R$  |

### 物理特性

| 参数名称  | 参数指标     |
|-------|----------|
| 总机械行程 | 10±2 圈   |
| 起动转矩  | ≤25 mN.m |
| 止挡力矩  | ≤35 mN.m |
| 标准包装  | 详见包装方式表  |

### 标称阻值对照表

| 阻值(Ω)     | 阻值代码 |
|-----------|------|
| 10        | 100  |
| 20        | 200  |
| 50        | 500  |
| 100       | 101  |
| 200       | 201  |
| 500       | 501  |
| 1,000     | 102  |
| 2,000     | 202  |
| 5,000     | 502  |
| 10,000    | 103  |
| 20,000    | 203  |
| 50,000    | 503  |
| 100,000   | 104  |
| 200,000   | 204  |
| 500,000   | 504  |
| 1,000,000 | 105  |
| 2,000,000 | 205  |

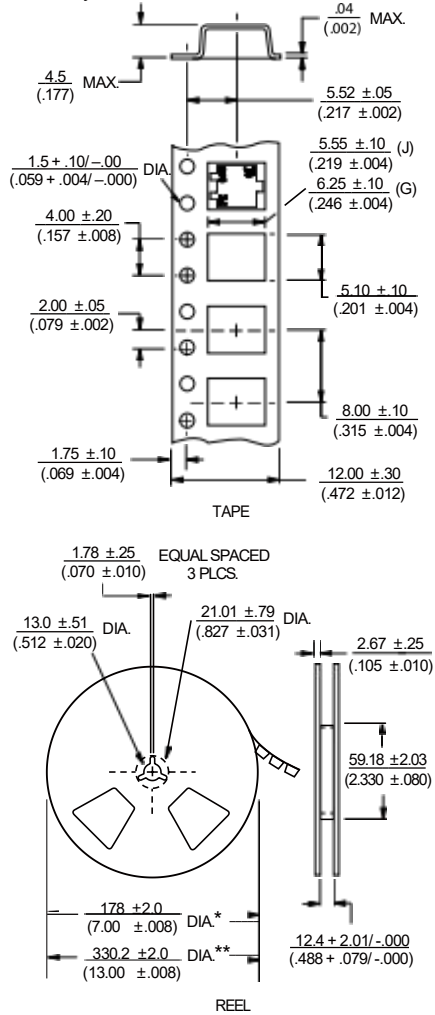
### 订购指南



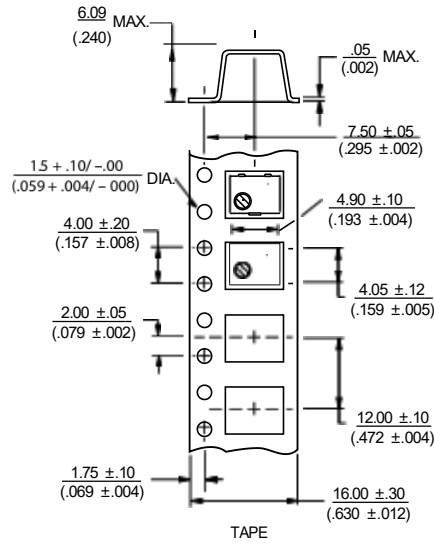
**包装方式**

J, G型: 500 只/盘 (7英寸) ; W型: 250 只/盘 (7英寸) ; X型: 200 只/盘 (7英寸)  
 J, G型: 1500 只/盘 (13英寸) ; W型: 1000 只/盘 (13英寸) ; X型: 850 只/盘 (13英寸)

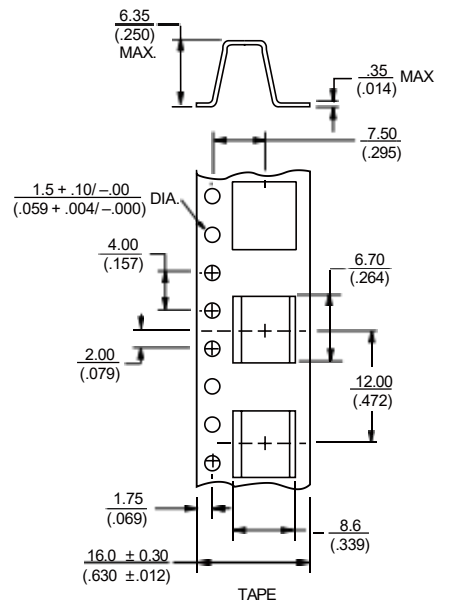
J & G Styles



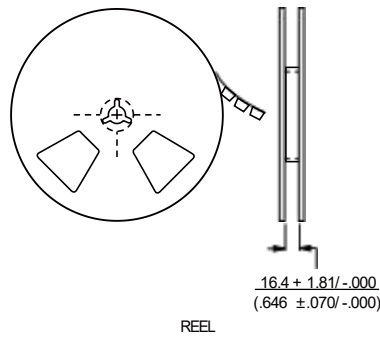
W Style



X Style



W & X Style Reel



## X-ON Electronics

Largest Supplier of Electrical and Electronic Components

*Click to view similar products for [Potentiometers](#) category:*

*Click to view products by [Guosheng](#) manufacturer:*

Other Similar products are found below :

[580SX4Q25F102SP](#) [580SX4Q25F103ZP](#) [58C2-2](#) [590SX1N32F103SS](#) [591SXJ48S252SC](#) [591SXP56S252SC](#) [591SXP56S503SC](#) [D31409](#)  
[70B1G048K502X-A](#) [70B1M032S502W](#) [70B1N056S202W](#) [70B8N056F502W](#) [70J8N048S104U](#) [70L1N040P103W](#) [70L1N048P103X](#)  
[70L1N048S103W](#) [GA2G056S101UA](#) [GA2G056S251UA](#) [GA2G056S501UA](#) [GA2L040S102UC](#) [GA2L040S103UC](#) [GA2L040S501UC](#)  
[GS1G044P103UA](#) [GS1T032S103UA](#) [A43-1500](#) [A43-20K](#) [A47-200K](#) [A4720K](#) [RK14K1220-F25-C0-A103](#) [RK14K1220F25C0C104](#)  
[RK14K1220-F25-C1-B103](#) [14910FBGLFY00103KA](#) [C0342008 5K](#) [J97589](#) [23M728](#) [RV170F-10-15R1-B500K-0021](#) [917523A](#) [A43-40](#)  
[A43-750](#) [A43S-5](#) [A47-15K](#) [A47-1K](#) [A4750K](#) [SPPG056P103U](#) [SWE-10](#) [GA2G040F103BA](#) [GA2G056S503UA](#) [GA2G056S504UA](#)  
[GA2L040S502UC](#) [GA2L040S503UC](#)