

成都国盛科技有限公司

产品品牌博晨 (BOCHEN)

3590S 多圈精密绕线电位器

技术承认书

拟 制: _____

审 核: _____

批 准: _____

成都国盛科技有限公司技术质量部

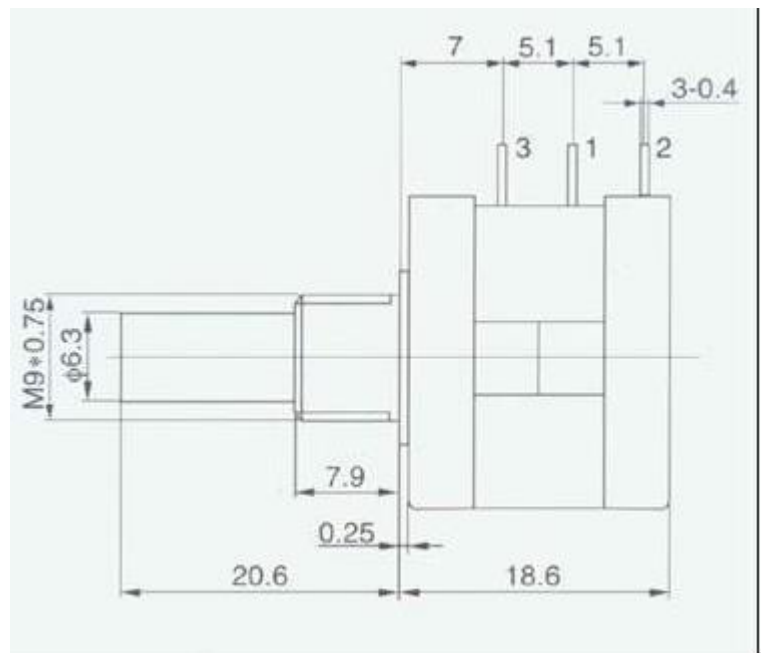
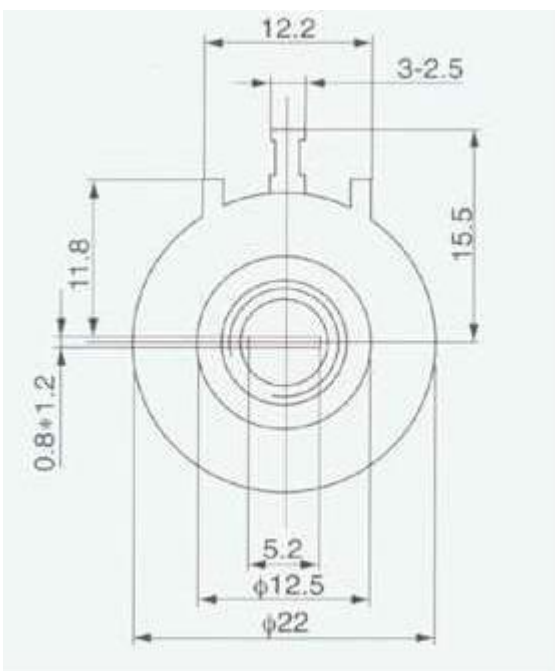
成都国盛科技有限公司

3590S-2 型电位器技术承认书

一、产品实物图(picture)



二、产品尺寸图(dimension)



三、技术参数(Characteristics)

★电器特性

标称阻值范围： 100Ω — $100K\Omega$

阻值允许偏差： $\pm 5\%$

独立线性度： $\pm 0.25\%$

有效电行程： $\geq 3600^\circ - 10^\circ$

终端电阻： $\leq 0.2\%R$ 或 5Ω

转动噪声： $\leq 3\%R$ 或 3Ω

绝缘电阻： $R_i \geq 1G\Omega$

耐电压： $101.3Pa$ $710V$, $8.5kPa$ $470V$

★环境特性

额定功率(最高工作电压 $315V$): $+70^\circ C$, $2W$

工作温度范围： $-55^\circ C$ — $+125^\circ C$

电阻温度系数： $\pm 100ppm / ^\circ C$

温度变化： $\Delta R \leq \pm 2\%R$, $\Delta(U_{ab} / U_{ac}) \leq \pm 1\%$

碰撞： $390m / s^2$, 4000 次, $\Delta R \leq \pm 1\%R$

振动： 10 — $500HZ$, $0.75mm$ 或 $98m/s^2$, $6h$ $\Delta R \leq \pm 1\%R$, $\Delta(U_{ab} / U_{ac}) \leq \pm 2\%$

气候顺序： $\Delta R \leq \pm 3\%R$, $R_i \geq 100M\Omega$

$70^\circ C$ 电气耐久性： $2W$, $1000h$, $\Delta R \leq \pm 3\%R$

机械耐久性： 10000 圈, $\Delta R \leq \pm 3\%R$

稳态湿热： $\Delta R \leq \pm 3\%R$, $R_i \geq 100M\Omega$

★物理特性

总机械行程： $3600^\circ \pm 10^\circ$

起动力矩： $\leq 36mN \cdot m$

止档力矩： $\geq 300mN \cdot m$

标准包装： 20 只/盒

X-ON Electronics

Largest Supplier of Electrical and Electronic Components

Click to view similar products for [Potentiometers](#) category:

Click to view products by [Guosheng](#) manufacturer:

Other Similar products are found below :

[58C2-2](#) [590SX1N32F103SS](#) [591SXJ48S252SC](#) [591SXP56S252SC](#) [591SXP56S503SC](#) [D31409](#) [70B1G048K502X-A](#) [70B1M032S502W](#)
[70B1N056S202W](#) [70B8N056F502W](#) [70J8N048S104U](#) [70L1N040P103W](#) [70L1N048P103X](#) [70L1N048S103W](#) [GA2L040S102UC](#)
[GA2L040S103UC](#) [GS1G044P103UA](#) [GS1N048P103UA](#) [GS1T032S103UA](#) [A43-1500](#) [A43-20K](#) [A47-200K](#) [A4720K](#) [132-2-0-202](#) [132-0-0-202](#) [RK14K1220-F25-C0-A103](#) [RK14K1220F25C0C104](#) [RK14K1220-F25-C1-B103](#) [14910FAGJSX10102KA](#) [14910FBGLFY00103KA](#)
[14910AABHSX10103KA](#) [14910FAGJSX10104KA](#) [152-01031](#) [C0342008 5K](#) [J97589](#) [23M728](#) [248BBHS0XB25104MA](#)
[248BBHS0XB25503MA](#) [249FGJS0XB25503KA](#) [RV170F-10-15R1-B500K-0021](#) [917523A](#) [A43-40](#) [A43-750](#) [A43S-5](#) [A47-15K](#) [A47-1K](#)
[A4750K](#) [SPPG048S103U](#) [SPPG056P103U](#) [SWE-10](#)