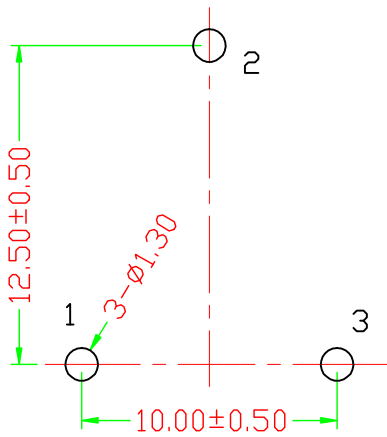
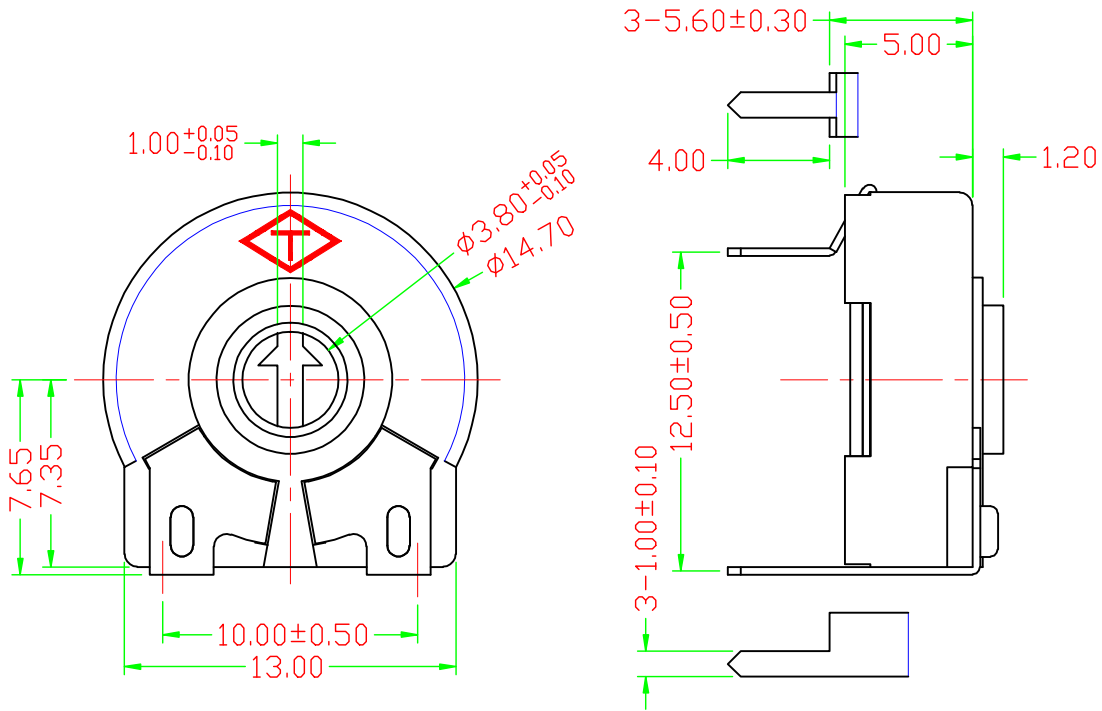
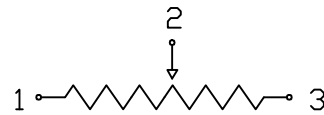


# 产 品 外 形 图

PRODUCT APPEARANCE DRAWING



RECOMMEND P.C.B LAYOUT



CIRCUIT

工程变更: 1	
工程变更: 2	未注公差 0-10MM $\pm 0.3$ MM
工程变更: 3	未注公差 10-60MM $\pm 0.5$ MM
MODEL NO.	PT15LV12.5
DRAWING NO.	XHD-WI-E. PT15



# 产品规格说明书

## PRODUCT SPECIFICATIONS

产品名称 Product Name:	ø15mm塑封式碳膜微调电阻器
型号 Model No:	PT-15系列

### 1. 电器性能

#### ELECTRIAL CHARACTERISTICS

1.1 总阻值 Nominal Resistance:	100Ω- 10MΩ
1.2 阻值误差 Resistance Tolernce	<input type="checkbox"/> ±10% <input type="checkbox"/> ±20% <input type="checkbox"/> ±30%
1.3 残留阻值 Residual Resistance	最大为标示阻值的5%,最大不超过30Ω Max.5% of Nominal Resistance,but under 30Ω
1.4 线性 Resistance Taper	对数(A)    直线(B)    反对数(C)
1.5 功率 Rated Power	直线(B) 0.25W    其它(A,C):0.125W
1.6 使用电压 Operating Voltage	直线型(B) 250VDC; 其它(A,C) 125VDC
1.7 旋转寿命 Rototional Life	10000/回

### 2. 机械性能

#### MECHANICAL CHARACTERISTICS

2.1 旋转角度 Rotational Angle	265° ±5°
2.2 扭力矩 Rotational Torque	10-200g. cm.
2.3 止挡强度 Stop-end Strength	最小达400g. cm 以上 400g. cm minimum

### 3. 气候特性

#### CLIMATIC CHARACTERISTICS

3.1 使用温度 Operating Temp.	-25° C ~ +70° C
3.2 温度特性 Temp.Characteristics	以70°C焯5小时,阻值变化在+5~- 30%以内 Resistance change within +5 ~-30% after 5 hoursat 70°C
3.3 湿度特性 Humidity Char.	加定额功率,以40° C温度及相对湿度90%的情况下350小时,阻值变化最大为±20%. Maximum resistance change within +20% after 350 hours loaded at 40° C and R.H.90%.

### 4. 焊锡条件

#### SOLDERING CONDITIONS

4.1 焊锡温度 Temperature	260-280° C
4.2 焊锡时间 Time	3秒 3seconds

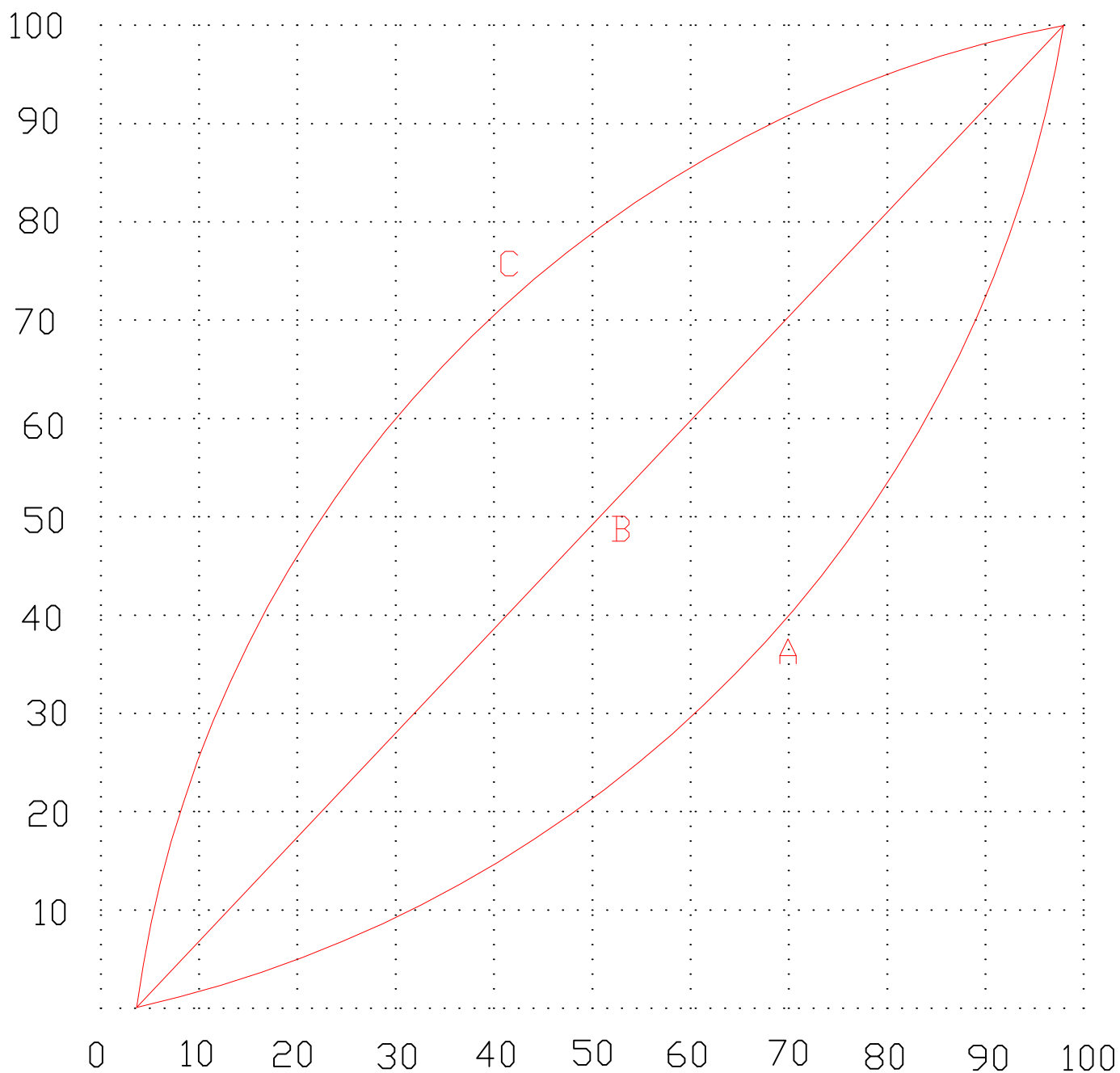
### 5. 产品材质

胶壳材质	工程塑料 (PBT)
旋扭材质	赛钢料 (POM)
接触片材质	高精磷铜
引脚 (插脚)	双光铁料镀锡

MODEL NO.	PT-15系列	
DRAWING NO.	XHD-WI-E. PT15	



## 曲线图



## X-ON Electronics

Largest Supplier of Electrical and Electronic Components

*Click to view similar products for [Potentiometers](#) category:*

*Click to view products by [Guosheng](#) manufacturer:*

Other Similar products are found below :

[580SX4Q25F102SP](#) [580SX4Q25F103ZP](#) [58C2-2](#) [590SX1N32F103SS](#) [591SXJ48S252SC](#) [591SXP56S252SC](#) [591SXP56S503SC](#) [D31409](#)  
[70B1G048K502X-A](#) [70B1M032S502W](#) [70B1N056S202W](#) [70B8N056F502W](#) [70J8N048S104U](#) [70L1N040P103W](#) [70L1N048P103X](#)  
[70L1N048S103W](#) [GA2G056S101UA](#) [GA2G056S251UA](#) [GA2G056S501UA](#) [GA2L040S102UC](#) [GA2L040S103UC](#) [GA2L040S501UC](#)  
[GS1G044P103UA](#) [GS1T032S103UA](#) [A43-1500](#) [A43-20K](#) [A47-200K](#) [A4720K](#) [RK14K1220-F25-C0-A103](#) [RK14K1220F25C0C104](#)  
[RK14K1220-F25-C1-B103](#) [14910FBGLFY00103KA](#) [C0342008 5K](#) [J97589](#) [RV170F-10-15R1-B500K-0021](#) [917523A](#) [A43-40](#) [A43-750](#)  
[A43S-5](#) [A47-15K](#) [A47-1K](#) [A4750K](#) [SPPG056P103U](#) [SWE-10](#) [GA2G040F103BA](#) [GA2G056S503UA](#) [GA2G056S504UA](#) [GA2L040S502UC](#)  
[GA2L040S503UC](#) [POT-3217-02 \(MW22S-3217-500\)](#)