

类型 Tape: RM063 系列碳膜微调电位器

1、电器性能 Electrick characteristics

1.1 品名/Commodity	RM063 (蓝白)
1.2 总阻值 Nominal Resistance	100 Ω -1M Ω
1.3 阻值误差 Resistance Tolerance	$\pm 25\%$
1.4 残留阻值 Residual Resistance	1K 以下残留阻值小于 20 Ω , 1K 以上 $< 2\%R$
1.5 线性 Resistance Taper	直线 (B) /Linear(B)
1.6 功率 Rated Power	0.1W
1.7 使用电压 Operating Voltage	不超于 50V/50V Max.
1.8 旋转寿命 Rotational Life	空载旋转 100 周后, 阻值变化最大为 $\pm 15\%$ Max. $\pm 15\%$ change in resistance after 100 unloaded rotations.
1.9 负载寿命 Load Life	加额定功率 3 小时, 阻值变化最大为 $\pm 15\%$ Max. $\pm 15\%$ change in resistance after 3 hours loaded

2、机械性能 Mechancal characteristics

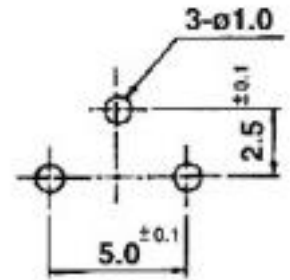
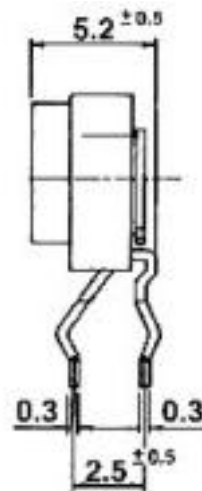
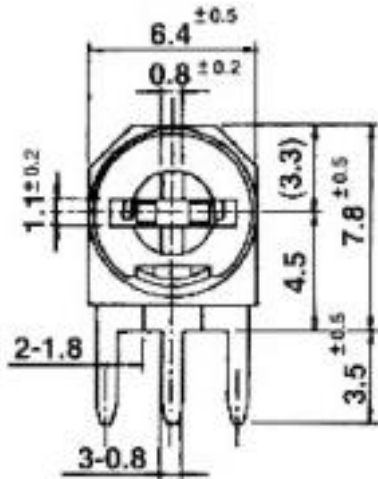
2.1 旋转角度 Rotational Angle	210° ±10°
2.2 旋转力矩 Rotational Torque	50—250gf.cm
2.3 止档强度 Stop-end Strength	500gf.cm 以上
2.4 机械强度 Mechanical Strength	电阻体受最小 1Kg 压力不会破裂 Bakelite Base not to be broken down nuder a force of 1 Kg.

3、气候特性 Climatic characteristics

3.1 使用温度 Operating temp.	-5℃--70℃
3.2 温度特性 Temp. Chacteristics	以 70℃5 小时, 阻值变化在+5—30%以内 Resistance change within+5—30% after 5 hours at 70℃
3.3 湿度特性 Humidity Char.	加额定功率, 以 40℃温度及相对湿度 90% 的情况下 350 小时, 阻值变化最大为 20% Maximum resistance change within 20% after 350 hours at 40℃ and R.H.90%

4、焊锡条件 Soldering conditions

4.1 焊锡温度 Temperature	250°C
4.2 焊锡时间 Time	2 秒/2seconds



X-ON Electronics

Largest Supplier of Electrical and Electronic Components

Click to view similar products for [Potentiometers](#) category:

Click to view products by [Guosheng](#) manufacturer:

Other Similar products are found below :

[580SX4Q25F102SP](#) [580SX4Q25F103ZP](#) [58C2-2](#) [590SX1N32F103SS](#) [591SXJ48S252SC](#) [591SXP56S252SC](#) [591SXP56S503SC](#) [D31409](#)
[70B1G048K502X-A](#) [70B1M032S502W](#) [70B1N056S202W](#) [70B8N056F502W](#) [70J8N048S104U](#) [70L1N040P103W](#) [70L1N048P103X](#)
[70L1N048S103W](#) [GA2G056S101UA](#) [GA2G056S251UA](#) [GA2G056S501UA](#) [GA2L040S102UC](#) [GA2L040S103UC](#) [GA2L040S501UC](#)
[GS1G044P103UA](#) [GS1T032S103UA](#) [A43-1500](#) [A43-20K](#) [A47-200K](#) [A4720K](#) [RK14K1220-F25-C0-A103](#) [RK14K1220F25C0C104](#)
[RK14K1220-F25-C1-B103](#) [14910FBGLFY00103KA](#) [C0342008 5K](#) [J97589](#) [RV170F-10-15R1-B500K-0021](#) [917523A](#) [A43-40](#) [A43-750](#)
[A43S-5](#) [A47-15K](#) [A47-1K](#) [A4750K](#) [SPPG056P103U](#) [SWE-10](#) [GA2G040F103BA](#) [GA2G056S503UA](#) [GA2G056S504UA](#) [GA2L040S502UC](#)
[GA2L040S503UC](#) [POT-3217-02 \(MW22S-3217-500\)](#)