

类型 Tape: WH06-2C 松下 06 系列碳膜微调电位器

1、电器性能 Electrick characteristics

| | |
|-------------------------------|--|
| 1.1 品名/Commodity | WH06 -2C(松下卧式 06) |
| 1.2 总阻值 Nominal Resistance | 100 Ω -1M Ω |
| 1.2 阻值误差 Resistance Tolerance | $\pm 25\%$ |
| 1.3 残留阻值 Residual Resistance | 1K 以下残留阻值小于 20 Ω , 1K 以上 2%R |
| 1.4 线性 Resistance Taper | 直线 (B) /Linear(B) |
| 1.5 功率 Rated Power | 0.1W |
| 1.6 使用电压 Operating Voltage | 不超于 50V/50V Max. |
| 1.7 旋转寿命 Rotational Life | 空载旋转 100 周后, 阻值变化最大为 $\pm 15\%$ Max. $\pm 15\%$ change in resistance after 100 unloaded rotations. |
| 1.8 负载寿命 Load Life | 加额定功率 3 小时, 阻值变化最大为 $\pm 15\%$ Max. $\pm 15\%$ change in resistance after 3 hours loaded |

2、机械性能 Mechanical characteristics

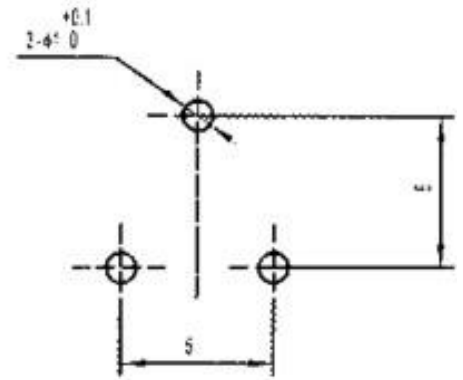
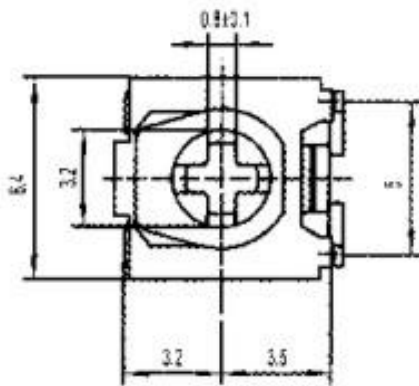
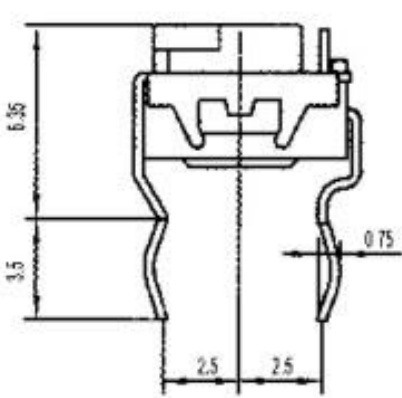
| | |
|------------------------------|---|
| 2.1 旋转角度 Rotational Angle | 210° ±10° |
| 2.2 旋转力矩 Rotational Torque | 50—250gf.cm |
| 2.3 止档强度 Stop-end Strength | 500gf.cm 以上 |
| 2.4 机械强度 Mechanical Strength | 电阻体受最小 1Kg 压力不会破裂 Bakelite Base not to be broken down under a force of 1 Kg. |

3、气候特性 Climatic characteristics

| | |
|--------------------------------|--|
| 3.1 使用温度 Operating temp. | -5°C--70°C |
| 3.2 温度特性 Temp. Characteristics | 以 70°C 5 小时, 阻值变化在+5—30%以内 Resistance change within+5—30% after 5 hours at 70°C |
| 3.3 湿度特性 Humidity Char. | 加额定功率, 以 40°C 温度及相对湿度 90% 的情况下 350 小时, 阻值变化最大为 20% Maximum resistance change within 20% after 350 hours at 40°C and R.H.90% |

4、焊锡条件 Soldering conditions

| | |
|----------------------|--------------|
| 4.1 焊锡温度 Temperature | 250°C |
| 4.2 焊锡时间 Time | 2 秒/2seconds |



X-ON Electronics

Largest Supplier of Electrical and Electronic Components

Click to view similar products for [Potentiometers](#) category:

Click to view products by [Guosheng](#) manufacturer:

Other Similar products are found below :

[58C2-2](#) [590SX1N32F103SS](#) [591SXJ48S252SC](#) [591SXP56S252SC](#) [591SXP56S503SC](#) [D31409](#) [70B1G048K502X-A](#) [70B1M032S502W](#)
[70B1N056S202W](#) [70B8N056F502W](#) [70J8N048S104U](#) [70L1N040P103W](#) [70L1N048P103X](#) [70L1N048S103W](#) [GA2L040S102UC](#)
[GA2L040S103UC](#) [GS1G044P103UA](#) [GS1N048P103UA](#) [GS1T032S103UA](#) [A43-1500](#) [A43-20K](#) [A47-200K](#) [A4720K](#) [132-2-0-202](#)
[RK14K1220-F25-C0-A103](#) [RK14K1220F25C0C104](#) [RK14K1220-F25-C1-B103](#) [14910FBGLFY00103KA](#) [14910AABHSX10103KA](#)
[14910FAGJSX10104KA](#) [C0342008 5K](#) [J97589](#) [23M728](#) [248BBHS0XB25503MA](#) [249FGJS0XB25503KA](#) [RV170F-10-15R1-B500K-0021](#)
[RV8NAYS104A](#) [917523A](#) [A43-40](#) [A43-750](#) [A43S-5](#) [A47-15K](#) [A47-1K](#) [A4750K](#) [SPPG056P103U](#) [SWE-10](#) [GA2G040F103BA](#) [POT-](#)
[3217-02 \(MW22S-3217-500\)](#) [GS1G052F103UA-A](#) [GS1G056S502UA](#)