

成 都 国 盛 科 技 有 限 公 司

产品品牌博晨 (BOCHEN)

# WIW22S 玻璃釉芯自带旋钮调速电位 器

## 技术承认书

拟 制： 卢华平

审 核： 杨捍军

批 准： 周正军

# 成都国盛科技有限公司

## WIW22S 型玻璃釉预调电位器技术承认书

### 电气特性 Electrical Characteristics

标称阻值范围 (Range of normal resistance) :  $50\ \Omega - 2\text{M}\ \Omega$

阻值允许偏差 (Resistance tolerance) :  $\pm 10\%$

终端电阻 (Terminal resistance) :  $\leq 5\%R$  或  $10\ \Omega$

接触电阻变化 (Contact resistance variation) :  $CRV \leq 5\%R$  或  $5\ \Omega$

耐电压 (Withstand Voltage) :  $600\text{Vac}$

绝缘电阻 (Insulation resistance) :  $R_i \geq 1\text{G}\ \Omega$  ( $100\text{Vac}$ )

有效电行程 (Effective electrical travel) :  $>$ 总机械行程的 70% ( $>70\%$  of total mechanical travel)

### 环境特性 Environment Characteristics

额定功率 (Rated Power) ( $315\text{V max}$ ) :  $0.5\text{W}$   $70^\circ\text{C}$ ,  $0\text{W}$   $125^\circ\text{C}$

温度范围 (Temperature range) :  $-55^\circ\text{C} \sim +125^\circ\text{C}$

温度系数 (TCR) :  $\pm 250\text{ppm}/^\circ\text{C}$

温度变化 (Temperature variation) :  $-55^\circ\text{C}$ ,  $30\text{min}$ ,  $+125^\circ\text{C}$ ,  $30\text{min}$  循环 3 次  $\Delta R \leq 5\%R$ ,

$\Delta (U_{ab}/U_{ac}) \leq \pm 1\%$

碰撞 (Collision) :  $100\text{m}/\text{s}^2$ ,  $16\text{ms}$ ,  $1000\text{cycles}$   $\Delta R \leq 2\%R$   $\Delta (U_{ab}/U_{ac}) \leq 10\%$

$70^\circ\text{C}$  电气耐久性 (Electrical endurance at  $70^\circ\text{C}$ ) :  $0.5\text{W}$ ,  $1000\text{h}$   $\Delta R \leq 10\%R$   
 $\Delta (U_{ab}/U_{ac}) \leq 10\%$

机械耐久性 (Mechanical Endurance) :  $200$  周 ( $200\text{cycles}$ )  $\Delta R \leq 10\%R$

恒定湿热 (Steady damp-heat) :  $40 \pm 2^\circ\text{C}$ ,  $87-92\%R.H$   $96\text{h}$   $\Delta R \leq 5\%R$ ,  $R_1 \geq 1\text{M}\ \Omega$

### 物理特性 Physical Characteristics

总机械行程 (Total Mechanical Travel) :  $300^0 \pm 10^0$

起动力矩 (Starting Torque):  $\leq 35\text{mN}\cdot\text{m}$

标准包装 (Standard Packaging): 10 只/盒 (10pcs/box)

标志 (Mark): 阻值允许偏差 (10%不标注)、阻值代码、产品型号

Resistance tolerance (when no identification, it is of  $\pm 10\%$ ) resistance code type



## WIW22S 电位器 安装说明

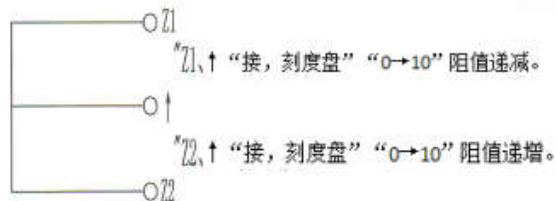
### 中心安装

WIW22S...K

### 安装方法:

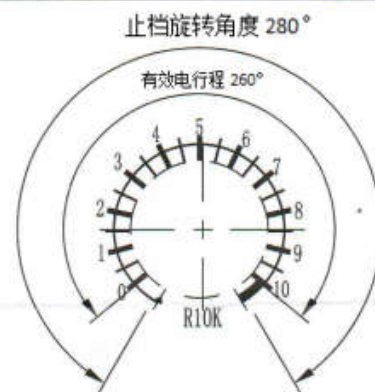
将定位块对准安装孔缺口处, 钮头穿进安装孔, 螺纹圈拧紧即可。

### 接线说明:

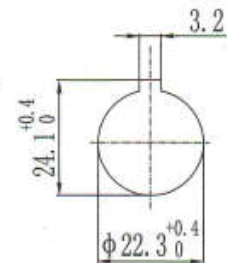


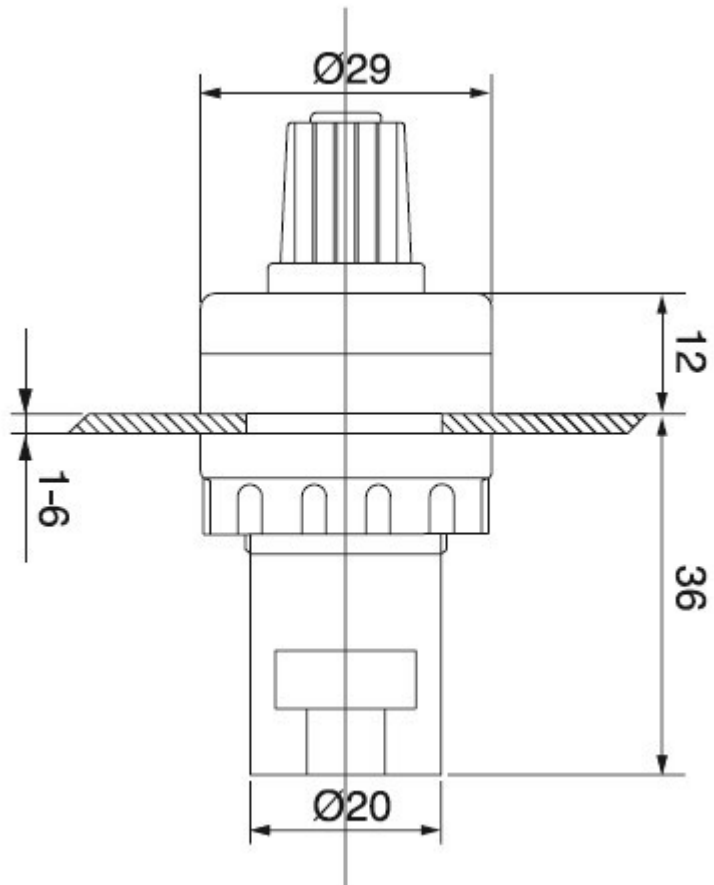
### 使用注意事项:

1. 电位器的扭距不可过大 (止档力矩 $\geq 350\text{mN}\cdot\text{m}$ )。
2. 旋柄不可 $360^\circ$ 旋转。



### 面板安装 开孔尺寸图:





产品实物图





## X-ON Electronics

Largest Supplier of Electrical and Electronic Components

*Click to view similar products for [Potentiometers](#) category:*

*Click to view products by [Guosheng](#) manufacturer:*

Other Similar products are found below :

[590SX1N32F103SS](#) [006-0-1](#) [591SXJ48S252SC](#) [D31409](#) [70B1G048K502X-A](#) [70B1M032S502W](#) [70B8N056F502W](#) [70J8N048S104U](#)  
[70L1N048S103W](#) [81R1A-R22-A20L](#) [85A2A-B28-B27/R51](#) [GS1G044P103UA](#) [GS1T032S103UA](#) [A47-200K](#) [A4720K](#) [RA20LASD251A](#)  
[132-0-0-502](#) [132-2-0-202](#) [132-0-0-102](#) [132-0-0-103](#) [132B00301](#) [RK14K1220-F25-C0-A103](#) [RK14K1220F25C0C104](#) [RK14K1220-F25-C1-](#)  
[B103](#) [14910AABHSX10102KA](#) [14910F0GJSX10105KA](#) [14910FAGJSX10102KA](#) [14910FBGLFY00103KA](#) [14910AABHSX10103KA](#)  
[14910AABHSX10502KA](#) [14910FAGJSX10104KA](#) [ASM6674E](#) [152-01031](#) [P140KH1-F15AR50K](#) [P170SPD-FC15BR10K](#) [P231-EC20BR5K](#)  
[P270-109A](#) [J97589](#) [P9A2R000FISX1103MA](#) [248BBHS0XB25104MA](#) [248BBHS0XB25503MA](#) [RV170F-10-15R1-B500K-0021](#) [RV24AF-](#)  
[10-15R1-B500-3](#) [A43-750](#) [A47-15K](#) [A4750K](#) [SPPG048S103U](#) [SPPG056P103U](#) [SWE-10](#) [GA2G040F103BA](#)