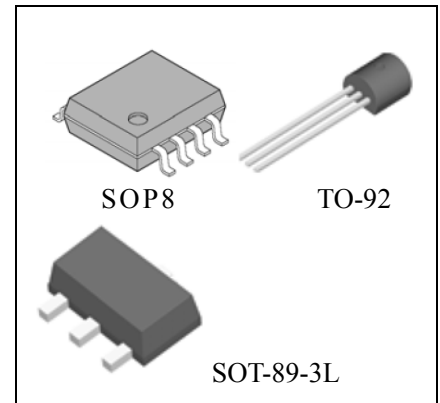


三端150mA 正电源稳压器

概述:

78LXX 系列是一款单片稳压集成电路，它们有一系列固定的电压输出，适用于需 150mA 电源供给的应用场合。

78LXX系列采用TO-92、SOT-89-3L和SOP8 的封装形式封装。



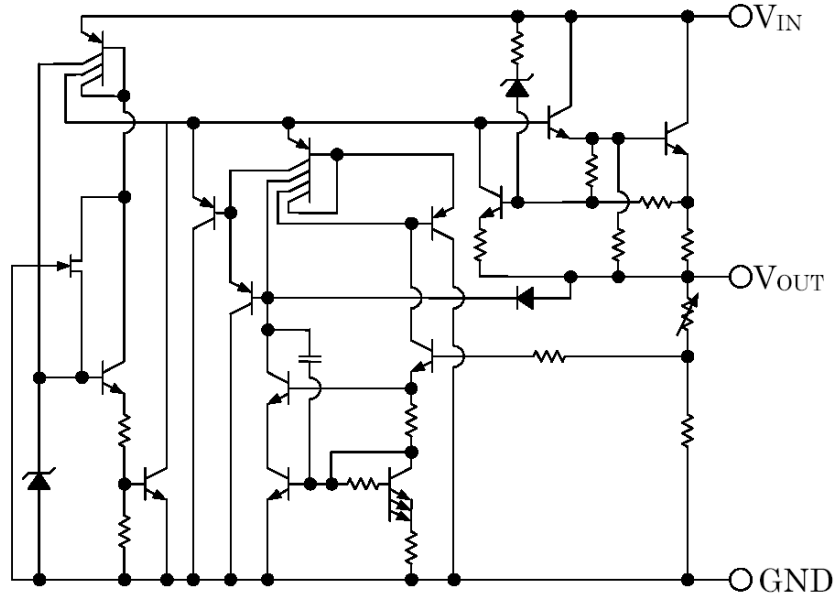
主要特点:

- 最大输出电流为 150mA
- 输出电压为 3.3V、5V、6V、8V、9V、10V、12V 和 15V
- 热过载保护
- 输出短路电流限制

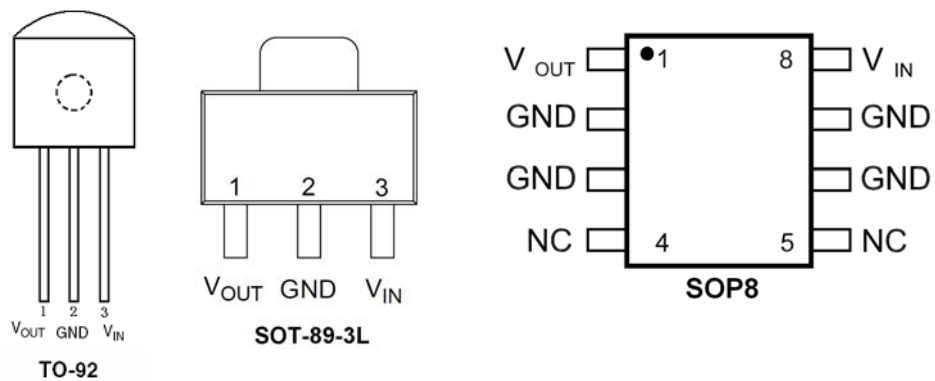
应用:

- 网络产品
- 声卡和电脑主板
- 线性稳压源
- CD-ROM 和 DVD-ROM
- 控制器

内部线路图:



管脚排列图:



管脚描述:
(TO-92、SOT-89)

管脚号	管脚名称	功能描述
1	V _{OUT}	输出脚
2	GND	地
3	V _{IN}	输入脚

(SOP8)

管脚号	管脚名称	功能描述
1	V _{OUT}	输出脚
2、3、6、7	GND	地
4、5	NC	悬空
8	V _{IN}	输入脚

极限值：（绝对最大额定值，若无其它规定，T_{amb}=25℃）

参数名称		符号	参数值	单位
输入电压	V _o =3.3V~10V	V _{IN}	30	V
	V _o =12V~15V		35	
输出电流		I _o	150	mA
最大功耗	TO-92	P _d	625	mW
	SOT-89		350	
	SOP8		300	
结温到封装外壳的最大热阻	TO-92	θ _{J-C}	55	°C/W
	SOT-89		15	
	SOP8		20	
工作环境温度		T _{opr}	-25~125	°C
贮存温度		T _{stg}	-55~150	°C

78L33 电特性: (若无其它规定, $V_i=9V$, $I_o=40mA$, $C_1=0.33\mu F$, $C_o=0.1\mu F$, $0<T_j<125^\circ C$) (注 1)

参数名称	符号	测试条件	规范值			单位
			最小	典型	最大	
输出电压	V_o	$T_j=25^\circ C$	3.168	3.300	3.432	V
		$6.5V \leq V_i \leq 18V$, $I_o=1mA \sim 40mA$	3.135		3.465	V
		$I_o=1mA \sim 70mA$	3.135		3.465	V (注 2)
负载调整率	ΔV_o	$T_j=25^\circ C$; $I_o=1mA \sim 100mA$		10	60	mV
		$T_j=25^\circ C$; $I_o=1mA \sim 40mA$		5	30	mV
电压调整率	ΔV_o	$T_j=25^\circ C$; $6.5V \leq V_i \leq 18V$		10	150	mV
		$T_j=25^\circ C$; $7.5V \leq V_i \leq 18V$		5	150	mV
静态电流	I_q	$T_j=25^\circ C$; $I_o=0mA$		2.0	5.5	mA
静态电流变化量	ΔI_q	$7.5V \leq V_i \leq 18V$			1.5	mA
		$1mA \leq I_o \leq 40mA$			0.1	mA
输出噪声电压	eN	$10Hz \leq f \leq 100kHz$		40		μV
输出电压温度系数	$\Delta V_o/\Delta T$	$I_o=5mA$		-0.6		mV/ $^\circ C$
纹波抑制比	RR	$7.5V \leq V_i \leq 18V$; $f=120Hz$; $T_j=25^\circ C$	41	50		dB
输出电压降	Vd	$f=120Hz$;		1.7		V

注 1: 最大稳定输出电流依赖于输入电压、散热情况、封装引线长度和 PCB 板铜布线方式。

注 2: 耗散功率小于 0.75W。

78L05 电特性: (若无其它规定, $V_i=10V$, $I_o=40mA$, $C_1=0.33\mu F$, $C_o=0.1\mu F$, $0<T_j<125^\circ C$) (注 1)

参数名称	符号	测试条件		规范值			单位
				最小	典型	最大	
输出电压	V_o	$T_j=25^\circ C$	$\pm 2.0\%$ (A档)	4.90	5.00	5.10	V
			- 4.0% (B1 档)	4.80		4.90	
			+4.0% (B2 档)	5.10		5.20	
			$7V \leq V_i \leq 20V$, $I_o=1mA \sim 40mA$	4.75		5.25	V
			$I_o=1mA \sim 70mA$	4.75		5.25	V (注 2)
负载调整率	ΔV_o	$T_j=25^\circ C; I_o=1mA \sim 100mA$			10	60	mV
		$T_j=25^\circ C; I_o=1mA \sim 40mA$			5	30	mV
电压调整率	ΔV_o	$T_j=25^\circ C; 7V \leq V_i \leq 20V$			15	150	mV
		$T_j=25^\circ C; 8V \leq V_i \leq 20V$			10	100	mV
静态电流	I_q	$T_j=25^\circ C; I_o=0mA$			2.0	5.5	mA
静态电流变化量	ΔI_q	$8V \leq V_i \leq 20V$				1.5	mA
		$1mA \leq I_o \leq 40mA$				0.1	mA
输出噪声电压	eN	$10Hz \leq f \leq 100kHz$			40		μV
输出电压温度系数	$\Delta V_o/\Delta T$	$I_o=5mA$			-0.65		mV/ $^\circ C$
纹波抑制比	RR	$8V \leq V_i \leq 20V$; $f=120Hz; T_j=25^\circ C$		41	50		dB
输出电压降	V_d	$T_j=25^\circ C$			1.7		V

注 1: 最大稳定输出电流依赖于输入电压、散热情况、封装引线长度和 PCB 板铜布线方式。

注 2: 耗散功率小于 0.75W。

78L06 电特性: (若无其它规定, $V_i=12V$, $I_o=40mA$, $C_1=0.33\mu F$, $C_o=0.1\mu F$, $0<T_j<125^\circ C$) (注 1)

参数名称	符号	测试条件	规范值			单位
			最小	典型	最大	
输出电压	V_o	$T_j=25^\circ C$	5.76	6.00	6.24	V
		$8.5V \leq V_i \leq 20V$, $I_o=1mA \sim 40mA$	5.70		6.30	V
		$I_o=1mA \sim 70mA$	5.70		6.30	V (注 2)
负载调整率	ΔV_o	$T_j=25^\circ C$; $I_o=1mA \sim 100mA$		15	80	mV
		$T_j=25^\circ C$; $I_o=1mA \sim 40mA$		5	40	mV
电压调整率	ΔV_o	$T_j=25^\circ C$; $8.5V \leq V_i \leq 20V$		10	175	mV
		$T_j=25^\circ C$; $9V \leq V_i \leq 20V$		5	125	mV
静态电流	I_q	$T_j=25^\circ C$; $I_o=0mA$		3.9	6.0	mA
静态电流变化量	ΔI_q	$9V \leq V_i \leq 20V$			1.5	mA
		$1mA \leq I_o \leq 40mA$			0.1	mA
输出噪声电压	eN	$10Hz \leq f \leq 100kHz$		49		μV
输出电压温度系数	$\Delta V_o/\Delta T$	$I_o=5mA$		-0.7		mV/ $^\circ C$
纹波抑制比	RR	$10V \leq V_i \leq 20V$; $f=120Hz$; $T_j=25^\circ C$	40	46		dB
输出电压降	Vd	$T_j=25^\circ C$		1.7		V

注 1: 最大稳定输出电流依赖于输入电压、散热情况、封装引线长度和 PCB 板铜布线方式。

注 2: 耗散功率小于 0.75W。

78L08 电特性: (若无其它规定, $V_i=14V$, $I_o=40mA$, $C_1=0.33\mu F$, $C_o=0.1\mu F$, $0<T_j<125^\circ C$) (注 1)

参数名称	符号	测试条件	规范值			单位
			最小	典型	最大	
输出电压	V_o	$T_j=25^\circ C$	7.68	8.00	8.32	V
		$10.5V \leq V_i \leq 23V$, $I_o=1mA \sim 40mA$	7.60		8.40	V
		$I_o=1mA \sim 70mA$	7.60		8.40	V (注 2)
负载调整率	ΔV_o	$T_j=25^\circ C$; $I_o=1mA \sim 100mA$		15	80	mV
		$T_j=25^\circ C$; $I_o=1mA \sim 40mA$		5	40	mV
电压调整率	ΔV_o	$T_j=25^\circ C$; $10.5V \leq V_i \leq 23V$		15	175	mV
		$T_j=25^\circ C$; $11V \leq V_i \leq 23V$		10	125	mV
静态电流	I_q	$T_j=25^\circ C$; $I_o=0mA$		2.0	5.5	mA
静态电流变化量	ΔI_q	$11V \leq V_i \leq 23V$			1.5	mA
		$1mA \leq I_o \leq 40mA$			0.1	mA
输出噪声电压	eN	$10Hz \leq f \leq 100kHz$		49		μV
输出电压温度系数	$\Delta V_o/\Delta T$	$I_o=5mA$		-0.8		mV/ $^\circ C$
纹波抑制比	RR	$11V \leq V_i \leq 23V$; $f=120Hz$; $T_j=25^\circ C$	39	45		dB
输出电压降	Vd	$T_j=25^\circ C$		1.7		V

注 1: 最大稳定输出电流依赖于输入电压、散热情况、封装引线长度和 PCB 板铜布线方式。

注 2: 耗散功率小于 0.75W。

78L09 电特性: (若无其它规定, $V_i=15V$, $I_o=40mA$, $C_1=0.33\mu F$, $C_o=0.1\mu F$, $0<T_j<125^\circ C$) (注 1)

参数名称	符号	测试条件	规范值			单位
			最小	典型	最大	
输出电压	V_o	$T_j=25^\circ C$	8.64	9.00	9.36	V
		$11.5V \leq V_i \leq 24V$; $I_o=1mA \sim 40mA$	8.55		9.45	V
		$I_o=1mA \sim 70mA$	8.55		9.45	V (注 2)
负载调整率	ΔV_o	$T_j=25^\circ C$; $I_o=1mA \sim 100mA$		15	90	mV
		$T_j=25^\circ C$; $I_o=1mA \sim 40mA$		5	45	mV
电压调整率	ΔV_o	$T_j=25^\circ C$; $11.5V \leq V_i \leq 24V$		15	200	mV
		$T_j=25^\circ C$; $13V \leq V_i \leq 24V$		10	150	mV
静态电流	I_q	$T_j=25^\circ C$; $I_o=0mA$		2.0	6.0	mA
静态电流变化量	ΔI_q	$13V \leq V_i \leq 24V$			1.5	mA
		$1mA \leq I_o \leq 40mA$			0.1	mA
输出噪声电压	eN	$10Hz \leq f \leq 100kHz$		49		μV
输出电压温度系数	$\Delta V_o/\Delta T$	$I_o=5mA$		-0.9		mV/ $^\circ C$
纹波抑制比	RR	$12V \leq V_i \leq 23V$; $f=120Hz$; $T_j=25^\circ C$	38	44		dB
输出电压降	Vd	$T_j=25^\circ C$		1.7		V

注 1: 最大稳定输出电流依赖于输入电压、散热情况、封装引线长度和 PCB 板铜布线方式。

注 2: 耗散功率小于 0.75W。

78L10 电特性: (若无其它规定, $V_i=16V$, $I_o=40mA$, $C_1=0.33\mu F$, $C_o=0.1\mu F$, $0<T_j<125^\circ C$) (注 1)

参数名称	符号	测试条件	规范值			单位
			最小	典型	最大	
输出电压	V_o	$T_j=25^\circ C$	9.6	10.0	10.4	V
		$12.5V \leq V_i \leq 23V$; $I_o=1mA \sim 40mA$	9.5		10.5	V
		$I_o=1mA \sim 70mA$	9.5		10.5	V (注 2)
负载调整率	ΔV_o	$T_j=25^\circ C$; $I_o=1mA \sim 100mA$		15	95	mV
		$T_j=25^\circ C$; $I_o=1mA \sim 40mA$		5	50	mV
电压调整率	ΔV_o	$T_j=25^\circ C$; $12.5V \leq V_i \leq 25V$		15	220	mV
		$T_j=25^\circ C$; $14V \leq V_i \leq 25V$		10	200	mV
静态电流	I_q	$T_j=25^\circ C$; $I_o=0mA$		4.2	6.5	mA
静态电流变化量	ΔI_q	$14V \leq V_i \leq 25V$			1.5	mA
		$1mA \leq I_o \leq 40mA$			0.1	mA
输出噪声电压	eN	$10Hz \leq f \leq 100kHz$		74		μV
输出电压温度系数	$\Delta V_o/\Delta T$	$I_o=5mA$		-0.95		mV/ $^\circ C$
纹波抑制比	RR	$14V \leq V_i \leq 25V$; $f=120Hz$; $T_j=25^\circ C$	38	43		dB
输出电压降	V_d	$T_j=25^\circ C$		1.7		V

注 1: 最大稳定输出电流依赖于输入电压、散热情况、封装引线长度和 PCB 板铜布线方式。

注 2: 耗散功率小于 0.75W。

78L12 电特性: (若无其它规定, $V_i=19V$, $I_o=40mA$, $C_1=0.33\mu F$, $C_o=0.1\mu F$, $0<T_j<125^\circ C$) (注 1)

参数名称	符号	测试条件	规范值			单位
			最小	典型	最大	
输出电压	V_o	$T_j=25^\circ C$	11.52	12.00	12.48	V
		$14.5V \leq V_i \leq 27V$; $I_o=1mA \sim 40mA$	11.40		12.60	V
		$I_o=1mA \sim 70mA$	11.40		12.60	V (注 2)
负载调整率	ΔV_o	$T_j=25^\circ C$; $I_o=1mA \sim 100mA$		20	150	mV
		$T_j=25^\circ C$; $I_o=1mA \sim 40mA$		5	75	mV
电压调整率	ΔV_o	$T_j=25^\circ C$; $14.5V \leq V_i \leq 27V$		20	300	mV
		$T_j=25^\circ C$; $16V \leq V_i \leq 27V$		15	250	mV
静态电流	I_q	$T_j=25^\circ C$; $I_o=0mA$		2.0	6.0	mA
静态电流变化量	ΔI_q	$16V \leq V_i \leq 27V$			1.5	mA
		$1mA \leq I_o \leq 40mA$			0.1	mA
输出噪声电压	eN	$10Hz \leq f \leq 100kHz$		80		μV
输出电压温度系数	$\Delta V_o/\Delta T$	$I_o=5mA$		-1.0		mV/ $^\circ C$
纹波抑制比	RR	$15V \leq V_i \leq 25V$; $f=120Hz$; $T_j=25^\circ C$	37	42		dB
输出电压降	V_d	$T_j=25^\circ C$		1.7		V

注 1: 最大稳定输出电流依赖于输入电压、散热情况、封装引线长度和 PCB 板铜布线方式。

注 2: 耗散功率小于 0.75W。

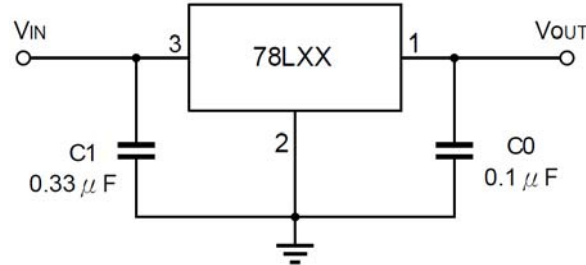
78L15 电特性: (若无其它规定, $V_i=23V$, $I_o=40mA$, $C_1=0.33\mu F$, $C_o=0.1\mu F$, $0<T_j<125^\circ C$) (注 1)

参数名称	符号	测试条件		规范值			单位
				最小	典型	最大	
输出电压	V_o	$T_j=25^\circ C$	$\pm 2.0\%$ (A档)	14.70	15.00	15.30	
			- 4.0% (B1档)	14.10		14.70	
			+4.0% (B2档)	15.30		15.90	V
		$17.5V \leq V_i \leq 30V$; $I_o=1mA \sim 40mA$		14.25		15.75	V
		$I_o=1mA \sim 70mA$		14.25		15.75	V (注 2)
负载调整率	ΔV_o	$T_j=25^\circ C$; $I_o=1mA \sim 100mA$			30	160	mV
		$T_j=25^\circ C$; $I_o=1mA \sim 40mA$			10	80	mV
电压调整率	ΔV_o	$T_j=25^\circ C$; $17.5V \leq V_i \leq 30V$			30	300	mV
		$T_j=25^\circ C$; $20V \leq V_i \leq 30V$			20	250	mV
静态电流	I_q	$T_j=25^\circ C$; $I_o=0mA$			2.2	6.5	mA
静态电流变化量	ΔI_q	$20V \leq V_i \leq 30V$				1.5	mA
		$1mA \leq I_o \leq 40mA$				0.1	mA
输出噪声电压	eN	$10Hz \leq f \leq 100kHz$			90		μV
输出电压温度系数	$\Delta V_o/\Delta T$	$I_o=5mA$			-1.3		mV/ $^\circ C$
纹波抑制比	RR	$18.5V \leq V_i \leq 28.5V$; $f=120Hz$; $T_j=25^\circ C$		34	42		dB
输出电压降	V_d	$T_j=25^\circ C$			1.7		V

注 1: 最大稳定输出电流依赖于输入电压、散热情况、封装引线长度和 PCB 板铜布线方式。

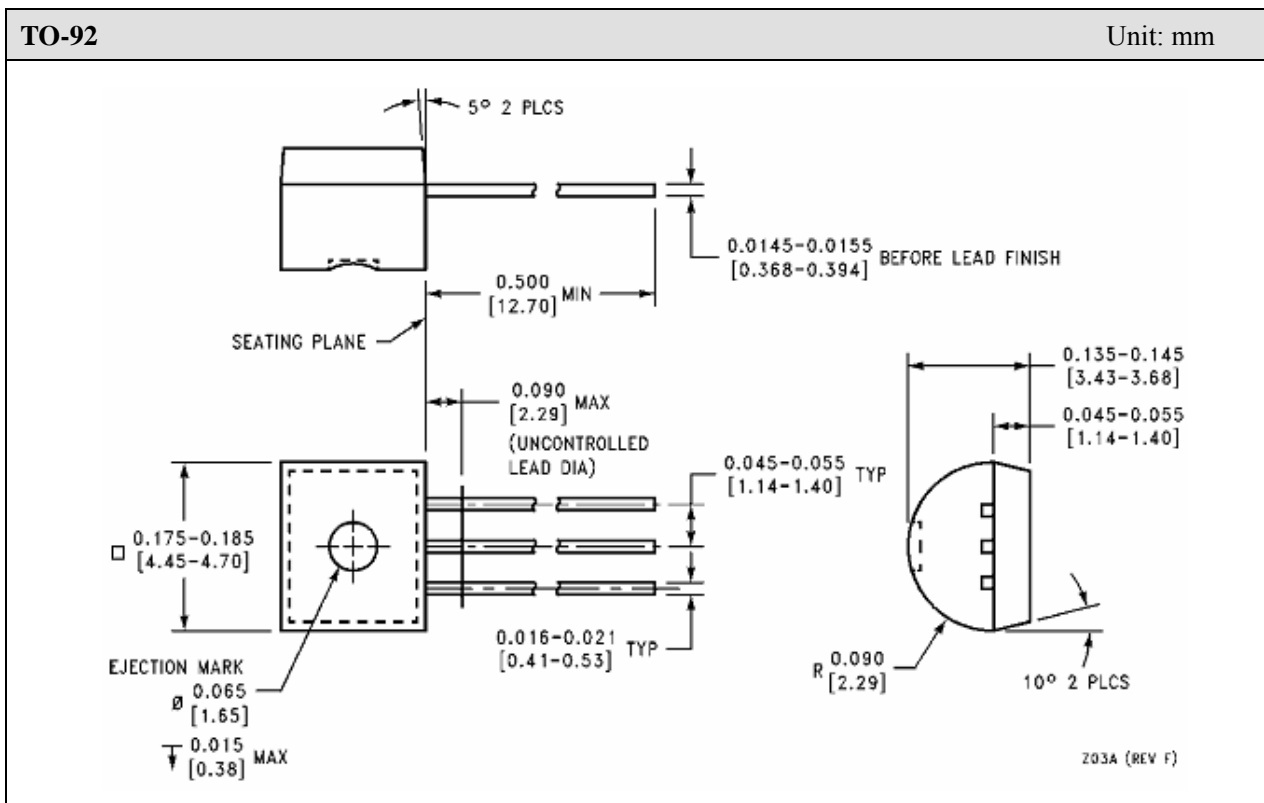
注 2: 耗散功率小于 0.75W。

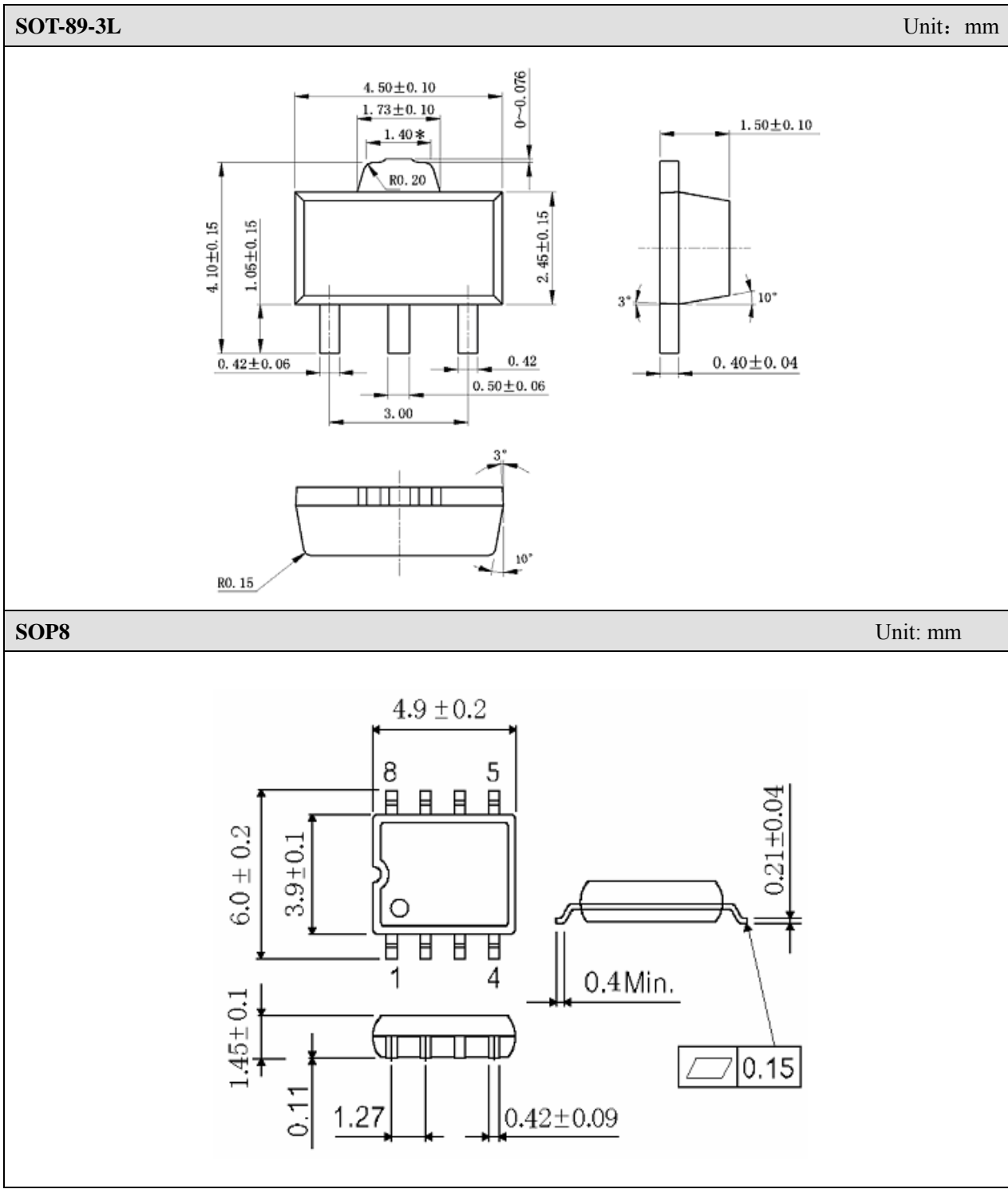
典型应用图:



- 注: (1) 为确定输出电压值, 请选择电压值后缀 (XX)
(2) 为获得最佳的稳定性和瞬态响应, 建议使用旁路电容并尽可能挨着电路安装。

封装外形图:





声明:

- **国芯佳品**保留产品说明书的更改权，恕不另行通知！客户在下单前，需确认获取的资料是否为最新版本，并验证相关信息的完整性。
- 任何半导体产品在特定的条件下都有失效或发生故障的可能，买方有责任在使用**国芯佳品**产品进行系统设计和整机制造时遵守安全标准，并采取相应的安全措施，以避免潜在失败风险可能造成人身伤害或财产损失情况的发生！
- 产品提升永无止境，**国芯佳品**将竭诚为客户提供性能更佳、质量更优的集成电路产品。

X-ON Electronics

Largest Supplier of Electrical and Electronic Components

Click to view similar products for [Linear Voltage Regulators](#) category:

Click to view products by [GUOXIN JIAPIN SEMICONDUCTOR](#) manufacturer:

Other Similar products are found below :

[LV5684PVD-XH](#) [MCDTSA6-2R](#) [L7815ACV-DG](#) [714954EB](#) [ZMR500QFTA](#) [BA033LBSG2-TR](#) [LV5680P-E](#) [L79M05T-E](#) [L78LR05D-MA-E](#) [NCV317MBTG](#) [NTE7227](#) [MP2018GZD-33-P](#) [MP2018GZD-5-P](#) [LV5680NPVC-XH](#) [LT1054CN8](#) [ZTS6538SE](#) [UA78L09CLP](#) [UA78L09CLPR](#) [CAT6221-PPTD-GT3](#) [MC78M09CDTRK](#) [NCV51190MNTAG](#) [78M05](#) [HT7150-1](#) [UM1540DB-18](#) [XC6234H281VR-G](#) [WL2834CA-6/TR](#) [TPL730F33-5TR](#) [TLS850F1TA](#) [V50](#) [TPS549B22RVFR](#) [UM1540DB-33](#) [WL9200P3-50B](#) [WL9100P3-33B](#) [WL9005D4-33](#) [XC6219B152MR](#) [WL2855K33-3/TR](#) [PJ54BM33SE](#) [PJ9500M25SA](#) [MD7218E33PC1](#) [H7533-2PR](#) [SK7812AU](#) [SD1A30](#) [78L33](#) [TP78L33T3](#) [L78L33ACUTR](#) [SK6513ST3A-50](#) [SK6054D4-09](#) [SK6054D4-18](#) [SK6054D4-11](#) [SK6054D4-10](#) [LM79L12F](#)