



HT71XX-1系列 LDO线性稳压器

■ 产品简介

HT71XX-1 系列是采用CMOS 工艺制造，低功耗的高压稳压器，最高输入电压可达18V，输出电压范围为2.0V~5.0V。它具有高精度的输出电压、极低的供电电流、极低的跌落电压等特点。

■ 产品特点

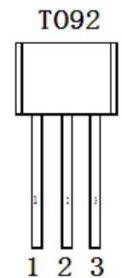
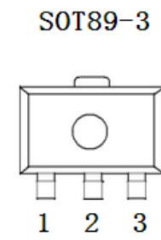
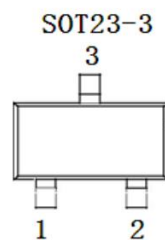
- 低功耗： $\leq 3\mu A$
- 低跌落电压：典型值0.1V
- 低温漂：典型值50 ppm/°C
- 高的输入电压：最高可达18V
- 高精度的输出电压：容差为 $\pm 3\%$
- 封装形式：T0-92、SOT89-3、SOT23-3

■ 产品用途

- 电池等电源的供电设备
- 各种通信设备
- 音频/视频设备
- 安防监控设备

■ 封装形式和管脚功能定义

管脚序号			管脚定义	功能说明
T0-92	SOT89-3	SOT23-3		
1	1	1	GND	芯片接地端
2	2	3	VIN	启动输入端
3	3	2	VOUT	芯片输出端

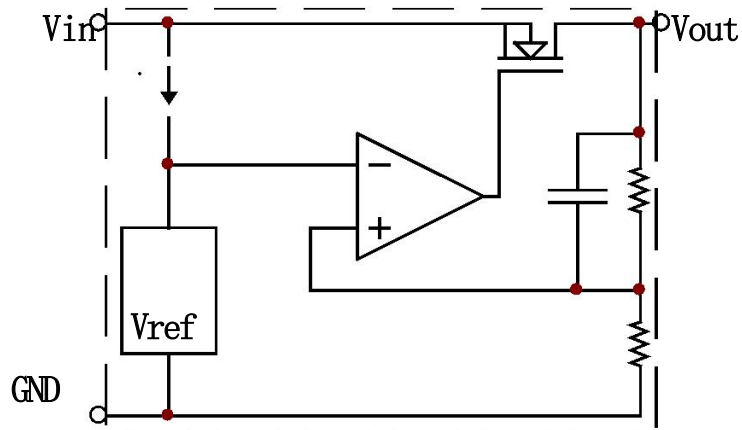


■ 型号选择

名称	型号	最高输入电压 (V)	输出电压 (V)	容差	封装形式
HT71XX-1	HT7130-1	18	3.0	$\pm 3\%$	T092 SOT89-3 SOT23-3
	HT7133-1	18	3.3	$\pm 3\%$	
	HT7136-1	18	3.6	$\pm 3\%$	
	HT7144-1	18	4.4	$\pm 3\%$	
	HT7150-1	18	5.0	$\pm 3\%$	



原理框图



极限参数

项目	符号	参数	极限值	单位
电压	V _{IN}	最大输入电压	20	V
功耗	PD	功耗	200~450	mW
温度	T _w	工作温度	-25~70	°C
	T _c	存储温度	-50~125	°C
	T _h	焊接温度	260	°C, 10s

电学特性

HT7130-1 (TA = 25°C)

符号	参数	测试条件	最小值	典型值	最大值	单位
V _{OUT}	输出电压	V _{IN} =5V, I _{OUT} =1mA	2.91	3	3.09	V
I _{OUT}	输出电流	V _{IN} =5V	60	100	—	mA
ΔV _{OUT}	负载调节	V _{IN} =5V, 1mA ≤ I _{OUT} ≤ 50mA	—	60	150	mV
V _{DIF}	跌落电压	I _{OUT} =1mA	—	100	—	mV
I _{SS}	静态电流	V _{IN} =5V, 空载	—	2	3	μA
ΔV _{OUT} / ΔV _{IN} /V _{OUT}	Line Regulation	4V ≤ V _{IN} ≤ 18V, I _{OUT} =1mA	—	0.2	—	%/V
V _{IN}	输入电压	—	—	—	18	V
ΔV _{OUT} / ΔTa/V _{OUT}	温度系数	V _{IN} =5V, I _{OUT} =10mA 0°C ≤ Ta ≤ 70°C	—	100	—	ppm/°C



HT7133-1 (TA = 25°C)

符号	参数	测试条件	最小值	典型值	最大值	单位
V_{OUT}	输出电压	$V_{IN}=5V, I_{OUT}=1mA$	3.201	3.3	3.399	V
I_{OUT}	输出电流	$V_{IN}=5.5V$	60	100	—	mA
ΔV_{OUT}	负载调节	$V_{IN}=5.5V, 1mA \leq I_{OUT} \leq 50mA$	—	60	150	mV
V_{DIF}	跌落电压	$I_{OUT}=1mA$	—	100	—	mV
I_{SS}	静态电流	$V_{IN}=5.5V, \text{空载}$	—	2	3	μA
$\Delta V_{OUT} / \Delta V_{IN}/V_{OUT}$	Line Regulation	$4V \leq V_{IN} \leq 18V, I_{OUT}=1mA$	—	0.2	—	%/V
V_{IN}	输入电压	—	—	—	18	V
$\Delta V_{OUT} / \Delta T_a/V_{OUT}$	温度系数	$V_{IN}=5V, I_{OUT}=10mA$ $0^\circ C \leq T_a \leq 70^\circ C$	—	100	—	ppm/°C

HT7136-1 (TA = 25°C)

符号	参数	测试条件	最小值	典型值	最大值	单位
V_{OUT}	输出电压	$V_{IN}=5V, I_{OUT}=1mA$	3.492	3.6	3.708	V
I_{OUT}	输出电流	$V_{IN}=5.6V$	60	100	—	mA
ΔV_{OUT}	负载调节	$V_{IN}=5.6V, 1mA \leq I_{OUT} \leq 30mA$	—	60	150	mV
V_{DIF}	跌落电压	$I_{OUT}=1mA$	—	100	—	mV
I_{SS}	静态电流	$V_{IN}=5.6V, \text{空载}$	—	2	3	μA
$\Delta V_{OUT} / \Delta V_{IN}/V_{OUT}$	Line Regulation	$4.6V \leq V_{IN} \leq 18V, I_{OUT}=1mA$	—	0.2	—	%/V
V_{IN}	输入电压	—	—	—	18	V
$\Delta V_{OUT} / \Delta T_a/V_{OUT}$	温度系数	$V_{IN}=5.6V, I_{OUT}=10mA$ $0^\circ C \leq T_a \leq 70^\circ C$	—	100	—	ppm/°C

HT7144-1 (TA = 25°C)

符号	参数	测试条件	最小值	典型值	最大值	单位
V_{OUT}	输出电压	$V_{IN}=6V, I_{OUT}=1mA$	4.268	4.4	4.532	V
I_{OUT}	输出电流	$V_{IN}=6.4V$	60	100	—	mA
ΔV_{OUT}	负载调节	$V_{IN}=6.4V, 1mA \leq I_{OUT} \leq 30mA$	—	60	150	mV
V_{DIF}	跌落电压	$I_{OUT}=1mA$	—	100	—	mV
I_{SS}	静态电流	$V_{IN}=6.4V, \text{空载}$	—	2	3	μA
$\Delta V_{OUT} / \Delta V_{IN}/V_{OUT}$	Line Regulation	$5.4V \leq V_{IN} \leq 18V, I_{OUT}=1mA$	—	0.2	—	%/V
V_{IN}	输入电压	—	—	—	18	V
$\Delta V_{OUT} / \Delta T_a/V_{OUT}$	温度系数	$V_{IN}=6.4V, I_{OUT}=10mA$ $0^\circ C \leq T_a \leq 70^\circ C$	—	100	—	ppm/°C

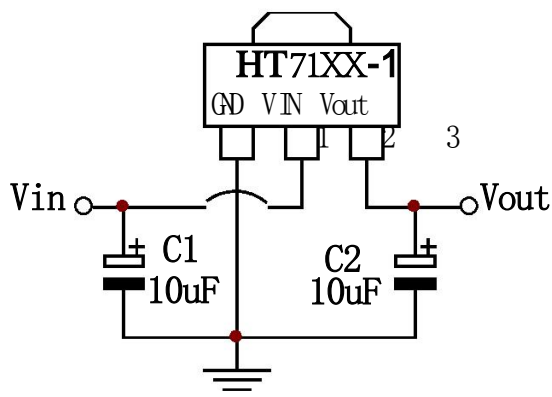


HT7150-1 (TA = 25°C)

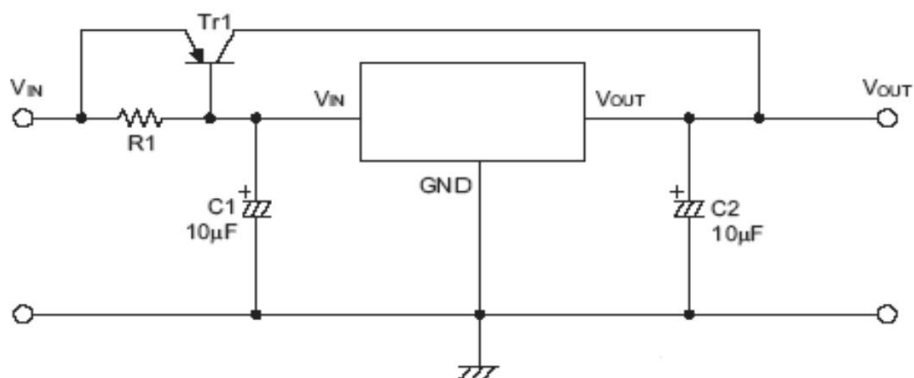
符号	参数	测试条件	最小值	典型值	最大值	单位
V_{OUT}	输出电压	$V_{IN} = 7V, I_{OUT} = 1mA$	4.85	5	5.15	V
I_{OUT}	输出电流	$V_{IN} = 7V$	60	100	—	mA
ΔV_{OUT}	负载调节	$V_{IN} = 7V, 1mA \leq I_{OUT} \leq 30mA$	—	60	150	mV
V_{DIF}	跌落电压	$I_{OUT} = 1mA$	—	100	—	mV
I_{SS}	静态电流	$V_{IN} = 7V, \text{空载}$	—	2	3	μA
$\Delta V_{OUT} / \Delta V_{IN} / V_{OUT}$	Line Regulation	$6V \leq V_{IN} \leq 18V, I_{OUT} = 1mA$	—	0.2	—	%/V
V_{IN}	输入电压	—	—	—	18	V
$\Delta V_{OUT} / \Delta T_a / V_{OUT}$	温度系数	$V_{IN} = 7V, I_{OUT} = 10mA,$ $0^\circ C \leq T_a \leq 70^\circ C$	—	100	—	ppm/ $^\circ C$

应用电路

1、基本电路

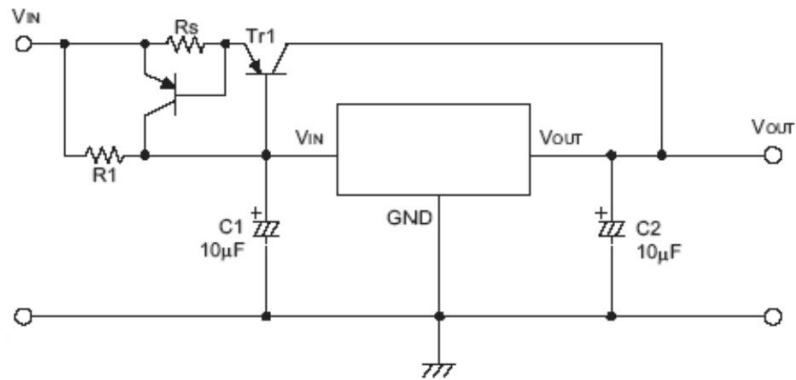


2、高输出电流稳压电路

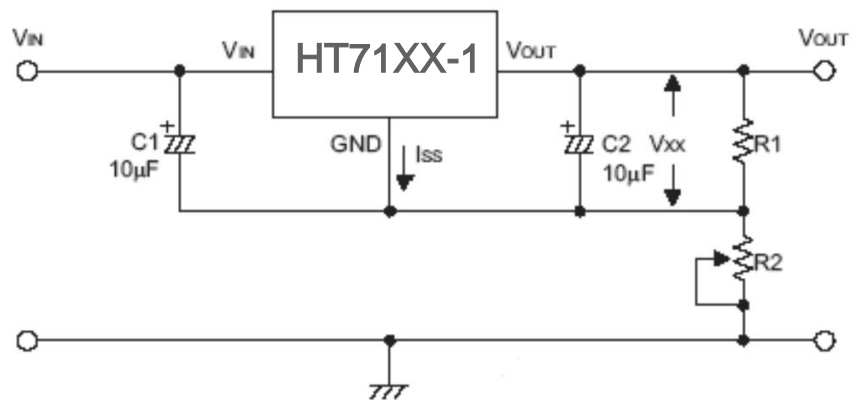




3、 短路保护电路

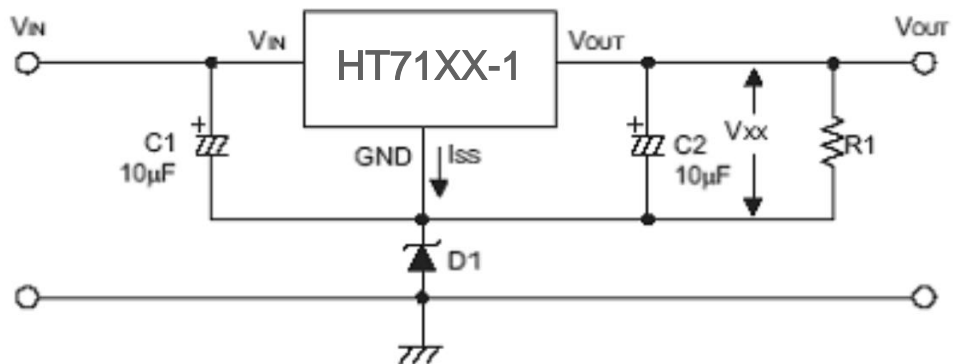


4、 提高输出电压电路(1)



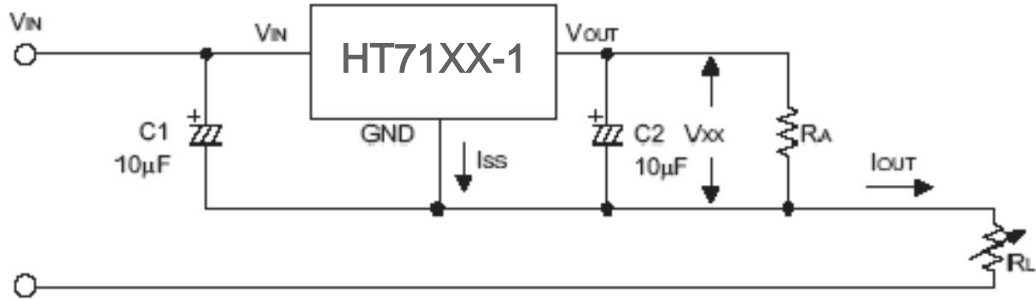
$$V_{OUT} = V_{xx} (1 + R2/R1) + I_{ss} * R2$$

5、 提高输出电压电路(2)



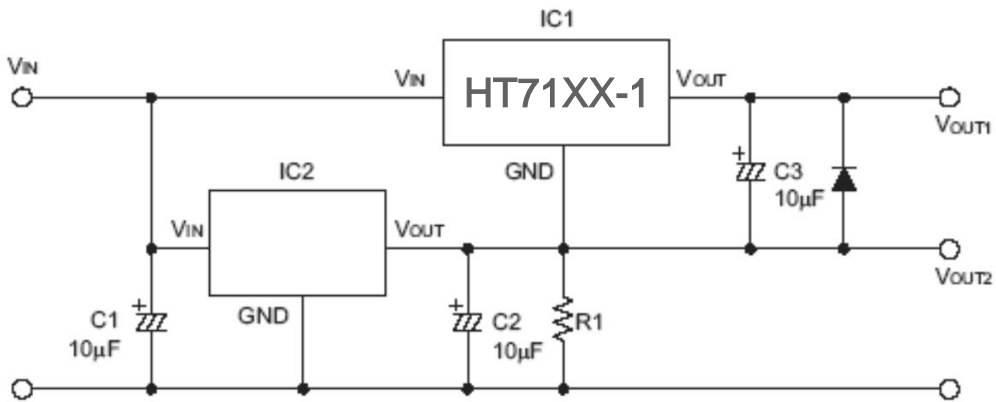
$$V_{OUT} = V_{xx} + VD1$$

6、 电流调节电路



$$I_{OUT} = V_{XX}/R_X + I_{SS}$$

7、 双端输出电路

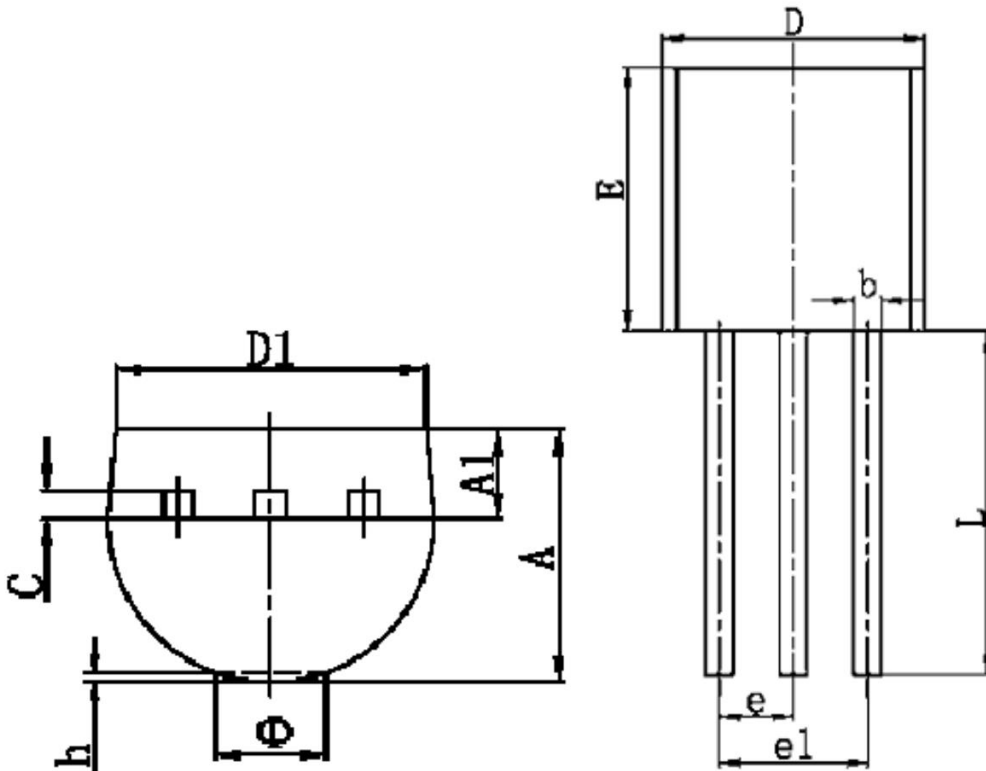


注： “××” 代表输出电压



■ 封装信息

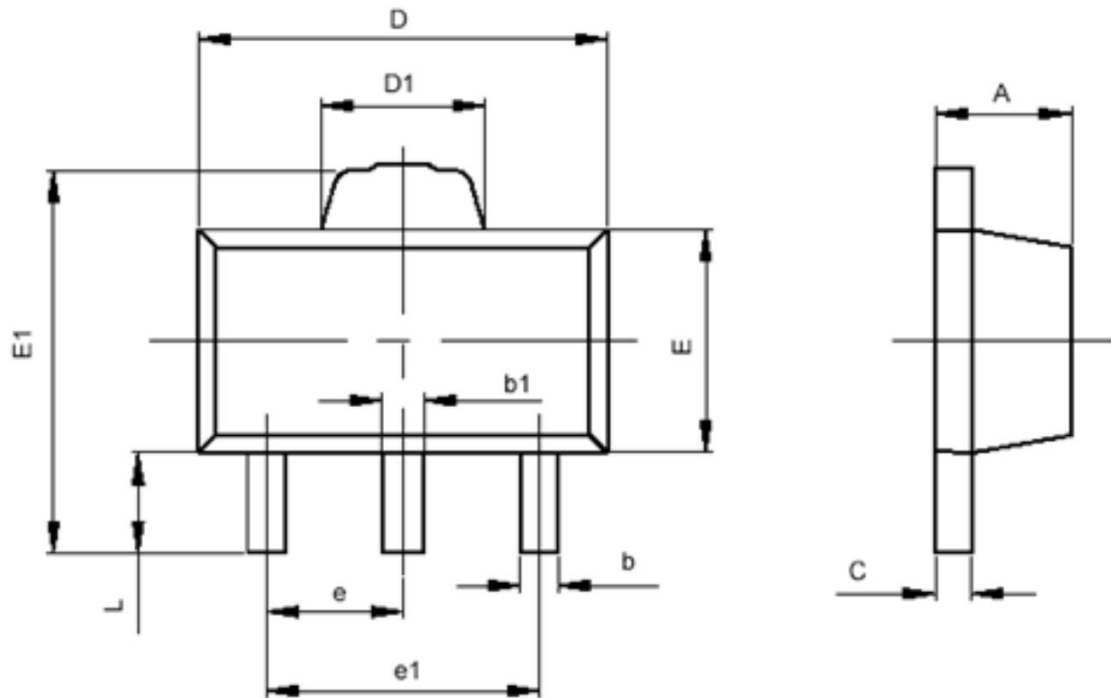
T0-92



符号	最小值 (mm)	最大值 (mm)
A	3.300	3.700
A1	1.100	1.400
b	0.380	0.550
c	0.360	0.510
D	4.400	4.700
D1	3.430	
E	4.300	4.700
e	1.270 TYP	
e1	2.440	2.640
L	14.100	14.500
Φ		1.600
h	0.000	0.380



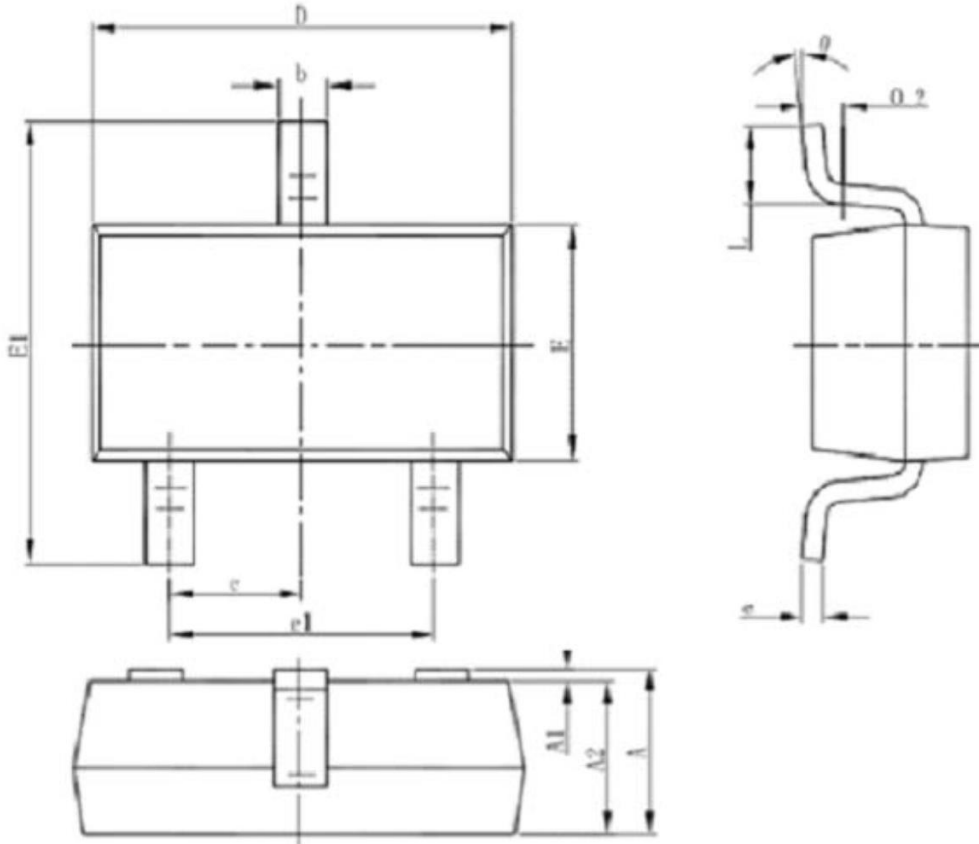
SOT-89-3



符号	最小值 (mm)	最大值 (mm)
A	1.400	1.600
b	0.320	0.520
b1	0.360	0.560
c	0.350	0.440
D	4.400	4.600
D1	1.400	1.800
E	2.300	2.600
E1	3.940	4.250
e	1.500TYP	
e1	2.900	3.100
L	0.900	1.100



SOT-23-3



Symbol	Dimensions In Millimeters		Dimensions In Inches	
	Min	Max	Min	Max
A	1.050	1.250	0.041	0.049
A1	0.000	0.100	0.000	0.004
A2	1.050	1.150	0.041	0.045
b	0.300	0.500	0.012	0.020
c	0.100	0.200	0.004	0.008
D	2.820	3.020	0.111	0.119
E	1.500	1.700	0.059	0.067
E1	2.650	2.950	0.104	0.116
e	0.950(BSC)		0.037(BSC)	
e1	1.800	2.000	0.071	0.079
L	0.300	0.600	0.012	0.024
θ	0°	8°	0°	8°

X-ON Electronics

Largest Supplier of Electrical and Electronic Components

Click to view similar products for [Linear Voltage Regulators](#) category:

Click to view products by [GUOXIN JIAPIN SEMICONDUCTOR](#) manufacturer:

Other Similar products are found below :

[LV56831P-E](#) [LV5684PVD-XH](#) [MCDTSA6-2R](#) [L7815ACV-DG](#) [PQ3DZ53U](#) [LV56801P-E](#) [TLE42794G](#) [L78L05CZ/1SX](#) [L78LR05DL-MA-E](#) [636416C](#) [714954EB](#) [BA033LBSG2-TR](#) [LV5680P-E](#) [L78M15CV-DG](#) [TLS202B1MBV33HTSA1](#) [L79M05T-E](#) [TLS202A1MBVHTSA1](#) [L78LR05D-MA-E](#) [NCV317MBTG](#) [NTE7227](#) [LV5680NPVC-XH](#) [LT1054CN8](#) [MP2018GZD-5-Z](#) [MP2018GZD-33-Z](#) [MIC5281-3.3YMM](#) [MC78L06BP-AP](#) [TA48LS05F\(TE85L,F\)](#) [TA78L12F\(TE12L,F\)](#) [TC47BR5003ECT](#) [TCR2LN12,LF\(S](#) [TCR2LN28,LF\(S](#) [TCR2LN30,LF\(S](#) [TCR3DF295,LM\(CT](#) [TCR3DF40,LM\(CT](#) [BA178M20CP-E2](#) [L78M12ABDT](#) [LM7812SX/NOPB](#) [LR645N3-G-P003](#) [LR645N3-G-P013](#) [ZXTR2005P5-13](#) [SCD7812BTG](#) [TCR3DF335,LM\(CT](#) [ZXTR2012K-13](#) [TLE42994E V33](#) [ZXTR2008K-13](#) [ZXTR2005K-13](#) [L88R05DL-E](#) [ADP3300ARTZ-2.7RL7](#) [LM120K-15/883](#) [IFX54441LDVXUMA1](#)