

GX0011

高精度双引脚数字脉冲输出温度传感器

1 基本性能

- 可直接替代NTC热敏电阻
- 测温范围: $-50^{\circ}\text{C} \sim +150^{\circ}\text{C}$
- 测温精度:
 - $0^{\circ}\text{C} \sim +85^{\circ}\text{C}$: $\pm 0.5^{\circ}\text{C}$ (最大)
 - $-40^{\circ}\text{C} \sim +125^{\circ}\text{C}$: $\pm 1^{\circ}\text{C}$ (最大)
- 工作电压: $1.4\text{V} \sim 5.5\text{V}$
- 工作电流: $30\mu\text{A}$
- 分辨率: 12位 (0.0625°C)
- 数字输出: 脉冲计数

2 应用场景

- 数字输出温度探针
- 工业物联网
- 白色家电
- 冷链物流

3 芯片概述

GX0011是一款全集成数字式温度传感器, 无需任何外部感温单元即可实现12位 (0.0625°C) 温度输出。

GX0011采用DFN-2和TO-92S封装, 可直接替代NTC热敏电阻, 并且使用更为简单, 无需系统校准或者软硬件补偿即可实现全温范围内的高精度温度测量。

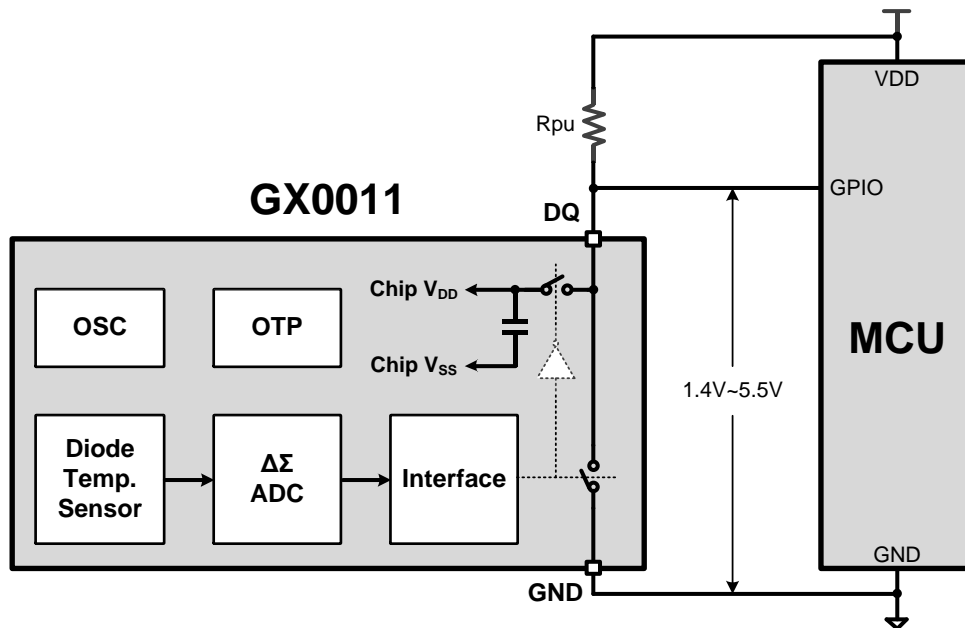
GX0011在 -40°C 至 $+125^{\circ}\text{C}$ 的正常工作范围内, 测温误差小于 $\pm 1^{\circ}\text{C}$, 并具有良好的温度线性度, 适用于通信、计算机、消费电子、环境、工业和仪器仪表等应用场景。

GX0011支持一线脉冲计数式通信, 仅需单根信号线即可同时完成芯片供电和通信输出功能, 从而有效降低MCU开销和成本。

芯片封装信息

产品编号	封装信息	芯片封装面积(NOM)
GX0011D	DFN (2)	1.60 mm × 0.80 mm
GX0011S	TO-92S	4.00 mm × 3.00 mm
GX0011WS	TO-92S-2	4.00 mm × 3.00 mm

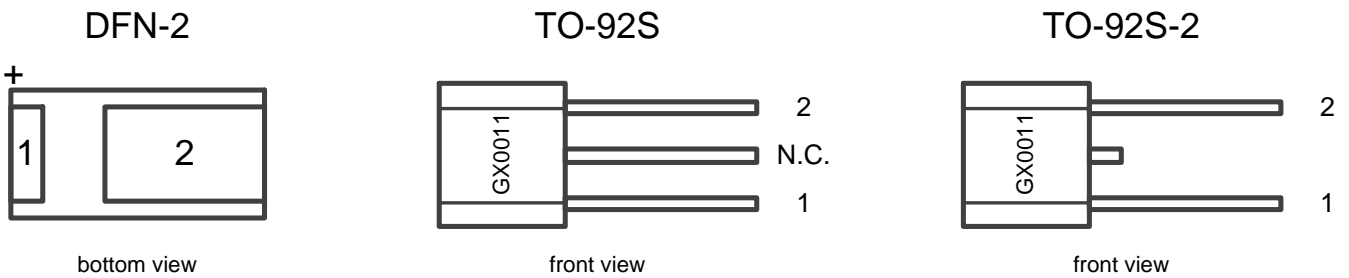
GX0011 内部模块及典型连接示意图



目录

1 基本性能.....	1	6 详细说明.....	4
2 应用场景.....	1	7 具体应用.....	5
3 芯片概述.....	1	7.1 单点应用.....	5
4 引脚配置和功能.....	2	7.2 单点应用（零待机功耗）.....	5
5 技术指标.....	3	7.3 多点应用.....	6
5.1 极限工作指标.....	3	8 封装信息.....	7
5.2 静电保护.....	3		
5.3 电学特性.....	3		

4 引脚配置和功能



引脚功能

PIN		DESCRIPTION
NO.	NAME	
1	DQ	供电及脉冲输出引脚
2	GND	地引脚
N.C.	N.C.	悬空

5 技术指标

5.1 极限工作指标

	MIN	MAX	UNIT
DQ 电压		6	V
工作范围	-50	150	°C
结温		155	°C
存放温度	-60	155	°C

除非另有说明，上述表格中均指在大气温度范围内的指标。超出上述表格所给范围可能会导致芯片永久损坏。

5.2 静电保护

		Value	UNIT
静电放电电压 V_{ESD}	Human Body Mode (HBM), per ANSI/ESDA/JEDEC JS-001	±5000	V
	Machine Mode (MM), per JEDEC-STD Classification	300	V

5.3 电学特性

若非特殊说明，以下数据均为芯片在+25°C、电源电压处于 1.4V~5.5V 区间内的特性。（典型工作条件为+25°C和 3.3V）

参数	测试条件	MIN	TYP	MAX	UNIT
工作电压 (DQ-GND)		1.4	3.3	5.5	V
温度范围		- 50		150	°C
精度 (温度误差)	+25°C, $V_+ = 3.3V$		±0.1	±0.5	°C
	0°C to +85°C, $V_+ = 3.3V$		±0.25	±0.5	°C
	-40°C to +125°C		±0.5	±1	°C
电源电压敏感度	-40°C to +125°C		0.0625	±0.25	°C/V
分辨率			0.0625		°C
			12		Bits
转换时间			26	35	ms
工作电流	转换期间		30	45	µA
	通信期间		1	5	µA
上/下拉电阻		0.5	3	10	kΩ

注：上下拉电阻的取值会影响系统最低供电电压。以典型工作电流 30µA 为例，当上拉电阻取 3kΩ 时，上拉电源应不小于 1.49V

6 详细说明

GX0011 仅有两个引脚：DQ 和 GND。其中供电和脉冲输出均通过 DQ 引脚完成。芯片内置储能电容，当 DQ 为高电平时，储能电容充电；当 DQ 为低电平时，储能电容为内部电路提供临时供电。

从上电时刻开始，GX0011 交替进行温度转换和脉冲通信，其中数据帧由一次温度转换紧接一次脉冲通信组成。如图 1 所示，温度转换期间，DQ 总线保持为高；脉冲通信期间，DQ 总线将循环发送低脉冲。脉冲次数代表温度信息，每个脉冲具有 0.0625°C 的权重值。最终测温输出可以通过以下公式进行计算：

$$Temp = Num * 0.0625^{\circ}\text{C} - 50.0625^{\circ}\text{C}$$

测温输出存在下限 (-50°C)，对应脉冲数 1；存在上限 (150°C)，对应脉冲数 3201。超出区间将饱和为上下限值。

图 1 脉冲通信流程

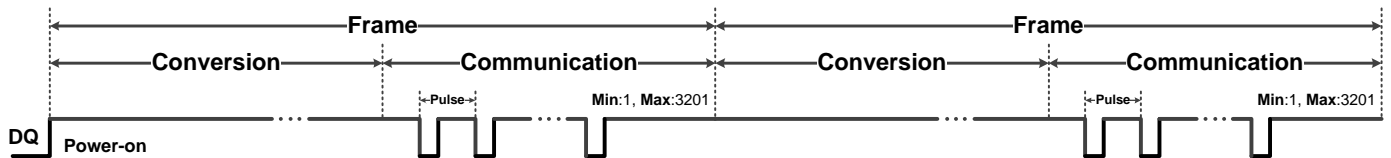


表 1 脉冲时序

参数	MIN	TYP	MAX	UNIT
数据帧时间	42	60	78	ms
转换时间	20	28	36	ms
通信时间	22	32	42	ms
脉冲高时间	5.25	7.5	9.75	us
脉冲低时间	1.75	2.5	3.25	us

表 2 温度数据格式

温度	脉冲个数
-50°C	1
-40°C	161
-20°C	481
0°C	801
30°C	1281
50°C	1601
100°C	2401
150°C	3201

7 具体应用

NOTE

以下内容中科银河芯推荐的 GX0011 在实际应用中的注意事项。客户在参照以下内容使用 GX0011 时应根据自身的使用需求和应用场景,提前评估采用的相关组件是否合乎目标用途,测试并验证所搭建的测温系统功能的正确性,以避免造成损失。

7.1 单点应用

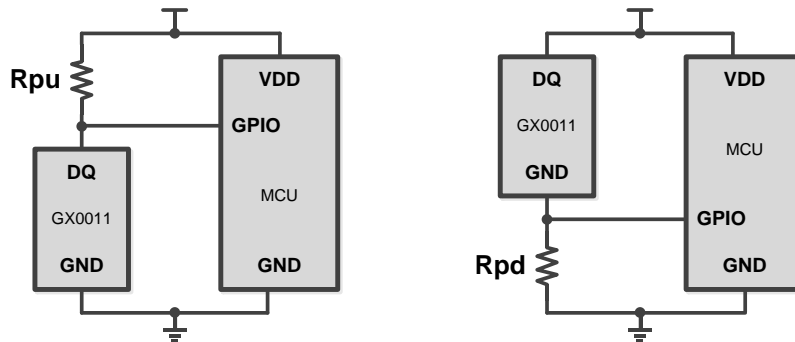


图 2 GX0011 单点应用：上拉连接（左），下拉连接（右）

GX0011 支持两种连接方式：上拉连接和下拉连接。前文均默认采用上拉连接方式。需要注意的是，当采用下拉连接时，脉冲将从 GND 引脚（即拉电阻侧）输出，且总线极性与上拉连接方式相反：上电时 GND 引脚为低电平；温度转换完成后 GND 引脚周期发送高脉冲（占空比 25%）。

在单点应用中，上位机 MCU 仅需要一个 GPIO 口来对脉冲次数进行计数，可以有效节省 GPIO 资源。短接 DQ 和 GND 引脚超过 5ms 以上，即可对 GX0011 进行掉电复位操作。

7.2 单点应用（零待机功耗）

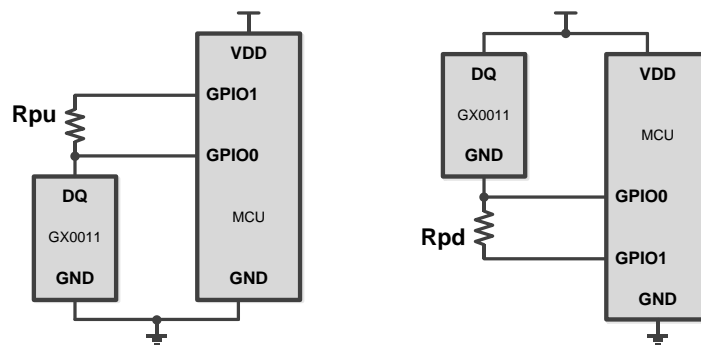


图 3 GX0011 单点零待机功耗应用：上拉连接（左），下拉连接（右）

该方案占用两个 GPIO。其中，GPIO0 用于脉冲计数，GPIO1 用于使能和关断 GX0011。当 GPIO1 拉高（下拉连接则为拉低），GX0011 使能并开始正常工作；当 GPIO 拉低（下拉连接则为拉高），芯片关断实现零待机功耗。

7.3 多点应用

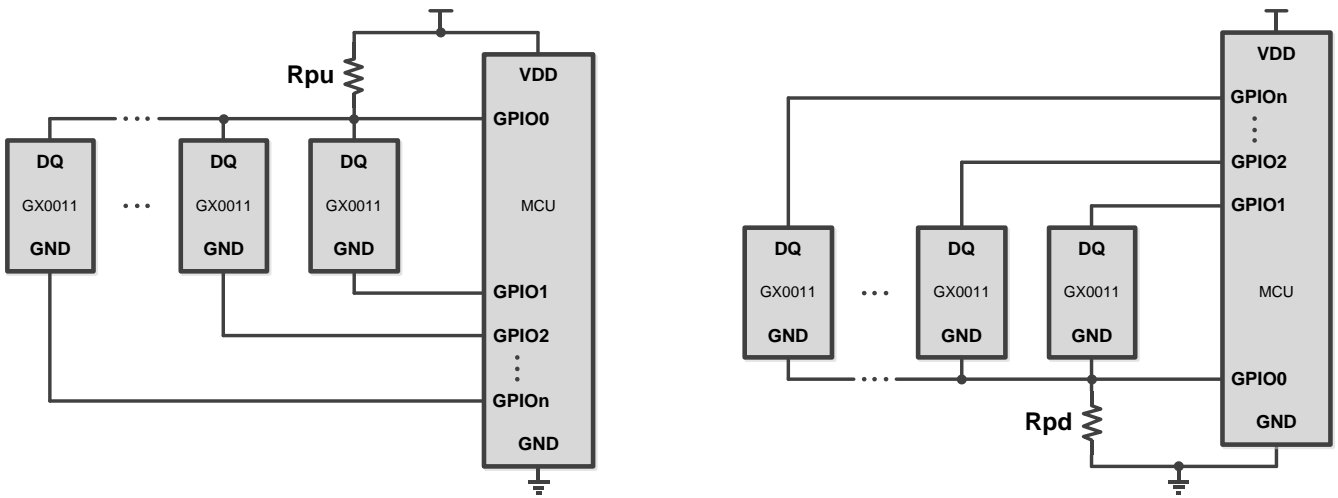
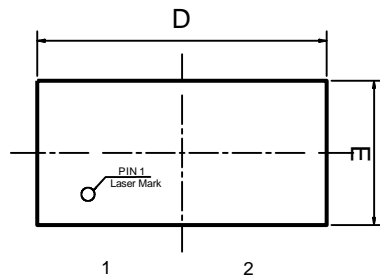


图 4 GX0011 多点应用：上拉连接（左），下拉连接（右）

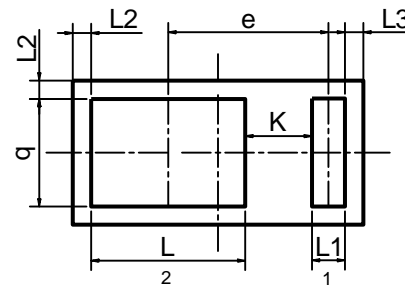
在多点应用中,所有 GX0011 共享 GPIO0 作为脉冲计数端口,并且共用同一上下拉电阻。通过将 GPIO1 到 GPIO_n 中的一个拉低（下拉连接则为拉高）可以使能相应的 GX0011 测温节点。其余不用节点必须设置为高阻（或两脚短接）状态。注意：如果同时使能两个及以上节点,相互之间会产生数据冲突。

8.封装信息

8.1 DFN2L(1.6x0.8)

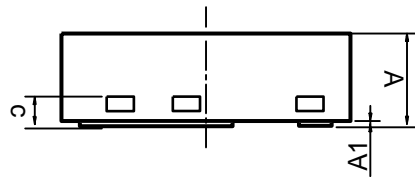


TOP VIEW

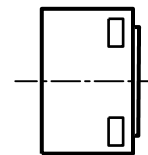


BOTTOM VIEW

SYMBOL	MILLIMETER		
	MIN	NOM	MAX
A	0.45	0.50	0.55
A1	0	0.02	0.05
b	0.55	0.60	0.65
c	0.15REF		
D	1.55	1.60	1.65
E	0.75	0.80	0.85
e	0.88BSC		
L	0.80	0.85	0.90
L1	0.13	0.18	0.23
L2	0.05	0.10	0.15
L3	0.055	0.105	0.155
K	0.365REF		



SIDE VIEW



X-ON Electronics

Largest Supplier of Electrical and Electronic Components

Click to view similar products for [Board Mount Temperature Sensors](#) category:

Click to view products by [GXCAS](#) manufacturer:

Other Similar products are found below :

[66F115](#) [EMC1063-1-ACZL-TR](#) [NCT218FCT2G](#) [O53GAB175A-160Y](#) [3610085020002](#) [389049M9527](#) [MCP9802A0T-M/OT](#) [MCP9803T-M/SN](#) [MIKROE-912](#) [ADM1032ARMZ-1RL](#) [AT30TS74-U1FMDB-T](#) [AT30TS74-U1FMAB-T](#) [AT30TS74-U1FMCB-T](#) [AT30TS74-U1FMDB-T](#) [ADT7483AARQZ-RL](#) [ADT7481ARMZ-REEL](#) [ADT7463ARQZ-REEL](#) [66L080-0226](#) [S-58LM20A-I4T1U](#) [EMC2302-2-AIZL-TR](#) [NCT375MNR2G](#) [NCT80DBR2G](#) [SEN-16304](#) [G-TPMO-103](#) [010011TD](#) [03EN151044\(50/35\)](#) [05N1034\(55/M\)](#) [TC6501P065VCTTR](#) [TC6501P120VCTTRG](#) [TC77-3.3MCTTR](#) [AT-1U](#) [MCP9701-E/TO](#) [MCP9803-M/MS](#) [MCP9803-M/SNG](#) [MCP98242T-CE/MNY](#) [MCP98242T-CE/MUY](#) [MCP9701A-E/TO](#) [MCP9701AT-E/LT](#) [TMP112AQDRLRQ1](#) [LM57FEPWQ1](#) [LM57FPW](#) [LM57FSPWQ1](#) [MIKROE-56](#) [60-41123102-0150.0010](#) [60-53123102-0150.0010](#) [TMP303CDRLR](#) [TC6501P055VCTTR](#) [TC6502P125VCTTR](#) [TC6503N015VCTTR](#) [TC6503P005VCTTR](#)