

## GX112X WLCSP 封装、兼容 SMBus 和 I<sup>2</sup>C 通信的低功耗数字温度传感器

### 1 基本性能

- 多芯片访问 (Multiple Device Access, MDA)
  - 全局读写操作
- 测温范围: **-55°C ~ +150°C**
- 测温精度: **±0.15°C (+30°C ~ +45°C)**  
**±0.5°C (-40°C ~ +125°C)**
- 封装: **4-Ball WLCSP**  
**4-Pin MCLGA**
- 电源电压: **1.4V ~ 5.5V**
- 低静态电流  
正常工作: **≤5μA (1Hz)**  
**≤10μA (4Hz)**  
关断模式: **≤1μA**
- 分辨率: **0.0625°C**
- 数字输出: **兼容 SMBus™、I<sup>2</sup>C 接口**

### 2 应用场景

- 手机
- 笔记本电脑
- 固态硬盘 (SSDs)
- 服务器
- 机顶盒
- 低功耗环境
- 传感器

### 3 芯片概述

GX112X 是一款高精度、低功耗、可替代 NTC / PTC 热敏电阻的数字温度传感器，可用于通信、计算机、消费类电子、环境、工业和仪器仪表应用中的温度测量。GX112X 在 -40°C 至 +125°C 的正常工作范围内，可提供 ≤±0.5°C 的温度精度，并具有良好的温度线性度。GX112X 可提供扩展测温模式，将测温范围扩展为 -55°C 至 +150°C。

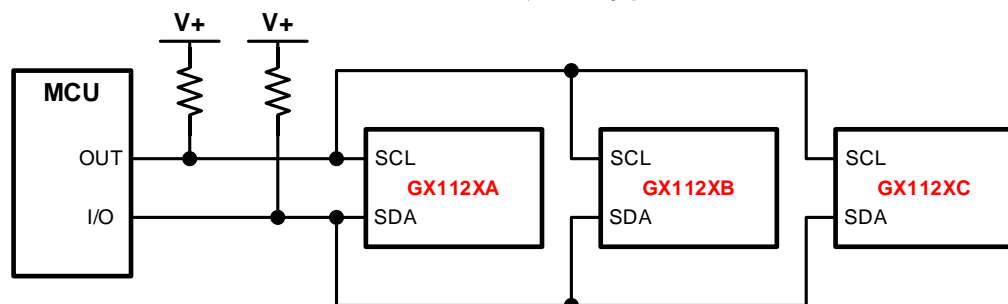
GX112X 的额定工作电压范围为 1.4V~5.5V，在整个工作范围内最大静态电流为 10μA (测温频率 4Hz)。集成在芯片内部的 12 位 ADC 分辨率低至 0.0625°C。

GX112X 采用 0.725mm×0.725mm 4-Ball 晶圆级封装。GX112X 的两线接口兼容 SMBus 和 I<sup>2</sup>C 通信方式，并支持多芯片访问 (MDA) 命令，允许主机同时与总线上多个芯片进行通信，而无需向每个芯片单独发送读写命令。GX112X 支持在主线上同时挂载 16 个不同地址的芯片。

#### 芯片信息

产品编号	封装信息	芯片主体面积
GX112X	WLCSP (4)	0.725 mm × 0.725 mm
GX112XT	MCLGA (4)	3 mm × 3 mm

#### GX112X 应用框图



## 目录

1 基本性能.....	1	6 详细说明.....	6
2 应用场景.....	1	6.1 芯片功能模式.....	6
3 芯片概述.....	1	6.2 串行接口.....	9
4 引脚配置和功能.....	3	6.3 寄存器说明.....	13
5 技术指标.....	3	7 具体应用.....	16
5.1 极限工作指标.....	3	8 封装信息.....	17
5.2 静电保护.....	3	8.1 WLCSP Package.....	17
5.3 建议使用范围.....	4	8.2 MCLGA Package.....	17
5.4 电学特性.....	4	8.3 Tape & Reel.....	18
		9 订购信息.....	19

## 版本信息更新

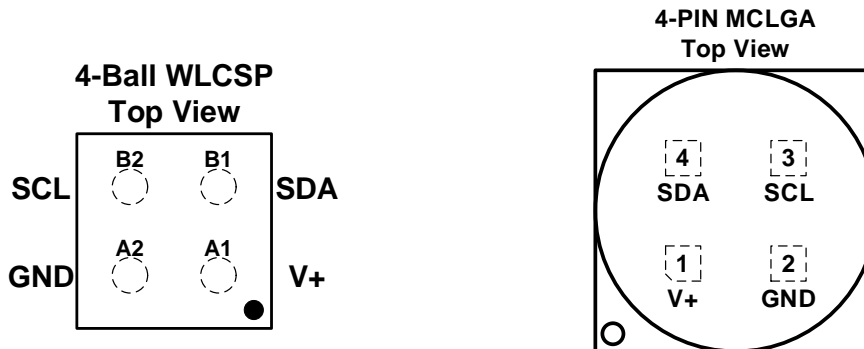
**V1.0** (October 2021): 原始版本;

**V1.1** (July 2022): 更新芯片主体面积为 0.725 mm \* 0.725 mm (见 3 节);  
更新产品封装尺寸图 (见 8 节);

**V1.2** (March 2023): 增加产品型号 GX112XT, 采用 MCLGA (4) 封装形式 (见 8 节);  
增加 MCLGA (4) 封装尺寸图 (见 8 节);  
增加编带示意图 (见 8 节);

**V1.3** (June March): 增加芯片上电复位阈值及芯片温度误差、功耗示意图; (见 5.4 节);  
增加芯片订购信息 (见 9 节);

## 4 引脚配置和功能



引脚功能

PIN		DESCRIPTION
NO.	NAME	
A1	V+	电源电压引脚。
A2	GND	地引脚。
B1	SDA	串行数据引脚。开漏输出，需要上拉电阻。
B2	SCL	串行时钟引脚。开漏输出，需要上拉电阻。

## 5 技术指标

### 5.1 极限工作指标

	MIN	MAX	UNIT
电源电压 V+		6	V
SCL、SDA引脚电压	-0.5	6	V
工作范围	-55	160	°C
结温		150	°C
存放温度	-60	150	°C

在使用 GX112X 的过程中，超出上述表格给出的范围可能会导致芯片永久损坏。长时间处于上述条件下会影响芯片的可靠性。

### 5.2 静电保护

		Value	UNIT
静电放电电压 V <sub>ESD</sub>	Human Body Mode (HBM), per ANSI/ESDA/JEDEC JS-001	±5000	V
	Machine Mode (MM), per JEDEC-STD Classification	300	V

### 5.3 建议使用范围

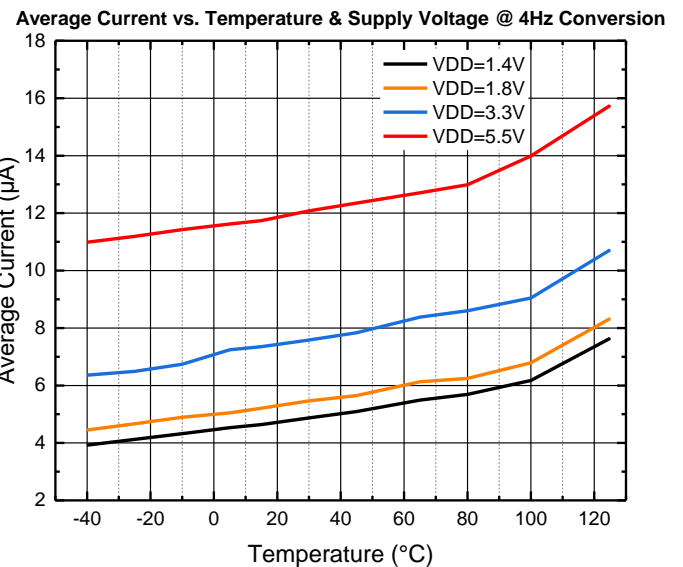
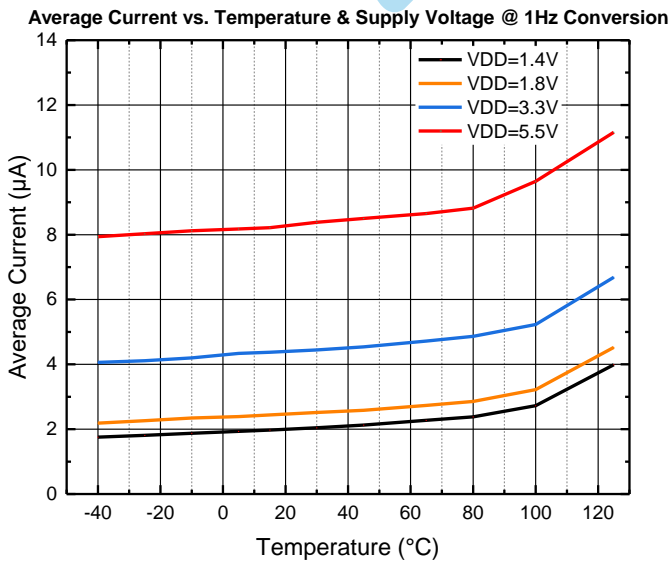
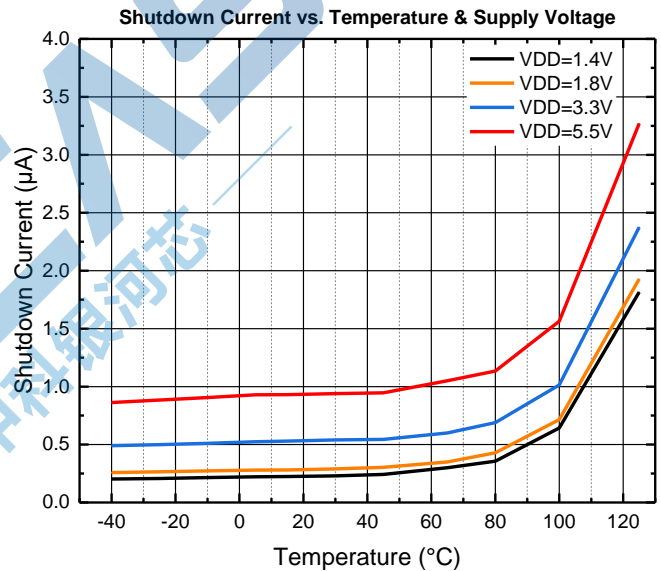
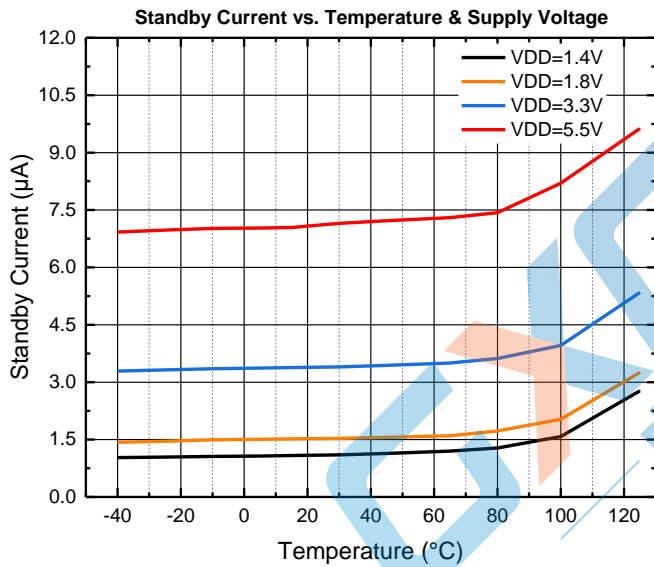
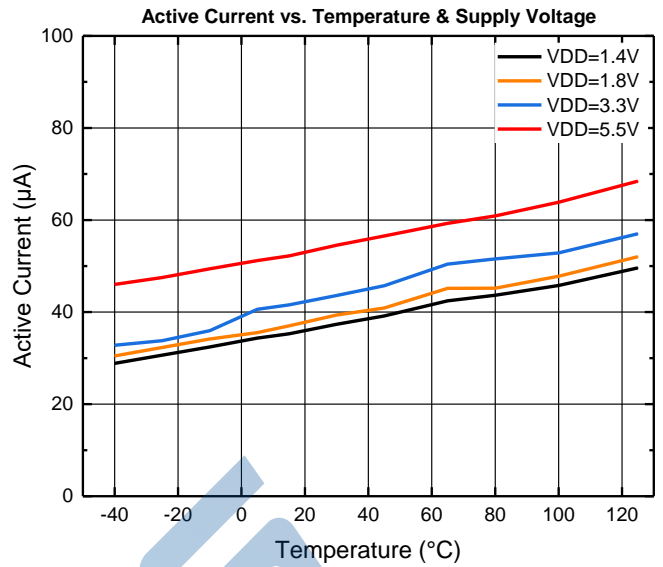
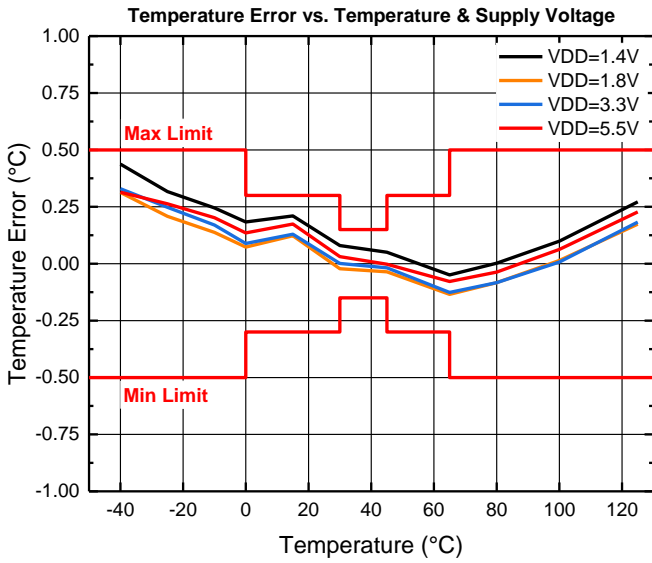
	MIN	NOM	MAX	UNIT
电源电压 V+	1.4	3.3	5.5	V
工作温度范围 T <sub>A</sub>	-50		150	°C

除非另有说明，上述表格中均指在大气温度范围内的指标。

### 5.4 电学特性

若非特殊说明，以下数据均为芯片在+25°C、电源电压处于 1.4V~3.6V 区间内的特性。

参数	测试条件	MIN	TYP	MAX	UNIT
测温范围	标准模式	-40		125	°C
	扩展模式	-55		150	°C
测温精度	+30°C to +45°C, V+ = 3.3V		±0.15	±0.3	°C
	0°C to +65°C, V+ = 3.3V		±0.3	±0.5	°C
	-40°C to +125°C		±0.5	±1	°C
电源电压敏感度	-40°C to +125°C		0.0625	±0.25	°C/V
分辨率			0.0625		°C
			12		Bits
转换时间			26	35	ms
连续转换速率	CR1 = 0, CR0 = 0		0.25		Conv/s
	CR1 = 0, CR0 = 1		1		
	CR1 = 1, CR0 = 0 (default)		4		
	CR1 = 1, CR0 = 1		8		
总线超时时间 (Timeout)			30	40	ms
总线通信频率	快速模式	0.001		0.4	MHz
	高速模式	0.001		2.5	
电源工作电压		1.4	3.3	5.5	V
平均静态电流	总线空闲, CR1=1, CR0=0(default)		7	10	µA
	总线占用, SCL frequency=400 kHz		15		
	总线占用, SCL frequency=2.75 MHz		85		
关断电流	总线空闲		0.5	1	µA
	总线占用, SCL frequency=400 kHz		10		
	总线占用, SCL frequency=2.75 MHz		80		
上电复位阈值			1.2	1.3	V



## 6 详细说明

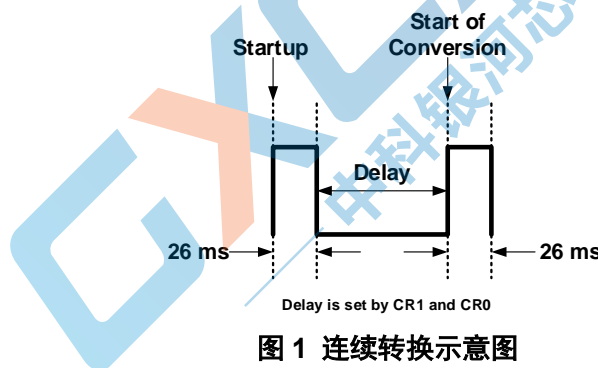
### 6.1 芯片功能模式

#### 6.1.1 连续转换模式

GX112X 的默认工作模式是连续转换模式，典型转换时间为 26ms。在此模式下芯片内部的 ADC 执行连续温度转换，将每次的测温结果存储于温度寄存器，并覆盖前次结果。配置寄存器中的转换速率位 CR1 和 CR0 可将 GX112X 配置为 0.25Hz、1Hz、4Hz 或 8Hz 的转换速率。可通过配置 CR1、CR0 以改变转换速率，GX112X 将在完成当次转换后，掉电并等待由 CR1、CR0 设置的延时，之后再行下次转换，如图 1 所示。CR1 和 CR0 的配置详见表 1。

**表 1 转换速率配置**

CR1	CR0	转换速率
0	0	0.25Hz
0	1	1Hz
1	0	4Hz (default)
1	1	8Hz



**图 1 连续转换示意图**

#### 6.1.2 扩展模式 (Extended Mode)

GX112X 在正常测温模式下测温范围为 $-40^{\circ}\text{C}$ 至 $+125^{\circ}\text{C}$ 。通过将配置寄存器中的 EM 位写为 1，可使 GX112X 进入扩展测温模式，此时 GX112X 的温度寄存器和温度限制寄存器均被配置为 13 位数据格式，以实现高于 $+128^{\circ}\text{C}$ 的温度测量。

GX112X 中的只读温度寄存器采用两个字节来存储测温结果，如表 7、表 8 所示。字节 1 为 MSB，字节 2 为 LSB，高 12 位（扩展模式下为 13 位）用于指示温度。当不需要 LSB 的温度信息时可不必读取 LSB。

GX112X 测温结果的数据格式在表 2 和表 3 中列出，其中  $1\text{LSB} = 0.0625^{\circ}\text{C}$ ，负数以二进制补码的形式表示。当上电或复位后，GX112X 的温度寄存器将被置为 00h，直到下一次温度转换完成。温度寄存器中未使用的位始终读为 0（下表中未给出）。

**表 2. 正常测温模式下 12 位温度数据格式**

温度 (°C)	数字输出 (二进制)	十六进制
128	0111 1111 1111	7FF
127.9375	0111 1111 1111	7FF
100	0110 0100 0000	640
80	0101 0000 0000	500
75	0100 1011 0000	4B0
50	0011 0010 0000	320
25	0001 1001 0000	190
0.25	0000 0000 0100	004
0	0000 0000 0000	000
-0.25	1111 1111 1100	FFC
-25	1110 0111 0000	E70
-55	1100 1001 0000	C90

**表 3. 扩展测温模式下 13 位温度数据格式**

温度 (°C)	数字输出 (二进制)	十六进制
150	0 1001 0110 0000	0960
128	0 1000 0000 0000	0800
127.9375	0 0111 1111 1111	07FF
100	0 0110 0100 0000	0640
80	0 0101 0000 0000	0500
75	0 0100 1011 0000	04B0
50	0 0011 0010 0000	0320
25	0 0001 1001 0000	0190
0.25	0 0000 0000 0100	0004
0	0 0000 0000 0000	0000
-0.25	1 1111 1111 1100	1FFC
-25	1 1110 0111 0000	1E70
-55	1 1100 1001 0000	1C90

### 6.1.3 关断模式 (Shutdown Mode)

关断模式通过关闭除串行接口以外的所有电路来降低芯片功耗，从而将芯片的电流降低至低于 0.5μA（典型值）。将配置寄存器中的 SD 位写为 1，可开启关断模式；如此配置寄存器后，GX112X 将在完成当次转换后关断。若想退出关断模式，可将 SD 位写为 0，GX112X 将重新进入连续转换模式。

### 6.1.4 单次转换模式 (One-Shot Mode)

GX112X 可被配置为 One-Shot 模式。当 GX112X 处于关断模式时，向配置寄存器中的 OS 位写 1 可开启单次温度转换。在温度转换期间 OS 位读为 0。单次温度转换完成后，GX112X 将重新返回关断状态，OS 位读为 1。当不需要连续测温时，此功能可大幅降低芯片功耗。

由于 GX112X 单次测温时间仅需 26ms（典型值），因此可通过该模式实现更高的测温速率。通过将 GX112X 连续以 One-Shot 模式进行测温，可实现每秒 30 次甚至更多次的温度测量。

### 6.1.5 温度监控功能 (ALERT)

GX112X 系列具有温度监控功能。当配置寄存器中的 LC 位被写为 0 时，芯片进入比较模式。在该模式下，当测温结果连续等于或超过  $T_{HIGH}$  寄存器中温度阈值的次数，达到由配置寄存器中 F1/F0 位定义的值时（如表 10 所示），则配置寄存器中的高温标志位 AH 将被置为 1，否则该位将被置为 0；当连续小于等于  $T_{LOW}$  寄存器中阈值的次数，达到由配置寄存器中 F1/F0 位定义的值时，则低温标志位 AL 将被置为 1，否则该位将被置为 0。

当配置寄存器中的 LC 位被写为 1 时，芯片进入中断模式，此时 AH、AL 位被置为 1 的条件和比较模式中的相同。但在被置为 1 后 FH、FL 位将保持该状态，直到主机向配置寄存器发出读命令，AH、AL 位才会被重新置为 0。

上述过程如图 2 所示。上电复位时上述位的默认值为 AH=0, AL=0, LC=0。

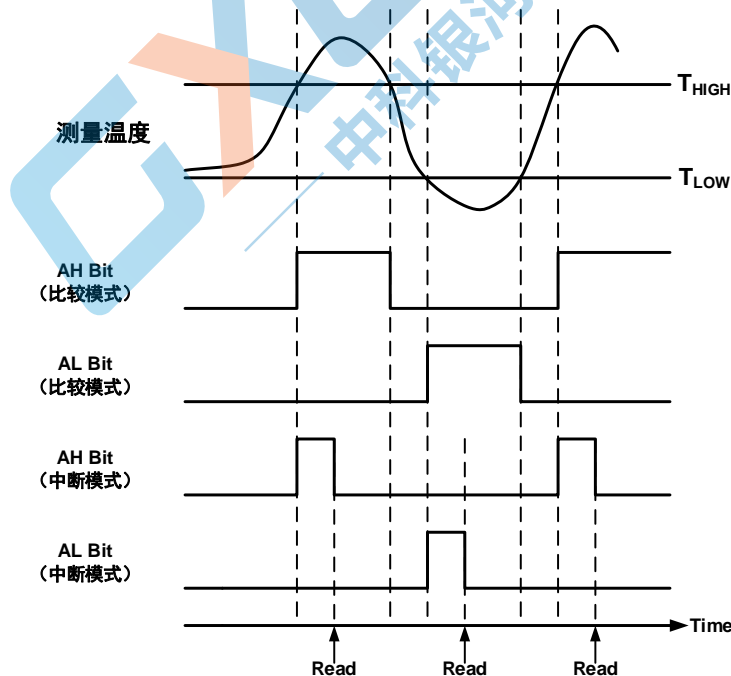


图 2 温度监控功能示意图



## 6.2 串行接口

### 6.2.1 总线概述

GX112X 兼容 SMBus 和 I<sup>2</sup>C 接口。在 SMBus 协议中，启动传输的设备称为主机，由主机控制的设备称为从机。总线必须由主机控制，主机产生串行时钟线（SCL），控制总线访问并产生 START 和 STOP 信号。为了寻址特定从机，主机会在 SCL 为高电平时将数据线（SDA）从高电平拉至低电平，以产生 START 信号。总线上的所有从机均在时钟的上升沿接收 8bits 从机地址，其中最后一位表示进行读或写操作。在第九个时钟中，被寻址的从机通过产生 Acknowledge 位并将 SDA 拉低来应答主机。此后数据传输开始并在每八个时钟后发送一个 Ack 位。数据传输完成后，主机会在 SCL 为高电平时通过将 SDA 从低电平拉为高电平来产生 STOP 信号以结束通信。

在数据传输期间 SCL 为高电平时，SDA 须保持稳定。因为 SCL 为高电平时，SDA 的任何变化都将被视作 START 或 STOP 信号。

### 6.2.2 串行总线地址

为了与 GX112X 系列通信，主机须先通过从机地址字节对指定从机进行寻址。从机地址字节由七个地址位和一个指示执行读或写操作的标志位组成。GX112X 可提供 16 种不同地址的版本，如表 4 所示。这些地址可用作测量位置或温度区域的指示符。

表 4 GX112X 从机地址和芯片编号对应关系

产品编号	两线地址	温度区域
GX112XA	1000000	Zone1
GX112XB	1000001	Zone2
GX112XC	1000010	Zone3
GX112XD	1000011	Zone4
GX112XE (GX112XTE)	1000100	Zone5
GX112XF	1000101	Zone6
GX112XG	1000110	Zone7
GX112XH	1000111	Zone8
GX112XI	1001000	Zone9
GX112XJ	1001001	Zone10
GX112XK	1001010	Zone11
GX112XL	1001011	Zone12
GX112XM	1001100	Zone13
GX112XN	1001101	Zone14
GX112XO	1001110	Zone15
GX112XP	1001111	Zone16

### 6.2.3 读写操作

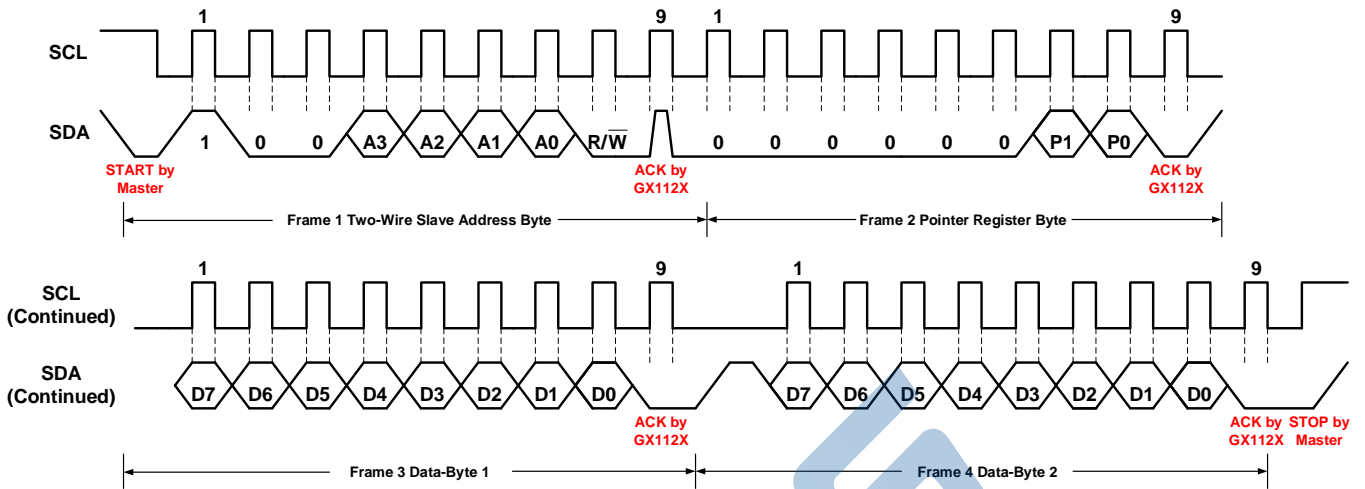


图 3 两线制写命令时序图

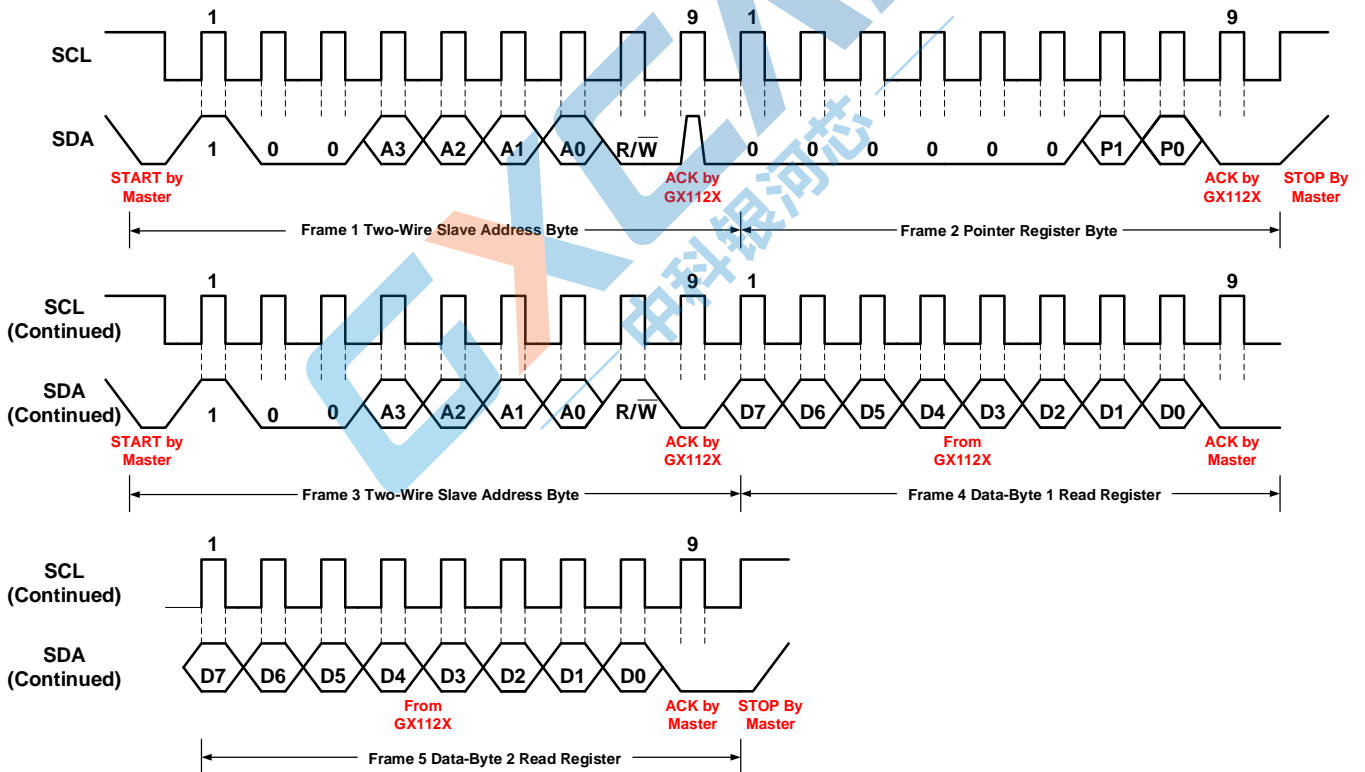


图 4 两线制读命令时序图

当向 GX112X 写数据时，在发送从机地址字节后，需发送相应的指针寄存器字节以访问 GX112X 系列中的特定寄存器。对 GX112X 的每次写操作都需要发送指针寄存器字节。

当从 GX112X 读取数据时，在发送从机地址字节后，也需发送相应的指针寄存器字节。和写操作不同的是，若

需要从同一个寄存器重复读取数据时，不必每次都发送指针寄存器字节，芯片会自动从前一次的指针寄存器中读取数据；若需要从新的寄存器中读取数据时，则需要重写发送一个R/W位为低的从机地址字节，其次发送新的指针寄存器字节，此后主机产生START信号，并发送R/W位为高的从机地址字节，以启动读命令。

需要注意的是，寄存器字节应优先发送MSB，然后发送LSB。图3、图4给出了上述读写操作的示意图，其中的从机地址中的A3~A0位参见表2。

### 6.2.4 多芯片访问 (Multiple Device Access)

GX112X系列支持多芯片访问(MDA)，允许主机与同一条总线上多个不同地址的GX112X系列芯片同时进行通信。MDA命令由MDA读地址(01h)和MDA写地址(00h)组成，芯片通过确认MDA地址并响应命令。为了使MDA命令正常执行，必须在系统中使用GX112X系列中的不同编号产品，见表2。

当使用MDA写命令时，主机应优先发送MDA写地址，之后发送需要访问的寄存器的指针地址。在发送指针地址后，总线上的所有GX112X系列芯片都会对此应答。主机将继续发送需被写入相应寄存器的字节，总线上的多颗GX112X系列芯片均将存储并应答该字节。上述过程如图5所示。

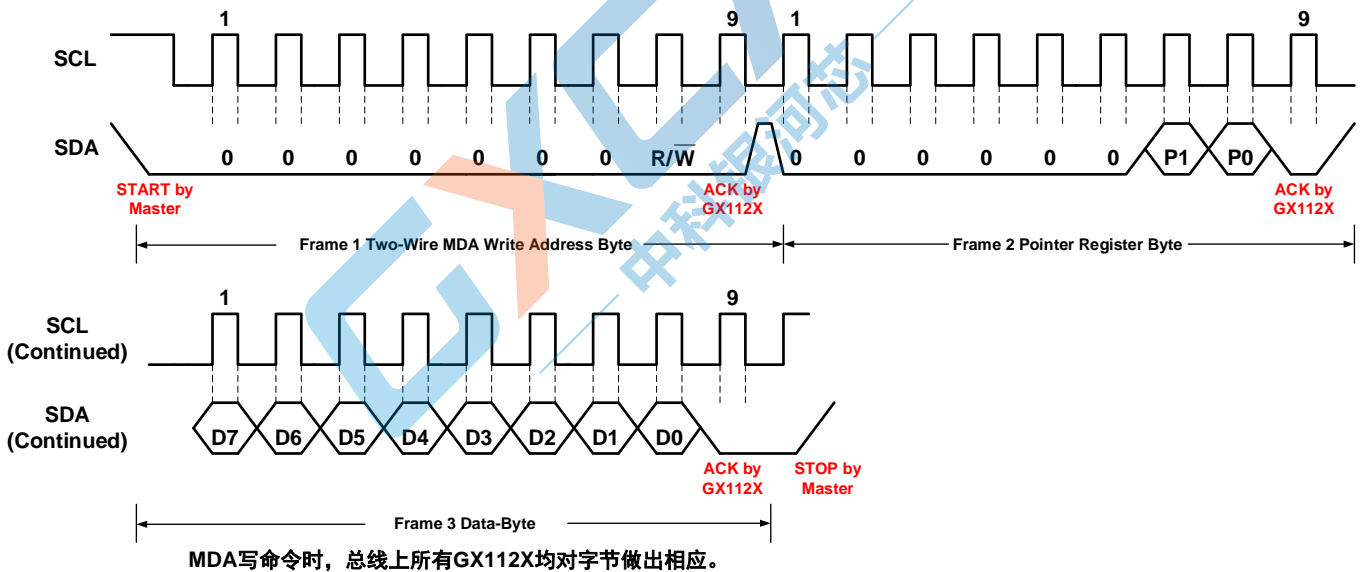
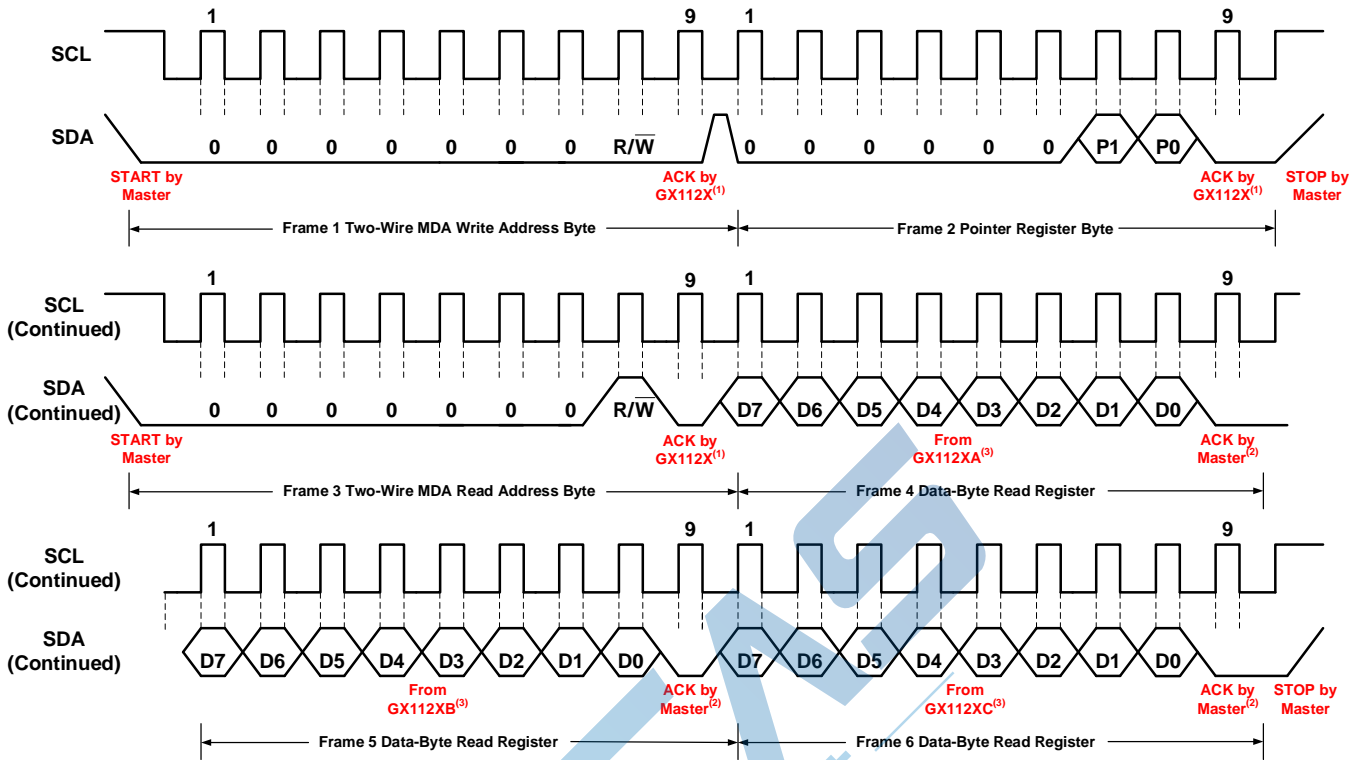


图5 两线制MDA写命令时序图

当使用MDA读命令时，主机须首先发送MDA写地址和需要访问的寄存器的指针地址。此后主机继续发送MDA读地址，总线上的GX112X系列芯片依次返回需被读取的字节，主机须为读取的每个字节均发出一个ACK信号。如果主机对其中某个返回的字节未作出应答，则后续所有的从机均将停止返回数据。上述过程如图6所示，以总线上同时挂载了GX112XA、GX112XB和GX112XC为例。对于GX112X而言，在使用MDA命令读取两字节寄存器时，主机对高低两个字节均需作出应答。



- (1) 总线上的所有GX112X均对字节作出应答。  
 (2) 主机读取每个字节后均须作出应答，以实现对所有GX112X芯片进行读取。  
 (3) 上图中所示的情况为挂载了3个GX112X芯片。最多可同时挂载16个芯片（见表2）。

图 6 两线制 MDA 读命令时序图

如果总线上包含一个不完整的 GX112X 系列地址序列，则主机必须为空闲的芯片地址发送所有必需的字节，以保证正常的 MDA 读操作。例如，如果 GX112XA, GX112XB 和 GX112XD 挂载在总线上，则主机首先发送 MDA 读地址，其后必须为八个读寄存器数据字节，主机需对每个数据字节均作出应答。在原本需要读 GX112XC 的第五、六个字节中，由于主线上并未挂载 GX112XC，则在这两个字节中 SDA 应均保持为 1。

### 6.2.5 全局响应复位 (General Call Reset)

GX112X 可响应两线制全局响应复位命令 00h。GX112X 将应答全局响应命令并继续执行之后第二个字节中的命令。如果第二个字节是 06h，则 GX112X 中的内部寄存器均将复位为上电初始值，并中止当前的温度转换。若第二个字节为其它值，GX112X 不会对其做出应答。

### 6.2.6 高速模式 (High Speed Mode)

GX112X 系列支持总线以高于 400kHz 的频率工作。主机在 START 信号后发出高速模式指令 (00001xxxh)，可将总线切换至高速模式。GX112X 系列不应当该字节，但会将其内部 SDA 和 SCL 引脚上的输入滤波器和 SDA 引脚

上的输出滤波器切换到高速模式工作，实现总线以最高 2.5MHz 的频率进行传输。当发出高速模式指令后，主机将继续发送从机地址，以启动数据传输。总线将持续以高速模式工作，直到总线上出现 STOP 信号为止。接收到 STOP 信号后，GX112X 系列将切换至快速模式。

### 6.2.7 超时功能 (Timeout Mode)

如果 SCL 在 START 和 STOP 信号之间保持 30ms（典型值）的低电平，GX112 将复位其串行接口，释放 SDA 并等待 START 信号。为避免激活超时功能，SCL 工作频率应大于 1kHz。

## 6.3 寄存器说明

### 6.3.1 指针寄存器

图 7 给出了 GX112X 内部寄存器结构图。其中 8 位指针寄存器可用于寻址特定寄存器。指针寄存器使用两个 LSB 来指明哪个数据寄存器应响应读写命令，见表 5。P1/P0 上电复位值为 00。GX112X 默认读取温度寄存器。

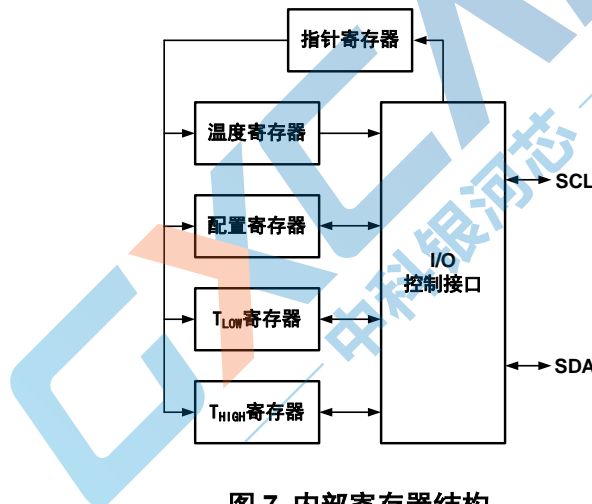


图 7 内部寄存器结构

表 5 给出了 GX112 中可用寄存器的指针地址。在写命令时，P2~P7 须始终为 0，如表 6 所示。

表 5 指针地址

P1	P0	寄存器
0	0	温度寄存器（只读）
0	1	配置寄存器（读/写）
1	0	T <sub>LOW</sub> 寄存器（读/写）
1	1	T <sub>HIGH</sub> 寄存器（读/写）

表 6 指针寄存器字节各个位

P7	P6	P5	P4	P3	P2	P1	P0
0	0	0	0	0	0	寄存器指示位	

### 6.3.2 温度寄存器

GX112X 的温度寄存器为 12 位或 13 位的只读寄存器 (EM=0 或 1)，存储芯片最近一次的测温结果。当读取温度时，需读取两个字节，如表 7 和表 8 所示 (表中括号里为扩展模式下的配置)，字节 1 为 MSB，字节 2 为 LSB，其中的 T11~T0 (扩展模式下为 T12~T0) 用于表示温度。若不需要字节 2 中的温度信息，可不必读取此字节。温度寄存器中字节 2 的 D0 位用于表示芯片此时处于正常模式 (D0=0) 还是扩展模式 (D0=1)，可用于区分两种温度寄存器数据的格式。

表 7 温度寄存器的字节 1

字节	D7	D6	D5	D4	D3	D2	D1	D0
1	T11	T10	T9	T8	T7	T6	T5	T4
	(T12)	(T11)	(T10)	(T9)	(T8)	(T7)	(T6)	(T5)

表 8 温度寄存器的字节 2

字节	D7	D6	D5	D4	D3	D2	D1	D0
1	T3	T2	T1	T0	0	0	0	0
	(T4)	(T3)	(T2)	(T1)	(T0)	(0)	(0)	(1)

### 6.3.3 温度限制寄存器

温度上下限寄存器 T<sub>HIGH</sub> 和 T<sub>LOW</sub> 的数据格式和温度寄存器的格式相同，根据 EM 位的值可配置为 12 位或 13 位。表 8 和表 9 给出了 T<sub>HIGH</sub> 和 T<sub>LOW</sub> 寄存器的格式，其中括号中为扩展模式下的配置情况。T<sub>HIGH</sub> 和 T<sub>LOW</sub> 寄存器的上电复位值分别为：

- T<sub>HIGH</sub> = +80°C; T<sub>LOW</sub> = +75°C

表 8 T<sub>HIGH</sub> 寄存器的第 1、2 字节

字节	D7	D6	D5	D4	D3	D2	D1	D0
1	H11	H10	H9	H8	H7	H6	H5	H4
	(H12)	(H11)	(H10)	(H9)	(H8)	(H7)	(H6)	(H5)
2	H3	H2	H1	H0	0	0	0	0
	(H4)	(H3)	(H2)	(H1)	(H0)	(0)	(0)	(0)

表 9 T<sub>LOW</sub> 寄存器的第 1、2 字节

字节	D7	D6	D5	D4	D3	D2	D1	D0
1	L11	L10	L9	L8	L7	L6	L5	L4
	(L12)	(L11)	(L10)	(L9)	(L8)	(L7)	(L6)	(L5)
2	L3	L2	L1	L0	0	0	0	0
	(L4)	(L3)	(L2)	(L1)	(L0)	(0)	(0)	(0)

### 6.3.4 配置寄存器

配置寄存器是一个 16 位读/写寄存器，用于存储温度传感器操作模式的控制位。读/写操作首先执行 MSB。表 10 给出了配置寄存器的格式以及上电复位的初始值。

表 10 配置寄存器高字节

Bit	Field	Default	Description
7	OS (R)	0	<b>One-Shot 及转换完成标志位</b> 1=表示温度未在转换 0=表示温度正在转换
6	AH (R)	0	<b>高温标志位</b> 1=测温结果高于 $T_{HIGH}$ 0=测温结果低于 $T_{HIGH}$
5	AL (R)	0	<b>低温标志位</b> 1=测温结果低于 $T_{LOW}$ 0=测温结果高于 $T_{LOW}$
4	F1 (R/W)	0	<b>激活 ALERT 引脚所需的过温次数标志位</b> 00=1 次 (Default) 01=2 次 10=4 次 11=6 次
3	F0 (R/W)	0	
2	LC (R/W)	0	
1	EM (R/W)	0	<b>扩展模式标志位</b> 1=扩展模式 0=正常模式
0	SD (R/W)	0	<b>关断模式标志位</b> 1=关断模式 0=连续转换模式
7	CR1 (R/W)	1	<b>连续转换速率标志位</b> 00=0.25Hz 01=1Hz 10=4Hz (Default) 11=8Hz
6	CR0 (R/W)	0	
5~0	0	0	

## 7 具体应用

### NOTE

以下内容中科银河芯推荐的 GX112X 在实际应用中的注意事项。客户在参照以下内容使用 GX112X 时，应根据自身的使用需求和应用场景，提前评估采用的相关组件是否合乎目标用途，测试并验证所搭建的测温系统功能的正确性，以避免造成损失。

GX112X 系列作为低功耗芯片，在其 V+ 引脚上添加一个 RC 滤波器可以进一步降低外部噪声的影响，如图 8 所示，其中的  $R_F$  须小于  $5k\Omega$ ， $C_F$  须大于  $10nF$ 。

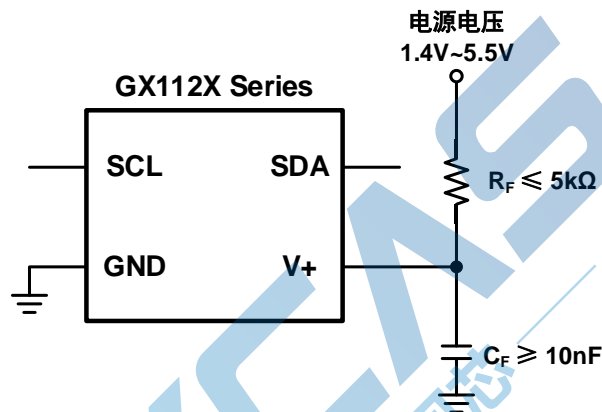


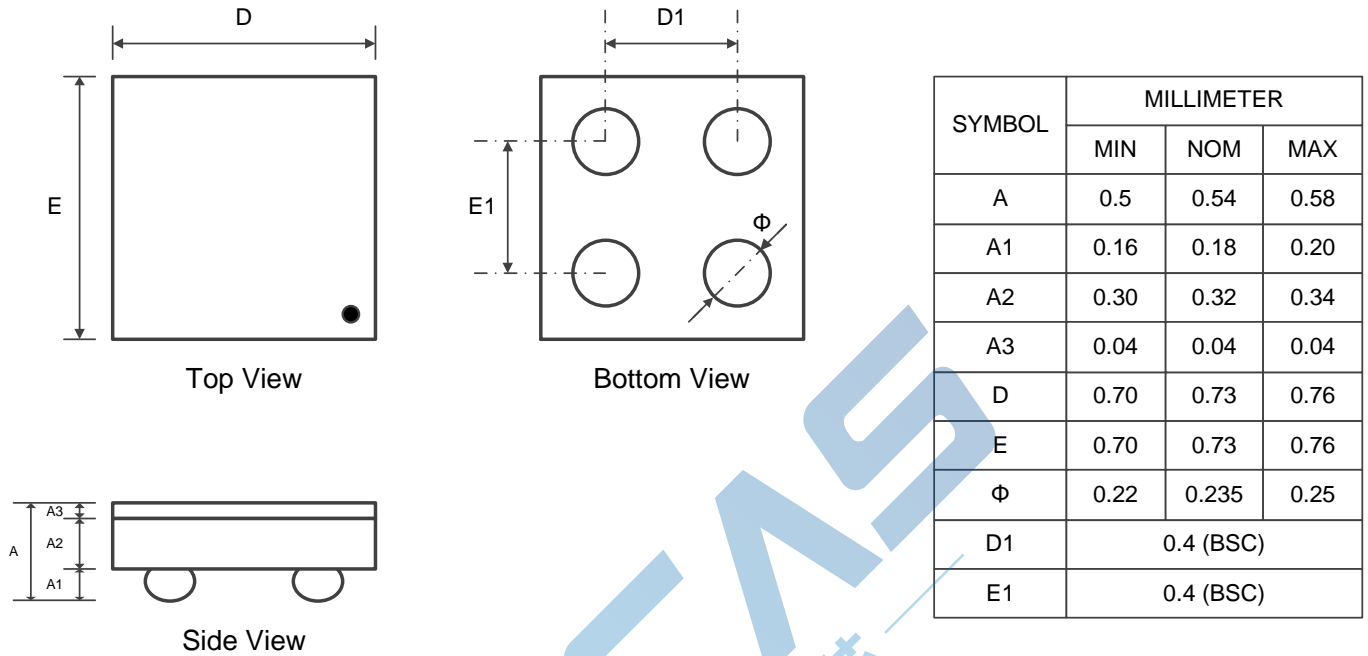
图 8 噪声消除技术

在实际测温中，需将 GX112X 系列芯片放置在被监控的热源附近，并采用适当的布局以实现良好的热耦合，确保在最短的时间间隔内捕获温度变化。为了在需要测量空气或表面温度的应用中保持精度，请注意将封装与环境温度隔离。导热粘合剂有助于实现精确的表面温度测量。

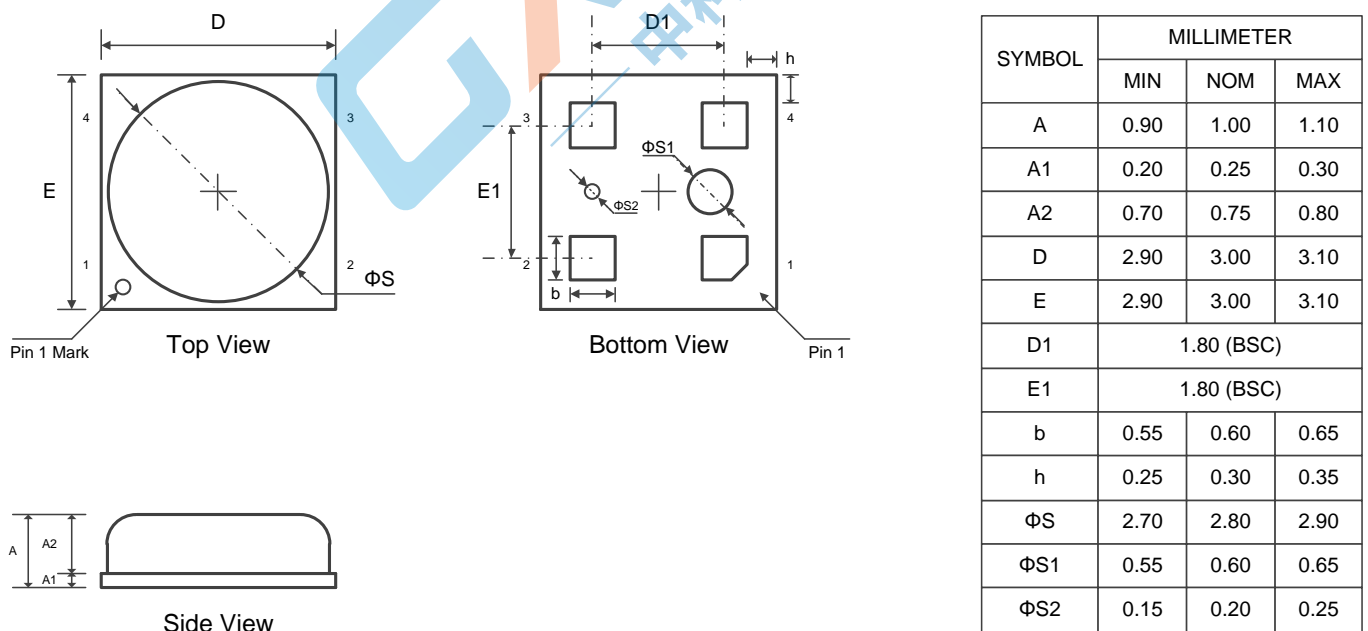


## 8 封装信息

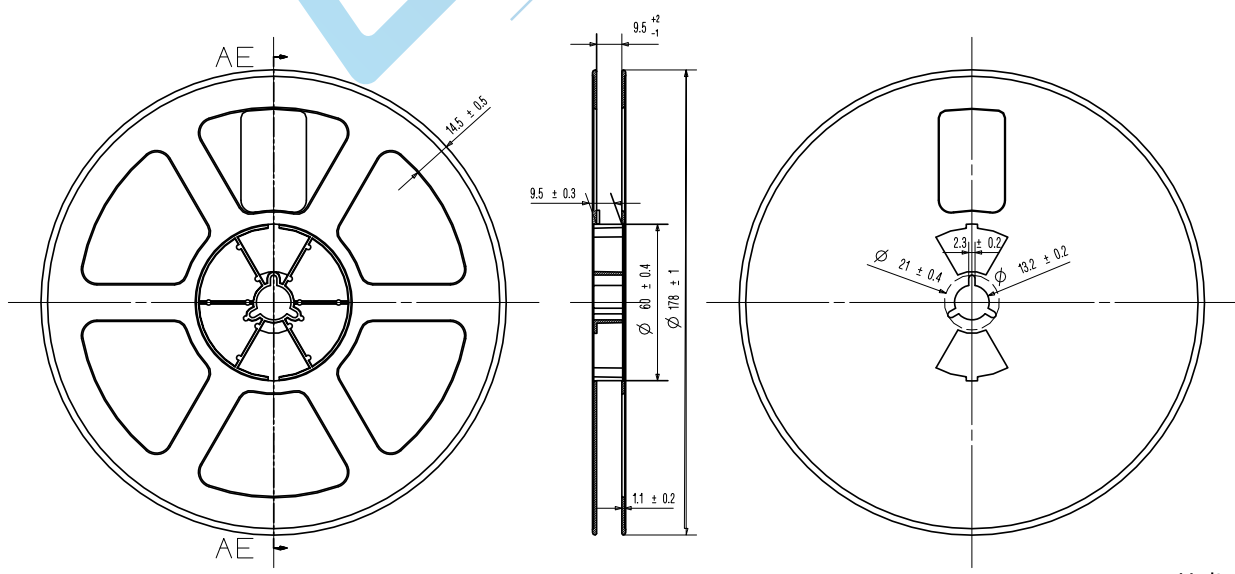
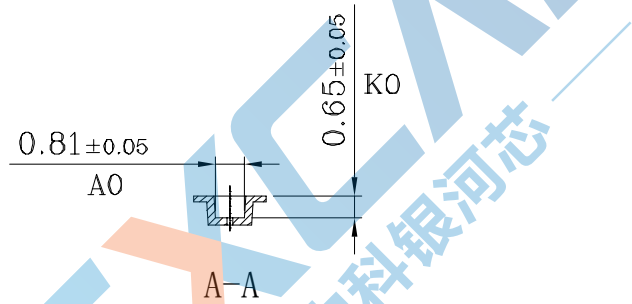
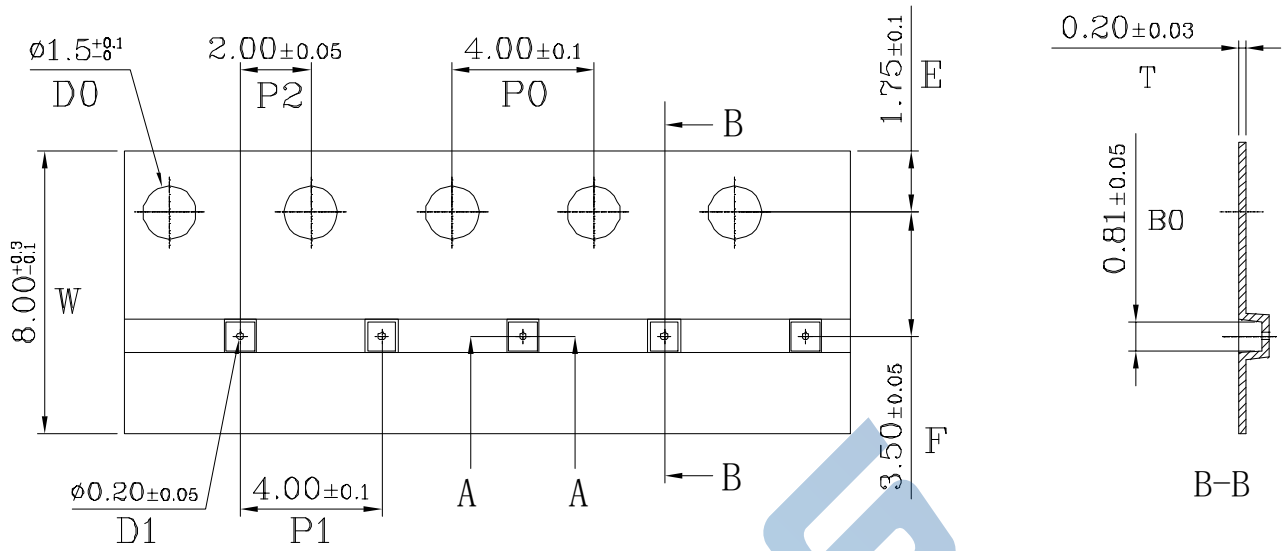
### 8.1 WLCSP Package



### 8.2 MCLGA Package



**8.3 Tape & Reel**



Unit (mm)

## 9 订购信息

订购编号	芯片型号	封装信息	标准包装数量	备注
GX112XA-T&R	GX112XA	WLCSP	3000	卷带包装
GX112XB-T&R	GX112XB	WLCSP	3000	卷带包装
GX112XC-T&R	GX112XC	WLCSP	3000	卷带包装
GX112XD-T&R	GX112XD	WLCSP	3000	卷带包装
GX112XE-T&R	GX112XE	WLCSP	3000	卷带包装
GX112XF-T&R	GX112XF	WLCSP	3000	卷带包装
GX112XG-T&R	GX112XG	WLCSP	3000	卷带包装
GX112XH-T&R	GX112XH	WLCSP	3000	卷带包装
GX112XI-T&R	GX112XI	WLCSP	3000	卷带包装
GX112XJ-T&R	GX112XJ	WLCSP	3000	卷带包装
GX112XK-T&R	GX112XK	WLCSP	3000	卷带包装
GX112XL-T&R	GX112XL	WLCSP	3000	卷带包装
GX112XM-T&R	GX112XM	WLCSP	3000	卷带包装
GX112XN-T&R	GX112XN	WLCSP	3000	卷带包装
GX112XO-T&R	GX112XO	WLCSP	3000	卷带包装
GX112XP-T&R	GX112XP	WLCSP	3000	卷带包装
GX112XTE-Tr	GX112XTE	MCLGA	490	Tray 盘

## X-ON Electronics

Largest Supplier of Electrical and Electronic Components

*Click to view similar products for [Board Mount Temperature Sensors](#) category:*

*Click to view products by [GXCAS](#) manufacturer:*

Other Similar products are found below :

[66F115](#) [3610085020002](#) [389049M9527](#) [MIKROE-912](#) [ADM1023ARQZ-REEL](#) [ADM1032ARMZ-1RL](#) [ADT7481ARMZ-REEL](#)  
[ADT7463ARQZ-REEL](#) [66L080-0226](#) [S-58LM20A-I4T1U](#) [NCT375MNR2G](#) [NCT80DBR2G](#) [SEN-16304](#) [X96012V14I](#) [NCT1008CMN3R2G](#)  
[NCT1008DMN3R2G](#) [NVT211CMTR2G](#) [GX112XA](#) [GX112XT](#) [NTSA3104GP014](#) [DS18B20A10](#) [GX36](#) [GXTR304Q](#) [GX75CU](#) [GX36Z](#)  
[GXHTV3C](#) [GXTS02S](#) [GX101S](#) [GX112XE](#) [GX75C](#) [GX21M15D](#) [HT18B20ARTZ](#) [DS18B20U-HXY](#) [AT30TS74-UFM10-T-072](#)  
[MCP9800A1T-M/OT](#) [TMP114AIYMTR](#) [TMP126EDCKRQ1](#) [NTSA3103FVA42](#) [NTSA3104HZ048](#) [LM35CZ/LFT1](#) [GXHT3WC](#) [GXTS04D](#)  
[MLX90640ESF-BAA-000-TU](#) [GXT310T0](#) [TMP1827NNGRR](#) [GXT310W0](#) [GX112XTE](#) [TMP119AIYBGR](#) [TMP1826NGRR](#)  
[TC6501P065VCTTR](#)