

# 中科银河芯

## 带 SPI 接口的 1.5°C 可编程数字温度传感器

### 简述

GXT122 是 SPI 兼容的温度传感器，有 SOT23-6 和 SO-8 封装。GXT122 温度传感器只需要一个上拉电阻就可以在 -40°C 到 +125°C 的温度范围内测量精度在 2°C 以内的温度，工作温度高达 150°C。可编程分辨率、可编程设定值和关机功能为任何应用提供了多功能性。低电源电流和电源范围从 2.7V 到 5.5V 使 GXT122 成为低功耗应用的优秀候选。

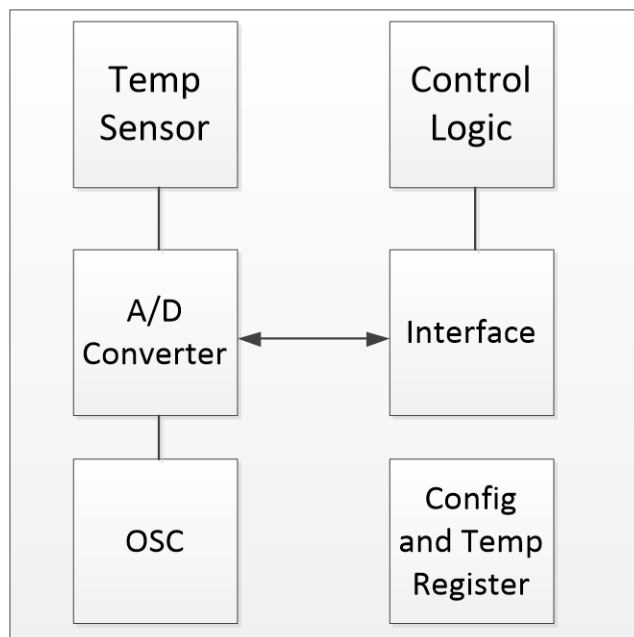
GXT122 是各种通信、计算机、消费、环境、工业和仪表应用中扩展热测量的理想选择。

### 特征

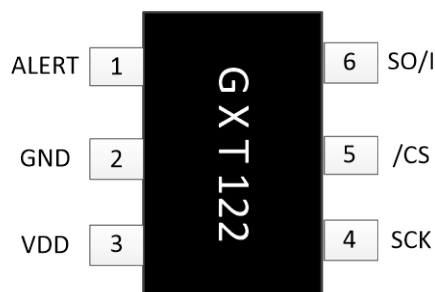
- 数字输出：SPI 兼容接口
- 可编程分辨率：9 到 12 位+符号
- 精度：±1.5°C -25°C~+85°C（最大值）  
±2.0°C -40°C~+125°C（最大值）
- 低静态电流：50 μA
- 供电范围广：2.7V 至 5.5V
- 小型 SOT23-6 和 SO-8 包装
- 在 150°C 下运行
- 可编程高/低设定值

### 应用

- 电源温度监测
- 计算机外围热保护
- 笔记本电脑
- 手机
- 电池管理
- 办公机器
- 恒温器控制
- 环境监测和暖通空调
- 机电设备温度



### 引脚配置



# 电学特性

At  $T_A = -40^\circ\text{C}$  to  $+125^\circ\text{C}$ , and  $V_+ = 2.7\text{V}$  to  $5.5\text{V}$ , unless otherwise noted.

PARAMETER	CONDITION	GXT122			UNITS
		MIN	TYP	MAX	
<b>TEMPERATURE INPUT</b>					
Range		-40		+125	$^\circ\text{C}$
Accuracy (Temperature Error)	-25 $^\circ\text{C}$ to +85 $^\circ\text{C}$		$\pm 0.5$	$\pm 1.5$	$^\circ\text{C}$
	-40 $^\circ\text{C}$ to +125 $^\circ\text{C}$		$\pm 1.0$	$\pm 2.0$	$^\circ\text{C}$
	-55 $^\circ\text{C}$ to +150 $^\circ\text{C}$		$\pm 1.5$		$^\circ\text{C}$
vs Supply		-0.3	0.1	+0.3	$^\circ\text{C}/\text{V}$
Resolution <sup>(1)</sup>	Selectable		$\pm 0.0625$		$^\circ\text{C}$
<b>DIGITAL INPUT/OUTPUT</b>					
Input Logic Levels:					
$V_{IH}$		0.7(V+)			V
$V_{IL}$				0.3(V+)	V
Input Current, SO/I, SCK, CS	$0\text{V} \delta V_{IN} \delta V_+$			$\pm 1$	$\mu\text{A}$
Output Logic Levels:					
$V_{OL}$ SO/I	$I_{SINK} = 3\text{mA}$			0.4	V
$V_{OH}$ SO/I	$I_{SOURCE} = 2\text{mA}$	(V+)-0.4			V
$V_{OL}$ ALERT	$I_{SINK} = 4\text{mA}$			0.4	V
Leakage Current ALERT	$0\text{V} \delta V_{IN} \delta 6\text{V}$			$\pm 1$	$\mu\text{A}$
Input Capacitance, SO/I, SCK, CS, ALERT			2.5		pF
Resolution	Selectable		9 to 12 + Sign		Bits
Conversion Time	9-Bit + Sign		30	40	ms
	10-Bit + Sign		60	80	ms
	11-Bit + Sign		120	160	ms
	12-Bit + Sign		240	320	ms
<b>POWER SUPPLY</b>					
Operating Range		2.7		5.5	V
Quiescent Current $I_Q$	Serial Bus Inactive		50	75	A
Shutdown Current $I_{SD}$	Serial Bus Inactive		0.1	1	A
<b>TEMPERATURE RANGE</b>					
Specified Range		-40		+125	$^\circ\text{C}$
Operating Range		-55		+150	$^\circ\text{C}$
Storage Range		-60		+150	$^\circ\text{C}$
Thermal Resistance,	SOT23-6 Surface-Mount		200		$^\circ\text{C}/\text{W}$
	SO-8 Surface-Mount		150		$^\circ\text{C}/\text{W}$

NOTE: (1) Specified for 12-bit resolution.

## 应用信息

GXT122 数字温度传感器是热管理和热保护应用的最佳选择。GXT122 与 SPI 接口兼容规定温度范围为-40°C~+125°C。GXT122 只需要最小的外部组件就可以运行，只需要警报引脚上的上拉电阻器和电源上的旁路电容器。建议使用 0.1 μF 的旁路电容器。图 1 显示了 GXT122 的典型连接。

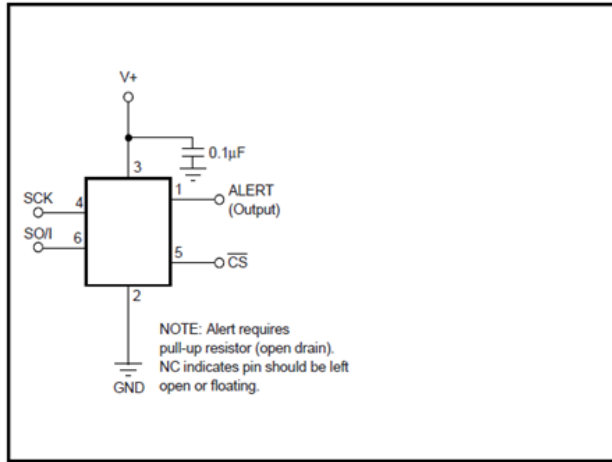


图 1. GXT122 典型连接

为了在需要空气或表面温度测量的应用中保持精度，应注意将封装和引线与环境空气温度隔离。

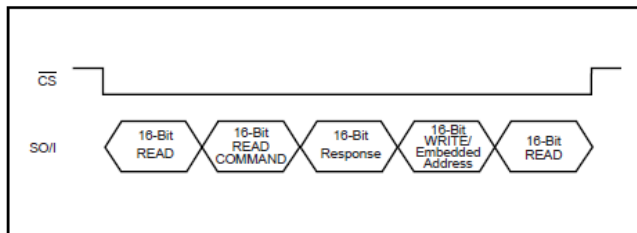


图 2. 多命令序列

Read Command	D15	D14	D13	D12	D11	D10	D9	D8	D7	D6	D5	D4	D3	D2	D1	D0
Temperature	1	0	0	0	0	0	0	0	0	0	0	0	0	0	0	0
Configuration Register	1	0	0	0	0	0	0	0	0	0	0	0	1	0	0	0
Low Temp Threshold	1	0	0	0	0	0	0	0	0	0	0	1	0	0	0	0
High Temp Threshold	1	0	0	0	0	0	0	0	0	0	0	1	1	0	0	0

表 1. 读命令。

Write Command	D15	D14	D13	D12	D11	D10	D9	D8	D7	D6	D5	D4	D3	D2	D1	D0
Configuration Register	0	0	0	0	D1	D0	R1	R0	F1	F0	POL	TM1	TM0	0	1	0
Low Temp Threshold	T12	T11	T10	T9	T8	T7	T6	T5	T4	T3	T2	T1	T0	1	0	0
High Temp Threshold	T12	T11	T10	T9	T8	T7	T6	T5	T4	T3	T2	T1	T0	1	1	0
Shutdown Command	x	x	x	x	x	x	x	x	1	1	1	1	1	1	1	1

表 2. 写命令。

## 与 GXT122 通信

GXT122 连续转换。如果在转换过程中 CS 降低，转换过程将继续，但最后完成的转换存在输出寄存器。GXT122 通过拉低 CS 启动，数据传输的前 16 个时钟将从温度传感器返回温度数据。16 位数据字先是先输出符号位，然后是 MSB。16 位字的任何部分都可以在提升 CS 之前读取。如果用户希望继续使用 CS low，则接下来的 16 个时钟将以读或写命令的形式传输。读写命令见表 1 和表 2。

READ 命令在位 D4 和 D3 中包含一个嵌入式地址，用于标识要读取的寄存器。位 D4 和 D3 在内部注册，并在读取命令后保持其值，直到用户完成整个 16 位读取。16 位读取的完成确认读取命令已完成。如果下一个 CS 命令的读取时间少于 16，则用户将从下一个 CS 发出读取数据的命令。注册的读地址将一直有效，直到收到完整的 16 个时钟。在完成从部件的 16 位读取后，读取地址被重置以从温度寄存器返回数据。对寄存器的写入命令不会更改已注册的读取地址。有关读取地址寄存器的进一步讨论，请参阅读取地址寄存器部分。

多个命令可以串在一起，如图 2 所示。GXT122 接受与 16 位响应数据交替的命令。降低 CS 时，部件总是从读取地址寄存器指示的地址位置读取响应。如果下一个命令是读取命令，则数据从读取命令指定的地址返回，第 16 个时钟将读取地址寄存器重置为默认温度寄存器。GXT122 则需要一个 16 位的命令。如果该命令是写入命令，则该命令后的 16 个时钟将再次返回温度数据。图 3、4、5 和 6 详细说明了通信序列。

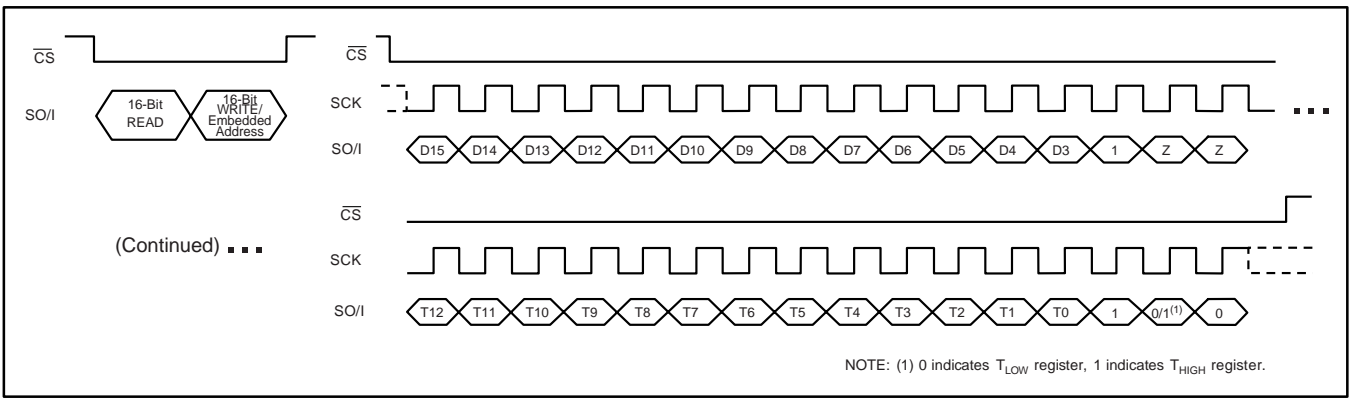


图 3. 读然后写  $T_{LOW}/T_{HIGH}$  寄存器.

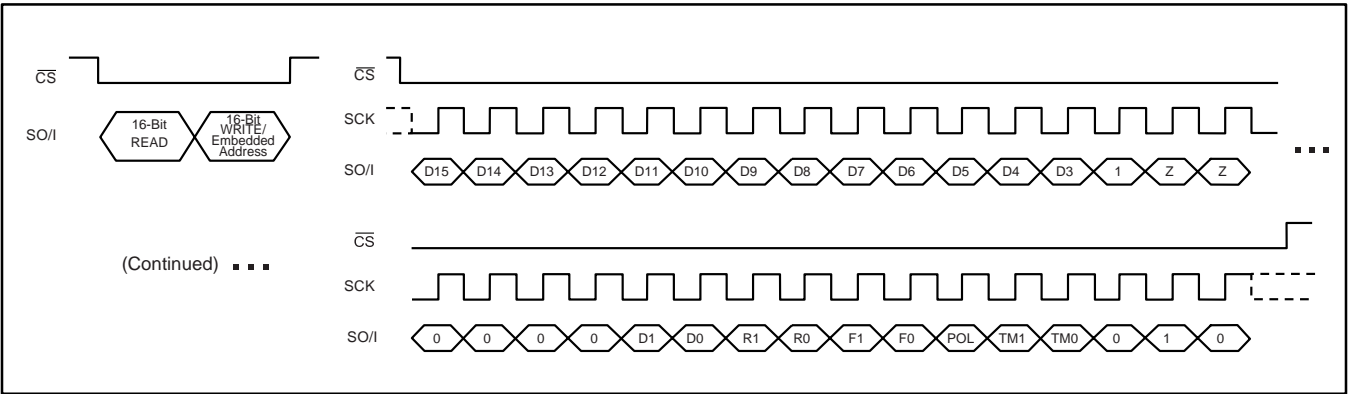


图 4. 读然后写控制寄存器.

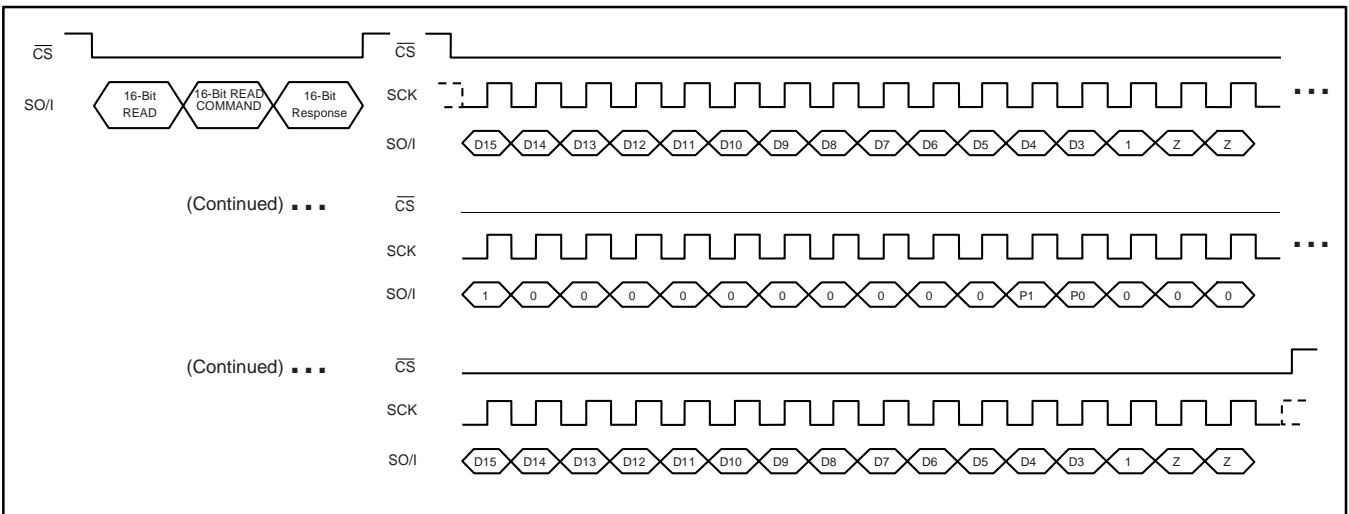


图 5. 读然后发送读命令并读取结果.

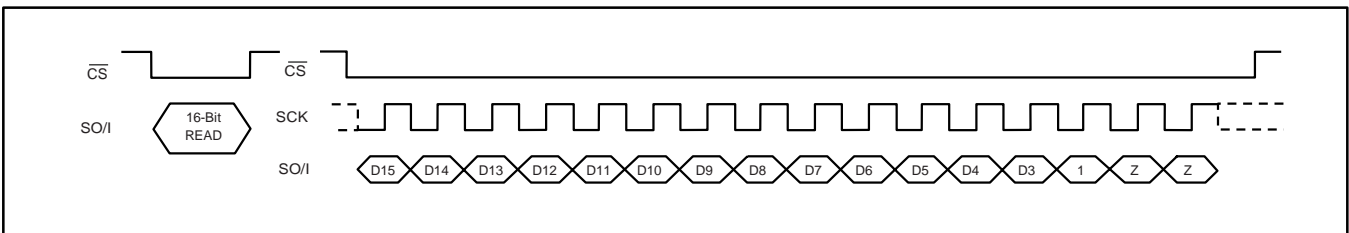


图 6. 读数据.

## 读取地址寄存器

图 7 显示了 GXT122 的内部寄存器结构。表 3 描述了可用寄存器的地址。读地址寄存器使用这两个位来标识哪个数据寄存器应该响应一个读命令。完成 16 位读取后，读取地址寄存器重置为 P1/P0 等于 0/0 的默认加电状态。

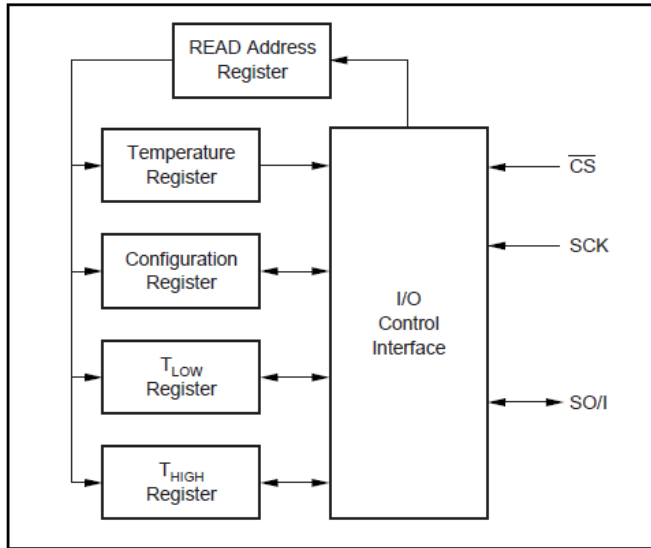


图 7. GXT122 的内部寄存器结构

P1	P0	REGISTER
0	0	Temperature Register (READ Only)
0	1	Configuration Register (READ/WRITE)
1	0	T <sub>LOW</sub> Register (READ/WRITE)
1	1	T <sub>HIGH</sub> Register (READ/WRITE)

表 3. GXT122 寄存器的地址

## 温度寄存器

GXT122 的温度寄存器为 16 位，有符号只读寄存器，存储最近转换的输出。GXT122 的温度范围为 -40° C 至 +125° C，操作范围为 -55° C 至 +150° C。最多可读取 16 位以获取数据，如表 4 所述。前 13 位用于指示温度，其中位 D2 为 1，D1、D0 处于高阻抗状态。表 5 总结了温度的数据格式。通电或复位后，温度寄存器将读取 0° C，直到第一次转换完成。

D15	D14	D13	D12	D11	D10	D9	D8
T12	T11	T10	T9	T8	T7	T6	T5

D7	D6	D5	D4	D3	D2	D1	D0
T4	T3	T2	T1	T0	1	Z	Z

表 4. 温度寄存器

TEMPERATURE (°C)	DIGITAL OUTPUT <sup>(1)</sup> (BINARY)	HEX
150	0100 1011 0000 0111	4B07
125	0011 1110 1000 0111	3E87
25	0000 1100 1000 0111	0C87
0.0625	0000 0000 0000 1111	000F
0	0000 0000 0000 0111	0007
-0.0625	1111 1111 1111 1111	FFFF
-25	1111 0011 1000 0111	F387
-55	1110 0100 1000 0111	E487

表 5. 温度数据格式

用户可以通过寻址配置寄存器并相应地设置分辨率位来获得 9、10、11 或 12 位分辨率。对于 9、10 或 11 位分辨率，温度寄存器中的最高有效位在未使用的 LSB 设置为零的情况下使用。

## 配置寄存器

配置寄存器是一个 16 位读/写寄存器，用于存储控制温度传感器工作模式的位。读/写操作首先在 MSB 执行。GXT122 的配置寄存器的格式如表 6 所示，其后是寄存器位的分解。配置寄存器位 R1/R0 的加电/复位值等于 1/1，所有其他位均为零。

D15	D14	D13	D12	D11	D10	D9	D8
0	0	0	0	D1	D0	R1	R0

D7	D6	D5	D4	D3	D2	D1	D0
F1	F0	POL	TM1	TM0	0	1	0

表 6. 控制寄存器

## 关机模式 (SD)

GXT122 的关机模式可用于关闭除串行接口外的所有设备电路。当写入命令的最后 8 位等于 1 时，发生关机模式，并且在当前转换完成，将电流消耗降低到小于 1 μA。要使部件退出关机状态，请发送任意 16 位读取后的命令或模式，最后 8 位不等于 1。开机默认处于活动模式。

## 恒温器模式 (TM1/TM0)

GXT122 的恒温器模式位向设备指示是在比较器模式、中断模式还是中断比较器模式下运行。有关比较器和中断模式的更多信息，请参阅文本高限和低限寄存器。恒温器模式的位分配如表 7 所述。开机默认为比较器模式。

TM1	TM0	MODE OF OPERATION
0	0	Comparator Mode
0	1	Interrupt Mode
1	0	Interrupt Comparator Mode
1	1	—

表 7. GXT122 模式设置

## 极性 (POL)

GXT122 的极性位调整告警引脚输出的极性。默认情况下，POL=0，ALERT pin 将处于低激活状态，如图 8 所示。对于 POL=1，警报引脚将激活高电平，并且警报引脚的状态被反转。

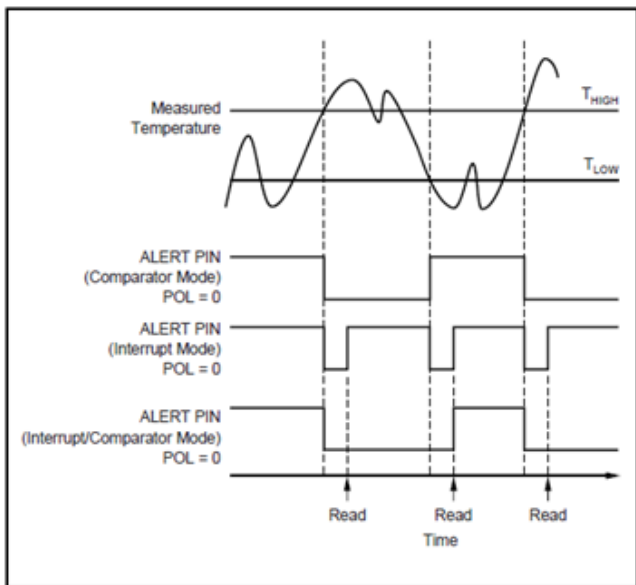


图 8. ALERT 输出传输方程

## 故障队列 (F1/F0)

当测得的温度超过 THIGH 和 TLOW 寄存器中设置的限值时，就会出现故障。提供故障队列是为了防止由于环境噪声引起的错误警报，并且需要连续的故障测量来触发 GXT122 的警报功能。表 8 定义了触发连续报警条件所需的连续故障数。F1/F0 的开机默认值为 0/0。

F1	F0	CONSECUTIVE FAULTS
0	0	1
0	1	2
1	0	4
1	1	6

表 8. GXT122 的故障设置

## 高低限寄存器

在比较器模式下 (TM1/TM0=0/0)，当温度等于或超过 THIGH 温度值时，GXT122 的报警引脚激活，并根据故障位 F1 和 F0 生成连续的故障数。对于相同数量的故障，报警引脚将保持激活状态，直到温度降至指示的 TLOW 值以下。

在中断模式 (TM1/TM0=0/1) 下，当温度连续若干次等于或超过 THIGH 时，报警引脚激活。ALERT 引脚保持激活状态，直到任何寄存器的读取操作发生。如果设备处于关机模式，警报引脚也将被清除。当温度低于 TLOW 时，它将再次激活。当温度降至 TLOW 以下时，ALERT 引脚激活并保持激活状态，直到通过任何寄存器的读取操作清除。一旦警报引脚被清除，当温度等于或超过 THIGH 温度时，上述循环将重复，警报引脚激活。

在中断/比较器模式下 (TM1/TM0=1/0)，当温度等于或超过 THIGH 的值时，GXT122 的警报引脚激活，并根据故障位 F1 和 F0 生成连续的故障数。警报引脚将保持激活状态，直到相同数量的故障温度低于指示的 TLOW 值，并且在该点之后与设备进行通信。操作模式如图 8 所示。表 9 和 10 描述了 THIGH 和 TLOW 寄存器的格式。THIGH 和 TLOW 的加电重置值为：THIGH=80° C 和 TLOW=75° C。THIGH 和 TLOW 的数据格式与温度寄存器相同。

温度寄存器、THIGH 寄存器和 TLOW 寄存器的所有 13 位都用于比较所有转换器分辨率的警报功能。即使转换器配置为 9 位分辨率，THIGH 和 TLOW 中的三个 lsb 也会影响警报输出。

D15	D14	D13	D12	D11	D10	D9	D8
H12	H11	H10	H9	H8	H7	H6	H5

D7	D6	D5	D4	D3	D2	D1	D0
H4	H3	H2	H1	H0	1	1	0

表 9. THIGH 寄存器

D15	D14	D13	D12	D11	D10	D9	D8
L12	L11	L10	L9	L8	L7	L6	L5

D7	D6	D5	D4	D3	D2	D1	D0
L4	L3	L2	L1	L0	1	0	0

表 10. TLOW 寄存器

## 转换器分辨率 (R1/R0)

转换器分辨率位控制内部模数 (A/D) 转换器的分辨率。这允许用户通过编程获得更高的分辨率或更快的转换时间来最大限度地提高效率。表 11 确定了分辨率位以及分辨率和转换时间之间的关系。GXT122 的默认分辨率为 12 位。

R1	R0	RESOLUTION	CONVERSION TIME (typical)
0	0	9 Bits (0.5°C) plus sign	30ms
0	1	10 Bits (0.25°C) plus sign	60ms
1	0	11 Bits (0.125°C) plus sign	120ms
1	1	12 Bits (0.0625°C) plus sign	240ms

表 11. GXT122 的分辨率

## 延迟时间

延迟位控制每个转换之间的时间延迟量。此功能允许用户通过消除不必要的转换和最小化电流消耗来最大限度地节省电力。在主动转换过程中，GXT122 通常需要 50 μA 的电流，转换时间大约为 0.25s，转换之间的空闲时间需要大约 20 μA 的电流。延迟设置在表 12 中标识为转换时间和周期，如图 9 所示。默认加电为 D1/D0 等于 0/0。转换时间和转换周期随分辨率缩放。转换周期表示转换开始之间的时间。

D1	D0	CONVERSION TIME	CONVERSION PERIOD
0	0	0.25s	0.25s
0	1	0.25s	0.5s
1	0	0.25s	1s
1	1	0.25s	8s

表 12. 分辨率 12 位时的转换延时

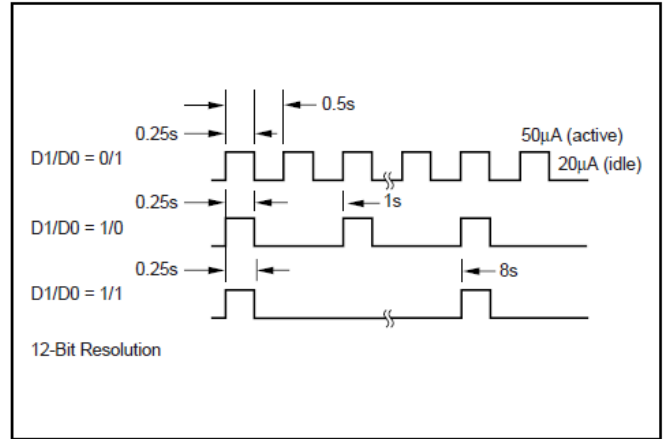


图 9. 转换时间和周期的解释

## 时序图

GXT122 与 SPI 兼容。图 10 至图 12 描述了 GXT122 的各种定时参数，其定时定义见表 13。

PARAMETER		MIN	MAX	UNITS
SCK Period	$t_1$	100		ns
Data In to Rising Edge SCK Setup Time	$t_2$	20		ns
SCK Falling Edge to Output Data Delay	$t_3$		30	ns
SCK Rising Edge to Input Data Hold Time	$t_4$	20		ns
$\overline{CS}$ to Rising Edge SCK Set-Up Time	$t_5$	40		ns
$\overline{CS}$ to Output Data Delay	$t_6$		30	ns
$\overline{CS}$ Rising Edge to Output High Impedance	$t_7$		30	ns

表 13. 时序描述

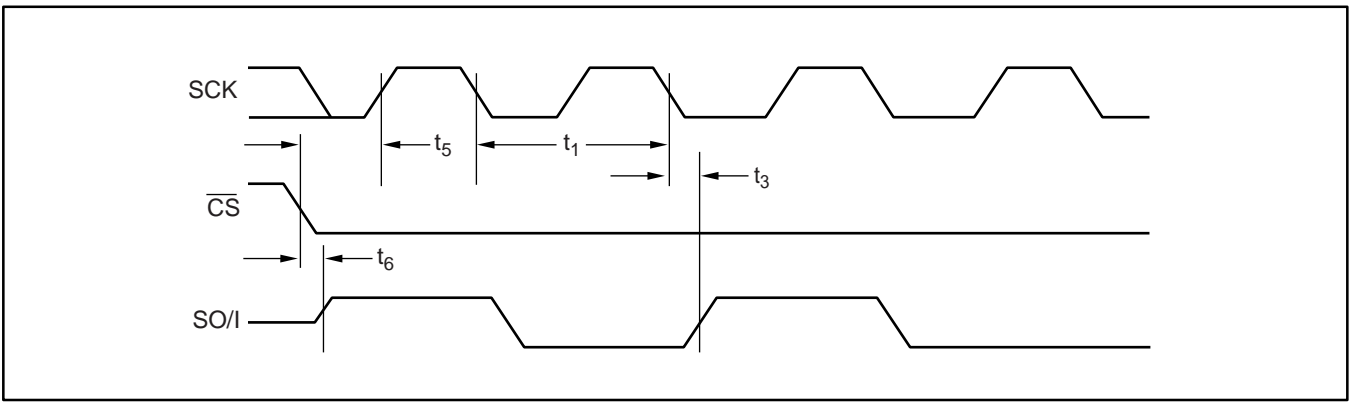


图 10. 输出数据时序图.

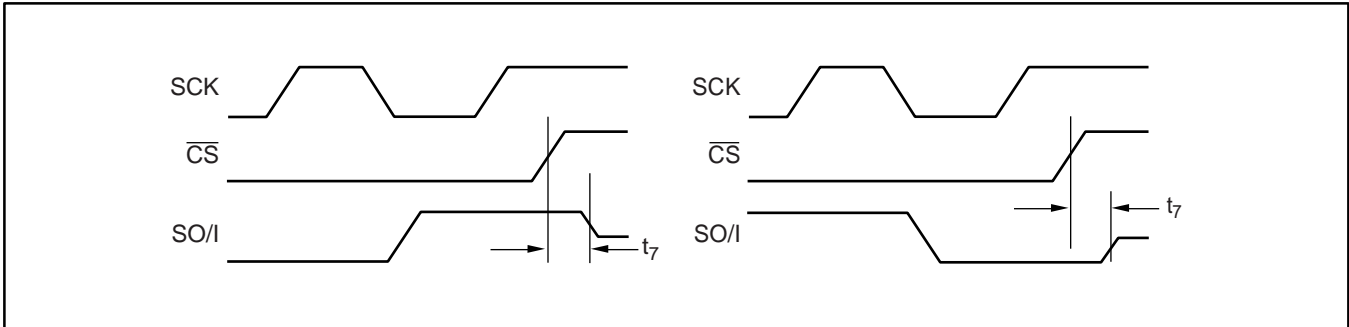


图 11. 高阻输出时序图.

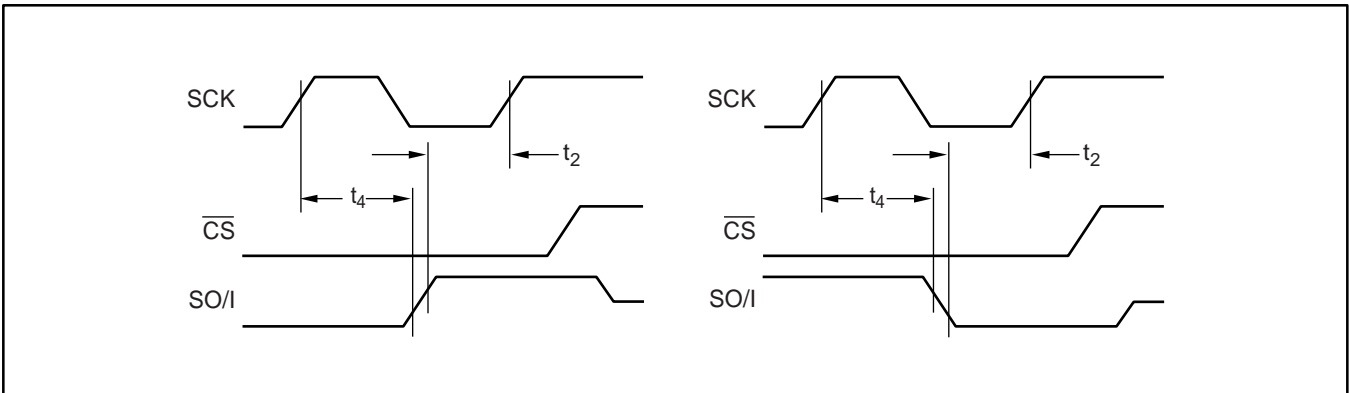
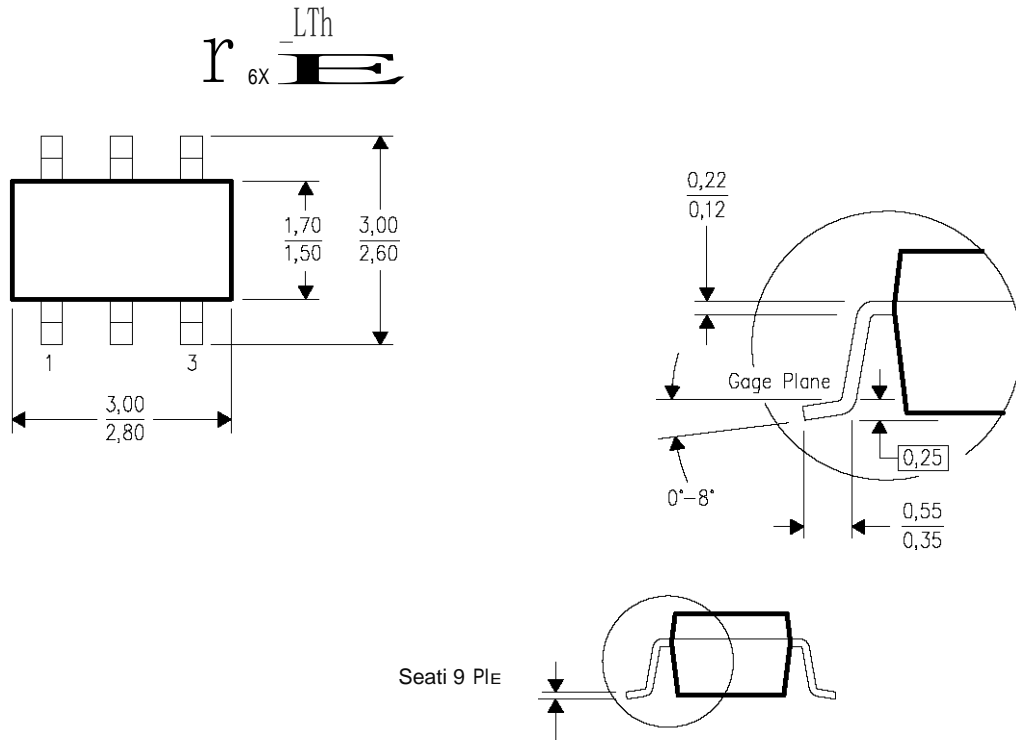


图 12. 输入数据时序图.





## X-ON Electronics

Largest Supplier of Electrical and Electronic Components

*Click to view similar products for [Board Mount Temperature Sensors](#) category:*

*Click to view products by [GXCAS](#) manufacturer:*

Other Similar products are found below :

[66F115](#) [MCP9843T-BEMC](#) [ADT7484AARMZ-RL](#) [NCT218FCT2G](#) [O53GAB175A-160Y](#) [3610085020002](#) [389049M9527](#)  
[TC6501P095VCTTR](#) [TC6501P105VCTTR](#) [MCP9803T-M/SN](#) [MCP98243T-BE/MNYAA](#) [MIKROE-912](#) [TC6501P115VCTTR](#)  
[TC6502P065VCTTR](#) [ADM1023ARQZ-REEL](#) [ADM1032ARMZ-1RL](#) [AT30TS74-U1FMBB-T](#) [AT30TS74-U1FMAB-T](#) [AT30TS74-](#)  
[U1FMCB-T](#) [AT30TS74-U1FMDB-T](#) [ADT7483AARQZ-RL](#) [ADT7481ARMZ-REEL](#) [ADT7463ARQZ-REEL](#) [66L080-0226](#) [S-58LM20A-](#)  
[I4T1U](#) [AT30TS01-MAA5M-T](#) [EMC2302-2-AIZL-TR](#) [NCT375MNR2G](#) [TC6502P105VCTTR](#) [TC6502P095VCTTR](#) [NCT80DBR2G](#) [SEN-](#)  
[16304](#) [G-TPMO-103](#) [010011TD](#) [03EN151044\(50/35\)](#) [05N1034\(55/M\)](#) [TC6501P065VCTTR](#) [TC77-3.3MCTTR](#) [AT-1U](#) [MCP9700AT-E/LT](#)  
[MCP9701-E/TO](#) [MCP9803-M/MS](#) [MCP98242T-CE/MNY](#) [MCP98242T-CE/MUY](#) [MCP9701A-E/TO](#) [MCP9701AT-E/LT](#) [LM57FEPWQ1](#)  
[LM57FPW](#) [LM57FSPWQ1](#) [MIKROE-56](#)