

GX36 低压模拟温度传感器

1 基本性能

- 比例系数: **10 mV/°C**
- 测温范围: **-40°C ~ +125°C**, 最高可达+150°C
- 测温精度: **±2°C (典型值)**
- 温度线性度: **±0.5°C (典型值)**
- 封装: **5-Pin SOT-23 (1.60 mm × 3.00 mm)**
8-Pin VSSOP (3.90 mm × 4.90 mm)
- 电源电压: **2.7V ~ 5.5V**
- 低静态电流
 - 正常工作: **小于50μA**
 - 关断模式: **小于0.5μA**
- 能驱动较大容性负载
- 数字输出: **模拟**

2 应用场景

- 电源系统热管理
- 温度控制

3 芯片概述

GX36是低电压、摄氏温度传感器，提供与摄氏温度成线性比例关系的模拟电压输出。GX36执行出厂校准，所以不需要外部校准，在+25°C时典型精度为±1°C，在-40°C至+125°C温度范围内典型精度为±2°C。

GX36具有较低输出阻抗、线性输出、出厂校准，所以可极大简化温度控制电路和ADC的需求。传感器器件均可采用2.7V至5.5V的单电源供电。电源电流低于50 μA，自热效应非常小，在静止空气中小于0.1° C。此外还可以利用关断功能将电源电流降至0.5 μA以下。

GX36的额定温度范围为-40°C至+125°C，25°C时

提供750 mV输出，采用2.7 V单电源时工作温度可达125°C。GX36的输出比例系数为10 mV/°C。

GX36提供低成本5引脚SOT-23表贴、3引脚TO-92和8引脚SOIC和三种封装。

芯片封装信息

产品编号	封装信息	芯片封装面积(NOM)
GX36G	SOT-23(5)	1.6mm*2.9mm
GX36S	SOT-23(3)	1.3mm*2.9mm
GX36Z	SOIC_N	3.9mm*4.9mm
GX36	TO-92	4.83 mm *4.83 mm

图1. SOT-23-5

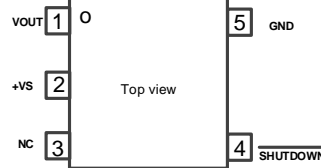


图2. SOT23-3

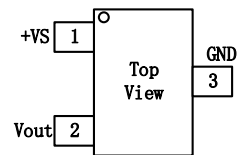


图3. TO92

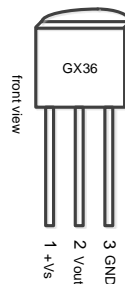
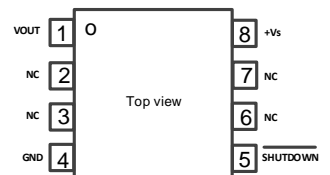


图4. SOIC



目 录

1 基本性能.....	1	6 典型性能参数.....	5
2 应用场景.....	1	7 应用说明.....	5
3 芯片概述.....	1	8 封装信息.....	7
4 引脚配置和功能.....	2		
5 技术指标.....	3		
5.1 极限工作指标.....	3		
5.2 静电保护.....	3		
5.3 建议使用范围.....	3		
5.4 电学特性.....	4		

4 引脚配置和功能

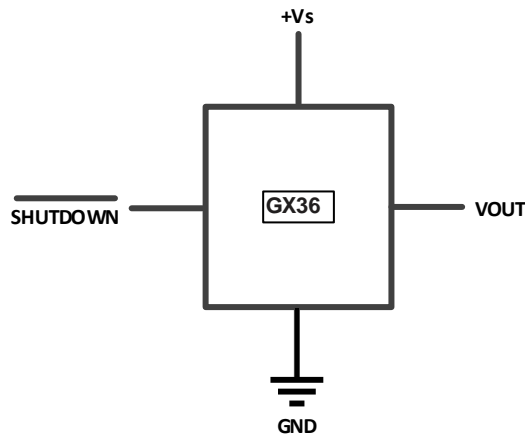


图 4 引脚功能

表 1 芯片管脚说明

管脚名称	管脚名称			说明
	SOT-23	TO92	SOIC	
Vout	1	1	1	模拟电压输出
+Vs	2	2	8	芯片供电端口
/SHUTDOWN	4	/	5	芯片使能口
GND	5	3	4	芯片地端口

5 技术指标

5.1 极限工作指标

	MIN	MAX	UNIT
电源电压 +Vs		6	V
/SHUTDOWN 引脚	GND	+Vs	V
ALERT引脚电压	-0.5	(+Vs +0.3) and ≤5.5	V
工作范围	-40	150	°C
结温		160	°C
存放温度	-60	160	°C

除非另有说明，上述表格中均指在大气温度范围内的指标。超出上述表格所给范围可能会导致芯片永久损坏。

5.2 静电保护

		Value	UNIT
静电放电电压 V_{ESD}	Human Body Mode (HBM), per ANSI/ESDA/JEDEC JS-001	±2000	V
	Machine Mode (MM), per JEDEC-STD Classification	200	V

5.3 建议使用范围

	MIN	NOM	MAX	UNIT
电源电压 V_+	2.7	3.3	5.5	V
工作温度范围 T_A	- 40		125	°C

除非另有说明，上述表格中均指在大气温度范围内的指标。

5.4 电学特性

若非特殊说明，以下数据均为芯片在+25°C、电源电压处于 2.7V-5.5V 区间内的特性。（典型工作条件为+25°C和 3.3V）

参数	测试条件	MIN	TYP	MAX	UNIT
电源电压范围		2.7		5.5	V
电源电流	正常工作			40	uA
	关 断			0.5	uA
温度范围		-40		125	°C
精度（温度误差）	+25°C, +Vs = 3.3V		±1	±2	°C
	0°C to +70°C, +VS = 1.8V		±1	±3	°C
	-40°C to +125°C		±2	±3	°C
电源电压敏感度	T _A =25°C, 3.0V<+Vs<5.5V		20	100	m°C/V
比例因子	-40°C ≤ TA ≤ +125°C		10		mV/°C
负载调整率	-40°C ≤ TA ≤ +105°C		8	30	m°C/uA
	105°C ≤ TA ≤ +125°C		3.0	70	m°C/uA
线性度			0.5		°C
长期稳定性			0.4		°C
GX36输出电压	A=25°C		750		mV
输出负载电流		0		50	uA
短 路 电 流				550u	uA
容 性 负 载 驱 动		1000	10000		pF
器 件 开 启 时 间	输出在±1°C之内, 100 kΩ 100 pF负载		0.5	1	ms

6 典型性能参数

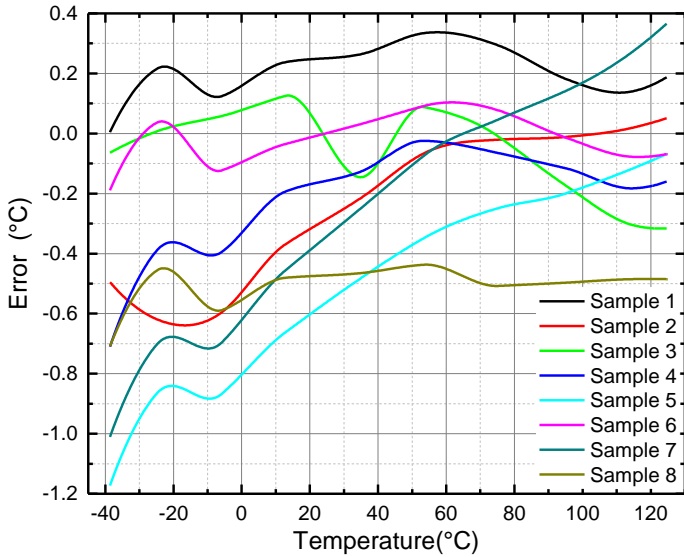


图 4 温度误差

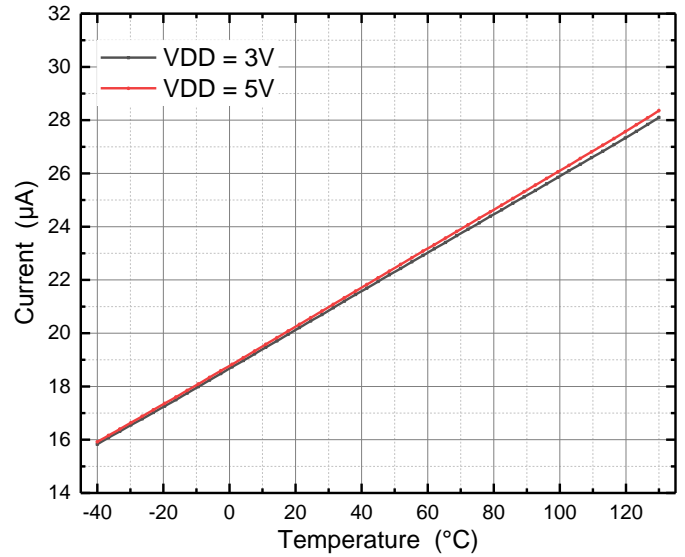


图 5 电流随温度变化曲线

表 2、温度与输出电压关系

环境温度 (° C)	VOUT 输出电压 (mV)	环境温度 (° C)	VOUT 输出电压 (mV)
-40	100	50	1000
-30	200	60	1100
-20	300	70	1200
-10	400	80	1300
0	500	90	1400
10	600	100	1500
20	700	110	1600
30	800	120	1700
40	900	125	1750

7 应用说明

图6显示GX36温度传感器的基本温度传感器连接。表1中显示三种封装类型温度传感器对应的管脚说明。对于SOT-23封装，引脚3为NC，SOIC封装的引脚2、3、6、7为NC，使用过程中建议这些引脚不进行任何电气连接。如果SOT-23封装或SOIC封装无需关断功能，则/SHUTDOWN引脚应当连接+Vs。注意电源端输入端的0.1 μF旁路电容。该电容应采用陶瓷电容，为更好的达到滤波效果，电容物理上尽量靠近温度传感器电源引脚。由于该温度传感器工作电流极低，并且可能会暴露在极为恶劣的电气环境中，因此针对这些器件，最大程度降低射频干扰(RFI)便尤为重要。当传感器工作在高频辐射或高传导噪声环境中，连接在0.1 μF陶瓷电容两端并联大数值钽电容(2.2 μF)可提供更好的降噪能力。

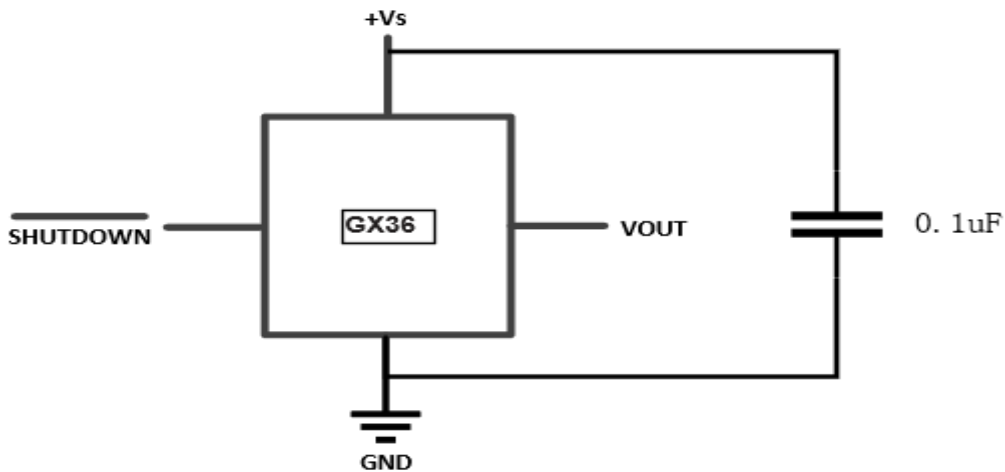
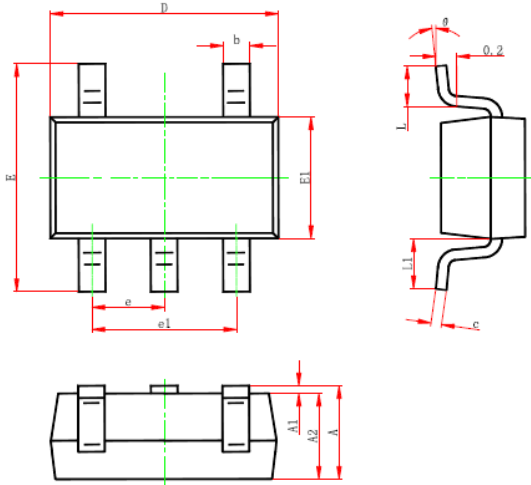


图6 基本温度传感器连接

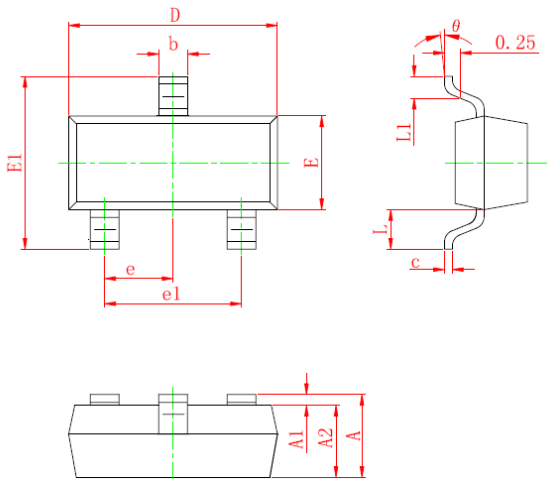
8 封装信息

1) GX36G SOT23-5



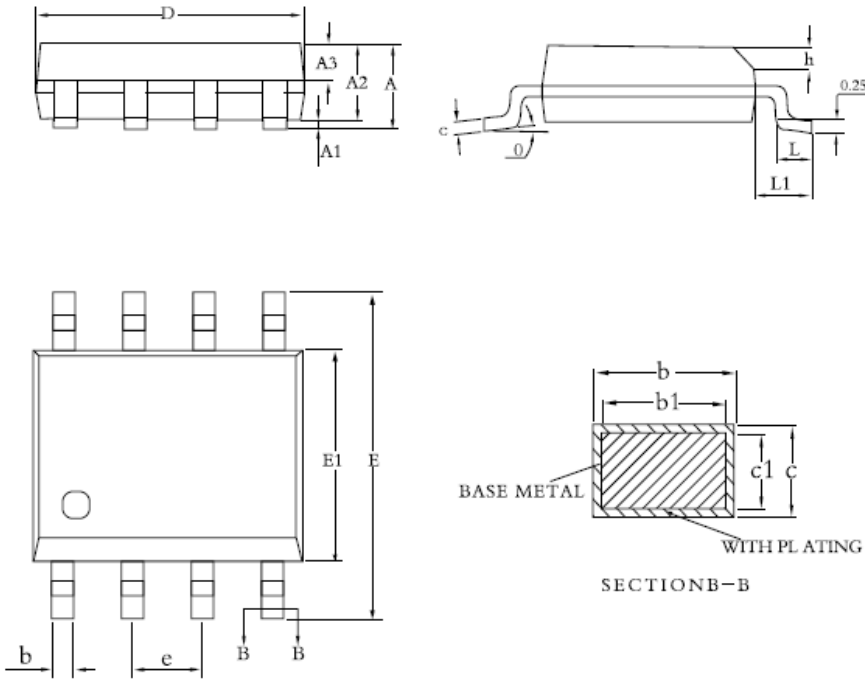
Symbol	Dimensions In Millimeters		Dimensions In Inches	
	Min.	Max.	Min.	Max.
A	1.050	1.250	0.041	0.049
A1	0.000	0.100	0.000	0.004
A2	1.050	1.150	0.041	0.045
b	0.300	0.500	0.012	0.020
c	0.100	0.200	0.004	0.008
D	2.820	3.020	0.111	0.119
E1	1.500	1.700	0.059	0.067
E	2.650	2.950	0.104	0.116
e	0.950(BSC)		0.037(BSC)	
e1	1.800	2.000	0.071	0.079
L	0.300	0.600	0.012	0.024
L1	0.600REF.		0.024REF.	
θ	0°	8°	0°	8°

2) GX36S



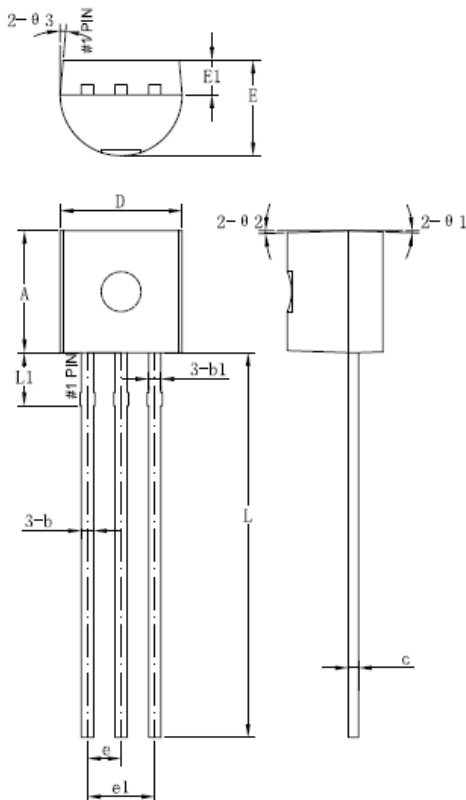
Symbol	Dimensions In Millimeters		Dimensions In Inches	
	Min.	Max.	Min.	Max.
A	0.910	1.120	0.036	0.045
A1	0.010	0.100	0.000	0.004
A2	0.900	1.020	0.035	0.041
b	0.300	0.500	0.012	0.020
c	0.090	0.150	0.004	0.006
D	2.800	3.000	0.110	0.118
E	1.200	1.400	0.047	0.055
E1	2.250	2.550	0.089	0.100
e	0.950 TYP.		0.037 TYP.	
e1	1.800	2.000	0.071	0.079
L	0.550 REF.		0.022 REF.	
L1	0.300	0.500	0.012	0.020
θ	0°	8°	0°	8°

3) GX36Z SOP8

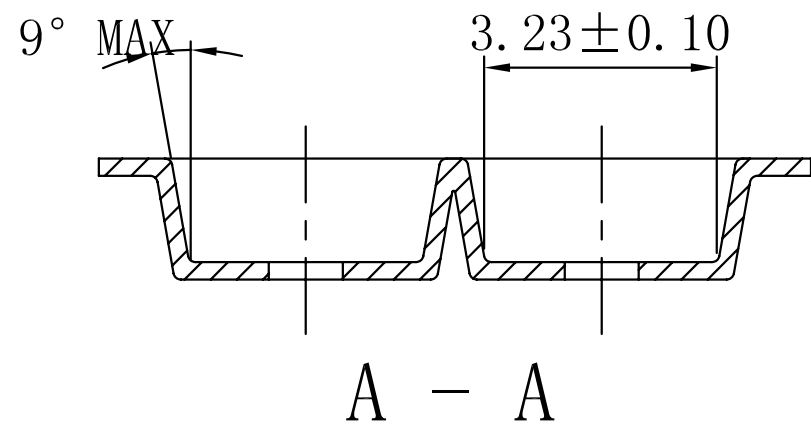
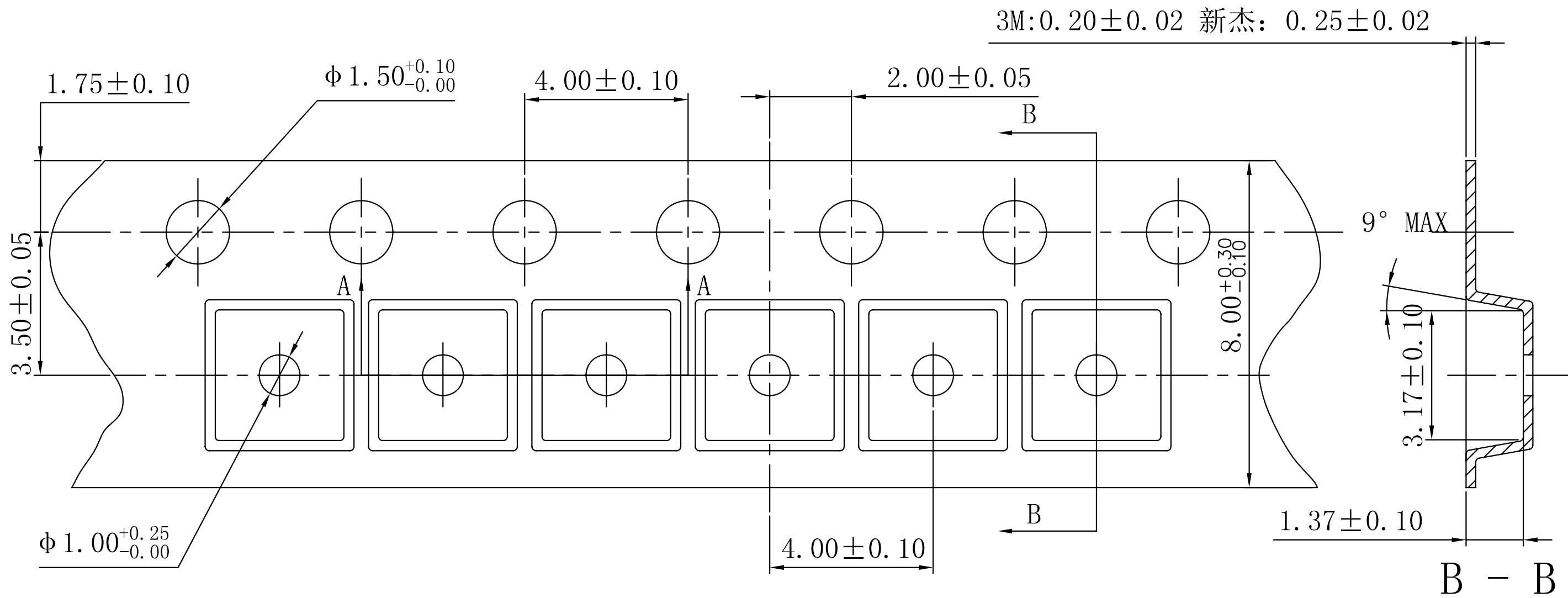


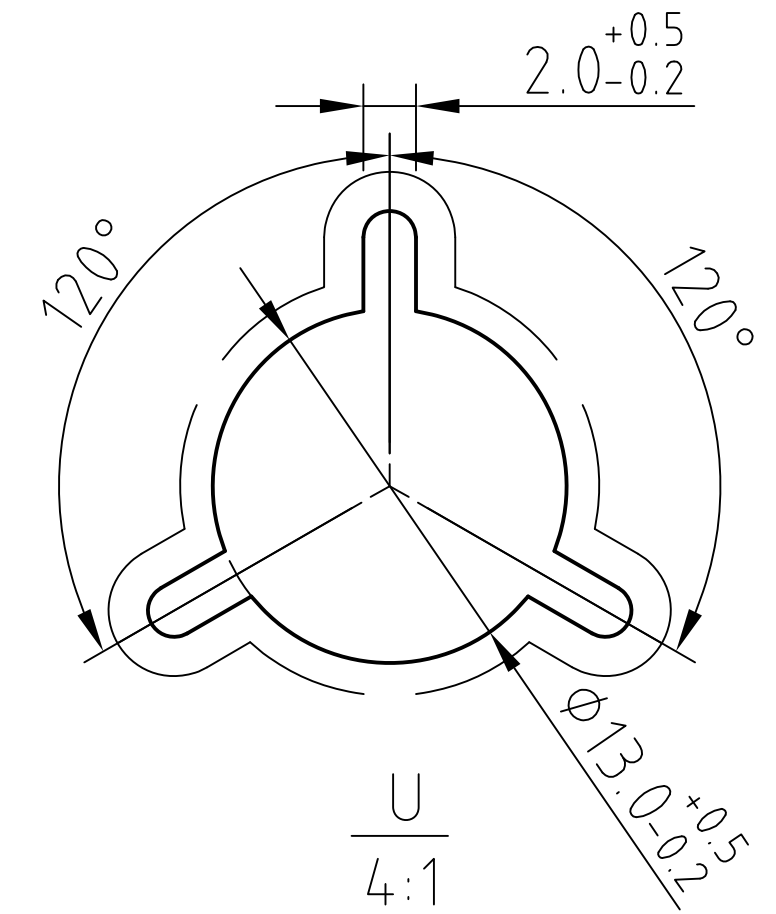
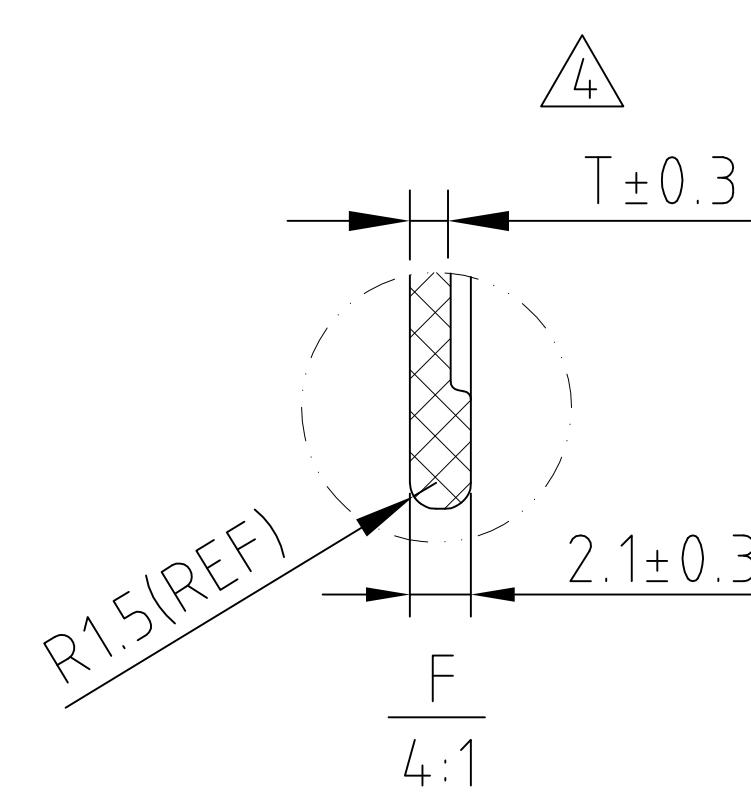
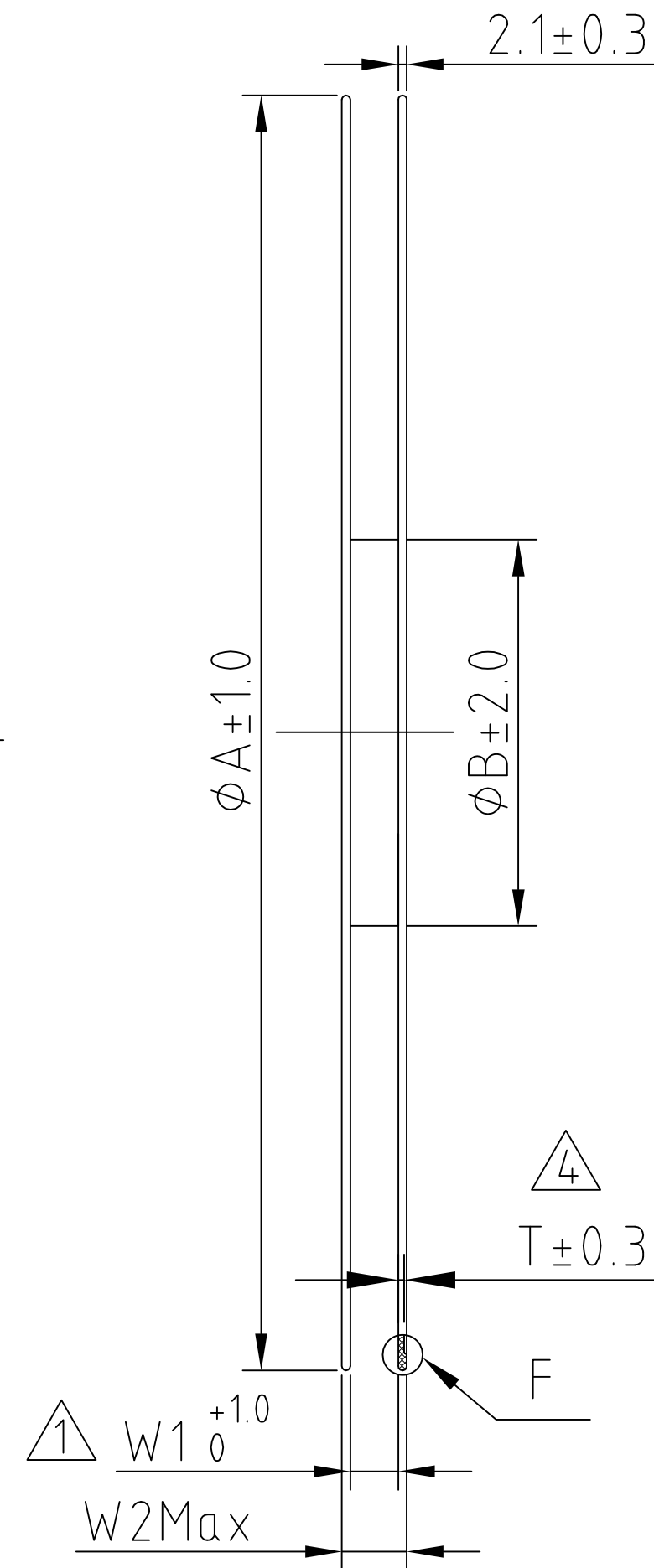
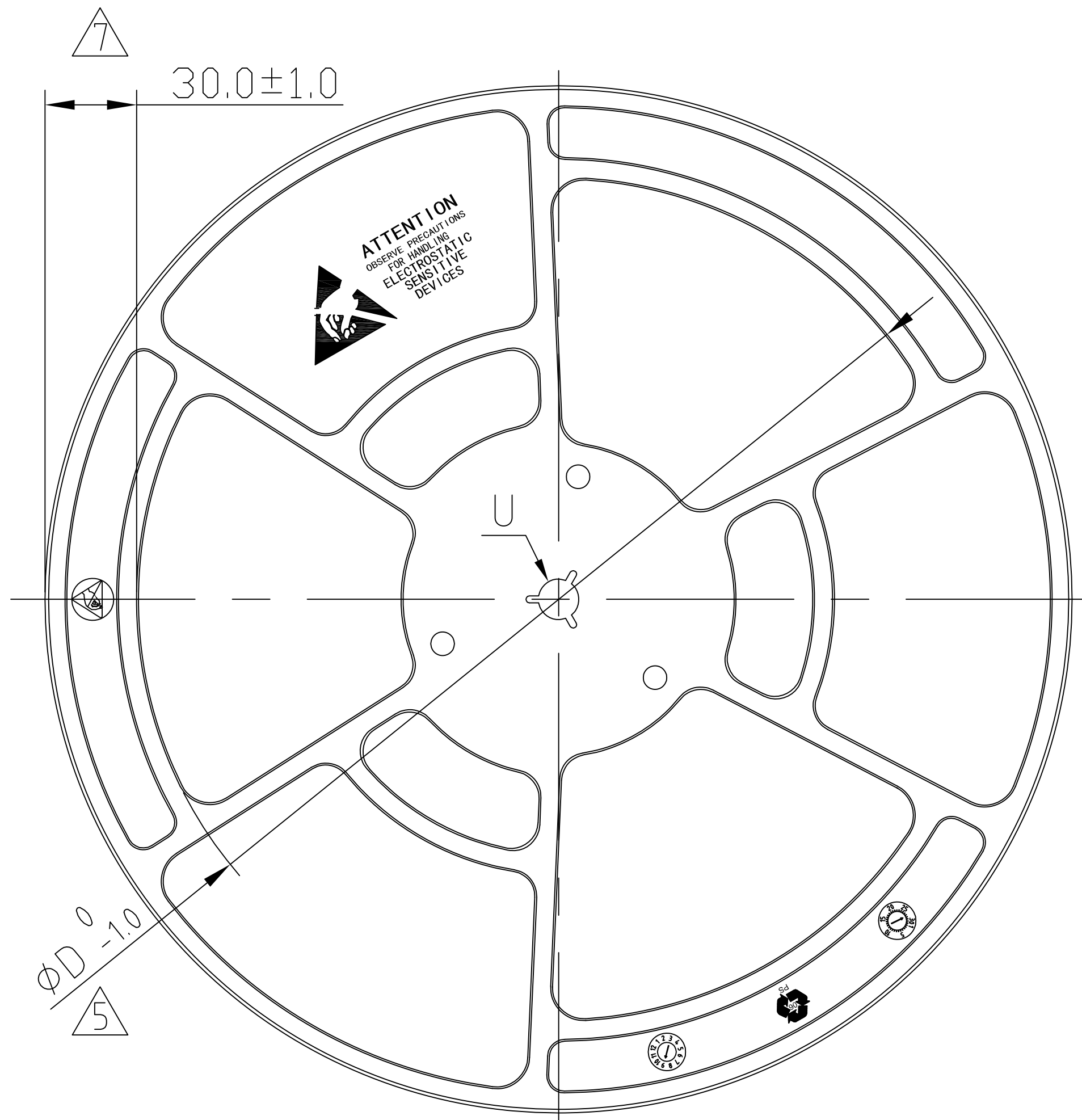
SYMBOL	MILLIMETER		
	MIN	NOM	MAX
A	—	—	1.75
A1	0.10	—	0.225
A2	1.30	1.40	1.50
A3	0.60	0.65	0.75
b	0.39	—	0.48
b1	0.38	0.41	0.43
c	0.21	—	0.26
c1	0.19	0.20	0.21
D	4.79	4.90	5.10
E	5.80	6.00	6.20
E1	3.70	3.90	4.10
e	1.27BSC		
h	0.25	—	0.50
L	0.50	—	0.80
L1	1.05BSC		
theta	0	—	8°
L/F载体尺寸 (mil)	80*80	90*90	95*130

4) GX36T T0-92



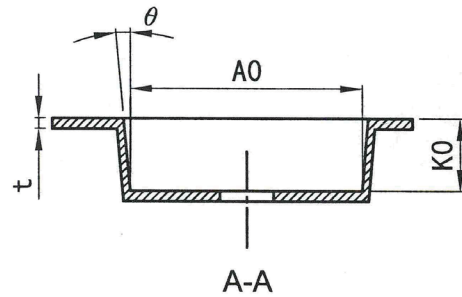
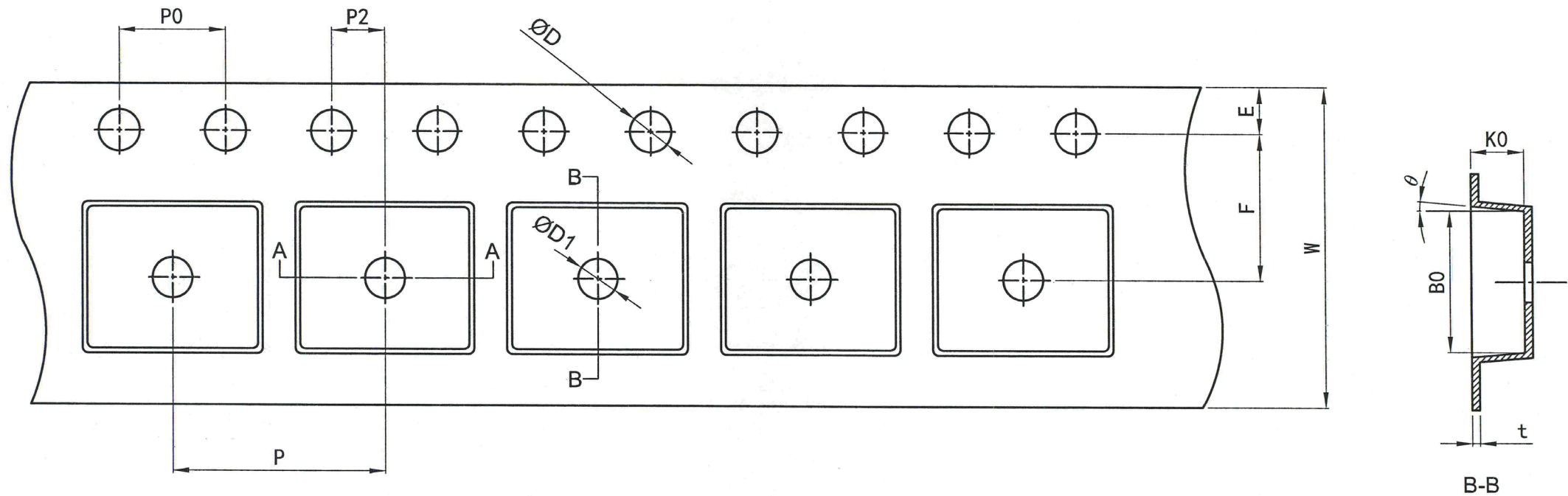
符号	机械尺寸/mm		
	最小值	典型值	最大值
A	4.5	4.6	4.7
b	0.38	0.46	0.56
b1		0.46	
c	0.36	0.38	0.51
D	4.5	4.6	4.7
E	3.45	3.6	3.75
E1	1.2	1.3	1.4
e		1.27	
e1		2.54	
L	13.5	14.5	15.3
L1		1.96	
theta 1		2°	
theta 2		2°	
theta 3		5°	





型号规格	适合载带宽度	圆盘基本尺寸					
		A	B(内径)	W1	W2Max	T	D
13"-12X100	12/12.2	330	100	12.4	18.4	1.5	270
13"-16X100	16			16.4	22.4		
13"-24X100	24			24.4	30.4		

SOP8



共同尺寸

外观	尺寸(mm)
E	1.75±0.10
F	5.50±0.10
P2	2.00±0.10
D	1.50 ^{+0.1} ₀
D1	1.55±0.05
P0	4.00±0.10
10P0	40.00±0.20

口袋尺寸

外观	尺寸(mm)
W	12.00±0.10
P	8.00±0.10
A0	6.55±0.15
B0	5.30±0.10
K0	2.00±0.15
t	0.25±0.05
θ	3-5° TYP

9 订购信息

购买编码	器件	封装	标准包装数量	备注
GX36G-T&R	GX36G	SOT23-5	3000	卷带包装
GX36S-T&R	GX36S	SOT23-3	3000	卷带包装
GX36Z-T&R	GX36Z	SOP8	4000	卷带包装
GX36 -Bu	GX36	TO92	2000	袋装

NOTE

以上内容为中科银河芯推荐的 GX36 在实际应用中的注意事项。客户在参照以上内容使用 GX36 时，应根据自身的使用需求和应用场景，提前评估采用的相关组件是否合乎目标用途，测试并验证所搭建的测温系统功能的正确性，以避免造成损失。

X-ON Electronics

Largest Supplier of Electrical and Electronic Components

Click to view similar products for [Board Mount Temperature Sensors](#) category:

Click to view products by [GXCAS](#) manufacturer:

Other Similar products are found below :

[66F115](#) [3610085020002](#) [389049M9527](#) [MIKROE-912](#) [TC6502P065VCTTR](#) [ADM1023ARQZ-REEL](#) [ADM1032ARMZ-1RL](#) [AT30TS74-U1FMBB-T](#) [ADT7483AARQZ-RL](#) [ADT7481ARMZ-REEL](#) [ADT7463ARQZ-REEL](#) [66L080-0226](#) [S-58LM20A-I4T1U](#) [NCT375MNR2G](#) [NCT80DBR2G](#) [SEN-16304](#) [X96012V14I](#) [NCT1008CMN3R2G](#) [NCT1008DMN3R2G](#) [NVT211CMTR2G](#) [DS18B20](#) [DS18B20](#) [LM75BDP-MS](#) [TMP36FSZ\(UMW\)](#) [TMP36GRTZ\(UMW\)](#) [GX451D](#) [GX36G](#) [GX36S](#) [GX18B20T](#) [GX112XA](#) [TMP102AIDRLR\(UMW\)](#) [GX1831](#) [GX709](#) [GX1822](#) [BT8031-2S](#) [NST235-DSTR](#) [TMP1075NDRLR](#) [GX175](#) [GX100S](#) [GXTS03D](#) [GX112XT](#) [GX175U](#) [NTSA3104GP014](#) [TMP36GT9Z\(UMW\)](#) [010011TD](#) [03EN151044\(50/35\)](#) [05N1034\(55/M\)](#) [TC6501P065VCTTR](#) [TC77-3.3MCTTR](#) [AT-1U](#)