

GX451 $\pm 1^{\circ}\text{C}$ 、拥有 η 因子和温度偏移校正、串联电阻消除、可编程数字滤波器的本地、远程温度传感器

1 基本性能

- 测温范围：
本地、远程通道： $-55^{\circ}\text{C} \sim 150^{\circ}\text{C}$
- 本地测温精度： $\pm 1.0^{\circ}\text{C}$
- 远程测温精度： $\pm 2.0^{\circ}\text{C}$
- 本地、远程测温分辨率： 0.0625°C (12 Bits)
- 封装：**8-PIN WSON**
- 电源电压： $1.7\text{ V} \sim 5.5\text{ V}$
- 低静态电流
正常工作： $27\mu\text{A}$ (0.0625Hz)
 $165\mu\text{A}$ (16Hz)
关断模式： $3\mu\text{A}$
- 数字输出：兼容 **SMBus™**、**I²C** 接口
- 芯片功能
 - 串联电阻消除
 - η 因子和测温偏移校正
 - 可编程数字滤波器
 - 远程测温二极管误连接检测

2 应用场景

- 处理器和 FPGA 温度监控
- 智能手机和平板电脑
- 服务器、台式机和笔记本电脑
- 电信设备和存储区域网络

3 芯片概述

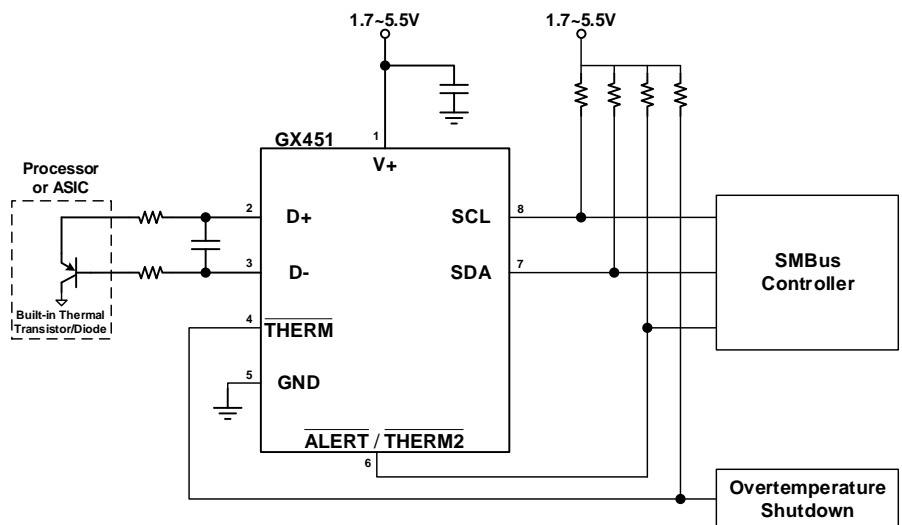
GX451 是一款内置本地测温通道的高精度、低功耗远程温度传感器。远程测温探头通常采用 NPN 管、PNP 管或二极管，集成在需被测温的微处理器或 FPGA 中。本地、远程测温结果均采用 12 位数字输出形式，分辨率均为 0.0625°C 。GX451 可提供扩展测温模式，以实现对 $-55^{\circ}\text{C} \sim 150^{\circ}\text{C}$ 范围内的测温。GX451 支持 SMBus 通信协议。

GX451 拥有串联电阻消除、可编程的非理想因数 (η 因子) 和温度偏移校正、可编程的数字滤波器等测温辅助功能，可大幅提升远程测温的精度和抗扰性。

芯片信息

产品编号	封装信息	芯片主体面积(NOM)
GX451D	WSON (8)	2.00 mm x 2.00 mm

图 1 GX451 典型应用示意图

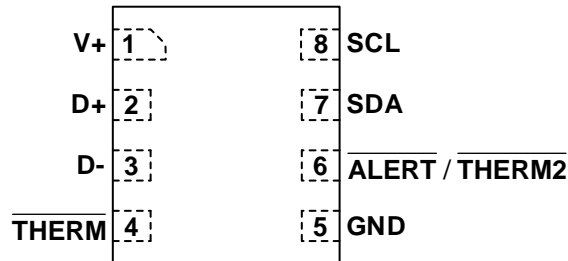


目 录

1 基本性能.....	1	6 详细说明.....	5
2 应用场景.....	1	6.1 芯片模块框图.....	5
3 芯片概述.....	1	6.2 芯片特性说明.....	5
4 引脚配置和功能.....	2	6.3 芯片功能模式.....	8
5 技术指标.....	3	6.4 串行接口.....	9
5.1 极限工作指标.....	3	6.5 寄存器.....	12
5.2 静电保护.....	3	7 具体应用.....	18
5.3 建议使用范围.....	3	7.1 远程测温探头选择.....	18
5.4 电学特性.....	4	7.2 典型电路连接.....	19

4 引脚配置和功能

DQF Package 8-Pin WSON Top View



引脚功能

PIN		Type	DESCRIPTION
NO.	NAME		
1	V+	电源	电源电压，1.7~5.5V。
2	D+	模拟输入	与远程温度探头的正连接端。
3	D-	模拟输入	与远程温度探头的负连接端。
4	THERM2	数字输出	热关断或风扇控制引脚。开漏输出，需要上拉电阻。
5	GND	地	地电压引脚。
6	ALERT/THERM2	数字输出	中断模式或SMBus警报输出；可配置为第二个THERM输出；开漏输出，需要上拉电阻。
7	SDA	双向数字输入/输出	串行数据线。开漏输出，需要上拉电阻。
8	SCL	数字输入	串行时钟线。开漏输出，需要上拉电阻。

5 技术指标

5.1 极限工作指标

		MIN	MAX	UNIT
电源电压 V+		-0.3	6	V
输入电压	$\overline{\text{THERM}}$ 、 $\overline{\text{ALERT}}$ / $\overline{\text{THERM2}}$ 、SCL、SDA	-0.3	6	V
	D+	-0.3	(V+)+0.3	V
	D-	-0.3	0.3	V
输入电流			10	mA
本地通道工作范围		-55	160	°C
远程通道工作范围		-55	160	°C
结温, T _J			150	°C
存放温度, T _{stg}		-60	150	°C

除非另有说明，上述表格中均指在大气温度范围内的指标。超出上述表格所给范围可能会导致芯片永久损坏。

5.2 静电保护

		Value	UNIT
静电放电电压 V _{ESD}	Human Body Mode (HBM), per ANSI/ESDA/JEDEC JS-001	±5000	V
	Machine Mode (MM), per JEDEC-STD Classification	300	V

5.3 建议使用范围

		MIN	NOM	MAX	UNIT
电源电压	V+	1.7	3.3	5.5	V
本地通道工作温度范围	T _A	-40		125	°C
远程通道工作温度范围	T _D	-50		150	°C

除非另有说明，上述表格中均指在大气温度范围内的指标。

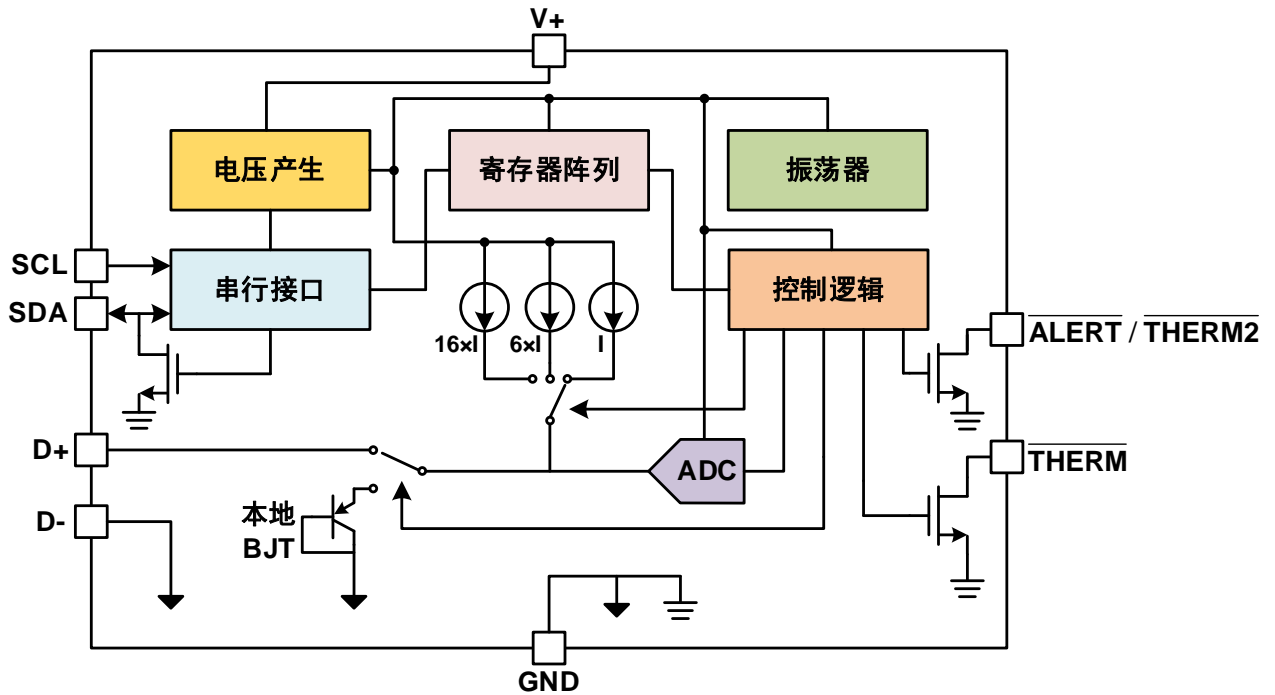
5.4 电学特性

若非特殊说明，以下数据均为芯片在 $T_A = -40\sim 125^\circ\text{C}$ 、 $V_+ = 3.3\text{V}$ 的特性。

参数		测试条件	MIN	TYP	MAX	UNIT
TE _{LOCAL} 本地温度传感器		$T_A = 25^\circ\text{C}$		± 0.25	± 1	$^\circ\text{C}$
		$T_A = -40^\circ\text{C}\sim 125^\circ\text{C}$		± 1	± 2	$^\circ\text{C}$
TE _{REMOTE} 远程温度传感器		$T_A = 25^\circ\text{C}$, $T_D = -50^\circ\text{C}\sim 150^\circ\text{C}$		± 1	± 2	$^\circ\text{C}$
		$T_A = -40^\circ\text{C}\sim 125^\circ\text{C}$, $T_D = -50^\circ\text{C}\sim 150^\circ\text{C}$		± 2	± 4	$^\circ\text{C}$
远程温度传感器电源电压敏感度		$V_+ = 1.7\text{V}\sim 5\text{V}$		± 0.1	± 0.25	$^\circ\text{C}/\text{V}$
转换时间		单次测温模式，本地&远程通道		31	34	ms
分辨率		本地&远程通道		12		Bits
远程温度传感器偏置电流	High	串联电阻 $\leq 1\text{k}\Omega$		120		μA
	Medium			45		
	Low			7.5		
η 远程BJT理想因子				1.000		
SMBus时钟频率			0.01		2.5	MHz
SMBus超时时间			20	25	30	ms
V+ 电压范围			1.7		5.5	V
连续转换时平均电流 (串行总线未激活)		每秒转换0.0625次		27	40	μA
		每秒转换16次		165	250	
		每秒转换32次		300	450	
关断模式时平均电流		串行总线未激活		3	8	μA
		串行总线激活, $f_s=400\text{kHz}$		90		
		串行总线激活, $f_s=2.5\text{MHz}$		350		

6 详细说明

6.1 芯片模块框图



6.2 芯片特性说明

6.2.1 测温数据格式

GX451 的本地和远程测温分辨率均为 12 位 (0.0625°C)，温度结果以二进制形式表示，如表 1 和表 2 所示。GX451 可选择工作在标准测温模式或者扩展测温模式下。在标准测温模式中任何低于 0°C 的温度值均表示为 00h，高于 127°C 的温度值均表示为 7Fh。通过将配置寄存器的 RANGE 位写为 1，GX451 可实现在扩展测温范围内进行测温，测温范围和数据格式将在下一次温度转换时变为扩展模式。在扩展测温模式中得到的测温结果是在标准测温模式结果的基础上加 64 (40h) 得到的，如表 1 所示。扩展测温模式下 GX451 的测温范围增至 -64°C ~ 191°C。需要注意的是，大多数二极管只能工作在 -55°C ~ 150°C 的温度范围内。测温时请参照“[极限工作指标](#)”和“[建议使用范围](#)”中的参数。GX451 的本地和远程测温结果均使用两个字节表示，高字节的分辨率为 1°C，用来存储温度的整数部分；低字节的分辨率为 0.0625°C，用来存储温度的小数部分。

表 1 本地和远程测温数据高字节 (1LSB = 1°C)

温度 (°C)	标准测温模式 ⁽¹⁾		扩展测温模式 ⁽²⁾	
	二进制	十六进制	二进制	十六进制
-64	0000 0000	00	0000 0000	00
-50	0000 0000	00	0000 1110	0E
-25	0000 0000	00	0010 0111	27
0	0000 0000	00	0100 0000	40
1	0000 0001	01	0100 0001	41
5	0000 0101	05	0100 0101	45
10	0000 1010	0A	0100 1010	4A
25	0001 1001	19	0101 1001	59
50	0011 0010	32	0111 0010	72
75	0100 1011	4B	1000 1011	8B
100	0110 0100	64	1010 0100	A4
125	0111 1101	7D	1011 1101	BD
127	0111 1111	7F	1011 1111	BF
150	0111 1111	7F	1101 0110	D6
175	0111 1111	7F	1110 1111	EF
191	0111 1111	7F	1111 1111	FF

表 2 本地和远程测温数据低字节 (1LSB = 0.0625°C)

温度 (°C)	二进制	十六进制
0	0000 0000	00
0.0625	0001 0000	10
0.1250	0010 0000	20
0.1875	0011 0000	30
0.2500	0100 0000	40
0.3125	0101 0000	50
0.3750	0110 0000	60
0.4375	0111 0000	70
0.5000	1000 0000	80
0.5625	1001 0000	90
0.6250	1010 0000	A0
0.6875	1011 0000	B0
0.7500	1100 0000	C0
0.8125	1101 0000	D0
0.8750	1110 0000	E0
0.9375	1111 0000	F0

6.2.2 串联电阻消除

串联电阻消除功能可自动消除 GX451 的 D+、D- 引脚连接到远程测温探头的导线上的电阻、或用于外部低通滤波器中的电阻（如图 1 所示）所引起的远程测温误差。GX451 可消除至多 1kΩ 的串联电阻。

6.2.3 滤波

GX451 在 D+和 D- 引脚间内部集成了一个 65kHz 的滤波器，以最大程度减小外部噪声对测温的影响。然而在实际使用中，仍然建议在 D+和 D- 引脚间跨接一个 100pF~1nF 的电容，以使 GX451 能够更好地滤除这两个引脚间无关的耦合信号。在某些特定应用中，通过增加串联电阻可获得更好的远程测温精度，此时增加的串联电阻总值应不大于 1kΩ。推荐使用的滤波电容和电阻值分别为 100pF 和 50Ω，如图 1 所示，可根据不同的应用场景选取适当的电阻电容值。

此外，GX451 内部集成了一个两档可编程数字滤波器，用于对远程测温结果滤波。当选择档位 1 时，GX451 在每次远程温度输出时，结果为包括当前转换的前四次测温结果（不开启滤波器时）的平均值；当选择档位 2 时，GX451 输出的测温结果为包括当前转换的前八次测温结果（不开启滤波器时）的平均值。远程温度寄存器中存储的数据为经过数字滤波器处理之后的值。该滤波器的工作示意图如图 2 所示。在实际使用中可配置数字滤波器控制寄存器（指针地址 24h，见 6.5.10 节）来启用或禁用该滤波器。上电复位时，该滤波器默认处于禁用状态。

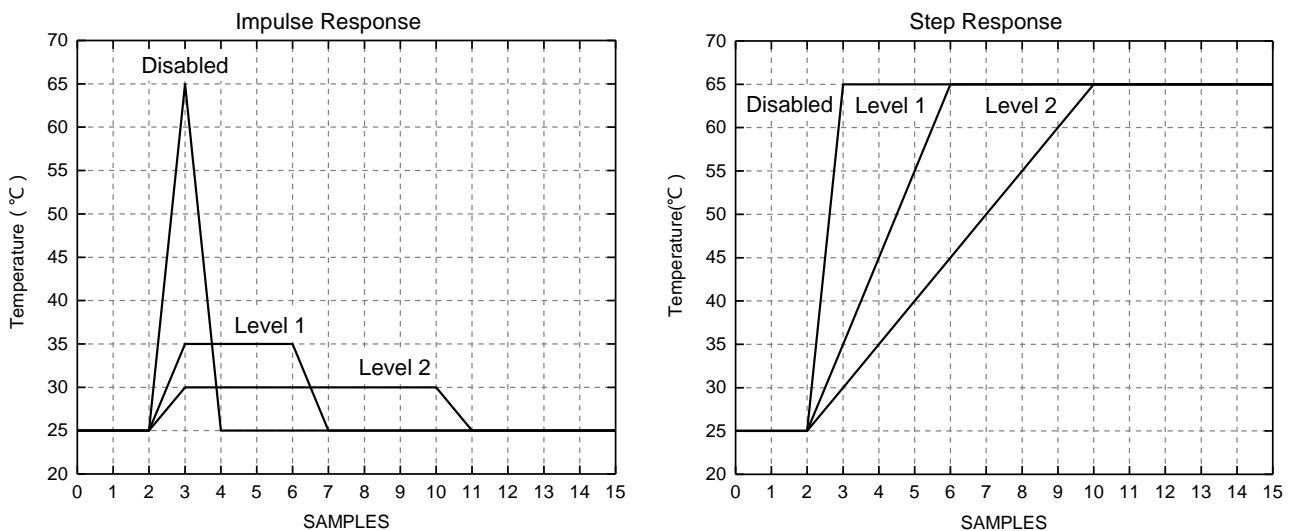


图 2 GX451 中可编程数字滤波器工作示意图

6.2.4 传感器误连接检测

GX451 可检测远程测温探头的误连接。检测标准为：在远程测温通道工作时，D+端口的电压是否超过 $V_{LDO} - 0.3V$ (V_{LDO} 为芯片内部 LDO 输出电压， $V_{LDO} = 1.7V$ typically)。若 D+端口的电压超过 $V_{LDO} - 0.3V$ ，则 GX451 将判定远程测温探头开路，此时状态寄存器中的 OPEN 位会被写为 1，远程测温结果被置为 $-64^{\circ}C$ (00h)。

若 GX451 的 D+、D-端口短接，GX451 的远程测温结果同样将被置为 $-64^{\circ}C$ (00h)，但状态寄存器中的 OPEN 位不会被写为 1。当不使用 GX451 远程测温功能时，须将 D+和 D-输入端短接在一起，以防止 OPEN 位出现无意义的报错。

6.3 芯片功能模式

6.3.1 关断模式 (Shutdown Mode)

GX451 的关断模式允许用户通过关断除串行接口外的其他所有电路来降低功耗，将芯片电流降至 $3\mu A$ （典型值）以下。将配置寄存器中的 SD 位由 0 写为 1 可开启关断模式。如此操作后，GX451 将在当前转换完成后关断。当 GX451 处于关断模式时，将 SD 位由 1 写为 0 可使芯片重新进入连续测温模式。

6.3.2 单次转换模式 (One-Shot Mode)

当 GX451 处于关断模式时，可将任意值写入单次转换启动寄存器（指针地址 0Fh）来开启单次转换模式。该操作可使 GX451 的本地和远程测温通道各转换一次。转换完成后，GX451 将返回关断模式。开启单次转换模式的写命令中可发送任意数据，并且 GX451 不存储该数据。

6.3.3 报警与恒温模式 (ALERT and THERM Mode)

GX451 提供报警和恒温两种温度监控模式。根据状态寄存器的值可实现对引脚 4 和引脚 6 输出的控制。状态寄存器具体的说明见 6.5.3 节。其中，LHIGH 和 LLOW 位分别为本地测温结果过高和过低的标志位。RHIGH 和 RLOW 位分别为远程测温结果过高和过低的标志位。OPEN 位为远程测温二极管开路状态的标志位。当导致上述标志位为 1 的条件不再存在时（如，相应的测温结果在温度极限范围内，或远程测温二极管已正确连接），读状态寄存器将清除上述五个标志位。

当引脚 6 配置为 \overline{ALERT} 输出时，上述五个标志位将一起作或非运算；若五个标志位中有任何一个为高，则 \overline{ALERT} 输出为低。读取状态寄存器将清除 \overline{ALERT} 引脚，此时若测温结果在温度极限范围内，该引脚将保持被清除的状态；若超出温度极限范围，则当达到连续 \overline{ALERT} 寄存器中规定的次数后， \overline{ALERT} 引脚将再次被激活。

当测温结果超过设定的 \overline{THERM} 极限值时，RTHRM 和 LTHRM 位将被置为 1， \overline{THERM} 输出为 0。当测温结果恢复到极限值范围内时，RTHRM 和 LTHRM 位将被置为 0， \overline{THERM} 输出为 1。 \overline{THERM} 迟滞寄存器（指针地址 21h）允许在 \overline{THERM} 极限值上添加迟滞，使温度阈值变为 \overline{THERM} 极限值减该迟滞值。

当引脚 6 配置为 $\overline{\text{THERM2}}$ 时，将只有温度上限起作用。如果温度超过上限值，则 LHIGH 和 RHIGH 位将被置为 1，并且 $\overline{\text{THERM2}}$ 输出为 0。LLOW 和 RLOW 位对 $\overline{\text{THERM2}}$ 引脚的行为没有影响。此时该引脚输出行为与 $\overline{\text{THERM}}$ 保持一致。上述行为如图 3、图 4 所示。

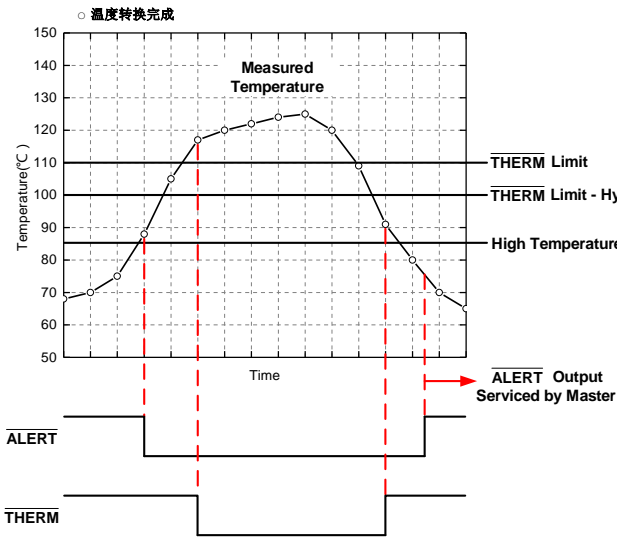


图 3 $\overline{\text{ALERT}}$ 和 $\overline{\text{THERM}}$ 引脚行为

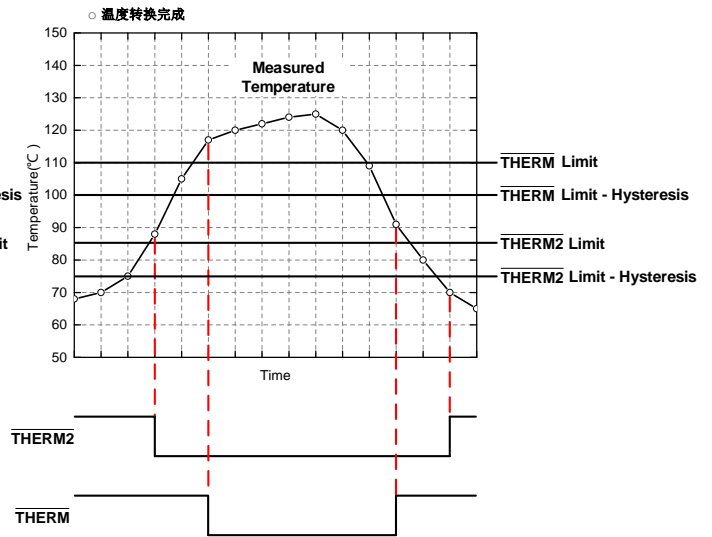


图 4 $\overline{\text{THERM2}}$ 和 $\overline{\text{THERM}}$ 引脚行为

6.4 串行接口

6.4.1 总线概述

GX451 与 SMBus 接口兼容。在 SMBus 协议中，启动传输的设备称为主机，由主机控制的设备称为从机。总线必须由主机控制，主机产生串行时钟(SCL)，控制总线访问并产生 START 和 STOP 信号。为了寻址特定从机，主机在 SCL 为高电平时将数据线(SDA)从高电平拉至低电平，发起一个 START 信号。总线上的所有从机都在时钟的上升沿接收从机地址，其中最后一位表示进行读还是写操作。在第九个时钟中，被寻址的从机通过产生 Acknowledge 并将 SDA 拉低来应答主机。此后数据传输开始并在每八个时钟后发送一个 Ack 位。在数据传输期间，当 SCL 为高电平时，SDA 必须保持稳定。因为 SCL 为高电平时，SDA 的任何变化都将被视作 START 或 STOP 信号。

传输完所有数据后，主机在 SCL 为高电平时通过将 SDA 从低电平拉为高电平来产生 STOP 信号。

6.4.2 串行总线地址

为了与 GX451 进行通信，主机须先发送从机地址字节对从机进行寻址。从机地址字节由七个地址位和一个指示读或写操作的标志位组成。GX451 的从机地址固定为 4Ch (1001 100b)。

6.4.3 读写操作

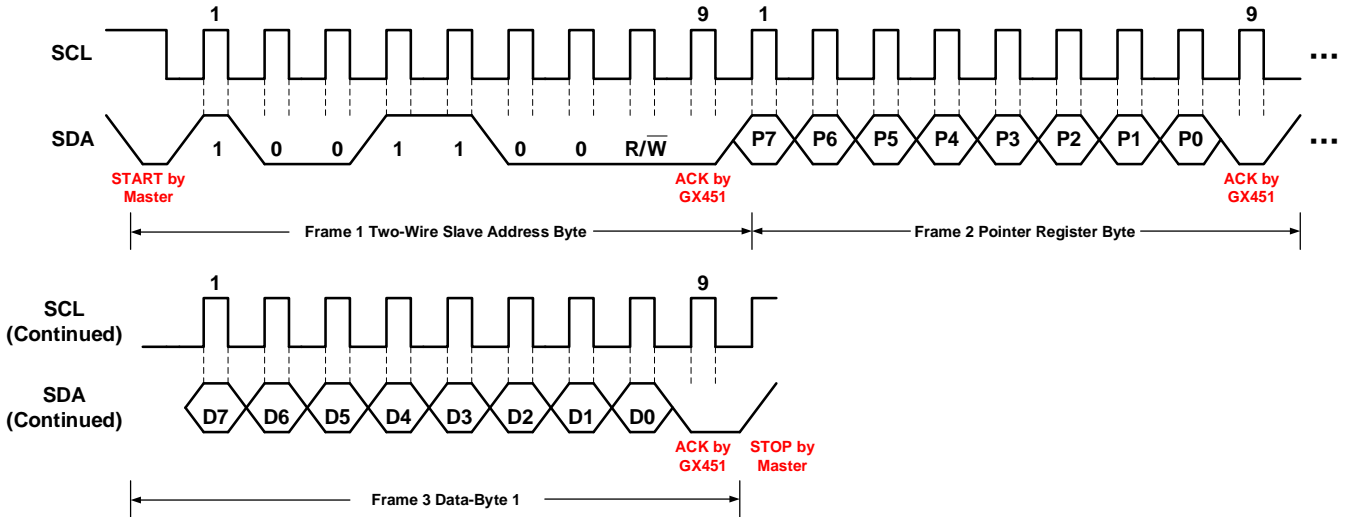


图 5 GX451 写命令两线时序图

当向 GX451 写数据时，通过将适当的值写入指针寄存器可访问 GX451 中的特定寄存器。指针寄存器的值是在 R/W 位为低时，从机地址字节之后传输的第一个字节。对 GX451 的每次写操作都需要指针寄存器的值（见图 5）。

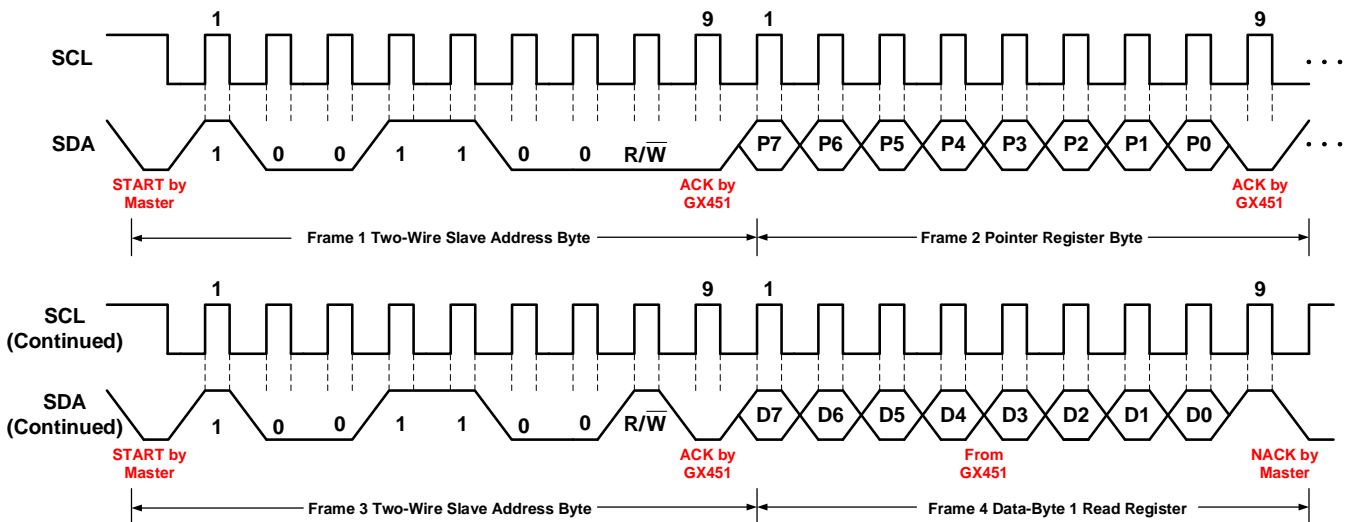


图 6 GX451 读命令两线时序图

当从 GX451 读取数据时，通过将值写入指针寄存器，规定读操作应读取哪个寄存器。若要更改读操作的寄存器指针，须将一个新值写入指针寄存器。此时需先发出一个 R/W 位为低的从机地址字节，其次发出目标指针寄存器字节。然后主机可以产生一个 START 信号，并发送 R/W 位为高的从机地址字节，以启动读命令。有关此步骤的详细信息，请参见图 6。如需从同一个寄存器重复读取数据，则不必连续发送指针寄存器字节，GX451 会保存上次操作中

指针寄存器的值，直到下一次写操作将其更改为止。可通过在需读取的最后一个字节的末尾发送 NACK 来终止读操作。

6.4.4 超时功能 (Time-Out Mode)

如果 SCL 在 START 和 STOP 信号之间保持 25ms（典型值）的低电平，GX451 将复位其串行接口，释放 SDA 并等待 START 信号。为避免激活超时功能，SCL 工作频率应大于 1kHz。将连续 $\overline{\text{ALERT}}$ 寄存器中的 SMBTO 位写为 1 可开启该功能。

6.4.5 高速模式 (High-Speed Mode)

GX451 支持两线制总线以高于 400kHz 的频率运行。主机在 START 信号后发出高速模式命令(0000 1xxx $\overline{\text{b}}$)，可将 GX451 配置为高速模式。GX451 不应答该字节，并将其 SDA 和 SCL 引脚上的输入滤波器和 SDA 引脚上的输出滤波器切换到高速模式工作，从而允许总线以最高 2.5MHz 的频率传输数据。当发出高速模式命令后，主机将发送两线从机地址，以启动数据传输。总线将持续以高速模式运行，直到总线上出现 STOP 信号为止。当接收到 STOP 信号后，GX451 将切换至快速模式状态。

6.4.6 全局响应复位 (General Call Reset)

GX451 可响应两线制全局响应复位命令 00h (0000 0000 $\overline{\text{b}}$)。GX451 将应答该命令并继续执行第二个字节中的命令。如果第二个字节是 06h (0000 0110 $\overline{\text{b}}$)，则 GX451 的内部寄存器均将复位为上电初始值，并中止当前的温度转换。若第二个字节为其它值，GX451 将不会做出应答。

6.5 寄存器

读指针 (HEX)	写指针 (HEX)	上电复位 (HEX)	位说明								类型	寄存器说明
			7	6	5	4	3	2	1	0		
00	N/A	00	LT11	LT10	LT9	LT8	LT7	LT6	LT5	LT4	只读	本地温度 (高字节)
01	N/A	00	RT11	RT10	RT9	RT8	RT7	RT6	RT5	RT4	只读	远程温度 (高字节)
02	N/A	N/A	BUSY	LHIGH	LLOW	RHIGH	RLOW	OPEN	RTHRM	LTHRM	只读	状态寄存器
03	09	00	MASK1	SD	ALERT / THERM2	0	0	RANGE	0	0	读写	配置寄存器
04	0A	08	0	0	0	0	CR3	CR2	CR1	CR0	读写	转换速率寄存器
05	0B	55	LTHL11	LTHL10	LTHL9	LTHL8	LTHL7	LTHL6	LTHL5	LTHL4	读写	本地温度上限
06	0C	00	LTLL11	LTLL10	LTLL9	LTLL8	LTLL7	LTLL6	LTLL5	LTLL4	读写	本地温度下限
07	0D	55	RTHL11	RTHL10	RTHL9	RTHL8	RTHL7	RTHL6	RTHL5	RTHL4	读写	远程温度上限 (高字节)
08	0E	00	RTLL11	RTLL10	RTLL9	RTLL8	RTLL7	RTLL6	RTLL5	RTLL4	读写	远程温度下限 (高字节)
N/A	0F	N/A	X	X	X	X	X	X	X	X	只写	单次转换启动
10	N/A	00	RT3	RT2	RT1	RT0	0	0	0	0	只读	远程温度 (低字节)
11	11	00	RTOS11	RTOS10	RTOS9	RTOS8	RTOS7	RTOS6	RTOS5	RTOS4	读写	远程温度偏移 (高字节)
12	12	00	RTOS3	RTOS2	RTOS1	RTOS0	0	0	0	0	读写	远程温度偏移 (低字节)
13	13	00	RTHL3	RTHL2	RTHL1	RTHL0	0	0	0	0	读写	远程温度上限 (低字节)
14	14	00	RTLL3	RTLL2	RTLL1	RTLL0	0	0	0	0	读写	远程温度下限 (低字节)
15	N/A	00	LT3	LT2	LT1	LT0	0	0	0	0	只读	本地温度 (低字节)
19	19	6C	RTH11	RTH10	RTH9	RTH8	RTH7	RTH6	RTH5	RTH4	读写	远程温度 THERM 极限
20	20	55	LTH11	LTH10	LTH9	LTH8	LTH7	LTH6	LTH5	LTH4	读写	本地温度 THERM 极限
21	21	0A	HYS11	HYS10	HYS9	HYS8	HYS7	HYS6	HYS5	HYS4	读写	THERM 迟滞
22	22	01	SMBTO	0	0	0	CONAL2	CONAL1	CONAL0	1	读写	连续 ALERT
23	23	00	NC7	NC6	NC5	NC4	NC3	NC2	NC1	NC0	读写	η 因子校正
24	24	00	0	0	0	0	0	0	DF1	DF0	读写	数字滤波器控制
FE	N/A	55	0	1	0	1	0	1	0	1	只读	生产编号

6.5.1 指针寄存器

GX451 内部寄存器结构示意图如图 7 所示。其中 8 位的指针寄存器可用于寻址特定的数据寄存器。指针寄存器指明了哪个数据寄存器应响应总线上的读写命令。在每次写命令时都应配置该寄存器。在执行读命令前，主机必须发出写命令以配置指针寄存器。指针寄存器的上电复位值为 00h (0000 0000b)。

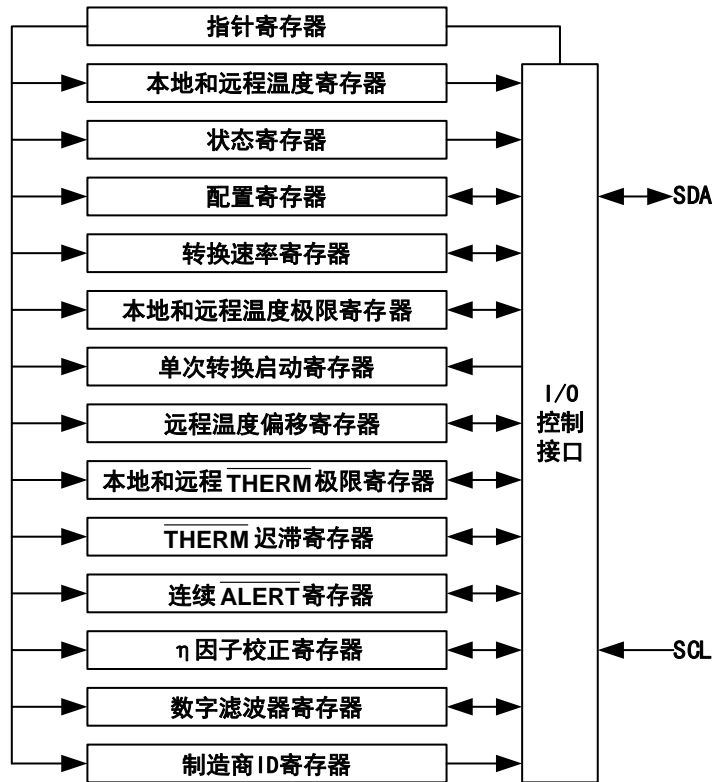


图 7 GX451 内部寄存器结构

6.5.2 温度寄存器

GX451 采用多个 8 位寄存器来保存测温结果。本地测温结果的高八位存储在寄存器 00h 中，低四位存储在寄存器 15h 的四个 MSB 中。远程测温结果的高八位存储在寄存器 01h 中，低四位存储在寄存器 10h 的四个 MSB 中。本地和远程测温结果的四个 LSB 均表示温度的小数位。上述寄存器均为只读寄存器，在每次测温结束后由芯片内部的 ADC 持续更新。

当需要读取全部温度数据时，优先读取温度的高字节会使温度的低字节被锁定（ADC 不会对其进行更新），直到低字节被读取为止。优先读取低字节同理（高字节会被锁定直到被读取）。这种读取机制可确保读到的相邻两个高低字节均来自同一次温度转换。为确保读取数据的准确性，应优先读取温度结果的高字节。若不需要低字节数据，则可不读取低字节寄存器。所有温度寄存器的上电复位值均为 00h。

具体的温度数据信息见 6.2.1 节。

6.5.3 状态寄存器

状态寄存器用于指示 GX451 的测温状态，并控制引脚 4、引脚 6 的输出，详见 6.3.3 节。

表 3 状态寄存器说明

Bit	Field	Description
7	BUSY	ADC 状态指示位： 1=ADC 正在转换 0=ADC 未在转换
6	LHIGH	本地温度上限状态指示位 ⁽¹⁾ 1=本地温度值高于本地温度上限寄存器值。 0=本地温度值低于本地温度上限寄存器值。
5	LLOW	本地温度下限状态指示位 ⁽¹⁾ 1=本地温度值低于本地温度下限寄存器值。 0=本地温度值高于本地温度下限寄存器值。
4	RHIGH	远程温度上限状态指示位 ⁽¹⁾ 1=远程温度值高于远程温度上限寄存器值。 0=远程温度值低于远程温度上限寄存器值。
3	RLOW	远程温度下限状态指示位 ⁽¹⁾ 1=远程温度值低于远程温度下限寄存器值。 0=远程温度值高于远程温度下限寄存器值。
2	OPEN	远程二极管连接检测 ⁽¹⁾ 1=远程二极管开路。 0=远程二极管未开路。
1	RTHRM	远程 $\overline{\text{THERM}}$ 状态指示位 1=远程温度超过 $\overline{\text{THERM}}$ 极限值。 0=远程温度未超过 $\overline{\text{THERM}}$ 极限值。
0	LTHRM	本地 $\overline{\text{THERM}}$ 状态指示位 1=本地温度超过 $\overline{\text{THERM}}$ 极限值。 0=本地温度未超过 $\overline{\text{THERM}}$ 极限值。

(1) 上述指示位将一直保持高电平，直到读状态寄存器或上电复位为止。

6.5.4 配置寄存器

表 4 配置寄存器说明

Bit	Field	Description
7	MASK1	$\overline{\text{ALERT}}$ 输出屏蔽选择位 1 =禁用 $\overline{\text{ALERT}}$ 。 0 =启用 $\overline{\text{ALERT}}$ 。
6	SD	关断模式选择位 1 =处于关断模式。 0 =处于连续转换模式。
5	$\overline{\text{ALERT}} / \overline{\text{THERM2}}$	$\overline{\text{ALERT}}$ 或 $\overline{\text{THERM2}}$ 模式选择位 1 = $\overline{\text{THERM2}}$ 模式。 0 = $\overline{\text{ALERT}}$ 模式。
2	RANGE	测温范围选择位 1 = -64°C~191°C。 0 = 0°C~127°C。

MASK1 位可用于配置屏蔽 $\overline{\text{ALERT}}$ 输出。仅当 $\overline{\text{ALERT}} / \overline{\text{THERM2}}$ 位为 0（即引脚 6 配置为 $\overline{\text{ALERT}}$ 输出）时，此配置才有效。若引脚 6 配置为 $\overline{\text{THERM2}}$ 输出，则 MASK1 位的值无效。配置寄存器中的其余位（bit4~3、bit1~0）须始终置为 0。

6.5.5 转换速率寄存器

转换速率寄存器控制 GX451 测温的速率。该寄存器调整相邻两次转换之间的空闲时间，但不调整转换时间本身。表 5 列出了转换速率和相邻两次转换开始的时间间隔。

表 5 转换速率说明

寄存器值	每秒转换次数	相邻两次转换开始的时间间隔 (s)
00h	0.0625	16
01h	0.125	8
02h	0.25	4
03h	0.5	2
04h	1	1
05h	2	0.5
06h	4	0.25
07h	8	0.125
08h	16 (Default)	0.0625 (Default)
09h	32	0.03125

6.5.6 远程温度偏移寄存器

GX451 的远程温度偏移寄存器是一个 16bits 的读写寄存器，该寄存器的数据格式与远程温度寄存器的数据格式相同。远程温度偏移寄存器中的值会与 ADC 的测温结果相加，最终结果存储在远程温度寄存器中。该寄存器应用在需要校准的场合中，允许 GX451 对系统温度失调加以补偿。

6.5.7 连续 ALERT 寄存器

表 6 连续 ALERT 寄存器说明

Bit	Field	Description
7	SMBTO	SMBus 超时功能选择位 1=启用 SMBus 超时功能。 0=禁用 SMBus 超时功能。
3-1	CONAL2-CONAL0	连续 ALERT 次数选择位 参见表 7。

表 7 连续 ALERT 次数说明

寄存器值	连续 ALERT 次数
0h	1 (Default)
1h	2
3h	3
7h	4

CONAL2~CONAL0 位定义了 ALERT 管脚被激活所需要的、测温结果连续超过相应温度极限值的次数，上电复位值为 1 次。

6.5.8 η 因子校正寄存器

GX451 允许使用 η 因子不同的远程测温二极管（或 BJT）作为远程测温探头。远程通道中 GX451 使用不同的电流来偏置 BJT 以获取 ΔV_{BE} 电压，式（1）给出了 ΔV_{BE} 电压和温度 T 的关系。

$$\Delta V_{BE} = \Delta V_{BE2} - \Delta V_{BE1} = \frac{\eta * kT}{q} \ln\left(\frac{I_2}{I_1}\right) \quad (1)$$

$$\eta = \frac{2048}{2048 + N} \quad (2)$$

$$N = \frac{2048}{\eta} - 2048 \quad (3)$$

式 (1) 中的值 η 是由实际测温中所应用的 BJT 特性决定的, GX451 推荐的 BJT 默认值 (即 η 因子校正寄存器上电复位值) 为 $\eta=1.000$ 。当实际测温中使用的 BJT 的 η 为其他值时, 可根据式 (2)、(3) 中的对应关系来配置 η 因子校正寄存器, 实现对远程测温结果的校正。其中 N 为 η 因子校正寄存器所表示的 8bits 有符号数, 产生的有效数据范围为 $-128 \sim +127$, 与此相对应的 η 因子的范围为 $0.941609 \sim 1.066667$, 详情参见表 8。

表 8 η 因子校正对照表

N			η
二进制	十六进制	十进制	
0111 1111	7F	127	0.941609
0001 0000	0A	16	0.992248
0000 1000	08	8	0.996109
0000 0100	04	4	0.998051
0000 0000	00	0	1.000000 (Default)
1111 1100	FC	-4	1.001957
1111 1000	F8	-8	1.003922
1111 0000	F0	-16	1.007874
1000 0000	80	-128	1.066667

6.5.9 数字滤波器控制寄存器

该寄存器用于配置远程测温结果滤波器。当开启滤波器后, 当次输出的远程测温结果为之前几次测温结果的平均值, 具体的次数参见表 9。

表 9 数字滤波器配置说明

寄存器值	滤波器取平均次数
0h	0 (Default, 禁用滤波器)
1h	4
2h	8

6.5.10 生产编号寄存器

GX451 允许通过总线向从机查询其生产编号。通过从指针地址 FEh 读取获得制造商 ID。GX451 生产编号的上电复位值为 55h。

7 具体应用

NOTE

以下内容中科银河芯推荐的 GX451 在实际应用中的注意事项。客户在参照以下内容使用 GX451 时，应根据自身的使用需求和应用场景，提前评估采用的相关组件是否合乎目标用途，测试并验证所搭建的测温系统功能的正确性，以避免造成损失。

7.1 远程测温探头选择

GX451 在实现远程测温时，需在 D+ 和 D- 引脚间接入一个远程测温探头。如前文所述，该测温探头可以为 NPN 管、PNP 管或二极管。根据远程测温原理，无论使用 NPN 管或 PNP 管，只要将 BJT 的基极-发射极结用于远程温度感应即可。需要注意的是，若采用 NPN 管作为远程测温探头，NPN 须为二极管连接（Diode-Connected）；若采用 PNP 管，则可以是二极管连接或晶体管连接（Transistor-Connected），如图 8 所示。

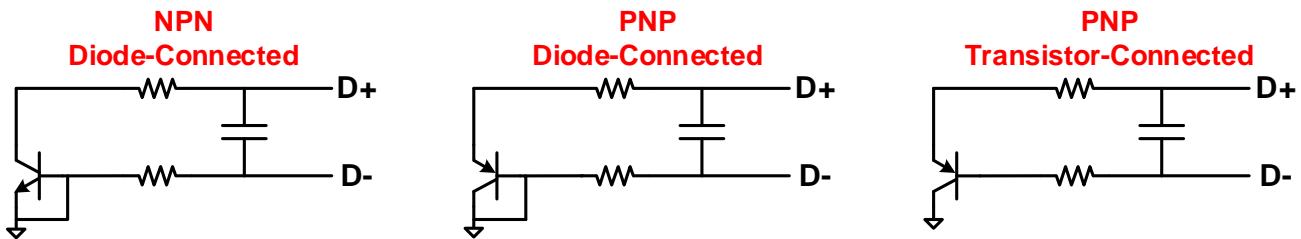


图 8 GX451 远程测温探头连接方式

当采用 PNP 管作为远程测温探头时，可以根据实际的使用需求选择 PNP 管的方式。二极管连接的 PNP 管可以提供更快的建立时间，而晶体管连接的 PNP 管可以达到更好的串联电阻消除效果。

GX451 在远程测温中产生的误差通常是由偏置远程 BJT 的电流和远程 BJT 的非理想因子 η 产生的。GX451 用于偏置远程测温 BJT 的电流共分为三档，从高到低分别为 120 μ A、45 μ A 和 7.5 μ A。GX451 推荐的 BJT 的非理想因子 $\eta = 1.000$ ，并支持 η 值不同的 BJT 作为远程测温探头，详见 6.5.8 节。若客户使用了 $\eta \neq 1.000$ 的 BJT 用作远程测温探头，由此产生的远程测温误差可由下式表征，其中 T 为以摄氏度为单位的实际温度：

$$T_{ERROR} = (\eta - 1.000) * (273.15 + T)$$

根据上述分析，对于远程测温探头的选择可按照如下标准：

- 1、当偏置 BJT 的电流为 7.5 μ A、处于最高检测温度时， $V_{BE} > 0.25V$ ；
- 2、当偏置 BJT 的电流为 120 μ A、处于最低检测温度时， $V_{BE} < 0.95V$ ；
- 3、基极电阻 $< 100\Omega$ ；
- 4、 V_{BE} 的特性受 h_{FE} 的严格控制。

基于上述标准，两个推荐的远程测温 BJT 型号为 **2N3904 (NPN)** 或 **2N3906 (PNP)**。

7.2 典型电路连接

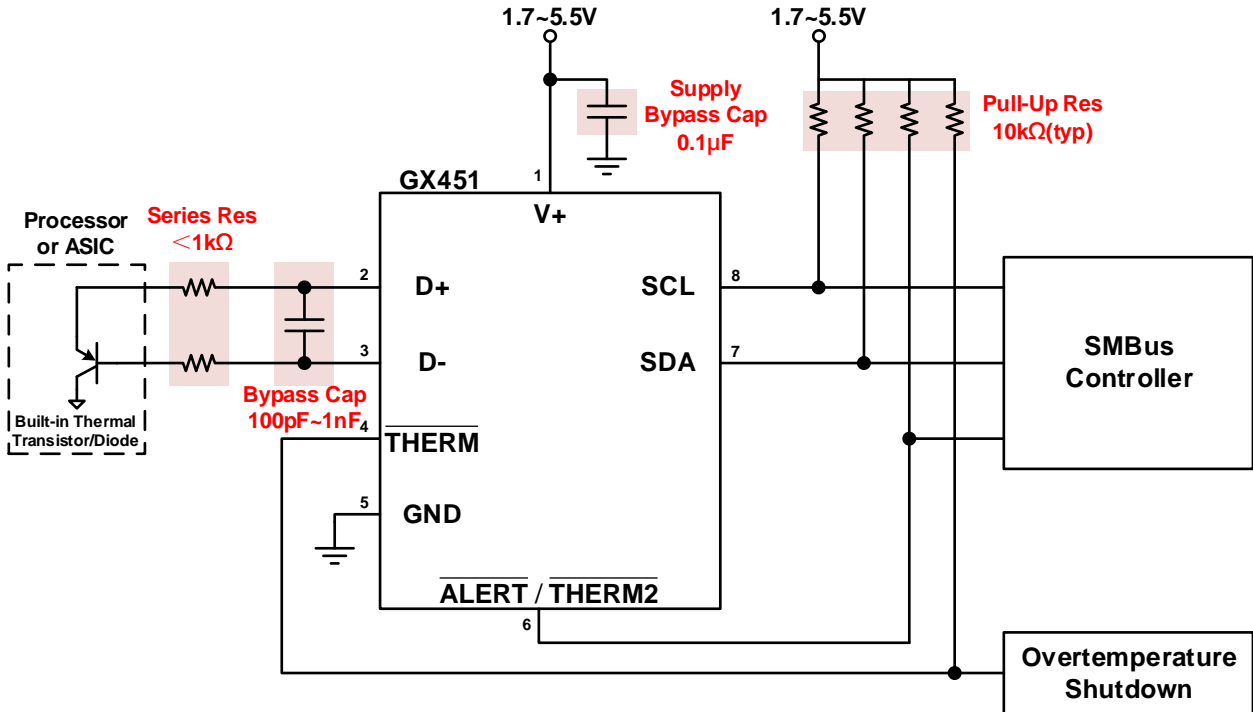
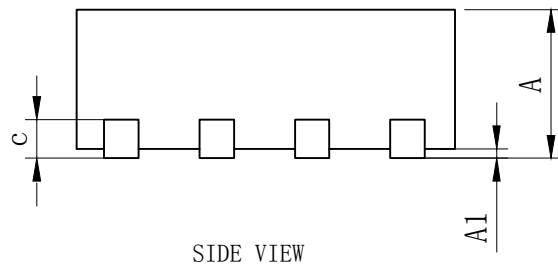
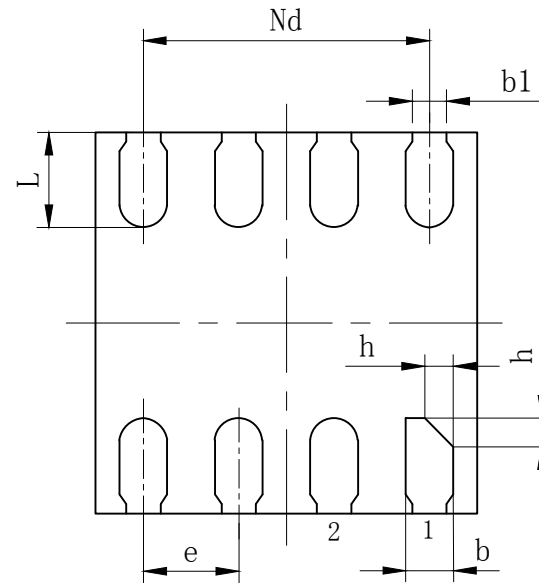
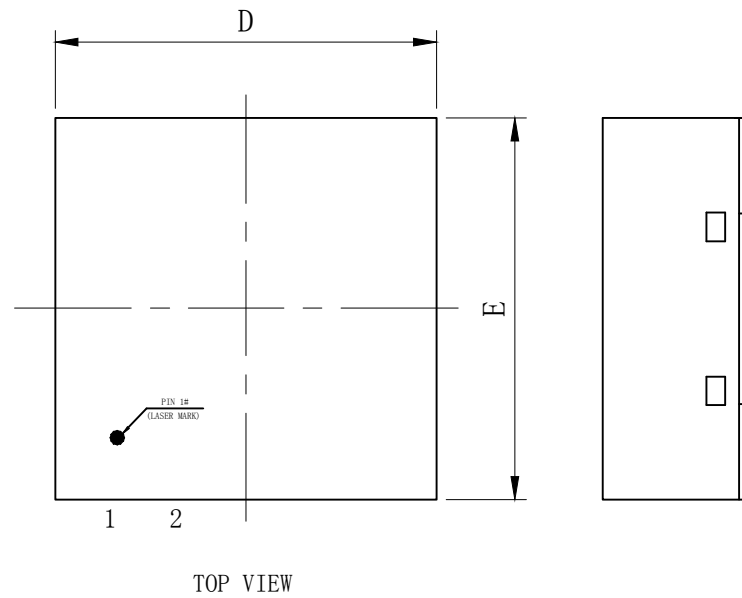


图 9 GX451 典型应用连接示意图

如图 9 所示，GX451 在实际应用中，4、6、7、8 管脚均需要上拉电阻，典型值为 10kΩ；在电源管脚 V+ 处，建议使用电源旁路电容以抑制电源噪声，提高芯片的测温精度，该电容的典型值为 0.1μF。对于 D+、D- 管脚而言，可根据实际的使用需求，通过在其上串联电阻、跨接电容以达到滤波的目的，详见 6.2.3 节。D+、D- 管脚上串联电阻的值应小于 1kΩ，典型值为 50Ω；跨接电容的值应介于 100pF ~ 1nF，典型值为 100pF。

8 封装信息



SYMBOL	MILLIMETER		
	MIN	NOM	MAX
A	0.70	0.75	0.80
A1	0	0.02	0.05
b	0.18	0.25	0.30
b1	0.18REF		
c	0.203REF		
D	1.90	2.00	2.10
e	0.50BSC		
Nd	1.50BSC		
E	1.90	2.00	2.10
L	0.45	0.50	0.55
h	0.10	0.15	0.20

*** 特殊设计：引脚长度为 $0.50 \pm 0.05\text{mm}$ 。

9 订购信息

购买编码	器件	封装	标准包装数量	备注
GX451D-T&R	GX451D	WSON8	4000	Tape and reel

X-ON Electronics

Largest Supplier of Electrical and Electronic Components

Click to view similar products for [Board Mount Temperature Sensors](#) category:

Click to view products by [GXCAS](#) manufacturer:

Other Similar products are found below :

[66F115](#) [3610085020002](#) [389049M9527](#) [MIKROE-912](#) [TC6502P065VCTTR](#) [ADM1023ARQZ-REEL](#) [ADM1032ARMZ-1RL](#) [AT30TS74-U1FMBB-T](#) [ADT7483AARQZ-RL](#) [ADT7481ARMZ-REEL](#) [ADT7463ARQZ-REEL](#) [66L080-0226](#) [S-58LM20A-I4T1U](#) [NCT375MNR2G](#) [NCT80DBR2G](#) [SEN-16304](#) [X96012V14I](#) [NCT1008CMN3R2G](#) [NCT1008DMN3R2G](#) [NVT211CMTR2G](#) [DS18B20](#) [DS18B20](#) [LM75BDP-MS](#) [TMP36FSZ\(UMW\)](#) [TMP36GRTZ\(UMW\)](#) [GX451D](#) [GX36G](#) [GX36S](#) [GX18B20T](#) [GX112XA](#) [TMP102AIDRLR\(UMW\)](#) [GX1831](#) [GX709](#) [GX1822](#) [BT8031-2S](#) [NST235-DSTR](#) [TMP1075NDRLR](#) [010011TD](#) [03EN151044\(50/35\)](#) [05N1034\(55/M\)](#) [TC6501P065VCTTR](#) [TC77-3.3MCTTR](#) [AT-1U](#) [MCP9700AT-E/LT](#) [MCP9701-E/TO](#) [MCP9803-M/MS](#) [MCP9803-M/SNG](#) [MCP9701A-E/TO](#) [MCP9701AT-E/LT](#) [TMP112AQDRLRQ1](#)