

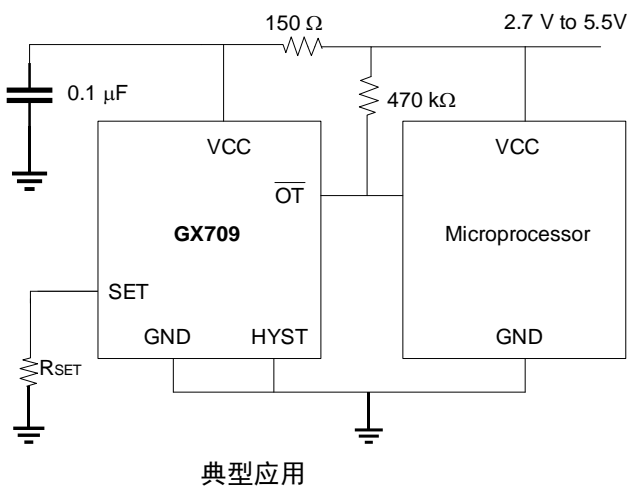
GX709 采用小外形尺寸晶体管 (SOT) 封装的可编程电阻器温度开关

1 特性

- 阈值精度：
 - 典型值 $\pm 0.5^{\circ}\text{C}$
 - 最大值 $\pm 3^{\circ}\text{C}$ (+60 $^{\circ}\text{C}$ 至+100 $^{\circ}\text{C}$ 时)
- 由1%外部电阻器设定的温度阈值
- 低静态电流：典型值为 33 μA
- 开漏、低电平有效输出级
- 可通过引脚选择的2 $^{\circ}\text{C}$ 或者10 $^{\circ}\text{C}$ 温度滞后
- $V_{\text{CC}}=0.8\text{V}$ 上指定的复位操作
- 电源范围：2.7V至5.5V
- 封装方式：5引脚SOT23、6引脚DFN封装

2 应用范围

- 计算机（笔记本和台式机）
- 服务器
- 工业用和医疗用设备
- 存储区域网络
- 汽车用



3 芯片概述

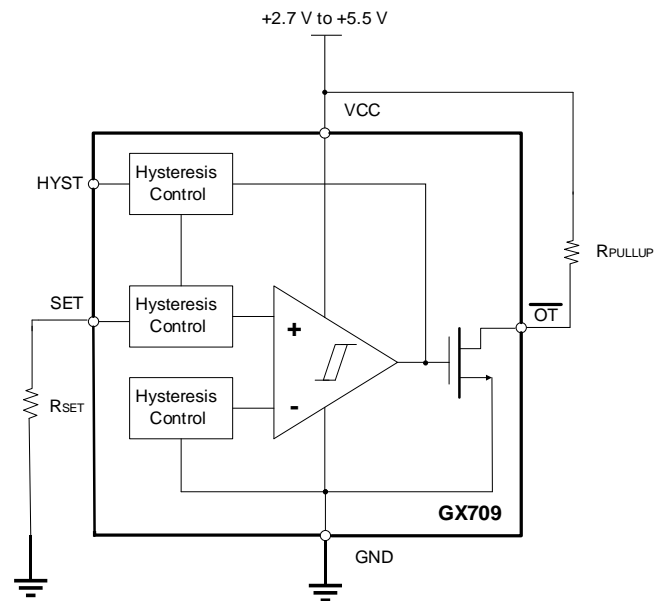
GX709是一款完全集成的、可编程电阻器温度开关，在其全工作范围内，只需一个外部电阻器即可设定温度阈值。GX709 提供一个开漏、低电平有效输出和一个介于2.7V至5.5V的电源电压范围。

温度阈值精度的典型值为 $\pm 0.5^{\circ}\text{C}$ 而最大值为 $\pm 3^{\circ}\text{C}$ (+60 $^{\circ}\text{C}$ 至+100 $^{\circ}\text{C}$ 时)。静态流耗的典型值为 33 μA 。可通过引脚选择来确定 2 $^{\circ}\text{C}$ 或者 10 $^{\circ}\text{C}$ 的温度滞后。

GX709采用5引脚SOT23和小尺寸DFN6L封装。

芯片封装信息

产品编号	封装信息	芯片封装面积(NOM)
GX709	裸片	0.919 mm × 0.579 mm
GX709S	SOT23-5	2.80 mm × 1.60 mm
GX709D	DFN6L	1.5 mm × 1.5 mm

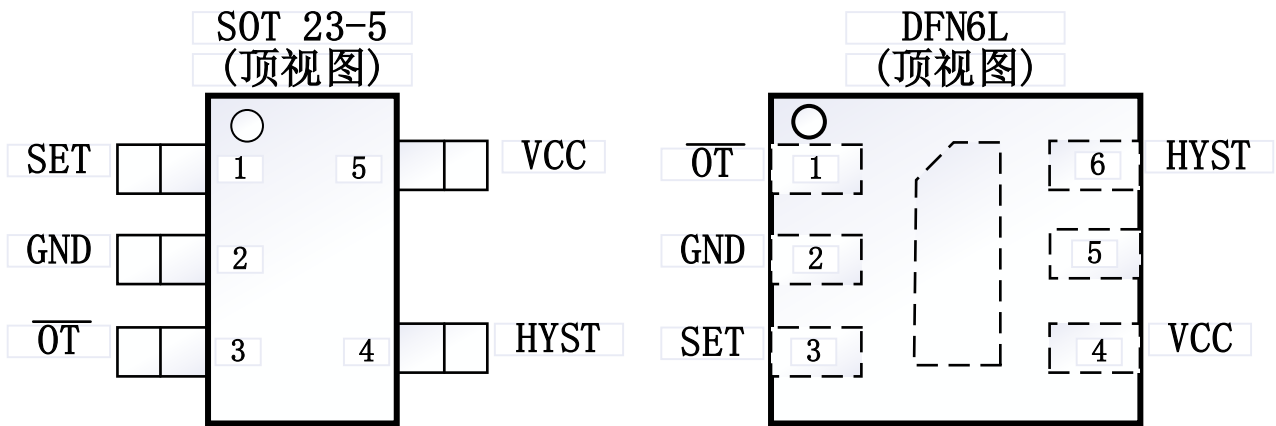


芯片内部结构图

目 录

1 基本性能.....	1	6 操作理论.....	6
2 应用范围.....	1	6.1 器件说明.....	6
3 芯片概述.....	1	6.2 滞后输入.....	6
4 引脚配置和功能.....	2	7 应用信息.....	6
5 技术指标.....	3	8 封装信息.....	7
5.1 极限工作指标.....	3	9 订购信息.....	10
5.2 静电保护.....	3	10 版本更新信息.....	11
5.3 建议使用范围.....	3		
5.4 电气特性.....	4		
5.5 热性能信息.....	4		
5.6 典型特性.....	5		

4 引脚配置和功能



引脚功能

PIN			DESCRIPTION
SOT 23-5	DFN6L	NAME	
1	3	SET	温度点设定端。在SET和GND之间连接一个外部1%电阻。
2	2	GND	接地端。
3	1	\overline{OT}	开漏、低电平有效输出端。
4	6	HYST	滞后选择端。10℃时，HYST=VCC；2℃时，HYST=GND。
5	4	VCC	电源电压引脚。电压范围为 2.7V-5.5V。
	5	NC	无需连接。

5 技术指标

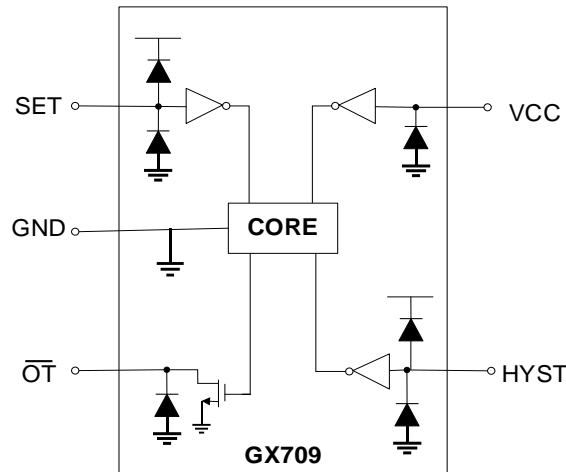
5.1 极限工作指标

	MIN	MAX	UNIT
电源电压VCC	-0.3	6	V
\overline{OT} 引脚电压	-0.3	6	V
HYST和SET引脚电压	-0.3	(Vcc+0.3)	V
工作范围	-40	125	°C
结温		150	°C
存放温度	-65	150	°C

除非另有说明，上述表格中均指在大气温度范围内的指标。超出上述表格所给范围可能会导致芯片永久损坏。

5.2 静电保护

	Value	UNIT
静电放电电压V _{ESD}	人体模型(HBM)	5000 V
	充电器件模型(CDM)	2000 V
	Latch up测试	100 mA
	机器模型(MM)	200 V



GX709 内部 ESD 等效电路

5.3 建议使用范围

	MIN	NOM	MAX	UNIT
电源电压 VCC	2.7	3.3	5.5	V
工作温度范围 T _A	0		125	°C

除非另有说明，上述表格中均指在大气温度范围内的指标。

5.4 电气特性

若非特殊说明，以下数据均为芯片在 $T_A=0^{\circ}\text{C}$ 至 $+125^{\circ}\text{C}$ 电源电压处于 2.7V~5.5V 区间内的特性。

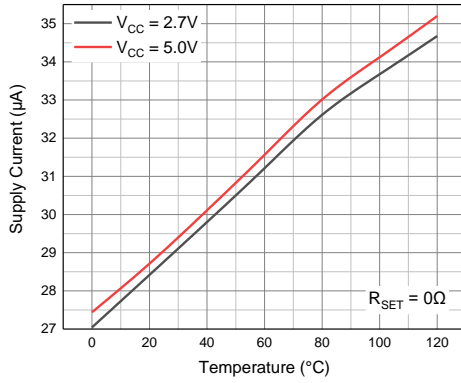
参数	测试条件	MIN	TYP	MAX	UNIT
电源					
VCC 电源电压范围		2.7		5.5	V
ICC 电源电流	VCC=5V		33	55	μA
	VCC=2.7V		33	55	μA
温度					
TE 温度误差	$T_A=+60^{\circ}\text{C}$ 至 $+100^{\circ}\text{C}$		± 0.5	± 3	$^{\circ}\text{C}$
TA 工作温度范围		-40		+125	$^{\circ}\text{C}$
数字输入 (HYST)					
V _{IH} 高电平输入电压		0.7×VCC			V
V _{IL} 低电平输入电压		0.3×VCC			V
C _{IN} 输入电容		10			pF
模拟输入 (SET)					
V _{IN} 输入电压范围		0		VCC	V
I _{lkg_in} 输入漏电流		1			μA
数字开漏输出 ($\overline{\text{OT}}$)					
I(OT_SINK) 输出灌电流	VOT=0.3 V	5	12		mA
I _{lkg(OT)} 输出漏电流	VOT=VCC	1			μA

5.5 热性能信息

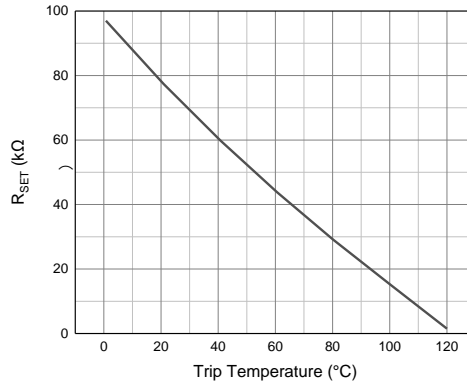
热度量		GX709		单位
		DBV(SOT23)		
		5 引脚		
θ_{JA}	结到环境热阻	217.9		$^{\circ}\text{C}/\text{W}$
$\theta_{J\text{Ctop}}$	结至芯片外壳（顶部）热阻	86.3		
θ_{JB}	结至电路板热阻	44.6		
Ψ_{JT}	结至顶部的特征参数	4.4		
Ψ_{JB}	结至电路板的特征参数	43.8		
θ_{JCbo}	结至芯片外壳（底部）热阻	不可用		

5.6 典型特性

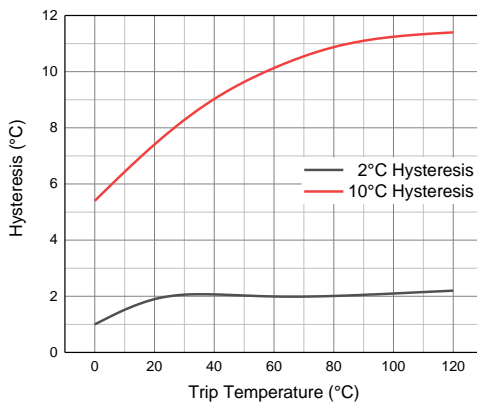
在 $T_A=+25^{\circ}\text{C}$ 并且 $V_{CC}=2.7\text{V}$ 至 5.5V 时测得，除非额外注明。



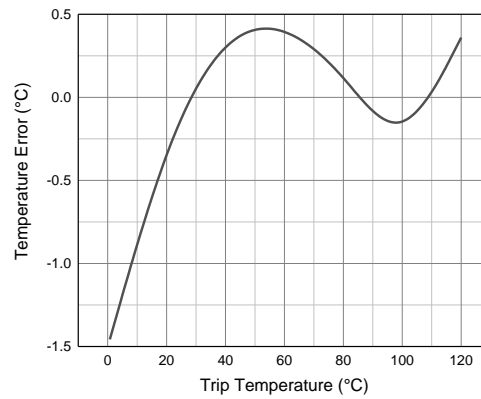
工作电流和温度的关系



Rset 与触发温度的关系



滞后与触发温度的关系



温度误差与触发温度的关系

6 操作理论

6.1 器件说明

GX709 是一款完全集成的、电阻器可编辑温度开关,此开关组装有两个依温度而定的电压基准和一个比较器。一个电压基准显示一个正温度系数,而另外一个电压基准显示一个负温度系数。两个电压基准相等时的温度,确定温度触发点。

GX709 的温度阈值可在 0°C 至 +125°C 之间编辑并且由一个处于 SET 引脚和 GND 引脚间的外部 1% 电阻设定。GX709 有一个开漏、低电平有效输出结构,此结构能够轻易地与一个微控制器对接。

6.2 滞后输入

HYST 引脚是一个数字输入,此输入可将输入滞后设定为 10°C (HYST=VCC) 或者 2°C (HYST=GND)。当温度接近阈值时,滞后功能阻止 OT 引脚振荡。因此,HYST 引脚应被一直连接至 VCC 或者 GND。这个引脚上的其它输入电压有可能导致电源或者电流等功能异常。

7 应用信息

设定点电阻器 (RSET)

通过将 RSET 从 SET 引脚连接至 GND 来设定温度阈值。RSET 的值可使用或者从确定:

$$RSET \text{ (k}\Omega\text{)} = 0.0012T^2 - 0.9308T + 96.147$$

在这里 T 为温度阈值。单位为 °C。

(1) 散热考虑:

GX709 静态电流的典型值为 30μA。当输出驱动一个高阻抗负载时,器件的功率耗散可忽略。因此,芯片温度与封装温度一致。为了保持准确的温度监控,应该在 GX709 封装与被监控的器件之间提供一个好的散热接触。由于自身发热导致的芯片温度上升由下列方程式确定:

$$\Delta T_J = P_{DISS} \times \theta_{JA}$$

其中:

P_{DISS} = 器件的功率耗散。

θ_{JA} = 器件热阻。SOT-23 封装的典型热阻为 217.9°C/W。

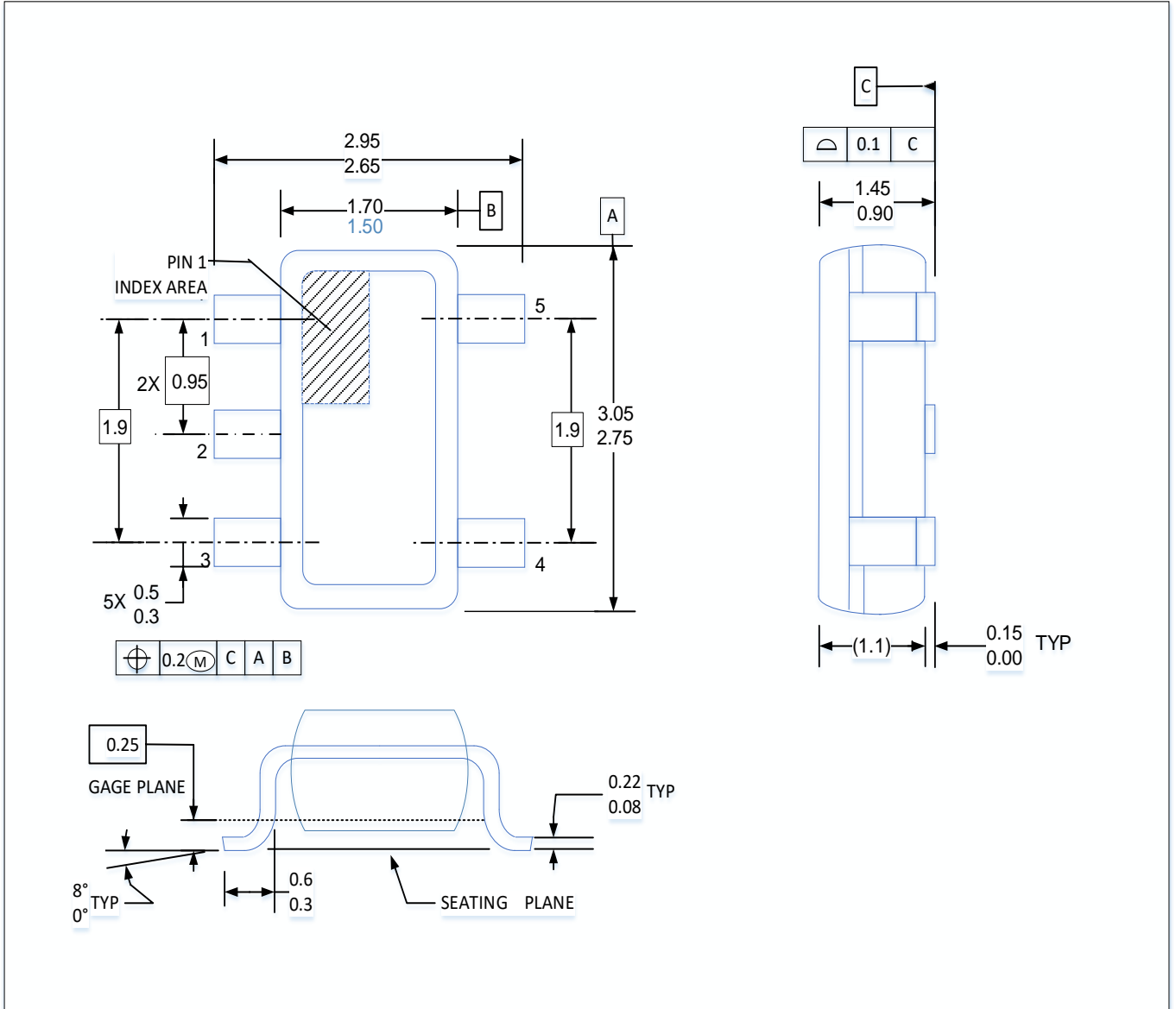
为了限制自我发热的影响,应将输出电流保持在最低水平上。

(2) 电源过滤:

VCC 引脚上的任何明显的噪声有可能导致一个触发点错误。可以通过低通过滤一个使用 150Ω 电阻器和一个 0.1μF 电容器的电源(VCC) 来大大降低这个噪声。

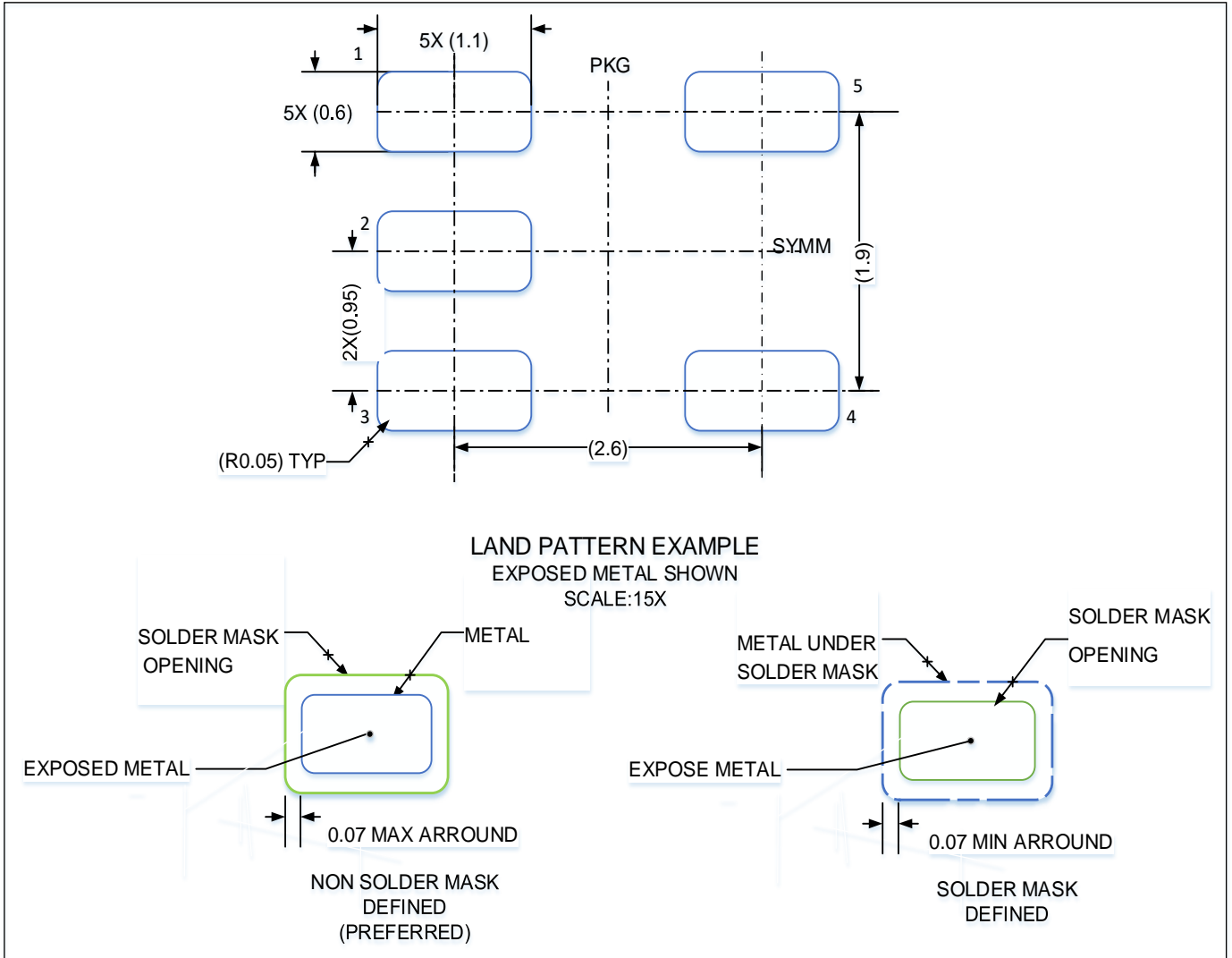
8 封装信息

SOT23-5 芯片外形尺寸



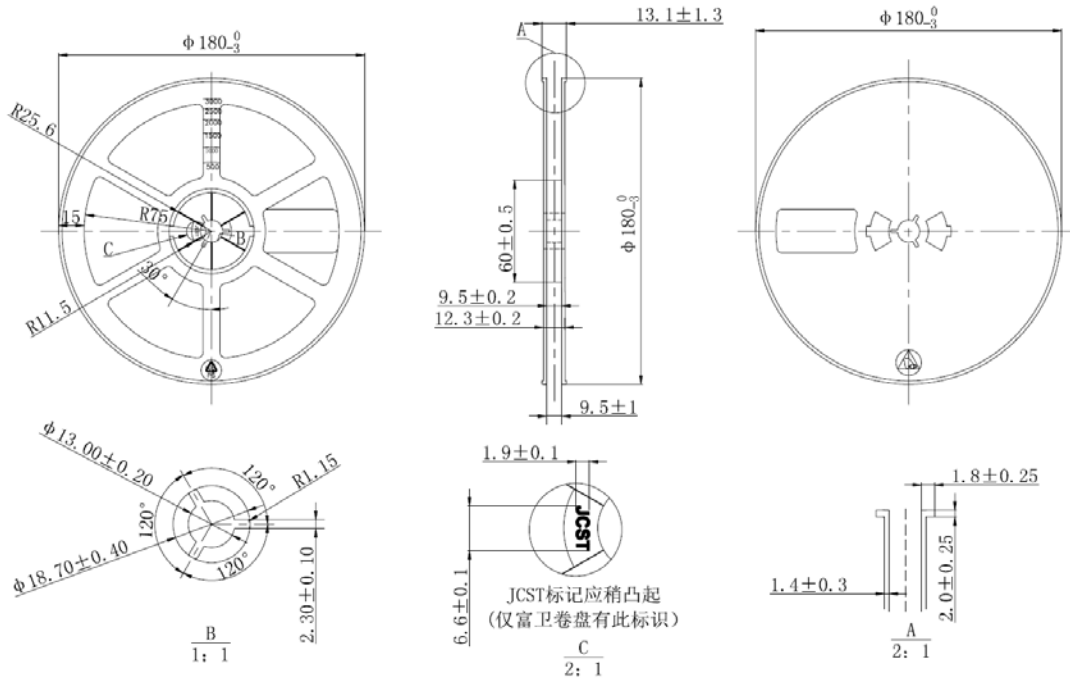
8 封装信息

SOT 23-5 PCB 尺寸信息

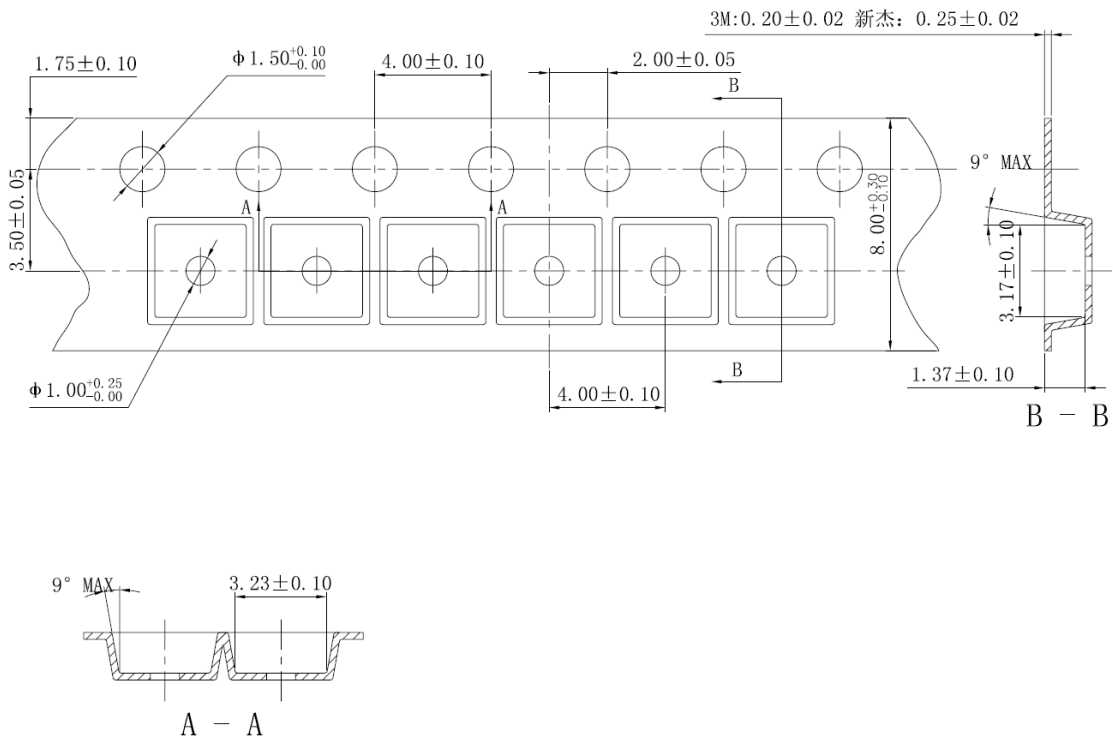


8 封装信息

SOT 23-5 卷盘信息

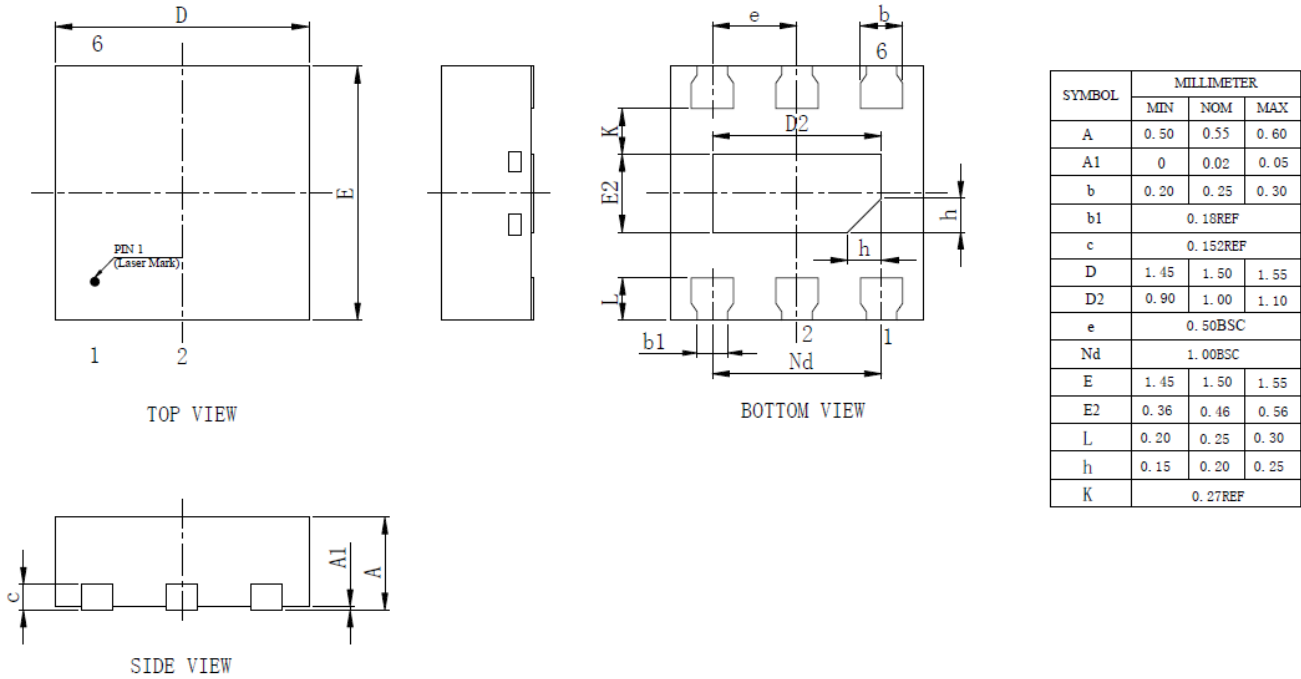


SOT 23-5 载带信息



8 封装信息

DFN6L 芯片外形及 PCB 尺寸信息



9 订购信息

购买编码	器件	封装	标准包装数量	备注
GX709S-T&R	GX709	Die	3000	裸片出货
GX709S-T&R	GX709	SOT23-5	3000	卷带包装
GX709D-T&R	GX709	DFN6L	4000	卷带包装

10 版本更新信息

版本	日期	描述	修改页
V1.0	2021.12.12	初始版	所有
V1.1	2022.04.26	芯片封装信息中增加裸片订购信息	P1
V1.2	2022.10.21	增加 ESD 充电器件模型 (CDM) 信息, 增加封装卷盘和载带信息	P3, P9
V1.3	2022.11.14	增加 DFN6L 封装信息及订购信息	P1, P2, P10

NOTE

以上内容为中科银河芯推荐的 GX709 在实际应用中的注意事项。客户在参照以上内容使用 GX709 时, 应根据自身的使用需求和应用场景, 提前评估采用的相关组件是否合乎目标用途, 测试并验证所搭建的测温系统功能的正确性, 以避免造成损失。

X-ON Electronics

Largest Supplier of Electrical and Electronic Components

Click to view similar products for [Board Mount Temperature Sensors](#) category:

Click to view products by [GXCAS](#) manufacturer:

Other Similar products are found below :

[66F115](#) [3610085020002](#) [389049M9527](#) [MIKROE-912](#) [TC6502P065VCTTR](#) [ADM1023ARQZ-REEL](#) [ADM1032ARMZ-1RL](#) [AT30TS74-U1FMBB-T](#) [ADT7483AARQZ-RL](#) [ADT7481ARMZ-REEL](#) [ADT7463ARQZ-REEL](#) [66L080-0226](#) [S-58LM20A-I4T1U](#) [NCT375MNR2G](#) [NCT80DBR2G](#) [SEN-16304](#) [X96012V14I](#) [NCT1008CMN3R2G](#) [NCT1008DMN3R2G](#) [NVT211CMTR2G](#) [DS18B20](#) [DS18B20](#) [LM75BDP-MS](#) [TMP36FSZ\(UMW\)](#) [TMP36GRTZ\(UMW\)](#) [GX451D](#) [GX36G](#) [GX36S](#) [GX18B20T](#) [GX112XA](#) [TMP102AIDRLR\(UMW\)](#) [GX1831](#) [GX709](#) [GX1822](#) [BT8031-2S](#) [NST235-DSTR](#) [TMP1075NDRLR](#) [010011TD](#) [03EN151044\(50/35\)](#) [05N1034\(55/M\)](#) [TC6501P065VCTTR](#) [TC77-3.3MCTTR](#) [AT-1U](#) [MCP9700AT-E/LT](#) [MCP9701-E/TO](#) [MCP9803-M/MS](#) [MCP9803-M/SNG](#) [MCP9701A-E/TO](#) [MCP9701AT-E/LT](#) [TMP112AQDRLRQ1](#)