

GX75C

支持 I²C 通信和过温报警功能的 1.8V 数字温度传感器

1 基本性能

- NCT75和ADT75的低压替代款
- 测温范围: -55°C ~ +125°C
- 测温精度: ±0.5°C (0°C ~ +70°C)
- 封装: **8-Pin SOIC (4.90 mm × 3.90 mm)**
8-Pin VSSOP (3.00 mm × 3.00 mm)
- 电源电压: 1.4V ~ 5.5V
- 低静态电流
 - 正常工作: 小于15μA
 - 关断模式: 小于1μA
- 分辨率: **12位 (0.0625°C)**
- 数字输出: I²C接口

2 应用场景

- 便携式、电池供电应用
- 电源温度监控
- 电脑外部设备热保护
- 笔记本电脑
- 电池管理
- 办公机器
- 恒温控制
- 机电设备温度
- 一般温度测量:
 - 工业控制
 - 测验设备
 - 医疗仪器

3 芯片概述

GX75C是一款可低压工作（1.8V），且引脚与寄存器完全兼容NCT75和ADT75的全集成数字式温度传感器，采用SOIC-8和VSSOP-8封装，无需任何外部感温单元即可实现12位（0.0625°C）温度输出。

GX75C在-40°C至+125°C的正常工作范围内，测温误差小于±1°C，并具有良好的温度线性度，适用于通信、计算机、消费电子、环境、工业和仪器仪表等应用场景。

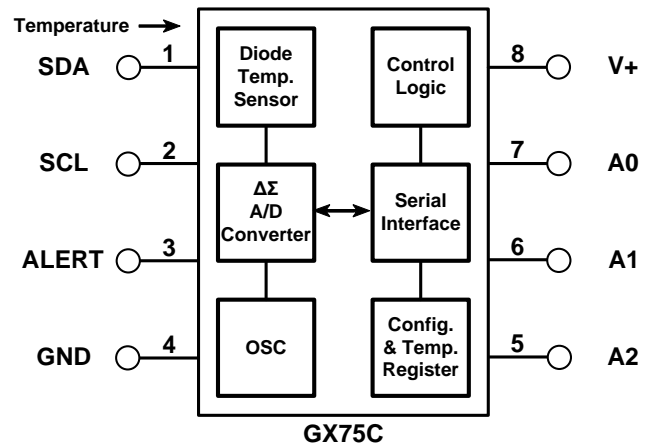
GX75C支持 I²C通信，在一条总线上最多可挂载八个从机，并具有过温报警功能。基于可编程温度上下限和ALERT引脚，GX75C可以用作恒温器或过温报警器。

GX75C在出厂时已经历精密校准，用户无需对温度输出进行任何额外处理。

芯片封装信息

产品编号	封装信息	芯片封装面积(NOM)
GX75C	SOIC (8)	4.90 mm × 3.90 mm
GX75CU	VSSOP (8)	3.00 mm × 3.00 mm

图 1 GX75C 内部各模块示意图

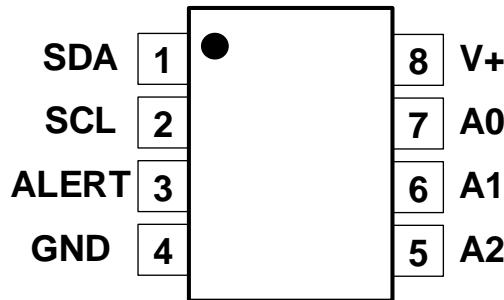


目录

1 基本性能.....	1	6 详细说明.....	5
2 应用场景.....	1	6.1 温度输出.....	5
3 芯片概述.....	1	6.2 报警功能.....	6
4 引脚配置和功能.....	2	6.3 串行接口.....	7
5 技术指标.....	3	6.4 工作模式.....	10
5.1 极限工作指标.....	3	6.5 寄存器映射.....	11
5.2 静电保护.....	3	7 具体应用.....	14
5.3 建议使用范围.....	3	8 封装信息.....	15
5.4 电学特性.....	4	9 订购信息.....	20

4 引脚配置和功能

MSOP & SOIC Package
8-Pin Top View



引脚功能

PIN		DESCRIPTION
NO.	NAME	
1	SDA	串行数据引脚。开漏输出，需要上拉电阻。
2	SCL	串行时钟引脚。开漏输出，需要上拉电阻。
3	ALERT	过温报警引脚。开漏输出，需要上拉电阻。
4	GND	地引脚。
5	A2	地址选择引脚。可选择连接至V+或GND引脚。
6	A1	地址选择引脚。可选择连接至V+或GND引脚。
7	A0	地址选择引脚。可选择连接至V+或GND引脚。
8	V+	电源电压引脚。电压范围为1.4V~5.5V。

5 技术指标

5.1 极限工作指标

	MIN	MAX	UNIT
电源电压 V+		6	V
SCL、SDA、A2、A1和A0引脚电压	-0.5	6	V
ALERT引脚电压	-0.5	((V ₊)+0.3) and ≤5.5	V
工作范围	-55	150	°C
结温		150	°C
存放温度	-60	150	°C

除非另有说明，上述表格中均指在大气温度范围内的指标。超出上述表格所给范围可能会导致芯片永久损坏。

5.2 静电保护

		Value	UNIT
静电放电电压V _{ESD}	Human Body Mode (HBM), per ANSI/ESDA/JEDEC JS-001	±5000	V
	Machine Mode (MM), per JEDEC-STD Classification	300	V

5.3 建议使用范围

	MIN	NOM	MAX	UNIT
电源电压 V+	1.4	1.8	5.5	V
工作温度范围 T _A	- 40		125	°C

除非另有说明，上述表格中均指在大气温度范围内的指标。

5.4 电学特性

若非特殊说明，以下数据均为芯片在+25°C、电源电压处于 1.4V~5.5V 区间内的特性。（典型工作条件为+25°C和 1.8V）

参数	测试条件	MIN	TYP	MAX	UNIT
温度范围		-40		125	°C
精度（温度误差）	+25°C, V+ = 1.8V		±0.1	±0.5	°C
	0°C to +70°C, V+ = 1.8V		±0.25	±0.5	°C
	-40°C to +125°C		±0.5	±1	°C
电源电压敏感度	-40°C to +125°C		0.0625	±0.25	°C/V
分辨率			0.0625		°C
			12		Bits
转换时间	One-Shot模式		26	35	ms
连续转换速率			12		Conv/s
总线超时时间 (Timeout)			22	40	ms
总线通信频率	快速模式	0.001		0.4	MHz
	高速模式	0.001		2.75	
电源工作电压		1.4	1.8	5.5	V
平均静态电流	总线空闲		15	37	µA
	总线占用, SCL frequency=400 kHz		25		
	总线占用, SCL frequency=2.75 MHz		95		
关断电流	总线空闲		0.5	1	µA
	总线占用, SCL frequency=400 kHz		10		
	总线占用, SCL frequency=2.75 MHz		80		

6 详细说明

6.1 温度输出

每次温度测量的 12 位数字输出保存在只读的温度传感器中。获取该输出需要读出两个字节，如表 5 所示。其中字节 1 为高有效字节（MSB），紧随其后的字节 2 为低有效字节（LSB），左对齐的高 12 位用于指示温度。如果无需小于 1°C 的温度分辨率，用户可以选择只读取字节 1。

GX75C 测温结果的数据格式在表 1 中列出，其中 1LSB = 0.0625°C，负数以二进制补码的形式表示。

当上电或复位后，GX75C 的温度寄存器将被置为 0000h，直到下一次温度转换完成。温度寄存器中未使用的位始终读为 0（下表中未给出）。

表 1. 温度数据格式

温度 (°C)	数字输出 (二进制)	十六进制
128	0111 1111 1111	7FF
127.9375	0111 1111 1111	7FF
100	0110 0100 0000	640
80	0101 0000 0000	500
75	0100 1011 0000	4B0
50	0011 0010 0000	320
25	0001 1001 0000	190
0.25	0000 0000 0100	004
0	0000 0000 0000	000
-0.25	1111 1111 1100	FFC
-25	1110 0111 0000	E70
-55	1100 1001 0000	C90

注：表 1 未提供所有温度的数据格式。

6.2 报警功能 (ALERT)

GX75C 具有温度报警功能，可选择将配置寄存器中的 TM 位写为 0 或 1，从而将 GX75C 配置为比较模式 (Comparator Mode) 或中断模式 (Interrupt Mode)，以实现不同的报警功能。

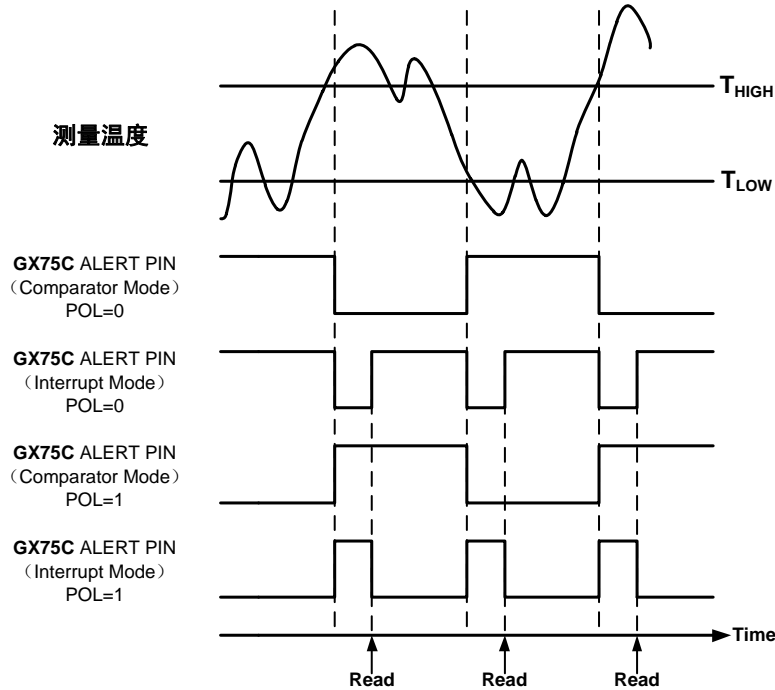


图 2 ALERT 引脚在不同模式下的状态

在比较模式 (TM=0) 中，当测温结果连续等于或超过温度上限寄存器值 T_{HIGH} 的次数，达到由配置寄存器中 FQ 位定义的值时 (如表 10 所示)，ALERT 引脚将被激活。ALERT 引脚将始终保持激活状态，直到测温结果连续低于温度下限寄存器值 T_{LOW} 的次数达到由 FQ 定义的值。

在中断模式 (TM=1) 中，当测温结果连续等于或超过 T_{HIGH} 的次数达到由 FQ 定义的值时 (如表 10 所示)，ALERT 引脚将被激活。ALERT 引脚将始终保持激活状态。直到读取 GX75C 的任何寄存器，ALERT 引脚状态才会被清除。当 ALERT 引脚状态被清除后，仅当测温结果连续低于 T_{LOW} 的次数达到由 FQ 定义的值时，该引脚才会再次被激活并保持，此后 ALERT 引脚状态再次被清除的条件同上。

GX75C 进入关断模式同样会清除 ALERT 引脚状态。该动作同时会清空过温次数计数器。

配置寄存器中的极性位 (POL) 允许用户调整 ALERT 引脚输出的极性。如果将 POL 位写为 0 (默认值)，ALERT 引脚被激活时为低电平。若将 POL 位配置为 1，ALERT 引脚被激活时为高电平。上述各情况如图 2 所示。

6.3 串行接口

6.3.1 总线概述

GX75C 兼容 I²C 接口。在 I²C 协议中，启动传输的设备称为主机，由主机控制的设备称为从机。总线必须由主机控制，主机产成串行时钟线（SCL），控制总线访问并产成 START 和 STOP 信号。

为了寻址特定从机，主机会在 SCL 为高电平时将数据线（SDA）从高电平拉至低电平，以产生 START 信号。总线上的所有从机均在时钟的上升沿接收 8bits 从机地址，其中最后一位表示进行读或写操作。在第九个时钟中，被寻址的从机通过产生 Acknowledge 位并将 SDA 拉低来应答主机。

此后数据传输开始并在每八个时钟后附加一个 Ack 位。在数据传输期间 SCL 为高电平时，SDA 须保持稳定。因为 SCL 为高电平时，SDA 的任何变化都将被视作 START 或 STOP 信号。

数据传输完成后，主机会在 SCL 为高电平时通过将 SDA 从低电平拉为高电平来产生 STOP 信号以结束通信。

6.3.2 串行总线地址

为了与 GX75C 进行通信，主机须通过发送从机地址字节对相应的从机进行寻址。从机地址字节由七个地址位和一个指示读或写操作的标志位组成。GX75C 拥有三个地址引脚，可产生最多八种不同的从机地址，允许主机在单根总线上寻址最多八个不同地址的 GX75C。表 2 给出了各个从机地址对应的地址引脚连接方式。

表 2 地址引脚不同连接方式对应的从机地址

芯片两线地址	A2	A1	A0
1001000	GND	GND	GND
1001001	GND	GND	V+
1001010	GND	V+	GND
1001011	GND	V+	V+
1001100	V+	GND	GND
1001101	V+	GND	V+
1001110	V+	V+	GND
1001111	V+	V+	V+

6.3.3 读写操作

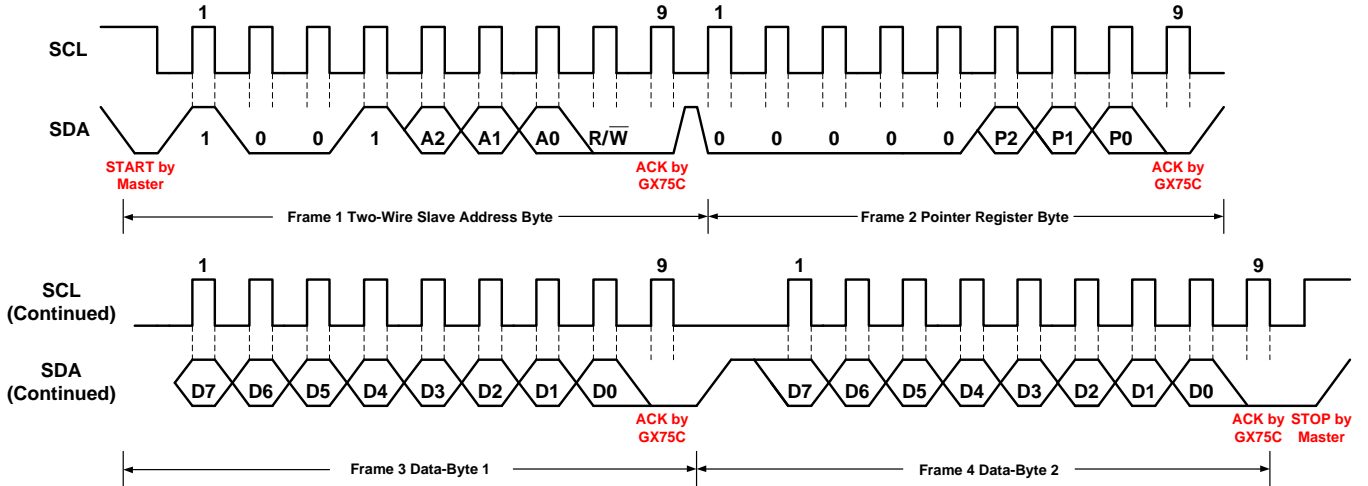


图 3 两线制写命令时序图

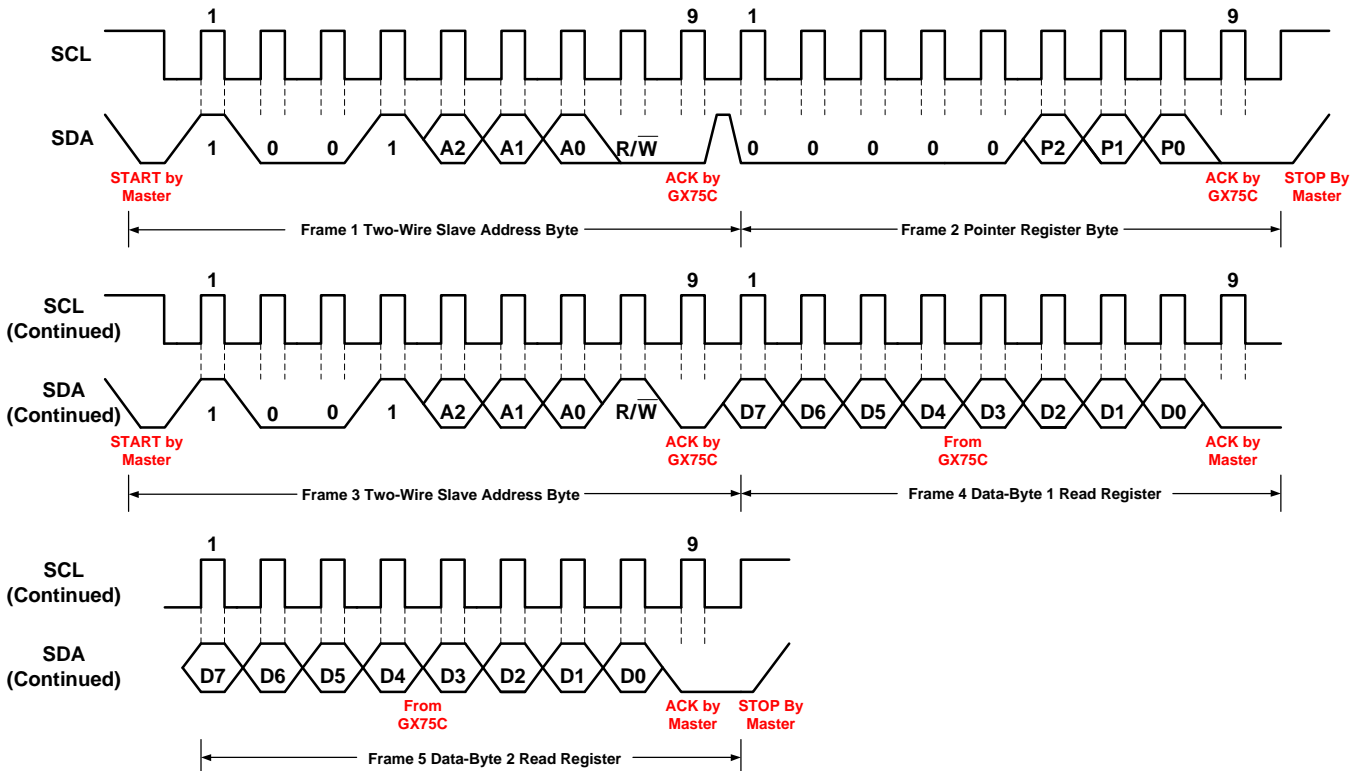


图 4 两线制读命令时序图

当向 GX75C 写数据时，通过将不同的值写入指针寄存器以访问 GX75C 中的各个寄存器。指针寄存器的值是在 R/\overline{W} 位为低时，从机地址字节之后传输的第一个字节。对 GX75C 的每次写操作都需要指针寄存器的值（见图 3）。

当从 GX75C 读取数据时，通过将值写入指针寄存器，指示读操作应读取哪个寄存器。要更改读操作的寄存器指针，必须将一个新值写入指针寄存器。此操作的实现方法为先发出一个 R/\overline{W} 位为低的从机地址字节，其次发出目标指针寄存器字节。此后主机产生一个 START 信号，并发送 R/\overline{W} 位为高的从机地址字节，以启动读命令。有关此步骤的详细信息，请参见图 4。如果需从同一个寄存器重复读取数据，则不必连续发送指针寄存器字节，因为 GX75C 会保持指针寄存器的值，直到下一次写操作将其更改为止。

需要注意的是，寄存器字节应优先发送 MSB，然后发送 LSB。

6.3.4 高速模式 (High-Speed Mode)

GX75C 支持两线制总线以高于 400kHz 的频率工作。主机在 START 信号后发出高速模式命令 (0000 1xxx b)，可将 GX75C 配置为高速模式。GX75C 不应答该字节，而是将其 SDA 和 SCL 引脚上的输入滤波器和 SDA 引脚上的输出滤波器切换到高速模式工作，从而允许总线以最高 2.75MHz 的频率传输数据。当发出高速模式命令后，主机将继续发送两线从机地址，以启动数据传输。总线将持续以高速模式运行，直到总线上出现 STOP 信号为止。当接收到 STOP 信号后，GX75C 将切换至快速模式状态。

6.3.5 超时功能 (Time-Out Function)

如果 SCL 或 SDA 在 START 和 STOP 信号之间保持 22ms（典型值）的低电平，GX75C 将复位其串行接口，释放 SDA 并等待 START 信号。为避免激活超时功能，SCL 工作频率应大于 1kHz。

6.4 工作模式

6.4.1 连续转换模式

GX75C 的默认工作模式是连续转换模式。在此模式下芯片内部的 ADC 执行连续温度转换，将每次的测温结果存储于温度寄存器，并覆盖前次结果。GX75C 的典型转换速率为 12Hz，即相邻转换开始时刻的间隔约为 80ms，其中转换时间为 26ms，空闲时间为 54ms。

上电完成后，GX75C 立即启动温度转换，如图 5 所示。第一次测温结果将在 26ms 后有效。在温度转换期间，静态电流为 40 μ A（+25 $^{\circ}$ C 典型条件下）；在空闲期间，静态电流为 2.2 μ A（+25 $^{\circ}$ C 典型条件下）。

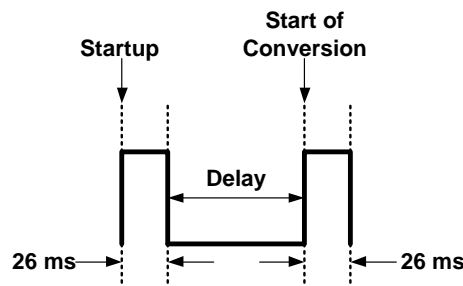


图 5 连续转换示意图

6.4.2 关断模式 (Shutdown Mode)

关断模式通过关闭除串行接口以外的所有电路来降低芯片功耗，从而将芯片的电流降低至低于 0.5 μ A（典型值）。将配置寄存器中的 SD 位写为 1，可开启关断模式；如此配置寄存器后，GX75C 将立即关断并**终止当次转换**。若想退出关断模式，可将 SD 位写为 0，GX75C 将重新进入连续转换模式。

注意：开启关断模式会清除 ALERT 引脚状态，同时清零过温次数计数值。（无论处于比较模式还是中断模式）

6.4.3 单次转换模式 (One-Shot Mode)

GX75C 支持单次测温功能。当 GX75C 处于连续转换模式时（SD=0），将配置寄存器中的 OS 位写 1 可开启单次转换模式。此时，向 One-Shot 寄存器写入任意值会启动一次单独的温度转换。单次温度转换完成后，GX75C 将返回关断状态，等待下一次写 One-Shot 寄存器来启动另一次温度转换。当无需连续测温时，该功能可大幅降低芯片功耗。

由于 GX75C 单次测温时间仅需 26ms（典型值），因此可通过该模式实现更高的测温速率。通过将 GX75C 连续以 One-Shot 模式进行测温，可实现每秒 30 次甚至更多次的温度测量。

注意：当芯片处于关断模式（SD=1）时，无论 OS 位设置与否，One-Shot 模式均被禁用，此时向 One-Shot 寄存器写值不会产生任何效果。

6.5 寄存器映射

图 6 给出了 GX75C 内部寄存器结构图。使用 8 位指针寄存器可以寻址特定的数据寄存器。指针寄存器使用三个 LSB 来指明哪个数据寄存器应响应读写命令（见表 4）。

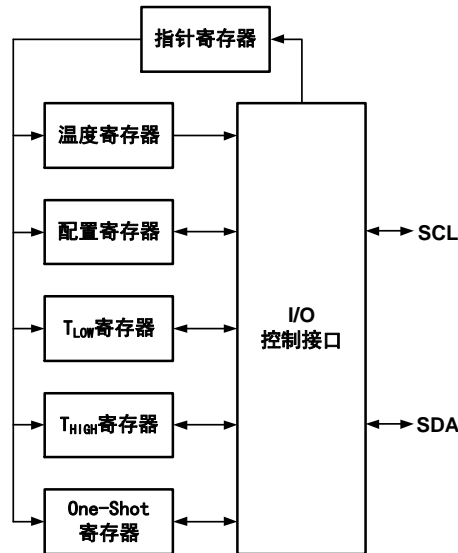


图 6 内部寄存器结构

表 3 给出了 GX75C 中可用寄存器的指针地址。在写命令时，P3~P7 须始终为 0。

表 3 指针地址

P2	P1	P0	寄存器
0	0	0	温度寄存器（只读）
0	0	1	配置寄存器（读/写）
0	1	0	T _{LOW} 寄存器（读/写）
0	1	1	T _{HIGH} 寄存器（读/写）
1	0	0	One-Shot 寄存器（只写；写任意值启动单次转换）

表 4 指针寄存器字节（复位值为 00h）

7	6	5	4	3	2	1	0
保留					P2	P1	P0
W-0h					W-0h	W-0h	W-0h

注：R/W 代表读/写；R 代表只读；W 代表只写；-n 代表复位值

表 5 温度寄存器（复位值为 0000h）

15	14	13	12	11	10	9	8
T11	T10	T9	T8	T7	T6	T5	T4
R-00h							
7	6	5	4	3	2	1	0
T3	T2	T1	T0	保留			
R-0h				R-0h			

注：R/W 代表读/写；R 代表只读；W 代表只写；-n 代表复位值

表 6 温度寄存器内容说明

Field	Description
T11 ~ T4	测温结果的高 8 位（分辨率为 1°C）
T3 ~ T0	测温结果的低 4 位（分辨率为 0.0625°C）

表 7 T_{HIGH} 寄存器（复位值为 5000h）^[1]

15	14	13	12	11	10	9	8
H11	H10	H9	H8	H7	H6	H5	H4
R/W-50h							
7	6	5	4	3	2	1	0
H3	H2	H1	H0	保留			
R/W-0h				R-0h			

注：R/W 代表读/写；R 代表只读；W 代表只写；-n 代表复位值

[1] 5000h = +80°C

表 8 T_{LOW} 寄存器（复位值为 4B00h）^[2]

15	14	13	12	11	10	9	8
L11	L10	L9	L8	L7	L6	L5	L4
R/W-4Bh							
7	6	5	4	3	2	1	0
L3	L2	L1	L0	保留			
R/W-0h				R-0h			

注：R/W 代表读/写；R 代表只读；W 代表只写；-n 代表复位值

[2] 4B00h = +75°C

表 9 配置寄存器（复位值为 0000h）

15	14	13	12	11	10	9	8
保留		OS	FQ		POL	TM	SD
R-00h		R/W-0h	R/W-0h		R/W-0h	R/W-0h	R/W-0h
7	6	5	4	3	2	1	0
保留							
R-00h							

注：R/W 代表读/写；R 代表只读；W 代表只写；-n 代表复位值

表 10 配置寄存器内容说明

Field	Description
OS	<p>One-Shot 控制</p> <p>SD=0 & OS=0: 连续转换模式（默认）</p> <p>SD=0 & OS=1: One-Shot 模式；向 One-Shot 寄存器写任意值启动转换</p> <p>SD=1 & OS=x: Shutdown 模式；完全关断，OS 位不起作用</p>
FQ	<p>激活 ALERT 引脚所需的过温次数标志位</p> <p>FQ=0h: 1 次（默认）</p> <p>FQ=1h: 2 次</p> <p>FQ=2h: 4 次</p> <p>FQ=3h: 6 次</p>
POL	<p>ALERT 引脚极性标志位</p> <p>POL=0: ALERT 引脚被激活时为低电平（默认）</p> <p>POL=1: ALERT 引脚被激活时为高电平</p>
TM	<p>ALERT 功能下芯片工作模式标志位</p> <p>TM=0: 比较模式（默认）</p> <p>TM=1: 中断模式</p>
SD	<p>Shutdown 控制</p> <p>SD=0: 连续转换模式（默认）</p> <p>SD=1: Shutdown 模式</p>

7 具体应用

NOTE

以下内容中科银河芯推荐的 GX75C 在实际应用中的注意事项。客户在参照以下内容使用 GX75C 时，应根据自身的使用需求和应用场景，提前评估采用的相关组件是否合乎目标用途，测试并验证所搭建的测温系统功能的正确性，以避免造成损失。

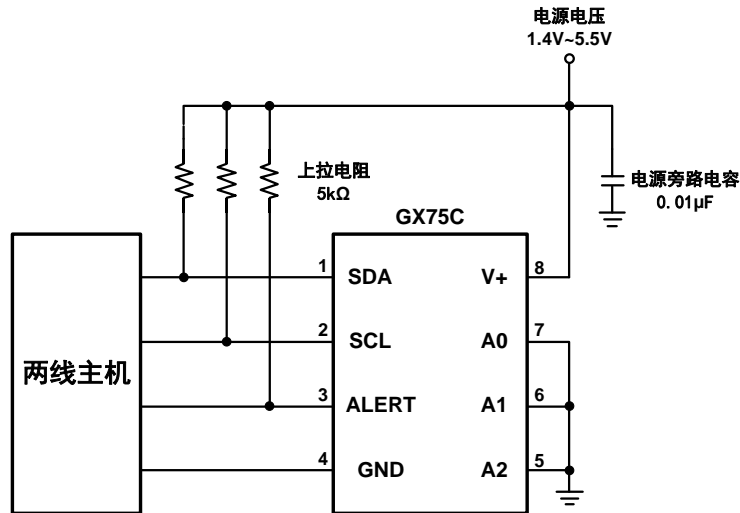


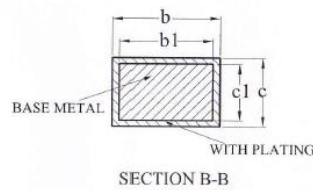
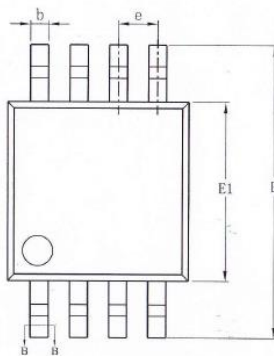
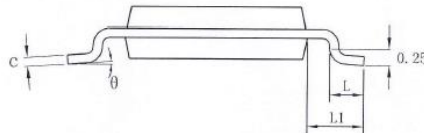
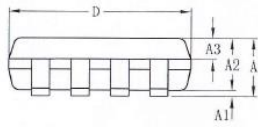
图 7 GX75C 的典型连接方式

GX75C 在 SCL、SDA 和 ALERT 引脚上均需要上拉电阻，如图 7 所示，上拉电阻的推荐值为 5kΩ，可根据具体应用场景调整上拉电阻的阻值，但须保证任何一个引脚上的电流不得超过 3mA。

在实际测温中，需将 GX75C 放置在被监控的热源附近，并采用适当的布局以实现良好的热耦合，确保在最短的时间间隔内捕获温度变化。为了在需要测量空气或表面温度的应用中保持精度，请注意将封装和引线与环境温度隔离。导热粘合剂有助于实现精确的表面温度测量。

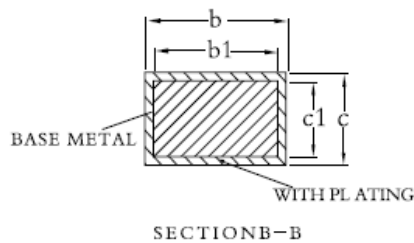
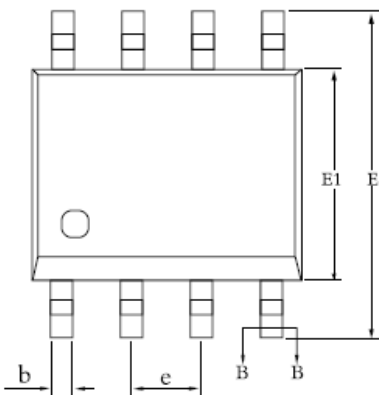
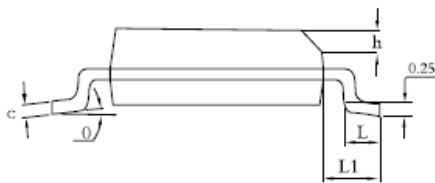
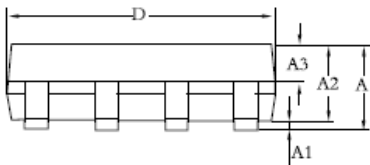
8 封装信息

1) GX75CU VSSOP8封装



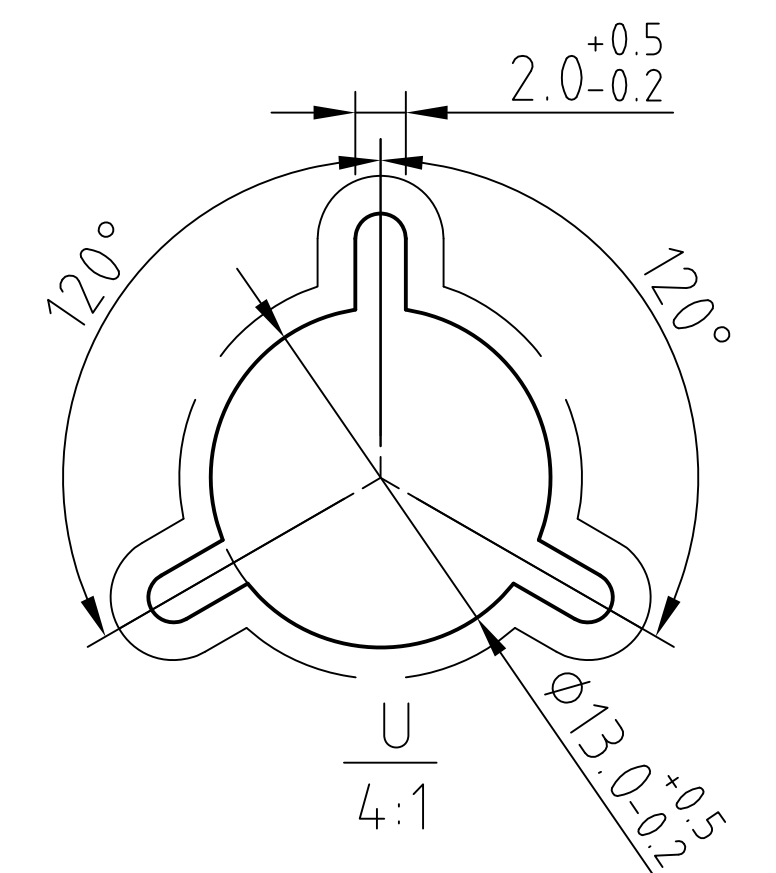
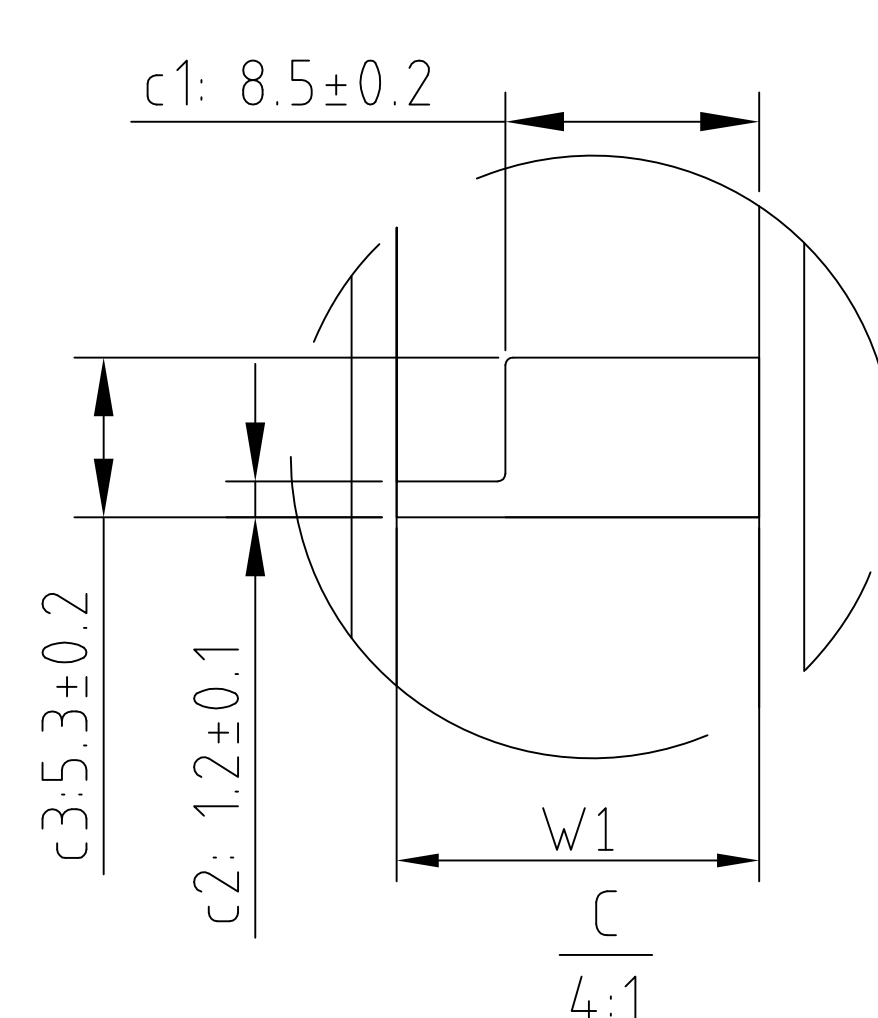
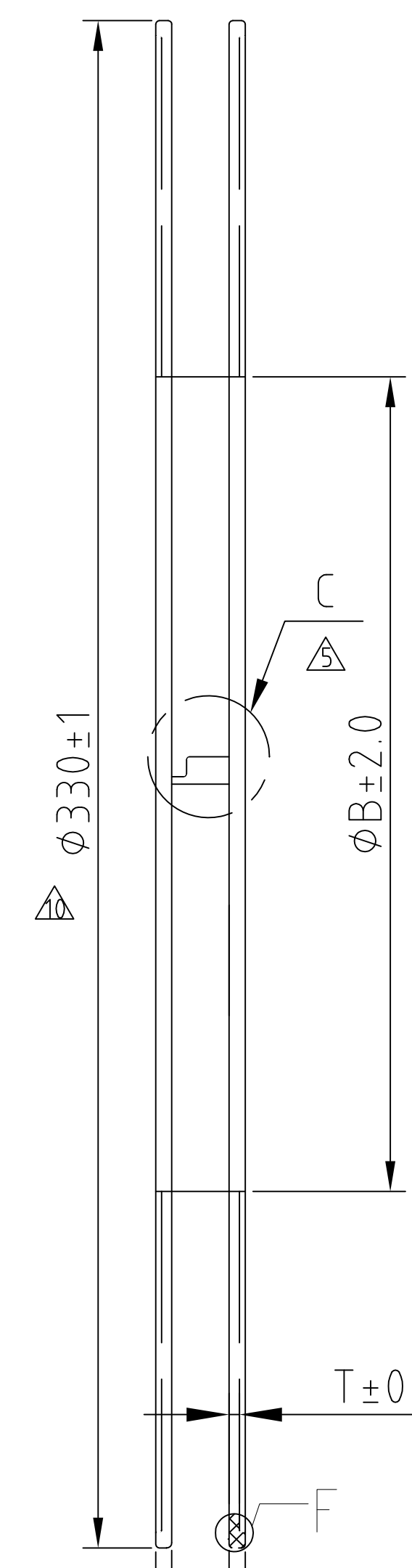
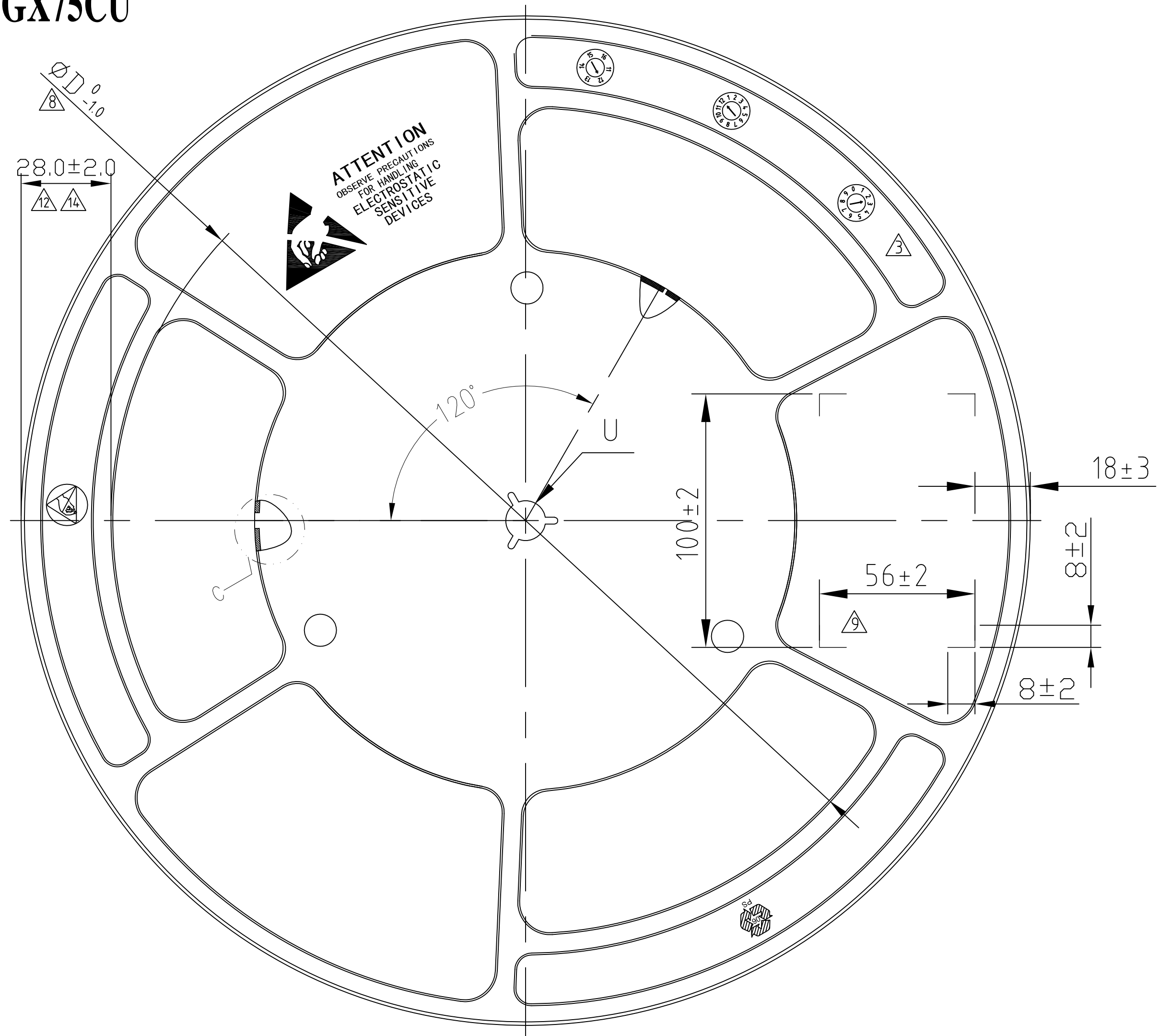
SYMBOL	MILLIMETER		
	MIN	NOM	MAX
A	—	—	1.10
A1	0.05	—	0.15
A2	0.75	0.85	0.95
A3	0.30	0.35	0.40
b	0.28	—	0.36
b1	0.27	0.30	0.33
c	0.15	—	0.19
c1	0.14	0.15	0.16
D	2.90	3.00	3.10
E	4.70	4.90	5.10
E1	2.90	3.00	3.10
e	0.65BSC		
L	0.40	—	0.70
L1	0.95REF		
theta	0	—	8°

2) GX75C SOP8封装

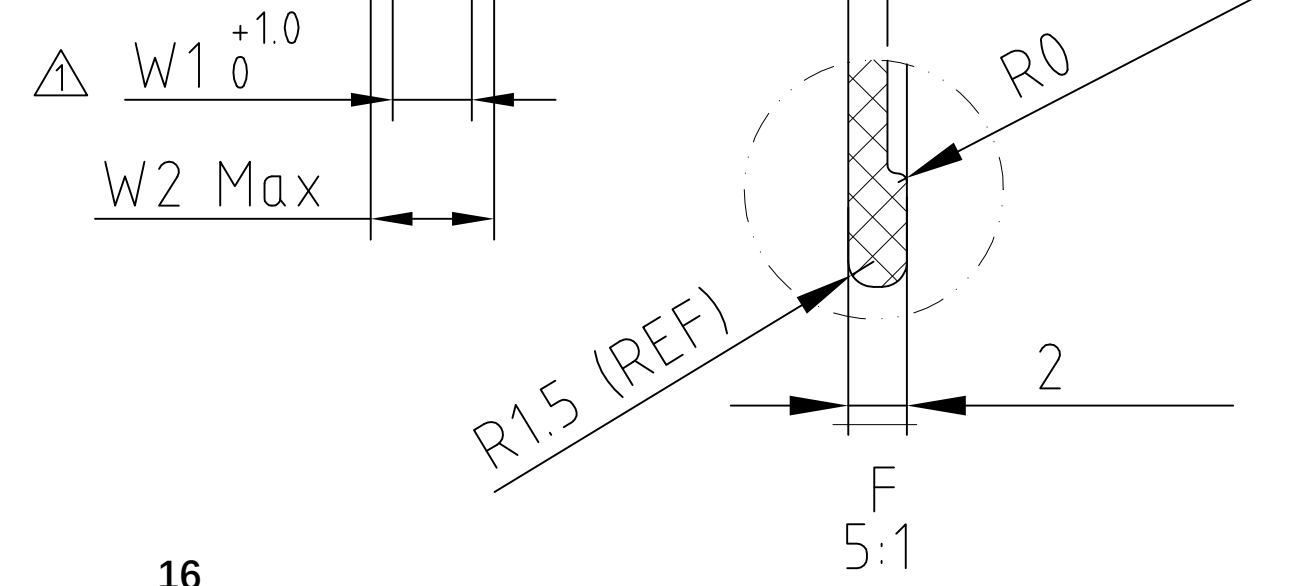


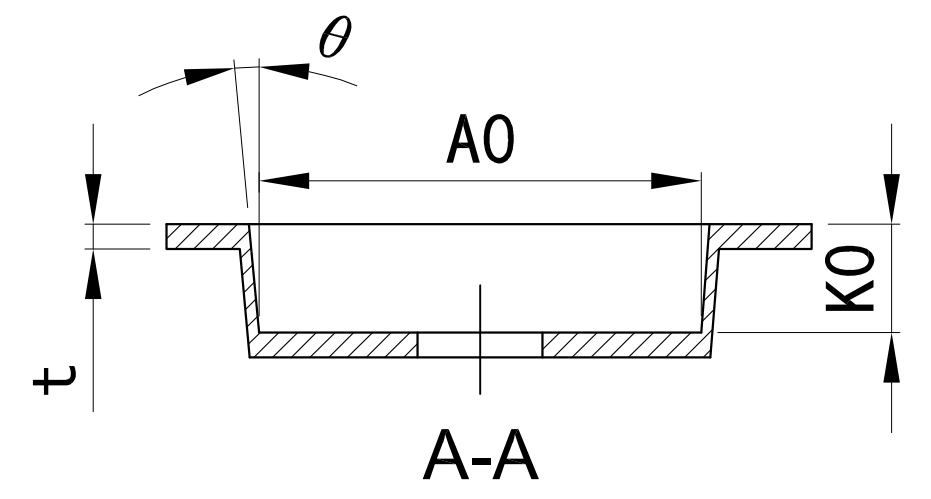
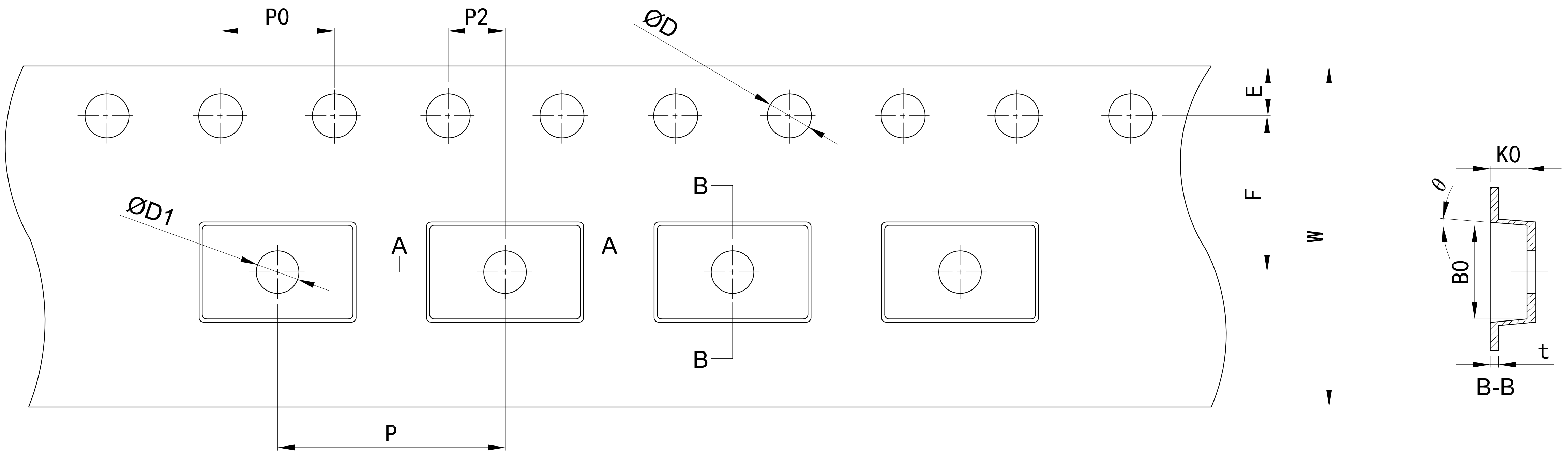
SYMBOL	MILLIMETER		
	MIN	NOM	MAX
A	—	—	1.75
A1	0.10	—	0.225
A2	1.30	1.40	1.50
A3	0.60	0.65	0.75
b	0.39	—	0.48
b1	0.38	0.41	0.43
c	0.21	—	0.26
c1	0.19	0.20	0.21
D	4.79	4.90	5.10
E	5.80	6.00	6.20
E1	3.70	3.90	4.10
e	1.27BSC		
h	0.25	—	0.50
L	0.50	—	0.80
L1	1.05BSC		
theta	0	—	8°
L/F载体尺寸 (mil)	80*80	90*90	95*130

GX75CU



△ 型号规格	适合载带宽度	圆盘基本尺寸				
		B(内径)	W1	W2Max	△ T	△ D
13"-12X180	12/12.2	180	12.4	20.4	1.5	275



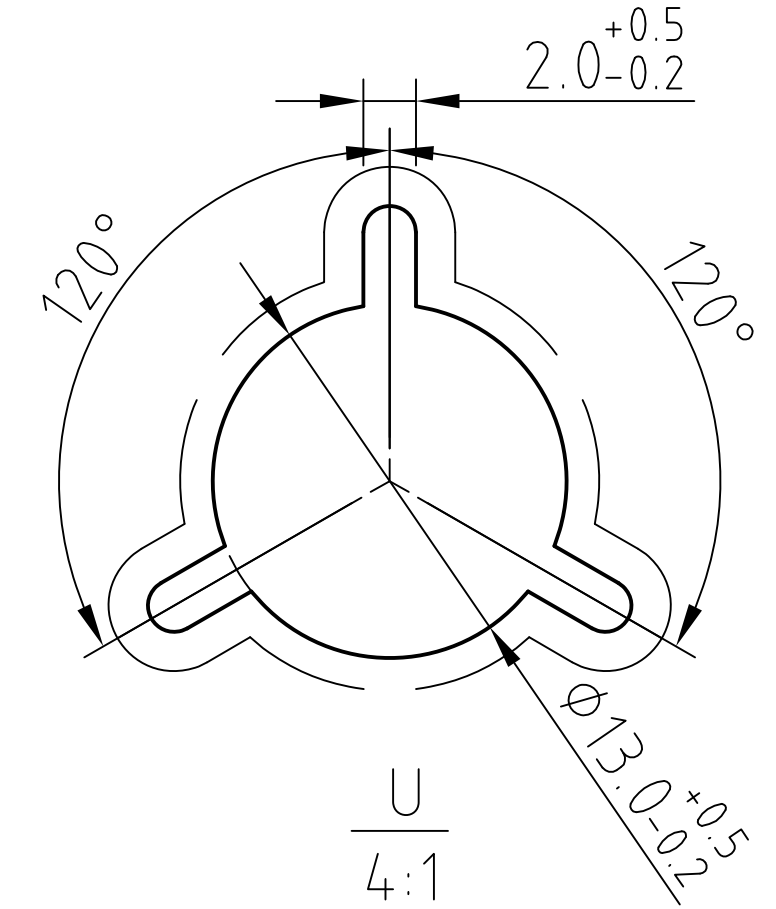
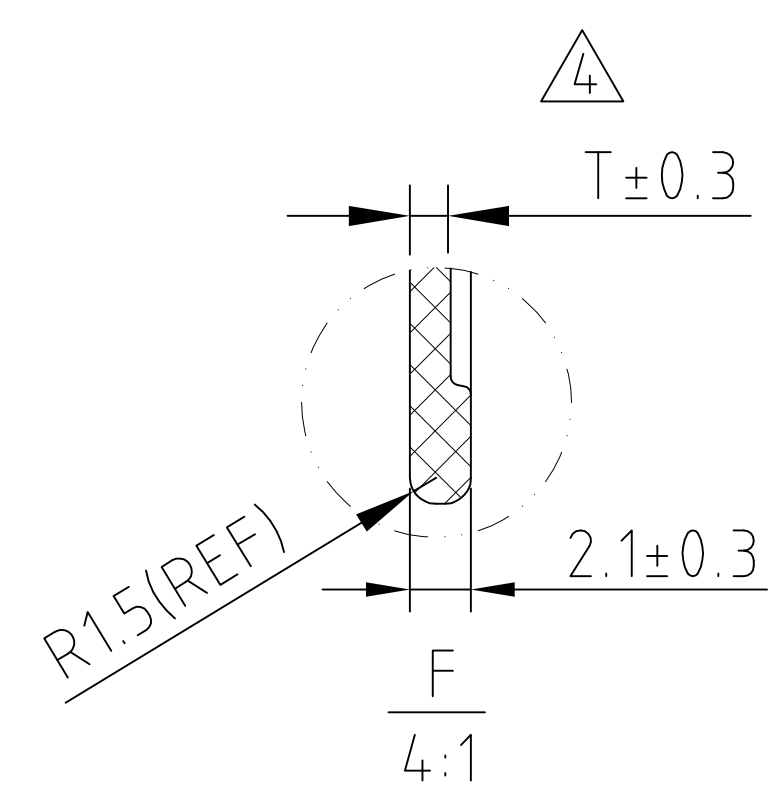
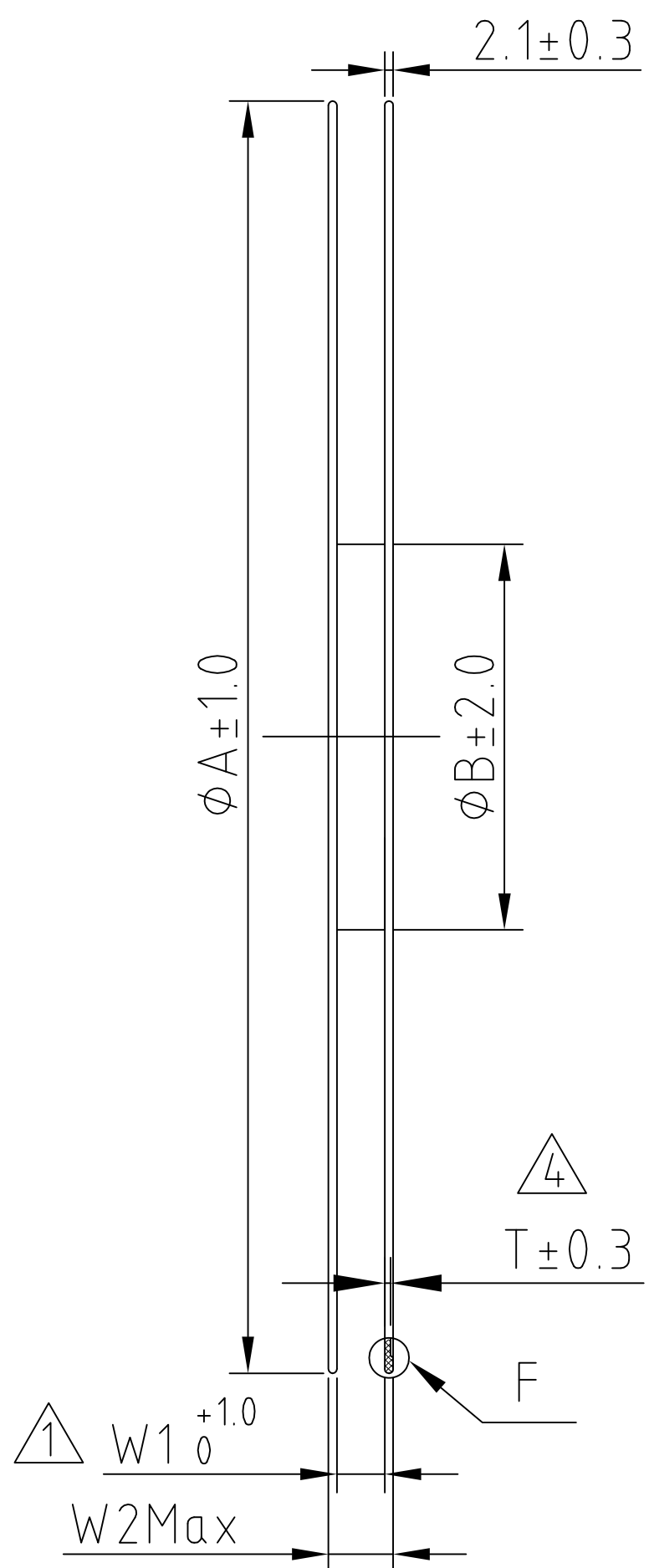
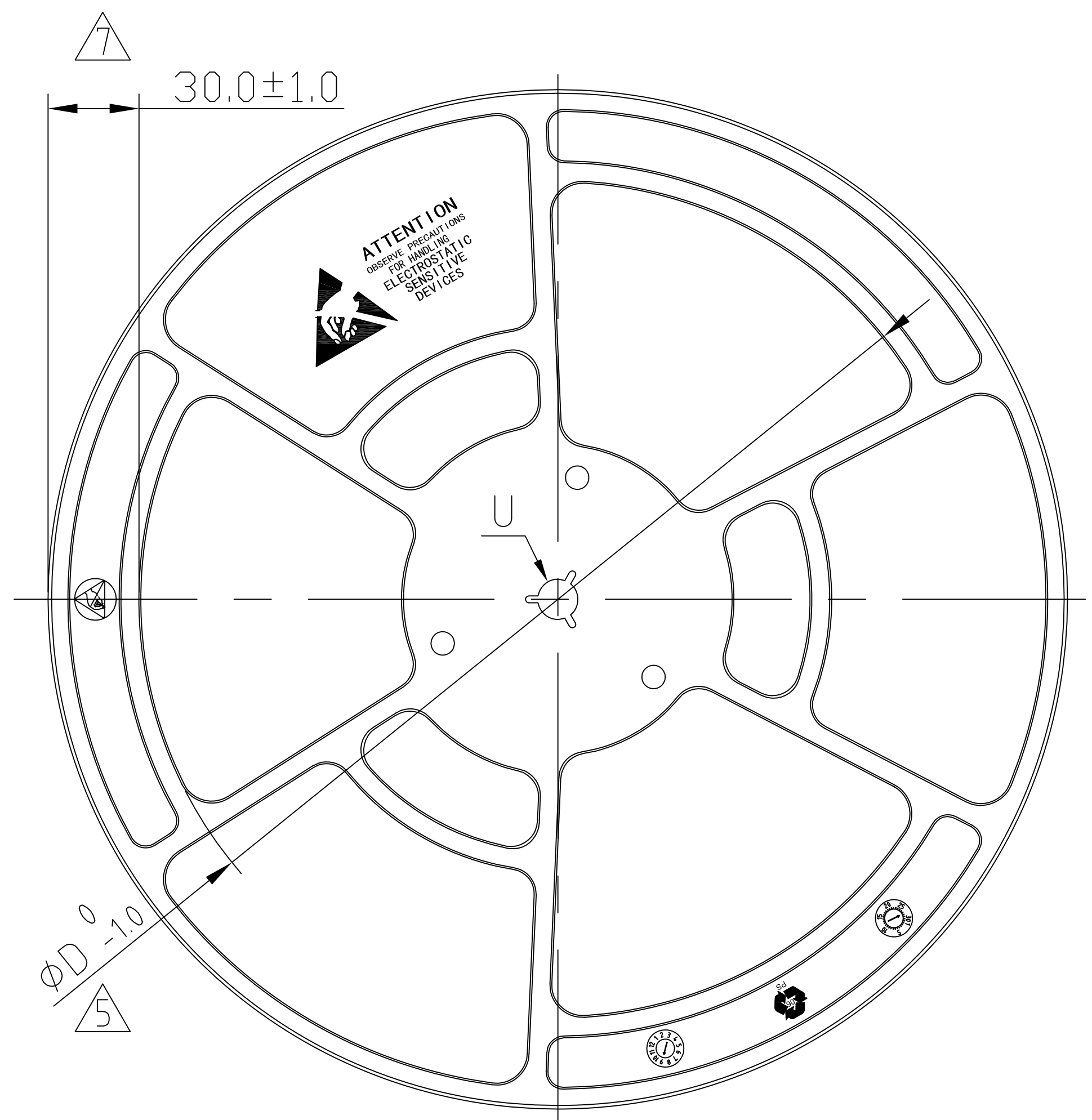


共同尺寸

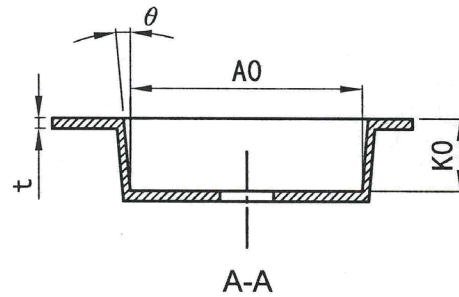
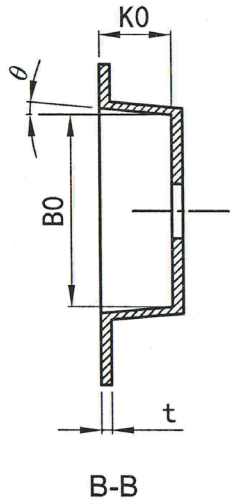
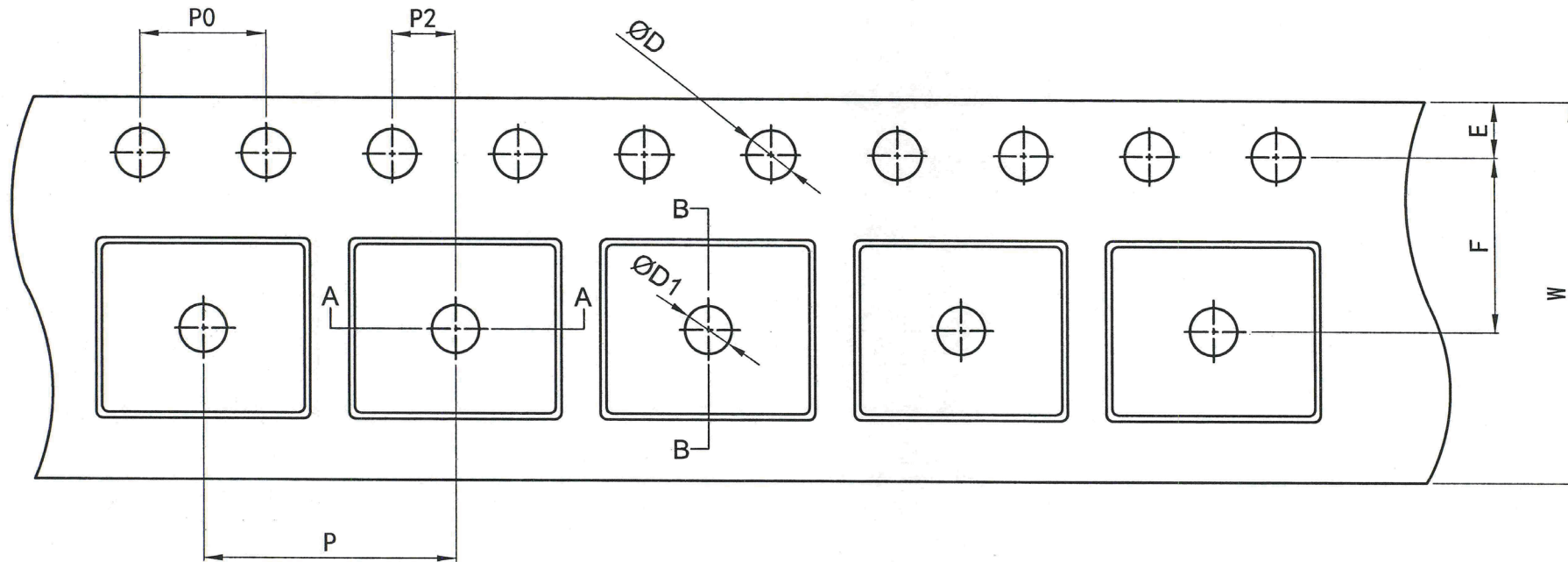
外观	尺寸(mm)
E	1.75±0.10
F	5.50±0.10
P2	2.00±0.10
D	1.55±0.05
D1	1.55±0.05
P0	4.00±0.10
10P0	40.00±0.20

口袋尺寸

外观	尺寸(mm)
W	12.00±0.30
P	8.00±0.10
A0	5.40±0.10
B0	3.40±0.10
K0	1.40±0.10
t	0.30±0.05
θ	3-5° TYP



型号规格	适合载带宽度	圆盘基本尺寸					
		A	B(内径)	W1	W2Max	T	D
13"-12X100	12/12.2	330	100	12.4	18.4	1.5	270
13"-16X100	16			16.4	22.4		
13"-24X100	24			24.4	30.4		



共同尺寸

外观	尺寸(mm)
E	1.75±0.10
F	5.50±0.10
P2	2.00±0.10
D	1.50 ^{+0.1} ₀
D1	1.55±0.05
P0	4.00±0.10
10P0	40.00±0.20

口袋尺寸

外观	尺寸(mm)
W	12.00±0.10
P	8.00±0.10
A0	6.55±0.15
B0	5.30±0.10
K0	2.00±0.15
t	0.25±0.05
θ	3-5° TYP

9 订购信息

购买编码	器件	封装	标准包装数量	备注
GX75C-T&R	GX75C	SOP8	4000	Tape and reel
GX75CU-T&R	GX75CU	VSSOP8	4000	Tape and reel

10 静电及湿敏等级

GX75C 静电等级 HBM >7000V ; 湿敏等级为 MSL3。

X-ON Electronics

Largest Supplier of Electrical and Electronic Components

Click to view similar products for [Board Mount Temperature Sensors](#) category:

Click to view products by [GXCAS](#) manufacturer:

Other Similar products are found below :

[66F115](#) [3610085020002](#) [389049M9527](#) [MIKROE-912](#) [ADM1023ARQZ-REEL](#) [ADM1032ARMZ-1RL](#) [ADT7481ARMZ-REEL](#)
[ADT7463ARQZ-REEL](#) [66L080-0226](#) [S-58LM20A-I4T1U](#) [NCT375MNR2G](#) [NCT80DBR2G](#) [SEN-16304](#) [X96012V14I](#) [NCT1008CMN3R2G](#)
[NCT1008DMN3R2G](#) [NVT211CMTR2G](#) [GX112XA](#) [GX112XT](#) [DS18B20A10](#) [GX36](#) [GXTR304Q](#) [GX75CU](#) [GX36Z](#) [GXHTV3C](#)
[GXTS02S](#) [GX101S](#) [GX112XE](#) [GX75C](#) [GX21M15D](#) [HT18B20ARTZ](#) [DS18B20U-HXY](#) [AT30TS74-UFM10-T-072](#) [TMP114AIYMTR](#)
[TMP126EDCKRQ1](#) [NTSA3103FVA42](#) [LM35CZ/LFT1](#) [GXHT3WC](#) [GXTS04D](#) [GXT310T0](#) [TMP1827NNGRR](#) [GXT310W0](#) [GX112XTE](#)
[TMP119AIYBGR](#) [TMP1826NGRR](#) [TC6501P065VCTTR](#) [TC77-3.3MCTTR](#) [AT-1U](#) [MCP9700AT-E/LT](#) [MCP9701-E/TO](#)