

# GXHT3W

## 温湿度传感器芯片

- 支持单总线协议
- 宽工作电压范围 (2.4-5.5V)
- DFN8 封装 (3×3×0.9mm<sup>3</sup>)
- 典型精度: 湿度±3%, 温度±0.3℃
- 出厂校准, 支持回流焊
- 具有多点分布式测温测湿功能
- 具有用户自定义的非易失性温度报警设置



### 产品概述

GXHT3W 是新一代单芯片集成温湿度传感器, 它在硅基 CMOS 晶圆上集成高灵敏度的 MEMS 湿敏元件, 从而减少信号传输干扰, 降低芯片面积, 提高产品可靠性。GXHT3W 采用单总线协议与上位机进行通信, 只需要一根信号线和一根地线。它的温度测量范围为-45℃到+130℃。在 0℃到+60℃范围内的测试精度可以达到±0.2℃。此外它还可以工作在寄生模式下, 直接通过信号线对芯片

供电, 从而不需要额外的供电电源。每个 GXHT3W 都有一个全球唯一的 64 位序列号, 可以将多个 GXHT3W 串联在同一跟单总线上进行组网, 只需要一个处理器就可以控制分布在大面积区域中的多颗 GXHT3W。这种组网方式特别适合 HVAC 环境控制, 建筑、设备、粮情和工业以及过程温湿度监测控制等应用领域。

### 目录

1 传感器性能	2
2 电气规格	3
3 时序说明	3
4 接口定义	6
5 通信协议和操作说明	6
6 质量控制	19
7 封装和溯源	19
8 技术图纸	20

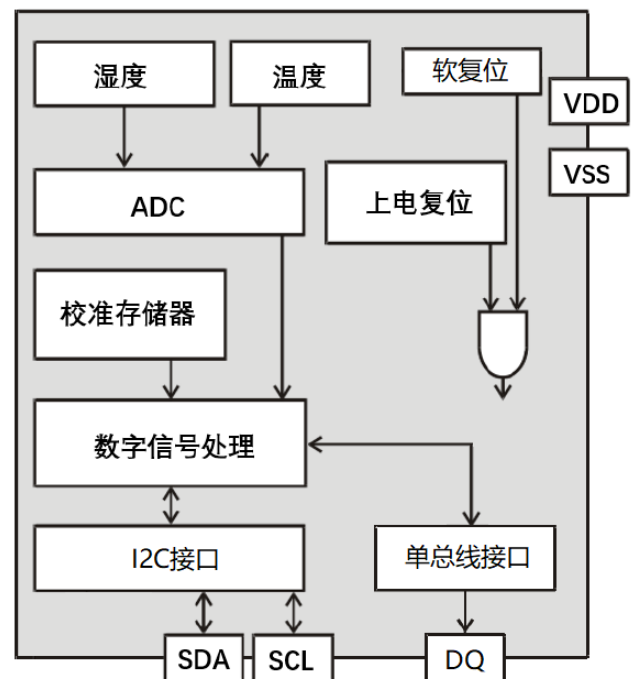


图 1 GXHT3W 原理框图

## 1 传感器性能

每个传感器都被单独的标定和校准，校准的参考仪器通过了 ISO/IEC17025 认证实验室的计量校准。

### 相对湿度

参数	条件	值	单位
精度	Typ.	±2.0	%RH
	Max.	见图 2	%RH
分辨率	-	0.01	%RH
回滞		±1.0	%RH
测量范围		0-100	%RH
响应时间	τ 63%	8	s
长期漂移	Typ.	<0.5	%RH/y

表 1 湿度传感器性能指标

ΔRH [%RH]

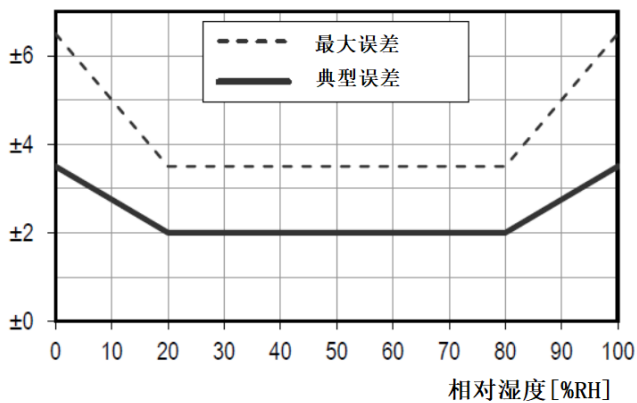


图 2 典型湿度误差和最大湿度误差 (@25°C)

### 温度

参数	条件	值	单位
精度	Typ.	±0.2	°C
	Max.	见图 3	°C
分辨率	-	0.01	°C
回滞		±1.0	°C
测量范围		-45-130	°C
响应时间	τ 63%	<5-30	s
长期漂移	Typ.	<0.02	°C /y

表 2 温度传感器性能指标

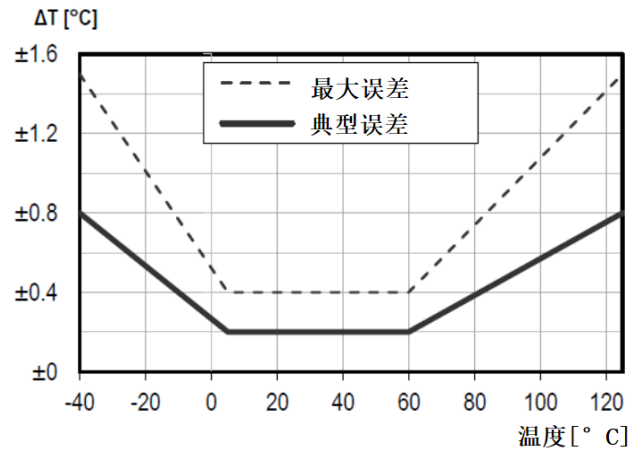


图 3 典型温度误差和最大温度误差

### 1.1 不同温度条件下的湿度误差

在 25°C 的典型湿度误差如图 2 所示，在其它温度环境中的湿度典型误差见图 4

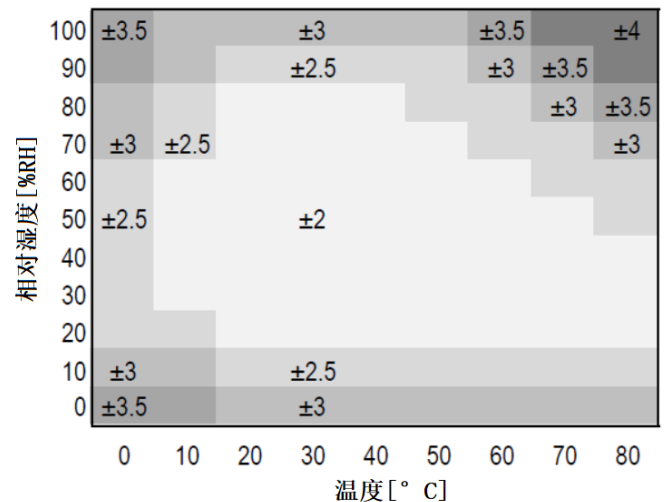


图 4 不同温度条件下的相对湿度典型误差

### 1.2 推荐工作条件

在推荐的正常温度和湿度范围(分别为 5°C-60°C 和 20%RH-80%RH)下运行时，传感器显示出最佳性能。长期暴露在正常范围条件之外，特别是在高湿条件下，可能会出现湿度值暂时漂移情况（例如，保持大于 80%湿度环境下 60 小时后有 4%的湿度误差）。在回到正常的温度和湿度范围后，传感器会慢慢恢复到出厂校准状态。长期暴露在极端条件下可能会加速老化。为确保湿度传感器的稳定运行，必须满足文件“GXHT-xx SMD 包装组装”文件中的“存储和搬运说明”里关于接触挥发性有机化合物的条件。请注意，这不仅适应于运输和制造，也适应于 GXHT3W 的操作。

## 2 电气特性

### 2.1 电器特性参数

表格中的工作条件默认为 25° C 和 3.3V 工作电压

参数	标识	条件	Min.	Typ.	Max.	单位	备注
供电电压	$V_{DD}$		2.4	3.3	5.5	V	-
上电复位电压	$V_{POR}$	直流供电	1.3	1.4	1.5	V	-
电流	$I_{DD}$	空闲状态		0.2	2	uA	上电后芯片处于空闲状态，除非发送测量命令
		测量状态		600	1000	uA	当芯片在测量时的平均功耗
		平均值		2		uA	
输入低电平	$V_{IL}$	-	-	-	$0.42 V_{DD}$	V	
输入高电平	$V_{IH}$	-	-	$0.7 V_{DD}$	-	V	
输出低电平	$V_{OL}$	3mA 电流沉	-	-	$0.2 V_{DD}$	V	

表 3 电气特性参数

### 2.2 极限工作条件

表 4 中提及的极限条件可能会对传感器造成永久损坏，在这些极限条件下传感器的性能不能得到保证

参数	额定值
供电电压	-0.3 到+6V
工作温度范围	-45° C 到 130° C
存储温度范围	-45° C 到 130° C
ESD (HBM 模型)	-4 到+4kV
ESD (MM 模型)	-500 到+500V
Latchup, JESD78 Class II, 125° C	-100 到+100mA

表 4 极限工作条件

## 3 时序说明

### 3.1 传感器系统时序

表格中的工作条件默认为 25° C 和 3.3V 工作电压

参数	标识	条件	Min.	Typ.	Max.	单位	备注
上电时间	$t_{PU}$	硬复位后 $V_{DD} > V_{POR}$	-	500	1000	us	从上电到电压值达到 $V_{POR}$ 这段时间
软复位时间	$t_{SR}$	软复位后	-	500	1000	us	从收到软复位的 ACK 信号到芯片进入空闲状态这段时间
测量时间	$t_{MEAS}$	低重复率	-	2.5	4	ms	温湿度转换持续时间
		中重复率		4.5	6		
		高重复率	-	12.5	15.5	ms	

表 5 传感器系统时序参数

### 3.2 通信时序

表格中的工作条件默认为 25° C 和 3.3V 工作电压

#### 单总线通信时序说明

参数	符号	条件	MIN	TYP	MAX	单位	备注
时隙	$t_{SLOT}$		60		120	$\mu s$	1
恢复时间	$t_{REC}$		1			$\mu s$	1
写 0 的低电平时间	$t_{LOW0}$		60		120	$\mu s$	1
写 1 的低电平时间	$t_{LOW1}$		1		15	$\mu s$	1
读数据有效时间	$t_{RDV}$				15	$\mu s$	1
复位高电平持续时间	$t_{RSTH}$		480			$\mu s$	1
复位低电平持续时间	$t_{RSTL}$		1			ms	1
响应检测高电平时间	$t_{PDHIGH}$		15		60	$\mu s$	1
响应检测低电平时间	$t_{PDLOW}$		60 240			$\mu s$	1
负载电容	$C_{INOUT}$				25	pF	1

#### 单总线通信时序说明

备注 1: 见时序图

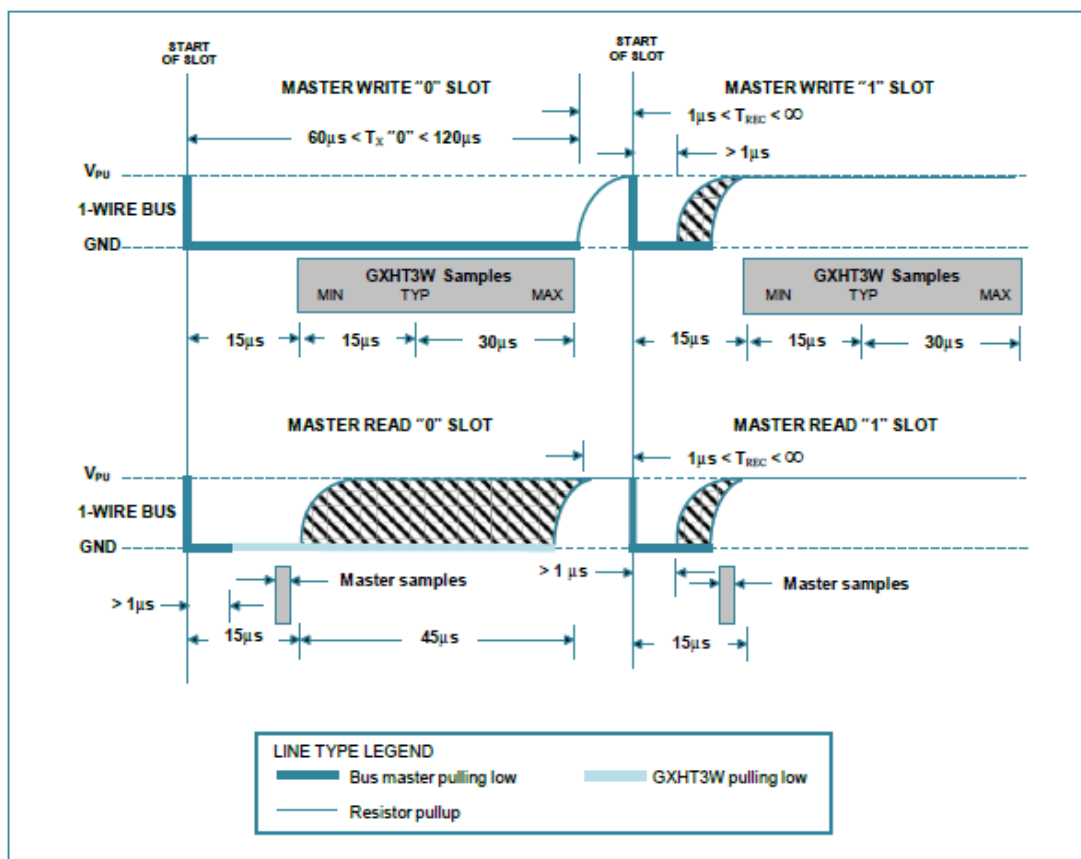


图 6 单总线通信时序说明

## 4 接口定义

GXHT3W 采用 DFN8 封装，具体说明见表 8

引脚	命名	说明
1	No use	悬空或者接地
2	No use	接地
3	No use	接地
4	No use	悬空或者接地
5	VDD	供电电源
6	DQ	单总线通信模式中的数据传输线
7	No use	接地
8	GND	地

表 8 GXHT3W 管脚定义

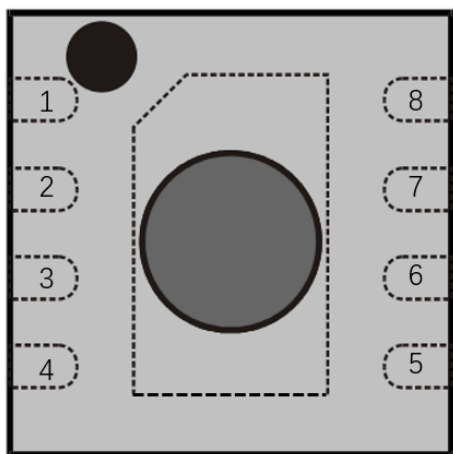


图 7 中心 PAD 需要接地

芯片支持单总线通信方式，单总线工作模式下 GXHT3W 还可以在没有外部电源供电的条件下工作。当总线处于高电平状态，DQ 与上拉电阻连接通过单总线对器件供电。同时处于高电平状态的总线信号对内部电容 (C<sub>pp</sub>) 充电，在总线处于低电平状态时，该电容提供能量给器件，该提供能量的方式成为“寄生电源”。当然 GXHT3W 可以通过 VDD 管脚连接外部电源供电。

## 5 通信协议和操作说明

### 5.1 单总线通信模式操作说明

GXHT3W 采用单总线通信模式时，通过一个单线 DQ 端口通信。当全部器件经由一个三态端口或者开漏端口与总线连接的时候，控制线需要连接一个弱上拉电阻。在这个总线系统中，微处理器（主器件）依靠每个器件独有的 64 位片序列号辨认总线上的器件和记录总线上的器件地址。由于每个装置有一个唯一的片序列号，总线可以连接的器件数量实际上是无限的。

#### 5.1.1 温湿度测量

GXHT3W 的核心功能是直接数字温湿度输出。温度分辨率为 12 位，湿度分辨率为 16 位。GXHT3W 启动后保持

低功耗等待状态；当需要执行温湿度测量和 AD 转换时，总线控制器必须发出 [44h] 命令。在那之后，产生的温度数据以两个字节的形式被存储到温度寄存器中，产生的湿度数据存储到湿度寄存器中，GXHT3W 继续保持等待状态。GXHT3W 由外部电源供电时，总线控制器在温湿度转换指令之后发起“读时序”（见单总线系统节），GXHT3W 正在温湿度转换中返回 0，转换结束返回 1。如果 GXHT3W 由寄生电源供电，除非在进入温湿度转换时总线被一个强上拉拉高，否则将不会有返回值。寄生电源的总线要求在 GXHT3W 供电节详细解释。

### 5.1.2 报警操作

GXHT3W 完成一次温湿度转换后，就用该温度值存储在  $T_H$  和  $T_L$  寄存器（如图 8 所示）中的一个字节的用户自定义的报警阈值进行比较。标志位 (S) 指示温度值的正负：正数  $S=0$ ，负数  $S=1$ 。 $T_H$  和  $T_L$  寄存器是非易失性的 (EEPROM)，所以在掉电后数据仍然保持。在存储器节将解释  $T_H$  和  $T_L$  是如何存入寄存器的第 2 和第 3 个字节的。

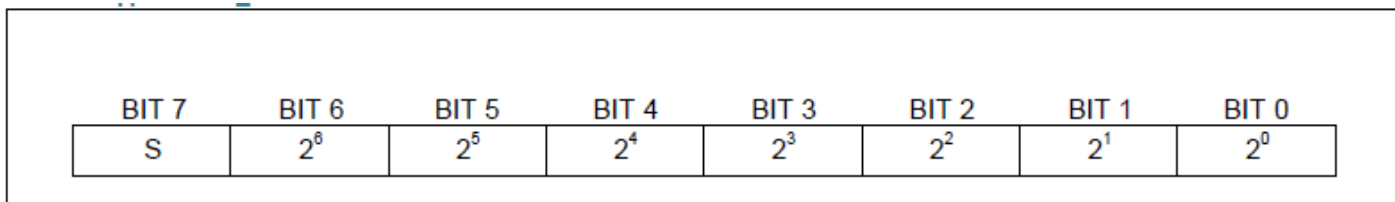


图 8  $T_H$  和  $T_L$  寄存器格式

当  $T_H$  和  $T_L$  为 8 位寄存器时，在与  $T_H$  和  $T_L$  的比较中仅适用温度寄存器的 4 到 11 位。如果测得的温度高于  $T_H$  或低于  $T_L$ ，报警条件成立，GXHT3W 内部就会置位一个报警标识。没进行一次测温就对这个标识进行一个更新。因此，如果报警状态消失，则在下一个温度转换后，该标识将被关闭。

总线控制器通过发出报警搜索命令 [ECh] 检测总线上所有的 GXHT3W 报警标识。任何置位报警标识的 GXHT3W 将响应这条命令，所以总线控制器能精确定位每一个满足报警条件的 GXHT3W。如果报警条件成立，而  $T_H$  或  $T_L$  的设置已经改变，另一个温度转换将重新确认报警条件。

### 5.1.3 单总线供电模式

GXHT3W 可以通过管脚 VDD 外部电源供电，也可以工作于寄生电源模式。寄生电源模式下允许 GXHT3W 工作于无外部电源状态。寄生电源模式在远距离测试或空间受限的应用场合是非常有用的。当总线为高电平时，该寄生电源控制回路从总线上“窃取”能量。部分“窃取”的能量存储在寄生电源储能电容 (Cpp) 内，在总线处于低电平时释放该能量提供给器件使用。当 GXHT3W 处于寄生电源模式时，VDD 管脚必须接地。

寄生电源模式下，单总线和 Cpp 在大部分操作中能够提供充分的满足规定时序和电压的电流给 GXHT3W。然而，当 GXHT3W 正在执行温度转换或从寄存器向 EEPROM 传送数据时，工作电流可高达 1.5mA。这个电流可能会引起连接在单总线上的弱上拉电阻不可接受的压降，这需要更大的电流，而此时 Cpp 无法提供。为了保证 GXHT3W 有充足的供电，当进行温度转换或复制数据到 EEPROM 操作时，必须给单总线提供一个强上拉，采用 MOSFET 直接把总线上拉到电源上的方式实现，如图 9 所示。在发出温度转换指令 [44h] 或拷贝寄存器指令 [48h] 之后，必须在至多 10us 之内把单总线转换到强上拉，并且在温度转换时序 (t<sub>vonv</sub>) 或拷贝数据时序 (t<sub>er</sub>=10ms) 必须一直保持为强上拉状态。当强上拉状态保持时，不允许有其它的动作。

对 GXHT3W 供电的另外一种方法是传统的从 VDD 管脚接入一个外部电源，如图 10 所示。这样做的好处是单总线不需要强上拉，而且总线不用在温度转换期间总保持高电平。对于温度高于 100℃ 时，不推荐使用寄生电源，因为 GXHT3W 在这种温度下表现出的漏电流比较大，通信可能无法进行。在类似这种温度的情况下，强烈推荐使用 GXHT3W 的 VDD 管脚供电。如果总线控制器不知道总线上的 GXHT3W 是使用寄生电源还是使用外部电源的情况，GXHT3W 预备了一种信号指示电源的使用示意图。总线控制器发出一个 Skip ROM 指令 [CCh]，然后发出度电源指令 [B4h]，这条指令发出后，控制器发出读时序命令，寄生电源会将总线拉低，而外部电源会将总线保持为高。如果总线被拉低，总线控制器就会知道要在温度转换期间对单总线提供强上拉。

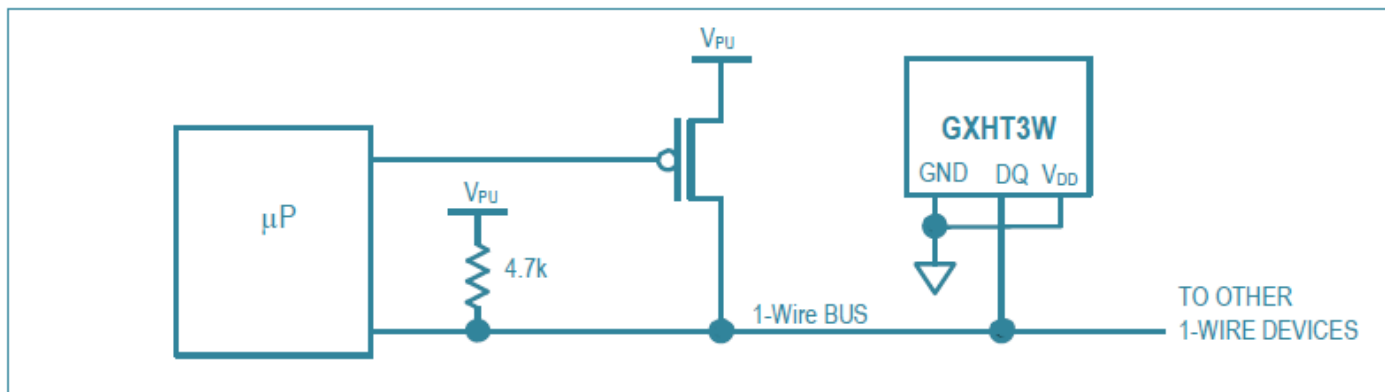


图 9 温度转换过程中的寄生供电方案



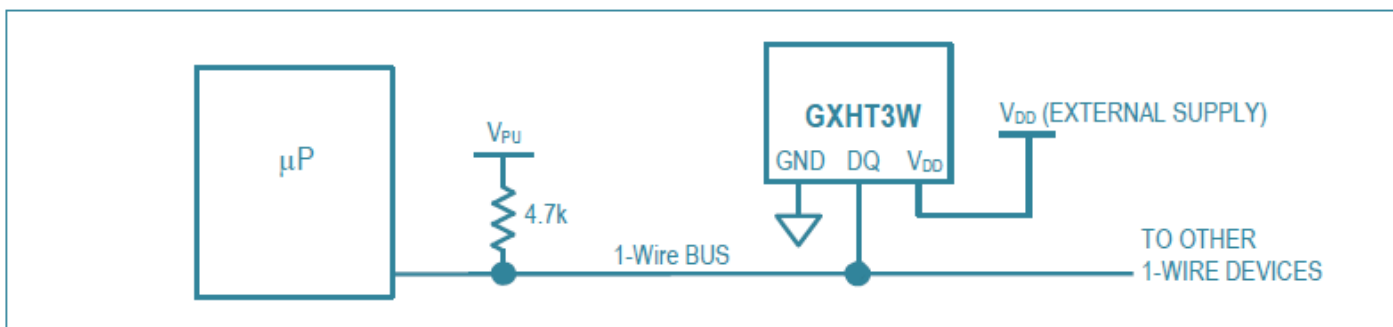


图 10 单总线外部电源供电方案

### 5.1.4 单总线只读存储器

每颗 GXHT3W 都有一个全球唯一的存储在 ROM 中的 64 位编码。最前面 8 位是单线系列编码：28h。接着的 48 位是一个唯一的序列号。最后 8 位是以上 56 位的 CRC 编码。CRC 的详细解释见 CRC 发生器节。64 位 ROM 和 ROM 操作控制区允许 GXHT3W 作为单总线器件并按照详述于单总线系统节的单总线协议工作。

8-BIT CRC		48-BIT SERIAL NUMBER		8-BIT FAMILY CODE (28h)	
MSB	LSB	MSB	LSB	MSB	LSB

图 11 64 位 ROM 码

### 5.1.5 存储器

GXHT3W 的存储器结构如图 12 所示。存储器有一个暂存器 SRAM 和一个存储底稿报警阈值  $T_H$  和  $T_L$  的非易失性电可擦除 EEPROM 组成。注意当报警功能不能使用时， $T_H$  和  $T_L$  寄存器可以被当做普通寄存器使用。所有的存储器指令被详述于 GXHT3W 功能指令节。

存储器的 byte 0 和 byte 1 字节分别为温度寄存器的 LSB 和 MSB，这两个字节的存储器为只读存储器。第 2 和第 3 字节是  $T_H$  和  $T_L$ 。第 4 字节是配置寄存器数据，器被详述于配置寄存器节。第 5 字节被器件保留，禁止写入；第 6 和第 7 字节分别为湿度寄存器的 LSB 和 MSB。

存储器的第 8 字节是只读的，包含以上八个字节的 CRC 码，CRC 的执行方式如 CRC 发生器节所述。

数据通过写寄存器指令 [4Eh] 写入存储器的 2, 3, 4, 6 和 7 为；数据必须以第 2 个字节为最低有效位开始传送。为了完整的验证数据，存储器能够在数据写入后被读取（使用读寄存器指令 [BEh]）。在读寄存器时，数据以字节 0 为最低有效位从单总线移出。总线控制器从寄存器到 EEPROM 传递  $T_H$ 、 $T_L$  和配置数据时必须发出拷贝寄存器指令 [48h]。

EEPROM 存储器中的数据在器件掉电后仍然保持；上电时，数据被载入寄存器。数据也可以通过召回 EEPROM 命令从寄存器载入到 EEPROM 中。总线控制器在发出这条命令后发出读时序，GXHT3W 返回 0 表示正在召回中，返回 1 表示操作结束。

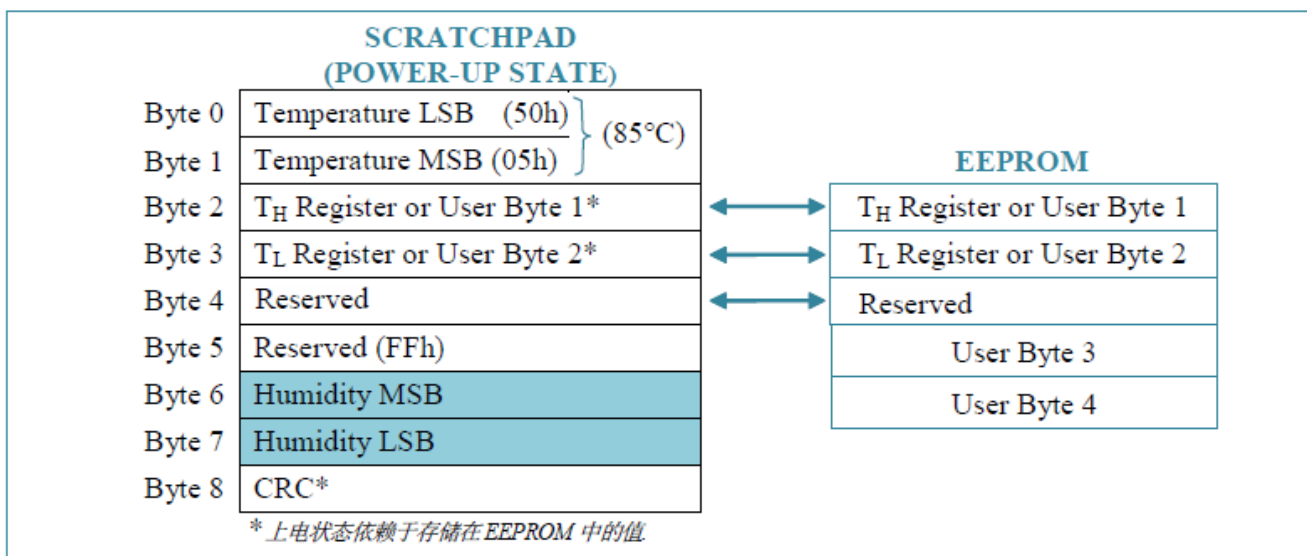


图 12 GXHT3W 在单总线模式下可以访问的存储器

其中 Byte0 和 Byte1 存储的是温度数据，它的低 12 位有效，Byte6 和 Byte7 存储的是湿度数据。它们和真实温湿度的换算关系如下：

温度换算公式：

$$T[^\circ\text{C}] = -45 + 175 \cdot \frac{S_T}{2^{12}-1}$$

湿度换算公式：

$$\text{RH} = 100 \cdot \frac{S_{RH}}{2^{16}-1}$$

$S_{RH}$  和  $S_T$  分别代表温湿度传感器芯片输出的湿度和温度(低 12 位)的原始码字。需要注意在公式计算事  $S_{RH}$  和  $S_T$  必须换算为十进制数字。

### 5.1.6 CRC 发生器

CRC 作为 GXHT3W 64 位 ROM 的一部分存储在存储器中。CRC 码由 ROM 的前 56 位计算得到，被包含在 ROM 的重要字节当中。CRC 由存储在存储器中的数据计算得到，因此当存储器中的数据发生改变时，CRC 的值也随之改变。

CRC 能够在总线控制器读取 GXHT3W 时进行数据校验。为了校验数据是否被正确读取，总线控制器必须用接收到的数据计算出一个 CRC 值和存储在 GXHT3W 的 64 位 ROM 中的值（读 ROM 时）或 GXHT3W 内部计算出的 8 位 CRC 值（读寄存器时）进行比较。如果计算得到的 CRC 值和读取出来的 CRC 值相吻合，数据被无错传输。CRC 值的比较以及是否进行下一步操作完全由总线控制器决定。当在 GXHT3W 中存储的或者由其计算得到的 CRC 值和总线控制器计算的值不相符时，GXHT3W 内部并没有一个能阻止命令序列进行的电路。CRC 的计算公式如下：

$$\text{CRC} = X^8 + X^5 + X^4 + 1$$

单总线 CRC 可以由一个移位寄存器和 XOR 门构成的多项式发生器来产生，如图 13 所示。这个回路包括一个移位寄存器和几个 XOR 门，移位寄存器的各个位都被初始化为 0。从 ROM 中的最低有效位或寄存器的 0 字节开始，一次一位移入寄存器。在传输了 56 位 ROM 中的数据或移入了寄存器的第 7 字节的最高位后，移位寄存器中就存储了 CRC 值。下一步，CRC 的值必须被循环移入。此时，如果计算得到的 CRC 是争取的，移位寄存器将复位为 0。

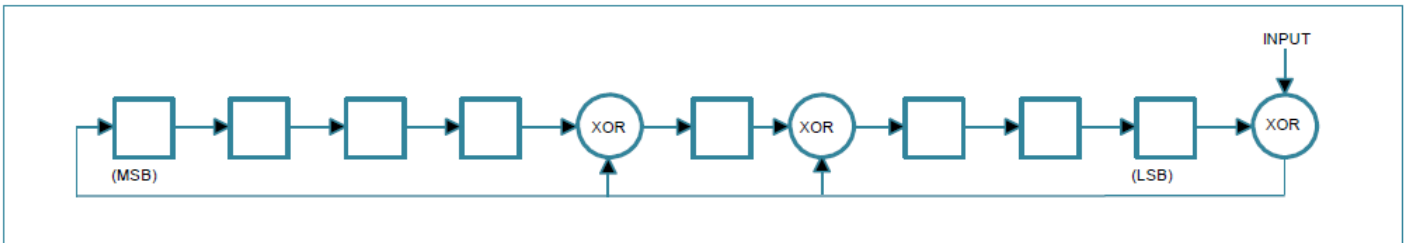


图 13 CRC 发生器

### 5.1.7 单总线系统

单总线系统采用一个单总线控制器来控制一个或多个从器件。GXHT3W 总是充当从机。当只有一个从机挂在总线上时，系统被称为“单点”系统；如果由多个从机挂在总线上，系统被称为“多点”系统。

所有的数据和指令的传递都是从最低有效位开始通过单总线的。关于单总线系统分三个方面讨论：硬件结构、执行序列和单总线信号（信号类型和时序）。

#### 硬件结构

单总线系统只有一条定义的信号线，每一个总线上的器件必须是漏极开路或三态输出。每个总线上的器件（主或从）必须是漏极开路或三态输出。这样的机制就会使总线上的每一个传输数据的器件释放总线来让其它器件使用。GXHT3W 的单总线端口（DQ 管脚）是漏极开路式的，内部等效电路如图 14 所示。

单总线需要一个约 5KΩ 的外部上拉电阻；单总线空闲状态是高电平。如有由于某种需要暂停某一传输，如果还想恢复该传输的话，总线**必须**停留在空闲状态。在恢复期间，如果单总线处于非活动（高电平）状态，位与位间的恢复时间可以无限长。如果总线停留在低电平超过 480us，总线上的所有器件都将被复位。



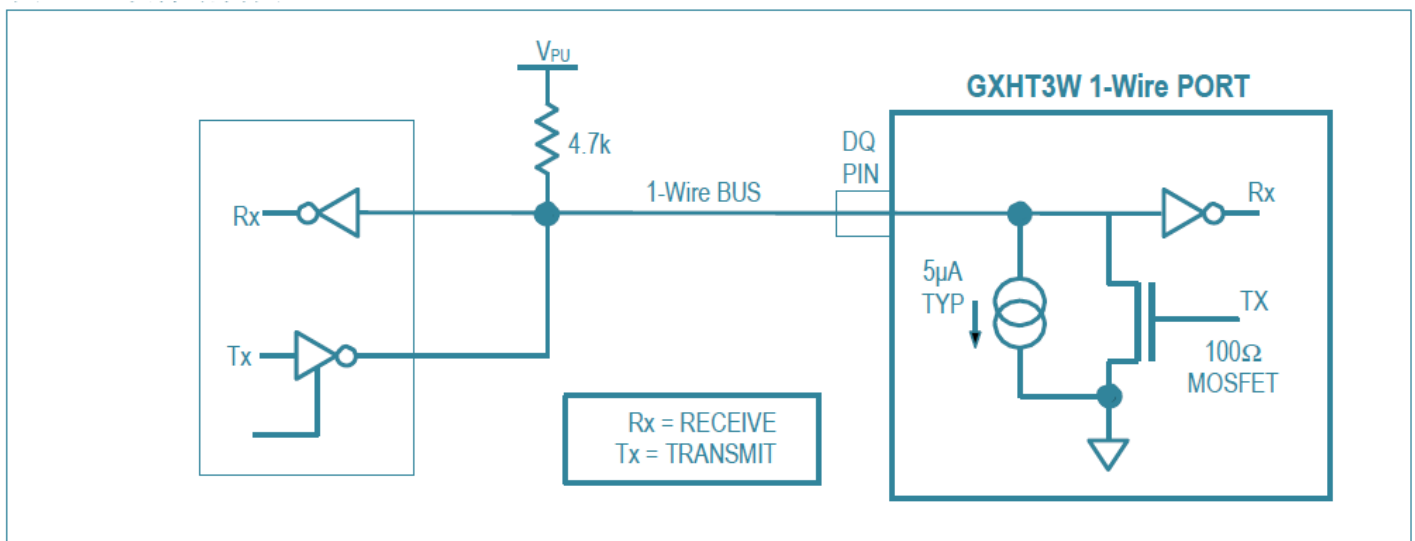


图 14 单总线硬件结构

### 执行序列

通过单总线访问 GXHT3W 的执行序列如下：

- 步骤 1：初始化
- 步骤 2：ROM 操作指令
- 步骤 3：GXHT3W 功能指令

每一次 GXHT3W 的操作都必须满足以上步骤，若是缺少步骤或是顺序混乱，器件将不会有返回值。搜索 ROM 命令和报警搜索命令除外。当这两个命令执行时，主控制器必须返回步骤 1。

#### 1) 初始化

通过单总线的所有执行操作都从一个初始化程序序列开始。初始化序列包含一个由总线控制器发出的复位脉冲和其后由从机发出的存在脉冲。存在脉冲让总线控制器知道 GXHT3W 在总线上且已经准备好操作，详见 **总线信号** 节。

#### 2) ROM 指令

一旦总线控制器检测到一个存在脉冲，它就发出一条 ROM 指令。如果总线上挂有多颗 GXHT3W，这些指令将给予器件独有的 64 位 ROM 序列码使得总线控制器选出特定要要进行操作的器件。这些指令同样也可以使总线控制器识别有多少颗，什么型号的器件挂在总线上，同样，他们也可以识别哪些器件已经符合报警条件。ROM 指令有 5 条，都是 8 位长度。总线控制器在发起一条 GXHT3W 功能指令之前发出一条 ROM 指令。ROM 指令操作图见图 15。

#### SEARCH ROM[F0h]

当系统上电初始化的时候，总线控制器必须通过识别总线上所有 ROM 序列码去得到从机的数目和型号。总线控制器通过搜索 ROM 指令多次循环搜索 ROM 编码，以确认所有从机器件。如果总线上只有一个从机，那么可以用较为简单的读取 ROM 指令（见下文）代替搜索 ROM 指令。在每次搜索 ROM 指令之后，总线控制器必须返回步骤 1（初始化）。

#### READ ROM[33h]

只有在总系上存在单颗 GXHT3W 的时候才能使用这条命令。该命令允许总线控制器在不使用 Search ROM 指令的情况下读取从机的 64 位序列码。如果总线上有不止一个从机而使用该命令时，所有从机试图同时传送信号时就会发生数据冲突。

#### MATCH ROM[55h]

MATCH ROM 指令后跟着 64 位 ROM 序列号，总线控制器在多点总线上定位一颗特定的从器件。只有和 64 位 ROM 序列号完全匹配的 GXHT3W 才能响应随后的存储器操作指令；所有和 64 位 ROM 序列号不匹配的从机将等待复位脉冲。

#### SKIP ROM[cch]

这条命令允许总线控制器不用提供 64 位 ROM 编码就使用功能指令。例如，总线控制器可以先发出一条忽略 ROM 指令，然后发出温度转换指令[44h]，从而完成温度转换操作。注意：当只有一个从机在总线上时，无论如何，忽略

ROM 指令之后只能跟着发出一条读取寄存器指令[BEh]。在单点总线情况下使用该命令，器件无需发回 64 为 ROM 编码，从而节省了时间。如果总线上不止一个从机，若发出忽略 ROM 指令，由于多只从机同时传输数据，总线上就会发生数据冲突。

#### ALARM SEARCH[ECh]

这条指令的操作流程和搜索 ROM 指令相同，只有满足报警条件的从机才会对该命令作出响应。该命令允许主设备确定在最近一次的温度转换期间是否有任何 GXHT3W 经历了报警状态。在每次报警搜索指令周期之后，总线控制器必须返回步骤 1。关于报警操作流程见**报警信号操作**节。

### 3) GXHT3W 功能命令

在总线控制器使用 ROM 命令来确定与其希望通信的 GXHT3W 之后，主机可以发出一个 GXHT3W 的功能指令。这些指令允许总线控制器读写 GXHT3W 的寄存器，发起温度转换和识别电源模式。GXHT3W 的功能指令详见下文，同时被概括于表 16，并用流程图示于图 16。

#### CONVERT T [44h]

这条命令时用于启动一次温湿度转换。温湿度转换指令被执行后，产生的温湿度转换结果数据以 2 个字节的形势被分别存储在温度寄存器和湿度寄存器中，而后 GXHT3W 保持低功耗的等待状态。如果在寄生供电模式下发出该指令，在温湿度转换期间 ( $t_{CONV}$ )，必须在 10us (最多) 内给单总线一个强上拉，见 **GXHT3W 供电**节。如果 GXHT3W 以外部电源供电，总线控制器在发出该命令后跟着发出读时序，GXHT3W 如处于转换中，则总线返回 0，若温度转换完成，则返回 1。在寄生供电模式下，总线被强上拉拉高前这样的通信方式不会被使用。

#### WRITE SCRATCHPAD [4Eh]

这条命令向 GXHT3W 的寄存器写入数据，开始位置在 TH 寄存器 (寄存器的第 2 个字节)，接下来写入 TL 寄存器 (寄存器的第 3 个字节)，最后写入配置寄存器 (寄存器的第 4 个字节)，数据以最低有效位开始传送。上述三个字节的写入**必须**发生在总线控制器发出复位命令前，否则会发生数据冲突。

#### READ SCRATCHPAD [BEh]

这条命令时主机读取寄存器命令。读取将从字节 0 的最低有效位开始，一直进行下去，直到第 9 字节 (字节 8, CRC) 读完，如果不想读完所有字节，控制器可以在任何时候发出复位命令来中止读取。

#### COPY SCRATCHPAD 48h]

这条命令把 TH, TL 和配置寄存器 (第 2, 3, 4 字节) 的内容复制到 EEPROM 中。如果使用寄生电源总线控制器必须在发出这条命令的 10us 内启动强上拉并最少保持 10ms，见 **GXHT3W 供电**节所述。

#### RECALL E<sup>2</sup> B8h]

这条命令把 TH, TL 以及配置的数据从 EEPROM 拷回寄存器。总线控制器在发出该命令后发读时序，GXHT3W 会输出拷回标识：0 标识正在拷回，1 标识拷回结束。该操作在 GXHT3W 上电时自动执行，这样器件一上电寄存器里马上就存在有效的数据了。

#### READ POWER SUPPLY B4h]

总线控制器在这条命令发给 GXHT3W 后发出读时序，若是寄生电源模式，GXHT3W 将拉低总线；若是外部电源模式，GXHT3W 将会把总线拉高。关于这条指令的用法信息详述于 **GXHT3W 供电**节。

COMMAND	DESCRIPTION	PROTOCOL	1-Wire BUS ACTIVITY AFTER COMMAND IS ISSUED	NOTES
<b>TEMPERATURE CONVERSION COMMANDS</b>				
Convert T	Initiates temperature conversion.	44h	GXHT3W transmits conversion status to master (not applicable for parasite-powered GXHT3Ws).	1
<b>MEMORY COMMANDS</b>				
Read Scratchpad	Reads the entire scratchpad including the CRC byte.	BEh	GXHT3W transmits up to 9 data bytes to master.	2
Write Scratchpad	Writes data into scratchpad bytes 2, 3, 4, and 6, 7 ( $T_H$ , $T_L$ , configuration registers and User Bytes).	4Eh	Master transmits 3 or 4 or 5 data bytes to GXHT3W.	3
Copy Scratchpad	Copies $T_H$ , $T_L$ , config register and User Bytes data from the scratchpad to EEPROM.	48h	None	1
Recall E <sup>2</sup>	Recalls $T_H$ , $T_L$ , config register and User Bytes data from EEPROM to the scratchpad.	B8h	GXHT3W transmits recall status to master.	
Read Power Supply	Signals GXHT3W power supply mode to the master.	B4h	GXHT3W transmits supply status to master.	

- Note 1:** 对于寄生电源模式下 GXHT3W 在温度转换和拷贝数据到 EEPROM 期间爱你, 必须给单总线一个强上拉, 总线在这段时间内不能有其他活动。
- Note 2:** 总线控制器在任何时候都可以通过发出复位信号中止数据传输。
- Note 3:**  $T_H$ ,  $T_L$  和配置寄存器这三个字节的写入必须在复位信号发起之前。

表 16 GXHT3W 功能指令表

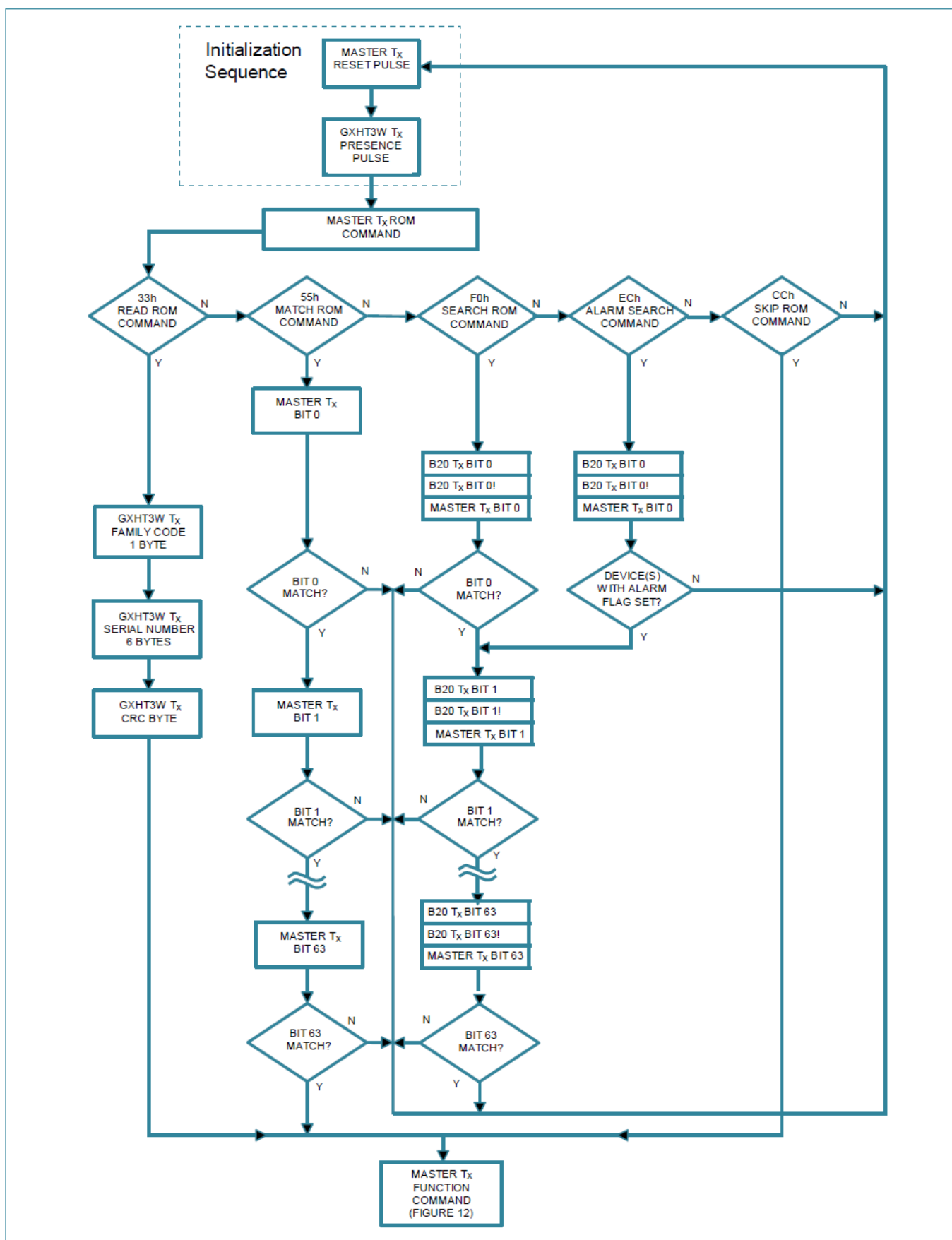


图 15 ROM 指令流程图

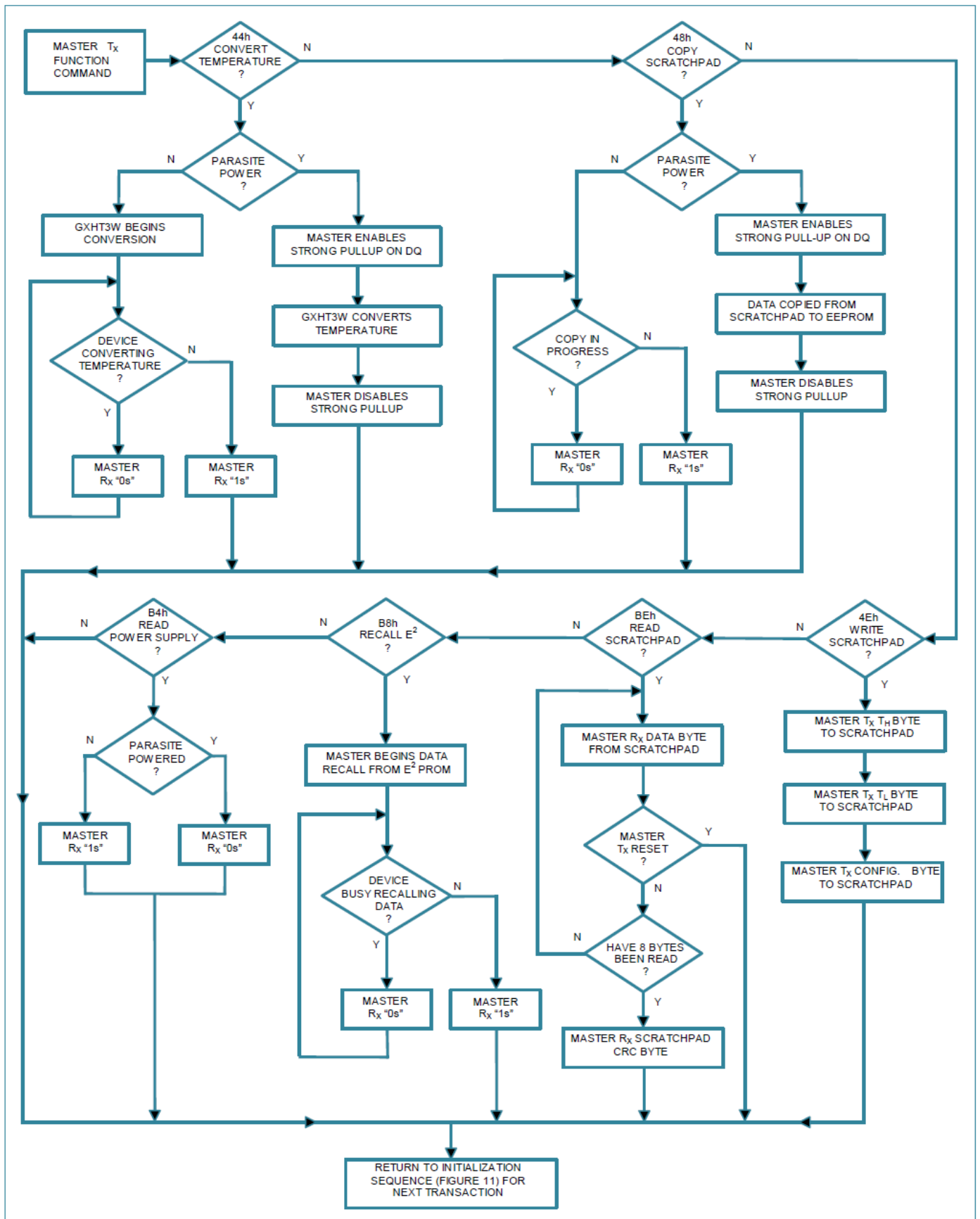


图 16 GXHT3W 功能指令流程图

### 5.1.8 单总线信号

GXHT3W 需要严格的单总线协议以确保数据的完整性。协议定义了几种单总线信号的类型：复位脉冲、存在脉冲、写 0、写 1、读 0 和读 1。所有这些信号，除存在脉冲外，都是由总线控制器发出的。

#### 复位序列：复位和存在脉冲

所有和 GXHT3W 间的通信都以初始化序列开始，初始化序列如图 17 所示。一个复位脉冲跟着一个存在脉冲表明 GXHT3W 已经准备好发送和接收数据。在初始化序列期间，总线控制器拉低总线并保持 480us 以发出 (TX) 一个复位脉冲信号，然后释放总线，进入接收状态 (RX)。当总线被释放后，5kΩ 的上拉电阻将总线拉到高电平。当 GXHT3W 检测到 IO 引脚上的上升沿后，等待 15-60us，然后发出一个由 60-240us 低电平信号构成的存在脉冲。

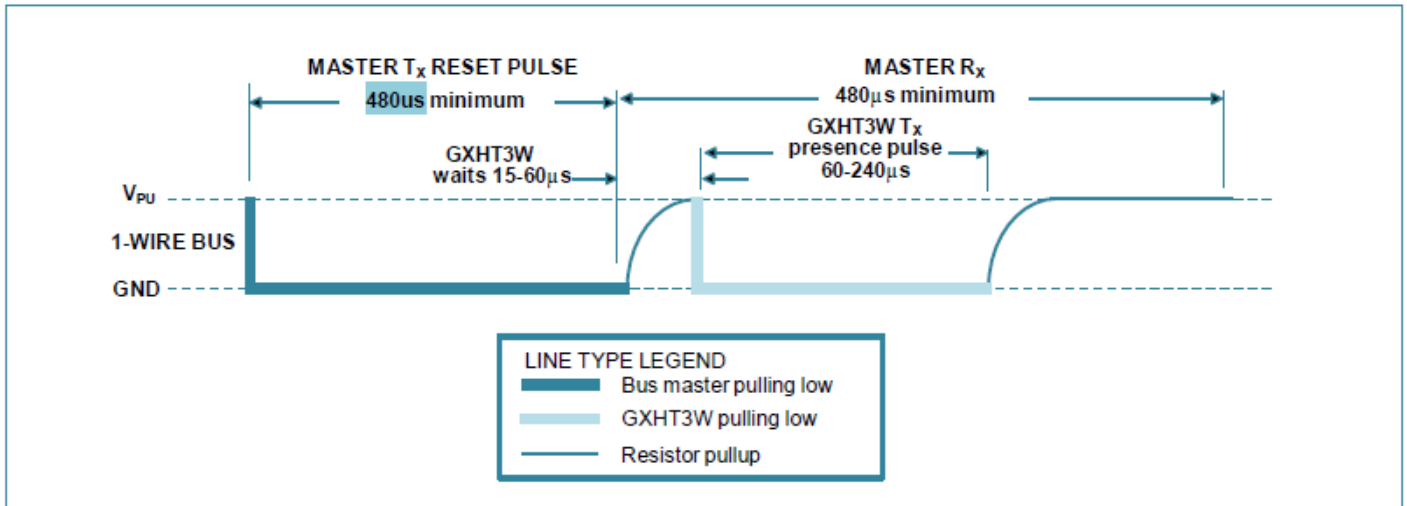


图 17 初始化时序

#### 读写时序

GXHT3W 的数据读写是通过时序处理来进行信息交换的，每个时序传输 1 位数据。

##### 写时序

GXHT3W 有两种写时序：写 1 时序和写 0 时序。总线控制器通过写 1 时序来写逻辑 1；通过写 0 时序来写逻辑 0。写时序必须最少持续 60us，包括两个写周期之间至少 1us 的恢复时间。当总线控制器把数据线从逻辑高电平拉到低电平的时候，写时序开始（见图 18）。

总线控制器要写产生一个写时序，必须把数据线拉到低电平然后释放，且需在 15us 内释放总线。当总线被释放后，上拉电阻将总线拉高。总线控制器要生成写 0 时序，必须把数据线拉到低电平且继续保持至少 60us。

总线控制器初始化写时序后，GXHT3W 在一个 15us 到 60us 的窗口内对信号线进行采样。如果线上是高电平，就是写 1。反之，如果线上是低电平，就是写 0。

##### 读时序

总线控制器发起读时序时，GXHT3W 仅被用来传输数据给控制器。因此，总线控制器在发出读寄存器指令 [BEh] 或读电源模式指令 [B4h] 后必须立刻开始读时序，以便 GXHT3W 提供请求的数据。除此之外，总线控制器在发出发送温度转换指令 [44h] 或召回 EEPROM 指令 [B8h] 之后读时序，详见 **GXHT3W 功能指令节**。

所有读时序必须最少 60us，包括两个读周期之间至少 1us 的恢复时间。当总线控制把数据线从高电平拉到低电平时，读时序开始，数据线必须至少保持 1us，然后总线被释放（见图 18）。在总线控制器发出读时序后，GXHT3W 通过拉高或拉低总线上来传输 1 或 0。当传输 0 结束后，总线将被释放，通过上拉电阻回到高电平空闲状态。从 GXHT3W 输出的数据在读时序的下降沿出现后 15us 内有效。因此，总线控制器在读时序开始 15us 内释放总线然后采样总线状态，以读取数据线的状态。

图 19 标识 TINIT, TRC, 和 TSAMPLE 之和必须小于 15us。图 20 指出，系统时间可以通过以下方法达到最大：TINIT 和 TRC 保持时间尽可能短，并且把控制器采样时间放到 15us 周期的最后。



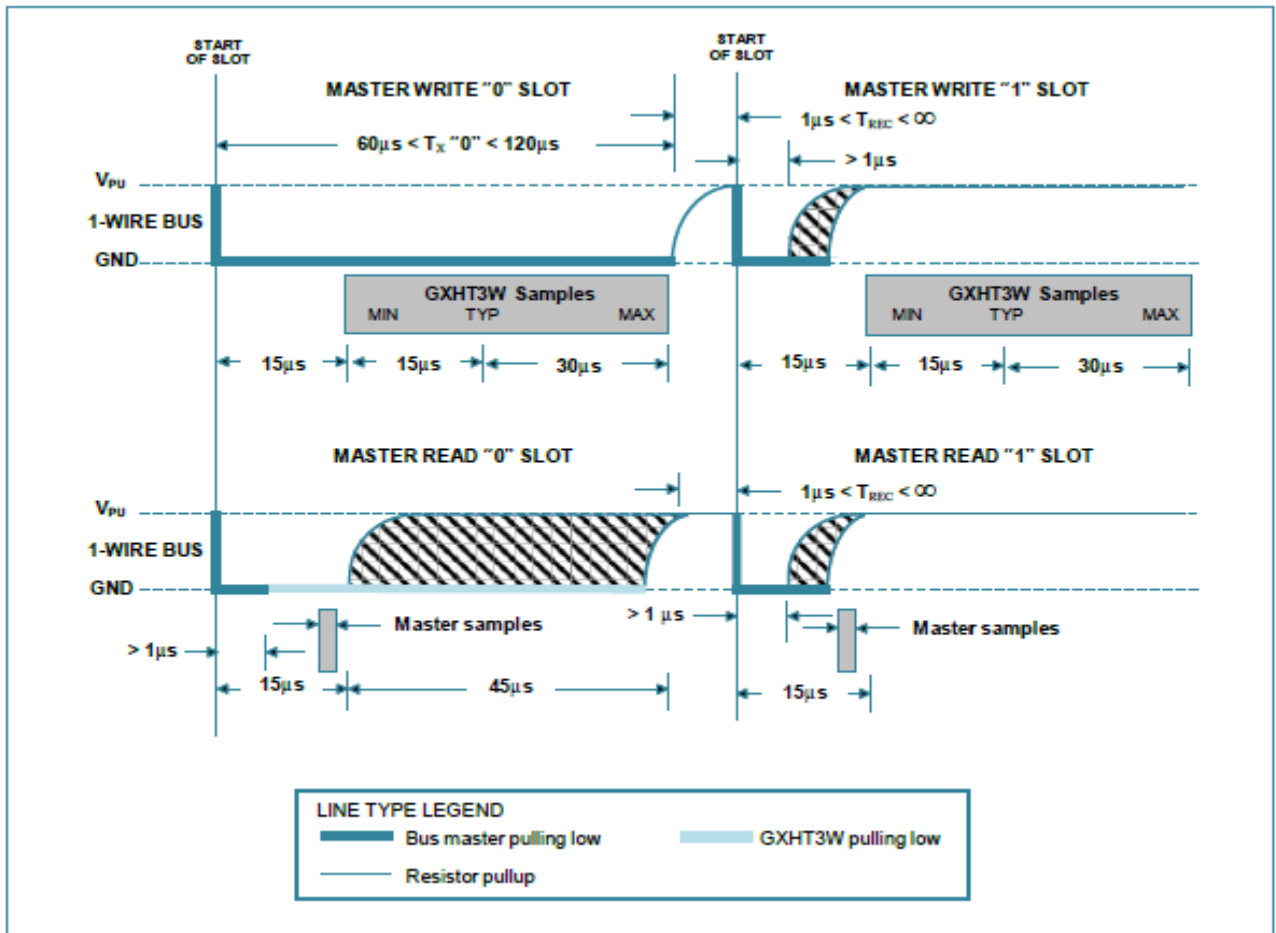


图 18 单总线读写时序图

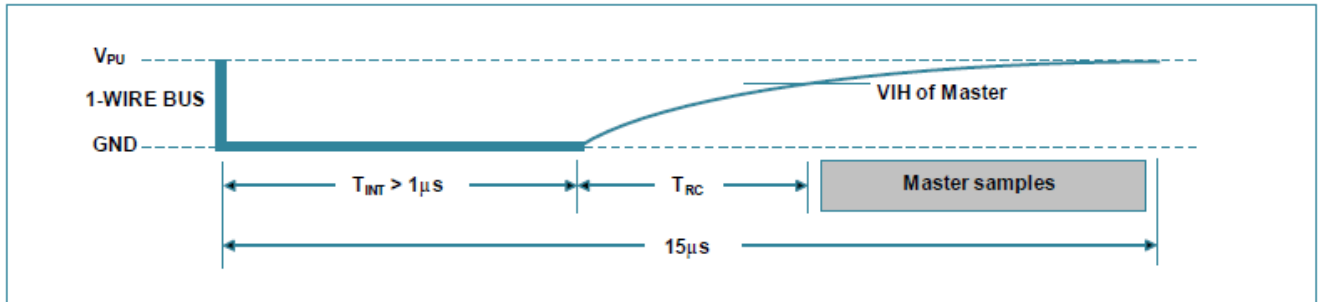


图 19 主机读 1 的详细时序

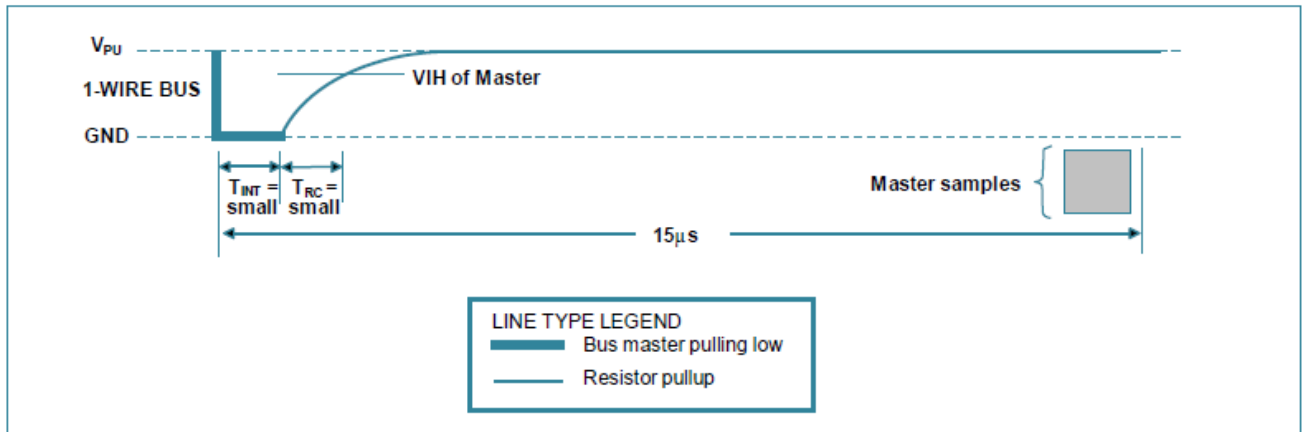


图 20 推荐的主机读 1 时序

### 5.2.9 GXHT3W 操作举例 1

在这个例子里，总线上挂有多颗采用寄生电源供电的 GXHT3W。总线控制器启动对某个具体的 GXHT3W 进行温度转换，然后读取它的寄存器并重新计算 CRC 以确认数据。

MASTER MODE	DATA (LSB FIRST)	COMMENTS
Tx	Reset	控制器发出复位脉冲
Rx	Presence	GXHT3Ws 返回存在脉冲
Tx	55h	主控制器发匹配 ROM 指令
Tx	64-bit ROM code	主控制器发 GXHT3W 地址
Tx	44h	主控制器发温度转换指令
Tx	DQ line held high by strong pullup	DQ 信号至少保持 500ms 高电平，已完成温度转换
Tx	Reset	复位脉冲
Rx	Presence	GXHT3Ws 返回存在脉冲
Tx	55h	主控制器发匹配 ROM 指令
Tx	64-bit ROM code	主控制器发 GXHT3W 地址
Tx	BEh	主控制发读寄存器指令
Rx	9 data bytes	读整个寄存器加上 CRC: 控制器重新计算从寄存器读到的 8 个数据字节的 CRC, 把计算的 CRC 和读取的 CRC 进行比较, 如果相同, 控制器向下进行; 如果不同, 就重新操作

### 5.2.10 GXHT3W 操作举例 1

在这个例子中总线上仅有一个寄生电源供电的 GXHT3W。控制器写 T<sub>H</sub>, T<sub>L</sub> 和配置寄存器，然后读寄存器再计算 CRC 来验证数据。主控制器然后把寄存器中的数据拷贝到 EEPROM 中。

MASTER MODE	DATA (LSB FIRST)	COMMENTS
Tx	Reset	复位脉冲
Rx	Presence	GXHT3W 返回存在脉冲
Tx	CCh	跳过 ROM 指令
Tx	4Eh	写寄存器指令
Tx	3 data bytes	写 3 个数据到 T <sub>H</sub> , T <sub>L</sub> , and 配置寄存器.
Tx	Reset	复位脉冲.
Rx	Presence	GXHT3W 返回存在脉冲
Tx	CCh	跳过 ROM 指令
Tx	BEh	读寄存器指令.
Rx	9 data bytes	主控制器读包括 CRC 在内的所有寄存器: 控制器重新计算从寄存器读到的 8 个字节的 CRC, 把计算的 CRC 和读取的 CRC 进行比较, 如果相同, 控制器向下进行; 如果不同, 就重复读操作。
Tx	Reset	复位脉冲.
Rx	Presence	GXHT3W 返回存在脉冲
Tx	CCh	跳过 ROM 指令.
Tx	48h	拷贝寄存器指令
Tx	DQ line held high by strong pullup	控制器在执行拷贝操作时给 DQ 一个强上拉并至少保持 10ms

## 6 质量控制

### 6.1 环境稳定性

GXHT3W 的质量检验基于 JEDEC JESD47 质量测试规范。

### 6.2 材料成分

GXHT3W 完全满足 RoHS, REACH 和 Halogen 规范, 不包含 Pb、Cd 和 Hg。

## 7 封装和溯源性

GXHT3W 采用小型化 DFN8 封装, 外形尺寸为  $3 \times 3 \times 0.9\text{mm}^3$ , 管脚间距 0.5mm。DFN 代表 2 侧无引脚形式。芯片由硅片制成并固定在引线框架上。引线框架由铜和 Ni/Pd/Au 组成。芯片和引线框架被环氧树脂复合材料塑封成型。

芯片符合 JEDEC95 中 4.22 所述的小尺寸塑封无引脚规范, 也符合小尺寸 (QFN/SON) 规范 D.01.2009。GXHT3W 符合 IPC/JEDEC J-STD-020 的湿度敏感 1 级标准。

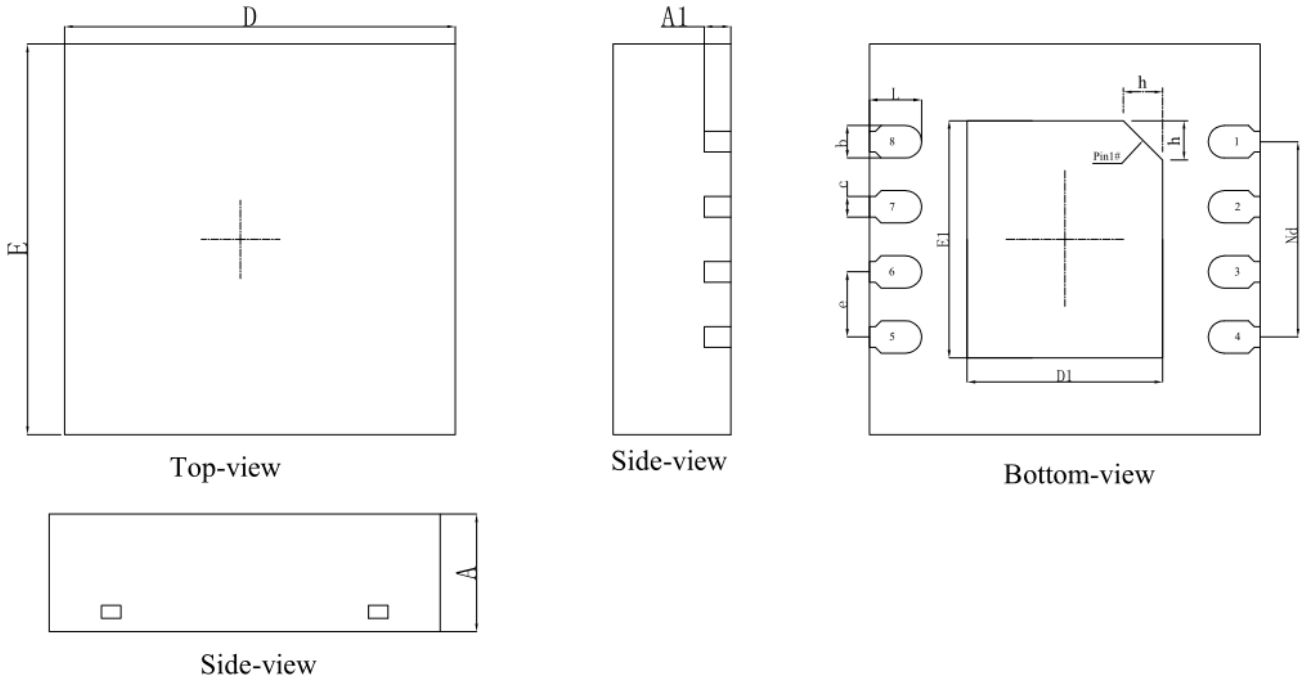
所有的 GXHT3W 正面都由激光打印标识, 便于产品识别和溯源。如图 21 所示, 传感器正面的左上角是管脚 1 标记以及传感器型号标记。底部标记包含 7 个字符, 开始的四个 ABCD 字符代表生产日期, 后面 1 位 X 代表信号输出类型, X=D 代表数字输出, X=A 代表模拟输出, 最后两个 YZ 字符代表产品批次标记。批次标记解码由 GXCAS 处理, 能够追踪产品的生产, 校准和测试信息。如有合理请求, 可以相 GXCAS 申请批次标记的解码, 进行产品溯源。



图 21 GXHT3W

## 8 技术图纸

### 8.1 封装外形尺寸



SYMBOL	MILLIMETER		
	MIN	NOM	MAX
A	0.70	0.75	0.80
A1	0.19	0.20	0.21
b	0.20	0.25	0.30
c	0.20REF		
D	2.90	3.00	3.10
E	2.90	3.00	3.10
D1	1.40	1.50	1.60
E1	1.75	1.85	1.95
e	0.50		
h	0.20	0.30	0.40
L	0.35	0.40	0.45
N	8		
Nd	1.50		

图 22 GXHT3W 封装外形详细尺寸

## 9 订购信息

GXHT3X 可以订购编带形式的包装，不同类型的传感器订购信息见下表

订货编号	型号	封装信息	最小包装数量	备注
GXHT3W-T&R	GXHT3W	DFN8 2.5*2.5mm	2000	卷带包装
GXHT3W-T&R-C	GXHT3W	DFN8 2.5*2.5mm	2000	芯片带有防尘透气膜，卷带包装
GXHT3W-T&R-CF	GXHT3W	DFN8 2.5*2.5mm	2000	芯片带有可喷三防漆的膜，卷带包装

## 重要注意事项：

### 1、防静电措施

该部件的固有设计使其对静电放电（ESD）非常敏感。为防止静电放电引起的损坏或退化，对传感器进行操作时都应在防静电区域（EPA）并做好防静电措施（操作人员通过腕带接地，所有非绝缘或者有导电性的物体都要接地）

### 2、暴露于化学物品

银河芯的温湿度传感器是高灵敏度的环境传感器，不是普通的电子元件，包装袋开口使用传感器暴露于环境中易受污染。传感器不应该近距离接触挥发性的化学物品，比如化学溶剂或者有机化合物，特别是高浓度和长时间接触更危险。（乙）烯酮，丙酮，异丙醇，乙醇，甲苯等已经被证明可以导致湿度读数偏移，这种偏移在大部分情况下是不可逆的。

### 3、防尘透气膜

温湿度传感器不同于一般的传感器芯片，该传感器非常灵敏，所以其开孔部分容易受到粉尘、杂质等污染，对于户外应用的客户建议订购我司带有防尘透气膜的产品，该膜能够防尘，起到对传感器的保护作用，能够抗污染，提高传感器寿命和可靠性，切不可撕掉。



### 4、极端环境下的应用

某些应用需要将温湿度传感器暴露于严酷的环境中，很多时候并没有考虑传感器是否适合，有一些情况需要特别注意。

- 1) 传感器在超常温湿度条件下（大于90）工作一段时间以后需要回到正常环境中恢复一段时间。
- 2) 某些应用环境中传感器可能会长时间暴露于高浓度的挥发性有机溶剂环境，既有可能发生在装配环节，也可能发生在应用环节。此类的应用需要注意。
- 3) 某些应用环境中传感器可能会暴露于酸性或者碱性环境中，但只有达到一定的浓度才会对传感器造成危害。对碱来说， $\text{pH} > 9$  对传感器就会产生损害。蚀刻材料，例如  $\text{H}_2\text{O}_2$ ,  $\text{NH}_3$ , 等，如果浓度很高也会危害到传感器。
- 4) 某些应用环境中可能会有腐蚀性气体，如果浓度比较低，是不会对传感器有影响的，但是会影响焊点的连接。如果浓度较高也会对传感器造成损害。

### 5、喷涂三防漆

三防漆本身对温湿度传感器是有污染的，对于一定要在板子上喷涂三防漆的客户需订购我们带有三防漆膜的产品，喷完三防漆后，讲三防漆膜撕掉，方可正常测试温度和湿度。喷涂三防漆时，需离传感器至少三十公分，缓慢移动罐体以确保涂覆均匀，三十分钟左右表干，可再进行二次喷涂。待三防漆充分干燥，约需 24 小时，然后轻轻拆下三防漆膜即可。

### 6、包装和储存



在使用前，强烈建议将传感器密封在原包装的中，储存环境要求如下：温度 10 ° C - 50° C ( 0 ° C - 125 ° C 有限时间)，20% - 65%RH。

## 7、装配

传感器在正常储存环境中可以保存 1 年，该传感器的防潮等级为 1 级。

## 9 订购信息

GXHT3X 可以订购编带形式的包装，不同类型的传感器订购信息见下表

订货编号	型号	封装信息	最小包装数量	备注
GXHT3W-T&R	GXHT3W	DFN8 3*3mm	2000	卷带包装
GXHT3WC-T&R	GXHT3WC	DFN8 3*3mm	2000	芯片带有防尘透气膜，卷带包装
GXHT3WCF-T&R	GXHT3WCF	DFN8 3*3mm	2000	芯片带有可喷三防漆的膜，卷带包装

## 重要注意事项：

### 1、防静电措施

该部件的固有设计使其对静电放电（ESD）非常敏感。为防止静电放电引起的损坏或退化，对传感器进行操作时都应在防静电区域（EPA）并做好防静电措施（操作人员通过腕带接地，所有非绝缘或者有导电性的物体都要接地）

### 2、暴露于化学物品

银河芯的温湿度传感器是高灵敏度的环境传感器，不是普通的电子元件，包装袋开口使用传感器暴露于环境中易受污染。传感器不应该近距离接触挥发性的化学物品，比如化学溶剂或者有机化合物，特别是高浓度和长时间接触更危险。（乙）烯酮，丙酮，异丙醇，乙醇，甲苯等已经被证明可以导致湿度读数偏移，这种偏移在大部分情况下是不可逆的。

### 3、防尘透气膜

温湿度传感器不同于一般的传感器芯片，该传感器非常灵敏，所以其开孔部分容易受到粉尘、杂质等污染，对于户外应用的客户建议订购我司带有防尘透气膜的产品，该膜能够防尘，起到对传感器的保护作用，能够抗污染，提高传感器寿命和可靠性，切不可撕掉。



### 4、极端环境下的应用

某些应用需要将温湿度传感器暴露于严酷的环境中，很多时候并没有考虑传感器是否适合，有一些情况需要特别注意。

- 1) 传感器在超常温湿度条件下（大于90）工作一段时间以后需要回到正常环境中恢复一段时间。
- 2) 某些应用环境中传感器可能会长时间暴露于高浓度的挥发性有机溶剂环境，既有可能发生在装配环节，也可能发生在应用环节。此类的应用需要注意。
- 3) 某些应用环境中传感器可能会暴露于酸性或者碱性环境中，但只有达到一定的浓度才会对传感器造成危害。对碱来说， $pH > 9$  对传感器就会产生损害。蚀刻材料，例如  $H_2O_2$ ,  $NH_3$ , 等，如果浓度很高也会危害到传感器。
- 4) 某些应用环境中可能会有腐蚀性气体，如果浓度比较低，是不会对传感器有影响的，但是会影响焊点的连接。如果浓度较高也会对传感器造成损害。

### 5、喷涂三防漆

三防漆本身对温湿度传感器是有污染的，对于一定要在板子上喷涂三防漆的客户需订购我们带有三防漆膜的产品，喷完三防漆后，讲三防漆膜撕掉，方可正常测试温度和湿度。喷涂三防漆时，需离传感器至少三十公分，缓慢移动罐体以确保涂覆均匀，三十分钟左右表干，可再进行二次喷涂。待三防漆充分干燥，约需 24 小时，然后轻轻拆下三防漆膜即可。

### 6、包装和储存

在使用前，强烈建议将传感器密封在原包装的中，储存环境要求如下：温度 10 ° C - 50° C ( 0 ° C - 125 ° C 有限时间)，20% - 65%RH。

## 7、装配

传感器在正常储存环境中可以保存 1 年，该传感器的防潮等级为 1 级。

## X-ON Electronics

Largest Supplier of Electrical and Electronic Components

*Click to view similar products for [Board Mount Temperature Sensors](#) category:*

*Click to view products by [GXCAS](#) manufacturer:*

Other Similar products are found below :

[66F115](#) [3610085020002](#) [389049M9527](#) [MIKROE-912](#) [ADM1023ARQZ-REEL](#) [ADM1032ARMZ-1RL](#) [ADT7481ARMZ-REEL](#)  
[ADT7463ARQZ-REEL](#) [66L080-0226](#) [S-58LM20A-I4T1U](#) [NCT375MNR2G](#) [NCT80DBR2G](#) [SEN-16304](#) [X96012V14I](#) [NCT1008CMN3R2G](#)  
[NCT1008DMN3R2G](#) [NVT211CMTR2G](#) [GX112XA](#) [GX112XT](#) [DS18B20A10](#) [GX36](#) [GXTR304Q](#) [GX75CU](#) [GX36Z](#) [GXHTV3C](#)  
[GXTS02S](#) [GX101S](#) [GX75C](#) [GX21M15D](#) [HT18B20ARTZ](#) [DS18B20U-HXY](#) [AT30TS74-UFM10-T-072](#) [TMP126EDCKRQ1](#)  
[NTSA3103FVA42](#) [LM35CZ/LFT1](#) [GXHT3WC](#) [GXTS04D](#) [GXT310T0](#) [TMP1827NNGRR](#) [GXT310W0](#) [GX112XTE](#) [TMP1826NGRR](#)  
[TC6501P065VCTTR](#) [TC77-3.3MCTTR](#) [AT-1U](#) [MCP9700AT-E/LT](#) [MCP9701-E/TO](#) [MCP9803-M/MS](#) [MCP9803-M/SNG](#) [MCP9701A-](#)  
[E/TO](#)