

GXT310

专为人体测温优化的高精度数字温度传感器

1 基本性能

- 专为人体测温优化
- 测温精度: $\pm 0.1^{\circ}\text{C}$ ($+30^{\circ}\text{C}$ to $+45^{\circ}\text{C}$)
- 电源电压: 1.6V ~ 5.5V
- 工作温度: -55°C ~ $+150^{\circ}\text{C}$
- 转换电流: 40 μA
- 待机电流: 0.5 μA
- 分辨率: 16位 ($0.0078125^{\circ}\text{C}$)
- 通信接口: I²C, SMBus

2 应用场景

- 医疗温度计
- 穿戴式体温监测
- 高精度温度探头

3 芯片概述

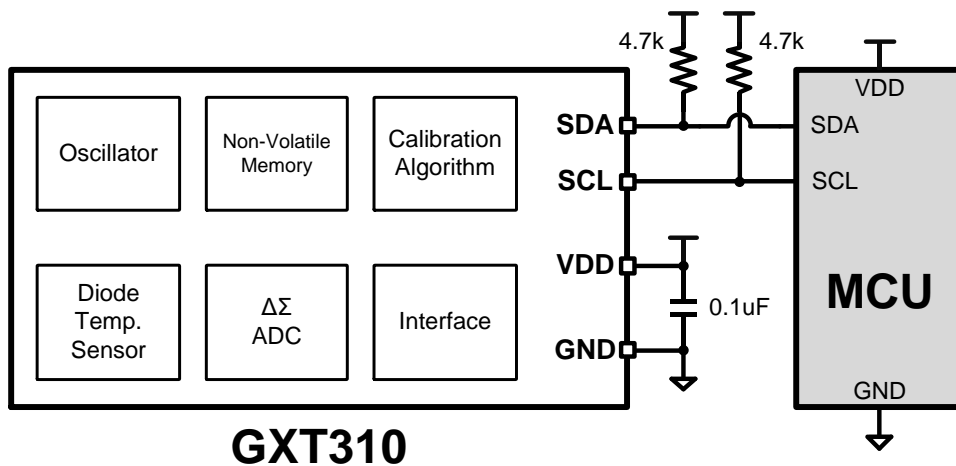
GXT310是一款专为人体测温优化的低成本、高精度数字式温度传感器，无需任何外部感温单元，即可实现16位 ($0.0078125^{\circ}\text{C}$) 温度输出，并且在 30°C ~ 45°C 温度范围内具有小于 $\pm 0.1^{\circ}\text{C}$ 的测温误差。

GXT310支持WLCSP-4和MCLGA-4两种封装形式。前者尺寸极小，适用于空间极度受限的应用场景；后者传热迅速，专为人体的皮肤表面温度测量而设计。

GXT310支持两线通信，最多可挂载8个从机，兼容绝大部分MCU和SoC的I²C或SMBus接口。

芯片封装信息

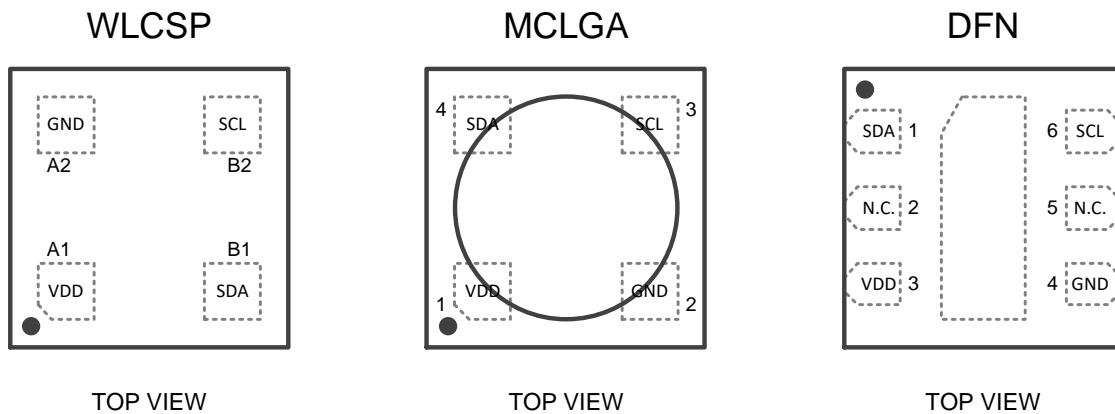
产品编号	封装信息	芯片封装面积
GXT310W	WLCSP (4)	0.73 mm × 0.73 mm
GXT310T	MCLGA (4)	3.00 mm × 3.00 mm
GXT310D	DFN (6)	2.00 mm × 2.00mm



目录

1 基本性能.....	1	6 详细说明.....	4
2 应用场景.....	1	6.1 温度输出.....	4
3 芯片概述.....	1	6.2 寄存器映射.....	5
4 引脚说明.....	2	6.3 工作模式.....	8
5 技术指标.....	3	6.4 报警模式.....	9
5.1 极限工作.....	3	6.5 串行接口.....	10
5.2 静电保护.....	3	7 具体应用.....	15
5.3 电学特性.....	3	8 封装信息.....	16
		9 订购信息.....	20

4 引脚说明



引脚				描述
名称	WLCSP	MCLGA	DFN	
VDD	A1	1	3	电源引脚，建议增加0.1uF~10uF的对地旁路电容
GND	A2	2	4	地引脚
SCL	B2	3	6	串行时钟引脚，需要4.7k上拉电阻
SDA	B1	4	1	串行数据引脚，需要4.7k上拉电阻
N.C.	-	-	2, 5	无连接

5 技术指标

5.1 极限工作

	最小	最大	单位
引脚电压	- 0.5	6	V
温度范围	- 55	150	°C
结温		150	°C
存放温度	- 60	150	°C

除非另有说明，上述表格中均指在大气温度范围内的指标。超出上述表格所给范围可能会导致芯片永久损坏。

5.2 静电保护

		保护值	单位
静电放电	Human Body Mode (HBM), per ANSI/ESDA/JEDEC JS-001	± 4000	V
闩锁效应	Latch-Up, per JESD 78, Class IA	± 200	mA

5.3 电学特性

若非特殊说明，以下数据均为芯片在温度 -40°C ~+125°C，电压 1.6V~5.5V 区间内的特性。（典型工作条件为+25°C和 3.3V）

参数	测试条件	最小	典型	最大	单位
电源电压		1.6	3.3	5.5	V
工作温度		- 55		150	°C
测温精度	+30°C to +45°C, 3.3V		± 0.03125	± 0.1	°C
	+10°C to +60°C, 3.3V		± 0.1	± 0.3	°C
	-40°C to +125°C, 3.3V		± 0.3	± 0.5	°C
电源电压敏感度	-40°C to +125°C			0.1	°C/V
分辨率			0.0078125		°C
			16		bits
转换时间			60	75	ms
工作电流	转换期间		40	80	µA
	待机期间		0.5	3	µA
上拉电阻		0.5	4.7	10	kΩ
通信频率	快速模式	10		400	kHz
	高速模式	0.01		2.5	MHz
超时复位时间			30		ms

6 详细说明

6.1 温度输出

每次温度测量的 15 位(EM=0)或 16 位(EM=1)数字输出保存在只读的温度寄存器中,其中 1 LSB=0.0078125°C,负数以二进制补码形式表示。当 EM=0 时,温度寄存器最低位始终读为 0。

获取温度输出需要读取两个字节,其中字节 1 为高有效字节(MSB),紧随其后的字节 2 为低有效字节(LSB)。左对齐高 15 位(EM=0)或 16 位(EM=1)用于指示温度。如无需小于 1°C(EM=0)或 2°C(EM=1)的温度分辨率,用户可以选择不读取字节 2。

表 1. 温度数据格式 (15bit, EM=0)

温度 (°C)	数字输出 (二进制)	数字输出 (十六进制)
+ 150.0000000	0111 1111 1111 1110	7FFE
+ 127.9921875	0111 1111 1111 1110	7FFE
+ 125.0000000	0111 1101 0000 0000	7D00
+ 85.0000000	0101 0101 0000 0000	5500
+ 27.0000000	0001 1011 0000 0000	1B00
+ 0.0078125	0000 0000 0000 0010	0002
+ 0.0000000	0000 0000 0000 0000	0000
- 0.0078125	1111 1111 1111 1110	FFFE
- 55.0000000	1100 1001 0000 0000	C900

表 2. 温度数据格式 (16bit, EM=1)

温度 (°C)	数字输出 (二进制)	数字输出 (十六进制)
+ 150.0000000	0100 1011 0000 0000	4B00
+ 127.9921875	0011 1111 1111 1111	3FFF
+ 125.0000000	0011 1110 1000 0000	3E80
+ 85.0000000	0010 1010 1000 0000	2A80
+ 27.0000000	0000 1101 1000 0000	0D80
+ 0.0078125	0000 0000 0000 0001	0001
+ 0.0000000	0000 0000 0000 0000	0000
- 0.0078125	1111 1111 1111 1111	FFFF
- 55.0000000	1110 0100 1000 0000	E480

注: 表 1, 2 未提供所有温度的数据格式。

6.2 寄存器映射

GXT310 内部寄存器堆由四个 16 位寄存器组成，映射关系如表 3 所示。寄存器具体内容说明如表 4-9 所示。

表 3. 寄存器堆及其指针

指针	寄存器	属性	初始值
0x00	温度	R	0x0000
0x01	配置	R/W	0x00C0
0x02	低门限	R/W	0x4B00
0x03	高门限	R/W	0x5000

注：R 代表只读；R/W 代表可读可写。

表 4. 温度寄存器 (EM=0)

位	15	14	13	12	11	10	9	8	7	6	5	4	3	2	1	0
二进制	T14	T13	T12	T11	T10	T9	T8	T7	T6	T5	T4	T3	T2	T1	T0	0
温度	sign	64	32	16	8	4	2	1	2 ⁻¹	2 ⁻²	2 ⁻³	2 ⁻⁴	2 ⁻⁵	2 ⁻⁶	2 ⁻⁷	-
属性	R	R	R	R	R	R	R	R	R	R	R	R	R	R	R	R

注：R 代表只读；R/W 代表可读可写。Sign 为符号位，0=正数，1=负数。

表 5. 温度寄存器 (EM=1)

位	15	14	13	12	11	10	9	8	7	6	5	4	3	2	1	0
二进制	T15	T14	T13	T12	T11	T10	T9	T8	T7	T6	T5	T4	T3	T2	T1	T0
温度	sign	128	64	32	16	8	4	2	1	2 ⁻¹	2 ⁻²	2 ⁻³	2 ⁻⁴	2 ⁻⁵	2 ⁻⁶	2 ⁻⁷
属性	R	R	R	R	R	R	R	R	R	R	R	R	R	R	R	R

注：R 代表只读；R/W 代表可读可写。Sign 为符号位，0=正数，1=负数。

表 6. 配置寄存器

位	15	14	13	12	11	10	9	8	7	6	5	4	3	2	1	0
二进制	ALT	-	-	FQ1	FQ0	-	TM	SD	EM	-	-	TO	EC	CR1	CR0	OS
默认值	0	0	0	0	0	0	0	0	1	1	0	0	0	0	0	0
属性	R	R	R	R/W	R/W	R	R/W	R/W	R/W	R	R	R/W	R/W	R/W	R/W	R/W

注：R 代表只读；R/W 代表可读可写。-代表保留位。

表 7. 配置寄存器内容说明

参数	描述
ALT	过温报警标志 ALT=0: 温度输出介于高低门限之间 ALT=1: 温度输出超出高低门限之外
FQ	错误队列深度, 即触发 ALT 所需连续过温次数。 FQ=0x0: 1 次 (默认) FQ=0x1: 2 次 FQ=0x2: 4 次 FQ=0x3: 6 次
TM	过温报警模式 TM=0: 比较模式 (默认) TM=1: 中断模式
SD	关断模式控制 SD=0: 连续转换模式 (默认) SD=1: 关断模式
EM	扩展模式 EM=0: 温度输出为 15 位 EM=1: 温度输出为 16 位 (默认)
TO	超时复位功能 TO=0: 打开超时复位功能 (默认) TO=1: 关闭超时复位功能
EC	错误校验功能 EC=0: 关闭错误校验功能 (默认) EC=1: 打开错误校验功能
CR	温度刷新速率 CR=0x0: 0.25Hz (默认) CR=0x1: 1.0Hz CR=0x2: 4.0Hz CR=0x3: 8.0Hz
OS	单次转换状态位 OS=0: 单次转换结束 (默认) OS=1: 单次转换进行中。在 Shutdown 模式下写该位为 1 将启动一次温度转换

表 8. 低门限寄存器

位	15	14	13	12	11	10	9	8	7	6	5	4	3	2	1	0
EM=0	L14	L13	L12	L11	L10	L9	L8	L7	L6	L5	L4	L3	L2	L1	L0	0
EM=1	L15	L14	L13	L12	L11	L10	L9	L8	L7	L6	L5	L4	L3	L2	L1	L0
默认值	0	1	0	0	1	0	1	1	0	0	0	0	0	0	0	0
属性	R/W	R/W	R/W	R/W	R/W	R/W	R/W	R/W	R/W	R/W	R/W	R/W	R/W	R/W	R/W	R/W

注：R 代表只读；R/W 代表可读可写。-代表保留位。

表 9. 高门限寄存器

位	15	14	13	12	11	10	9	8	7	6	5	4	3	2	1	0
EM=0	H14	H13	H12	H11	H10	H9	H8	H7	H6	H5	H4	H3	H2	H1	H0	0
EM=1	H15	H14	H13	H12	H11	H10	H9	H8	H7	H6	H5	H4	H3	H2	H1	H0
默认值	0	1	0	1	0	0	0	0	0	0	0	0	0	0	0	0
属性	R/W	R/W	R/W	R/W	R/W	R/W	R/W	R/W	R/W	R/W	R/W	R/W	R/W	R/W	R/W	R/W

注：R 代表只读；R/W 代表可读可写。-代表保留位。

高（低）门限寄存器具有跟温度寄存器相同的数据格式。修改配置寄存器中的 EM 位，只会改变对高（低）门限寄存器取值的解析方式（即按 15 位温度还是按 16 位温度来使用），而不会对高（低）门限寄存器本身做任何移位等操作。因此，在 EM 位发生变化时，用户需要及时更新高（低）门限寄存器，否则可能导致过温报警功能出错。

6.3 工作模式

6.3.1 连续转换

GXT310 上电默认为连续转换模式 (SD=0)。在此模式下, GXT310 将定期对芯片表面温度进行采样, 转换结果保存在温度寄存器中, 并覆盖前次结果。温度转换持续约 60ms, 期间静态电流为 40uA (典型条件下); 转换结束后进入空闲状态, 期间静态电流为 2uA (典型条件下)。空闲状态持续时间由温度刷新速率决定, GXT310 上电默认刷新速率为 0.25Hz (CR=0x0), 即每 4 秒刷新一次温度, 如图 1 所示。更低的刷新速率可以获得更低的平均功耗。

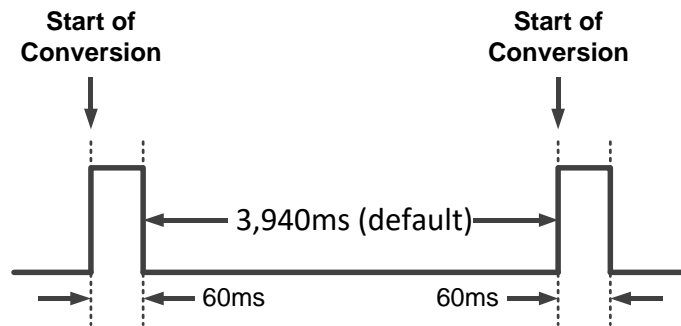


图 1. 温度刷新速率

6.3.2 关断模式

关断模式通过关闭除串行接口以外的所有电路来降低芯片功耗, 从而将静态电流降至低于 0.5μA (典型条件下)。写 SD=1 即可开启关断模式, GXT310 将在当前转换结束后关断。写 SD=0 即可退出关断模式, 重新开始连续转换。

6.3.3 单次转换

GXT310 处于关断模式时, 写 OS=1 即可触发一次温度转换; 一旦转换结束, GXT310 将自动重新开启关断模式。如果无需连续测温, 该功能可以大幅节省芯片功耗。需要注意的是, 如果 GXT310 处于连续转换模式, 写 OS=1 不会产生任何作用, 并且 OS 位始终读为 0。

6.4 报警模式

6.4.1 比较模式

GXT310 上电默认为比较模式 (TM=0)。在此模式下, 如果测温结果连续等于或超过高门限的次数, 达到由配置寄存器中 FQ 位定义的值, 那么配置寄存器中的过温报警标志 ALT 位将被激活。ALT 位保持激活状态, 直到测温结果连续等于或低于低门限的次数, 达到配置寄存器中 FQ 位定义的值。高低门限之间的差值表现为比较器输出的迟滞, 而 FQ 位定义的错误队列可以有效避免环境扰动导致误报警。

6.4.2 中断模式

GXT310 可以配置为中断模式 (TM=1)。在此模式下, 如果测温结果连续等于或超过高门限的次数, 达到由配置寄存器中 FQ 位定义的值, 那么配置寄存器中的过温报警标志 ALT 位将被激活。ALT 位保持激活状态, 直到用户读取任意寄存器动作的发生。当 ALT 位清除后, 仅当测温结果连续等于或低于低门限的次数, 达到由配置寄存器中 FQ 位定义的值时, ALT 位才会再次被激活, 并保持激活状态直到下一次用户读取任意寄存器动作的发生。循环往复。

两种报警模式的工作示意图如图 2 所示。

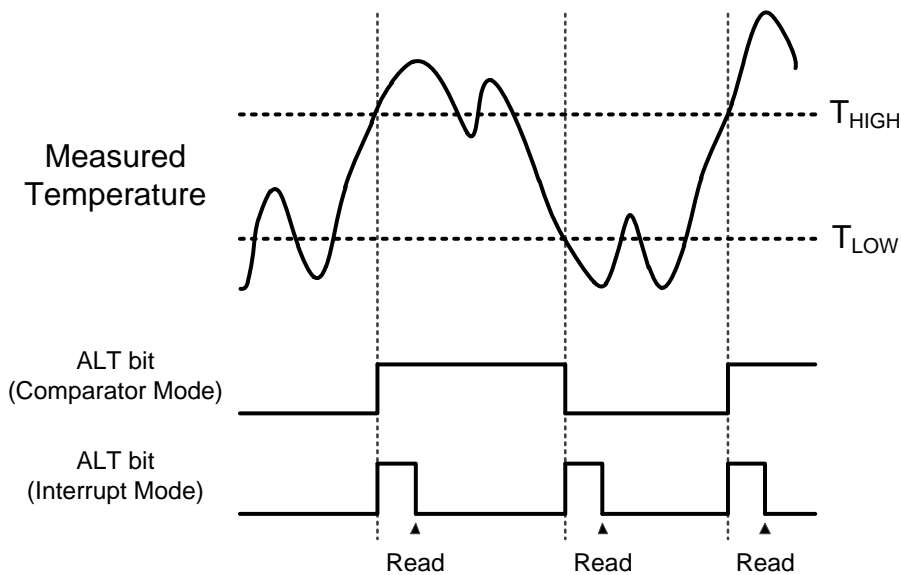


图 2. 过温报警的工作示意图

6.5 串行接口

6.5.1 总线概述

I²C/SMBus 是一种支持多主多从的两线串行通信接口。其中，发起通信的设备称为主机，而被主机所控制的设备则称为从机。主机负责产生串行时钟（SCL），从而控制总线访问和启动、停止条件（START / STOP）的产生。

数据传输以字节为单位，每 8 个时钟附加 1 个 Ack 位。数据传输期间，SCL 为高电平时，SDA 必须保持稳定。因为 SCL 高电平期间的 SDA 下降沿被定义为启动条件（START）；SDA 上升沿被定义为停止条件（STOP）。这两者分别代表通信的开始和结束。标准 I²C/SMBus 协议约定了一系列时序参数，其定义和范围分别如图 3 和表 10 所示。

表 10. I2C/SMBus 时序特性

符号	参数	标准模式		高速模式		单位
		最小	最大	最小	最大	
fSCL	SCL 时钟频率	10	400	10	2700	kHz
tSU:STA	启动条件：建立时间	0.6	-	0.26	-	us
tHD:STA	启动条件：保持时间	0.6	-	0.26	-	us
tSU:STO	停止条件：建立时间	0.6	-	0.26	-	us
tBUF	启动条件与停止条件之间的空闲时间	1.3	-	0.5	-	us
tSU:DAT	SDA 数据：建立时间	0.1	-	0.05	-	us
tHD:DAT	SDA 数据：保持时间	0	-	0	-	us
tHIG	SCL 时钟：高电平时间	0.6	-	0.26	-	us
tLOW	SCL 时钟：低电平时间	1.3	-	0.5	-	us
tR	SDA / SCL 总线上升时间	-	300	-	120	ns
tF	SDA / SCL 总线下降时间	-	300	-	120	ns

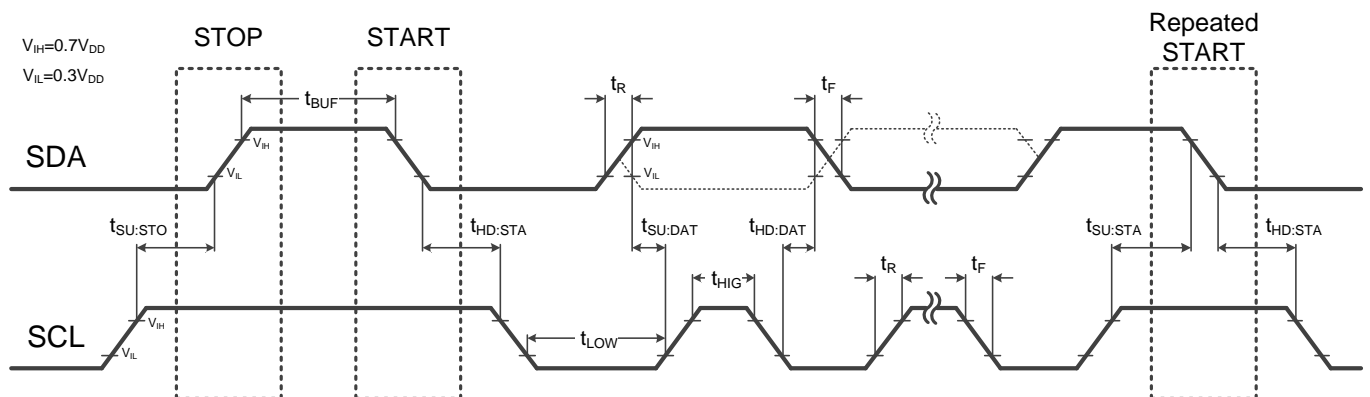


图 3. I²C/SMBus 时序定义

6.5.2 从机地址

表 11. 产品编号与从机地址的映射关系

产品编号	从机地址 (读/写)	产品编号	从机地址 (读/写)
GXT310X0	0x91 / 0x90	GXT310X4	0x99 / 0x98
GXT310X1	0x93 / 0x92	GXT310X5	0x9B / 0x9A
GXT310X2	0x95 / 0x94	GXT310X6	0x9D / 0x9C
GXT310X3	0x97 / 0x96	GXT310X7	0x9F / 0x9E

注：产品编号中的 X 代表封装信息。(W=WLCSP; T=MCLGA)

6.5.3 读写操作

为了与 GXT310 通信，主机必须首先发送从机地址字节来选择总线上的特定从机。从机地址字节由 7 个地址位和 1 个读写标志位组成。GXT310 以产品编号来区分地址位，具体映射关系如表 11 所示，最多支持同时挂载 8 个从机。读写标志位用于指示数据传输方向，0b 代表主机写；1b 代表主机读。数据传输从最高位开始。

GXT310 使用指针寄存器来指示当前读写流程所操作的寄存器名称。指针寄存器是主机写操作的第二个字节，对 GXT310 的每次写操作都需要写入指针寄存器，如图 4 所示。两个数据字节紧随指针字节之后，代表即将写入到指定寄存器中的数据。主机读操作需要先修改指针寄存器，再发送（重复）启动条件和从机地址字节（R/W=1），以更改数据传输方向，从而允许 GXT310 向总线发送指针所选定的目标寄存器的数据，如图 5 所示。

6.5.4 错误校验

GXT310 支持通信数据错误校验功能，由配置寄存器中的 EC 位控制开启或关闭。当功能开启时，每次读写操作都会附带额外的 CRC-8 校验字节，其所校验数据为从启动条件到停止条件之间的所有字节（不包括校验字节本身），生成多项式为： $G(x) = x^8 + x^2 + x^1 + 1$ 。具体时序如图 6,7 所示。

(1) 以读低门限寄存器的上电初值为例：

START + 0x90 + 0x02 + Re-START + 0x91 + 0x4B + 0x00 + ECB + STOP

ECB = CRC8 (0x90, 0x02, 0x91, 0x4B, 0x00) = 0x87

(2) 以写配置寄存器为例：

START + 0x90 + 0x01 + 0x00 + 0x08 + ECB + STOP

ECB = CRC8 (0x90, 0x01, 0x00, 0x08) = 0x05

注意：如果在写配置寄存器时写 EC=1，那么本次写操作必须附带正确的校验字节，否则本次写操作无效。

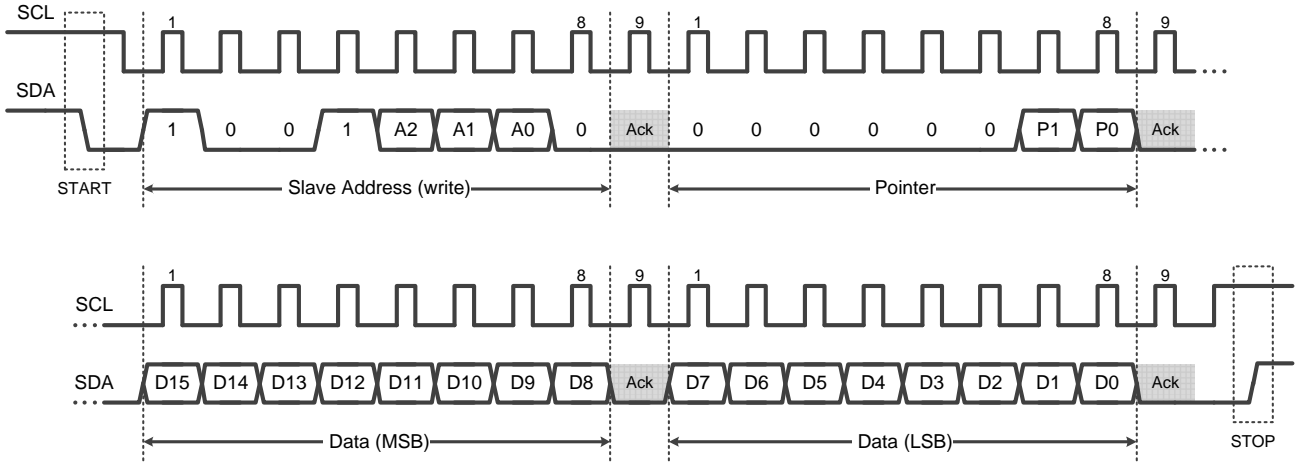


图 4. 写操作时序图 (EC=0)

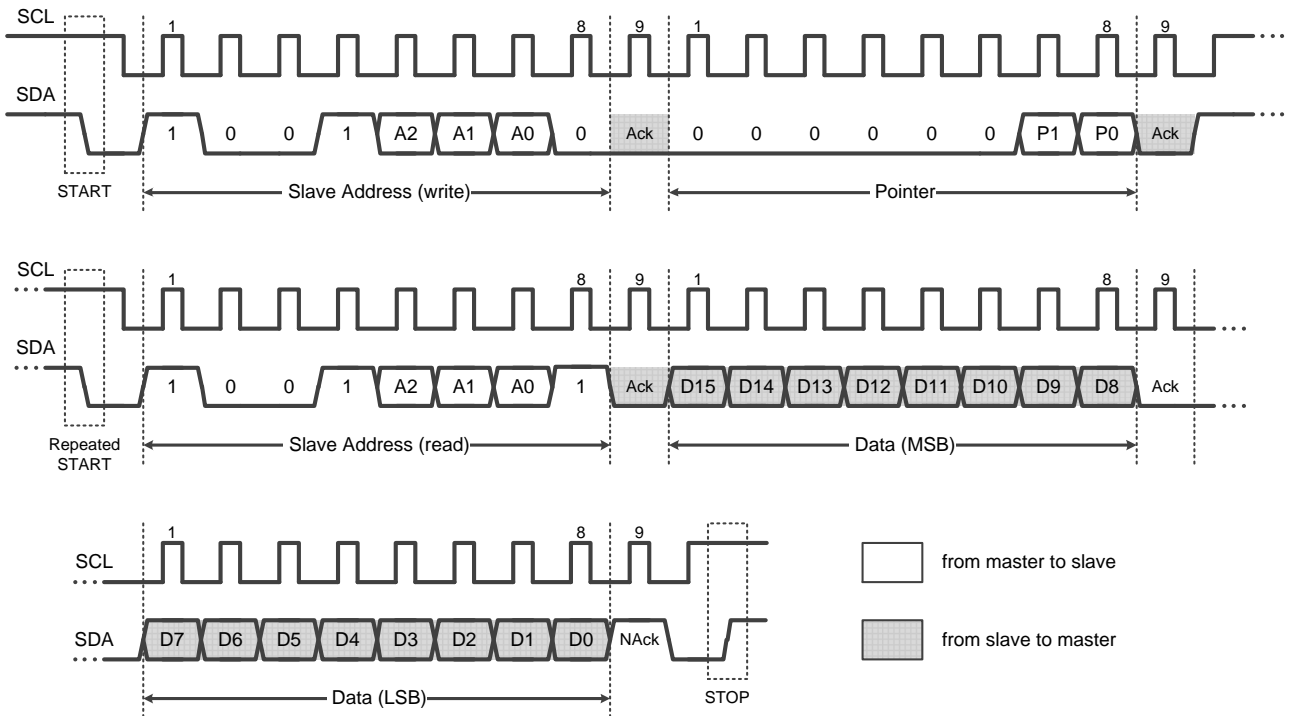


图 5. 读操作时序图 (EC=0)

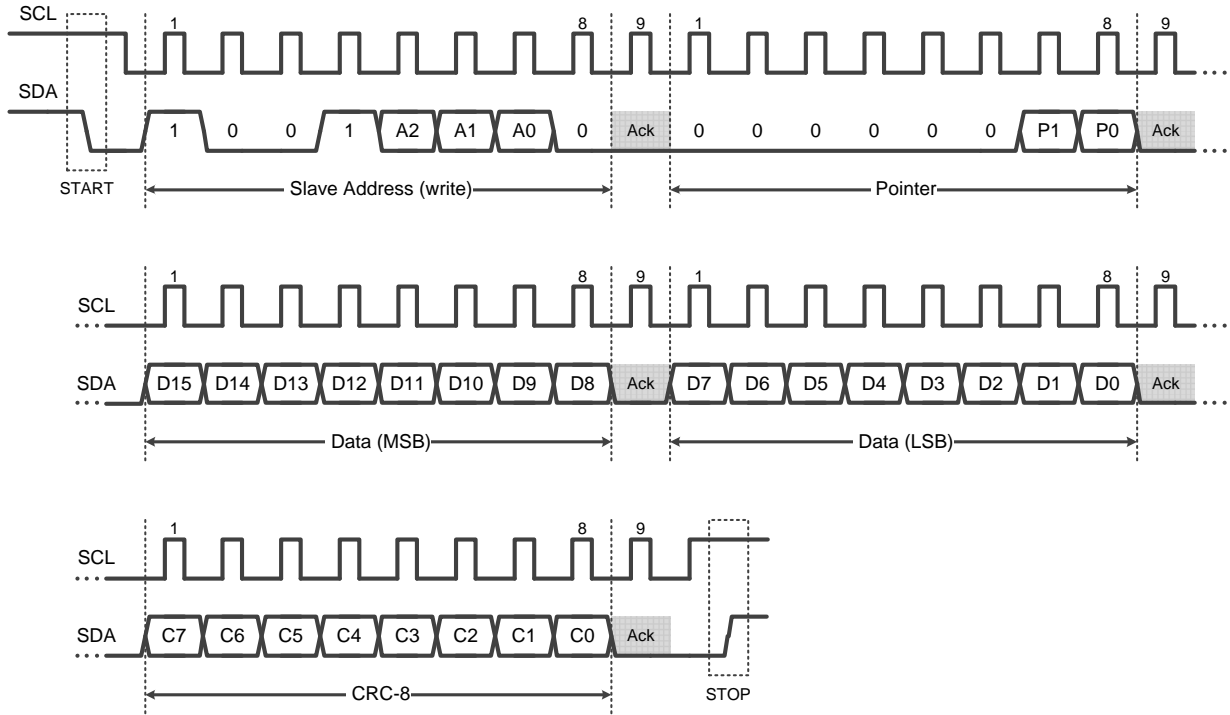


图 6. 写操作时序图 (EC=1)

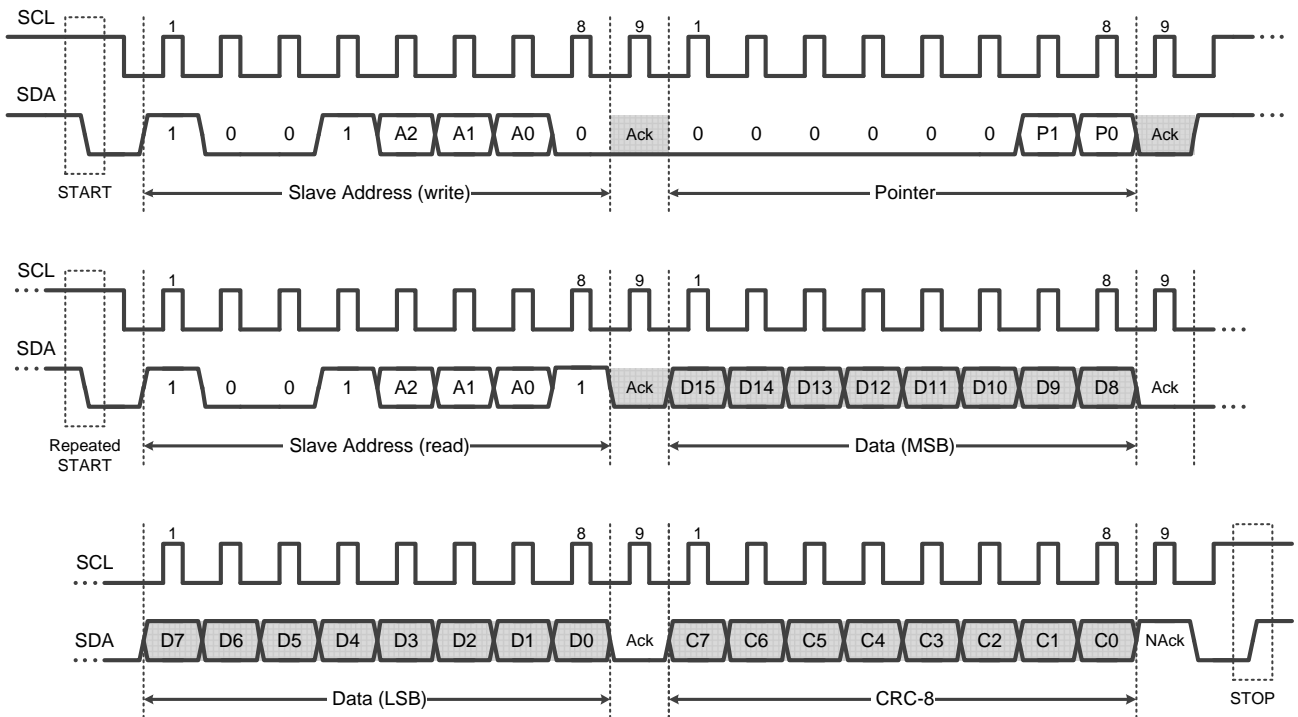


图 7. 读操作时序图 (EC=1)

6.5.5 超时复位

GXT310 支持超时复位功能，由配置寄存器中 TO 位控制开启或关闭。当功能开启时，如果 SDA 或 SCL 在启动条件和停止条件之间保持低电平超过 30ms(typ)，那么 GXT310 将自动复位其串行接口，释放 SDA 总线并等待下一次通信开始。该功能可以有效避免总线死锁，提高系统稳定性；但是会限制最小 SCL 时钟频率不能低于 10kHz。

6.5.6 全局复位

GXT310 会响应全局广播地址 (general-call address, 0x00)。如果全局广播地址后的第二个字节为复位命令 (0x06)，GXT310 会响应该字节，并复位内部寄存器堆至上电初始状态。具体时序如图 8 所示。

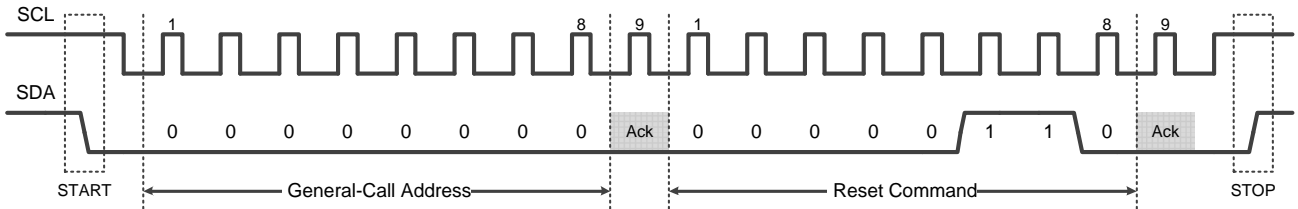


图 8. 全局复位时序图

6.5.7 高速模式

GXT310 支持串行接口以高于 400kHz 的频率工作。主机在启动条件后发送高速模式码 (0000 1xxx_b)，GXT310 不会响应该字节，但会将 SDA 和 SCL 引脚的输入和输出滤波器切换至高速模式，从而允许总线以最高 2.7MHz 频率传输数据。GXT310 将持续以高速模式运行，直至总线上出现停止条件。一旦接收到停止条件，GXT310 会将输入和输出滤波器切换回标准模式。具体时序如图 9 所示。(以写操作为例)

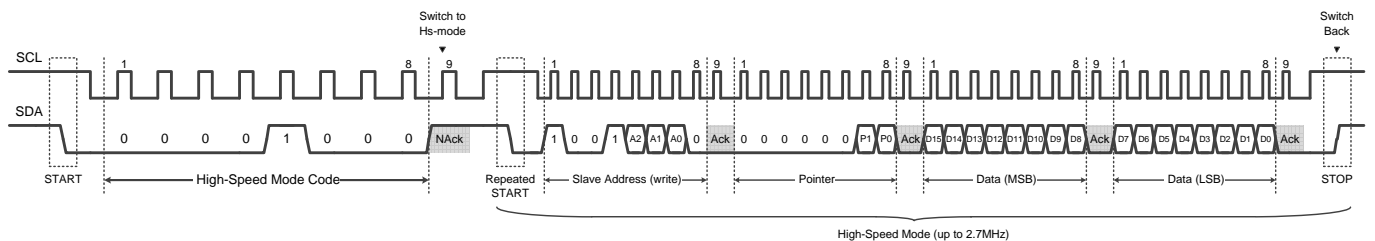


图 9. 高速模式时序图 (以写操作为例)

7 具体应用

注意

以下内容为 GXT310 在具体应用中的注意事项和使用建议，中科银河芯不保证其准确性或完整性。用户应当根据自身的使用需求和应用场景，提前评估是否符合目标用途，测试并验证系统功能的正确性，以避免造成损失。

7.1 供电建议

GXT310 的平均功耗极低（默认条件下小于 3uA），因此可以在电源引脚增加 RC 滤波电路来进一步降低电源噪声的影响。如图 10 所示，电阻必须少于 1kΩ，电容必须大于 0.1uF，电源引脚电压不能低于 1.6V。

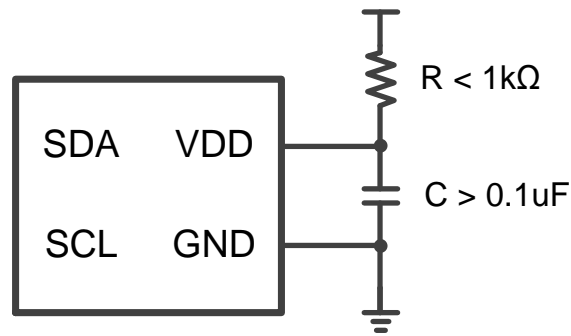


图 10. 电源噪声抑制技术

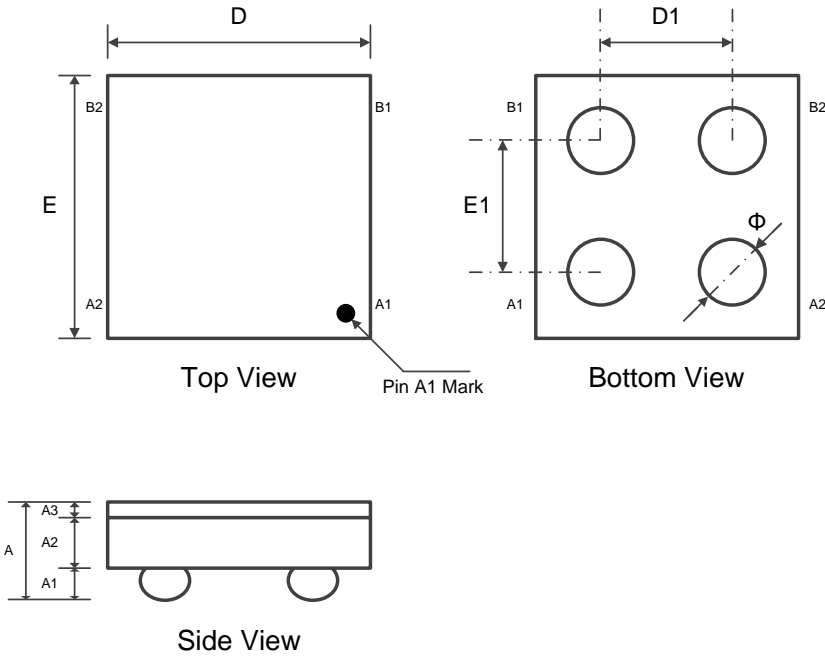
7.2 布局建议

GXT310 应当尽量远离高速数字总线、线圈元件和无线天线等噪声源。中科银河芯建议在电源引脚和地引脚之间放置一个低 ESR 的陶瓷电容，用以滤除电源噪声。该电容需要尽可能靠近电源引脚，推荐取值 0.1uF。对于严重噪声环境，中科银河芯建议使用多个不同容值并联，例如 1uF+0.1uF+0.01uF 等，从而滤除多个频率范围的数字噪声。

GXT310 应当尽量靠近被监测的热源，并采用适当的布局以实现良好的热耦合，确保在最短的时间间隔内捕获到温度变化。GXT310 的平均功耗极低（默认条件下小于 9uW），因为功耗而产生的自热可以忽略不计。

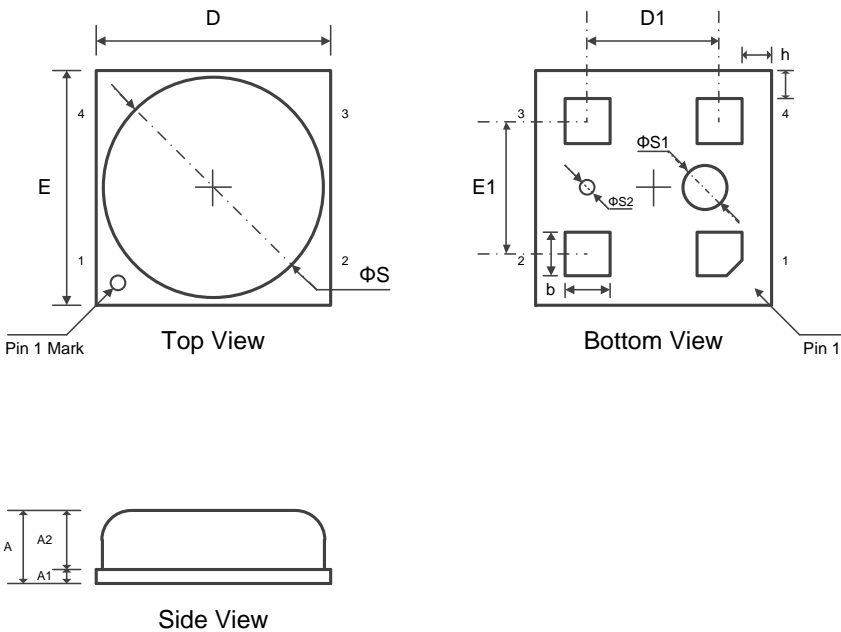
8 封装信息

8.1 WLCSP-4



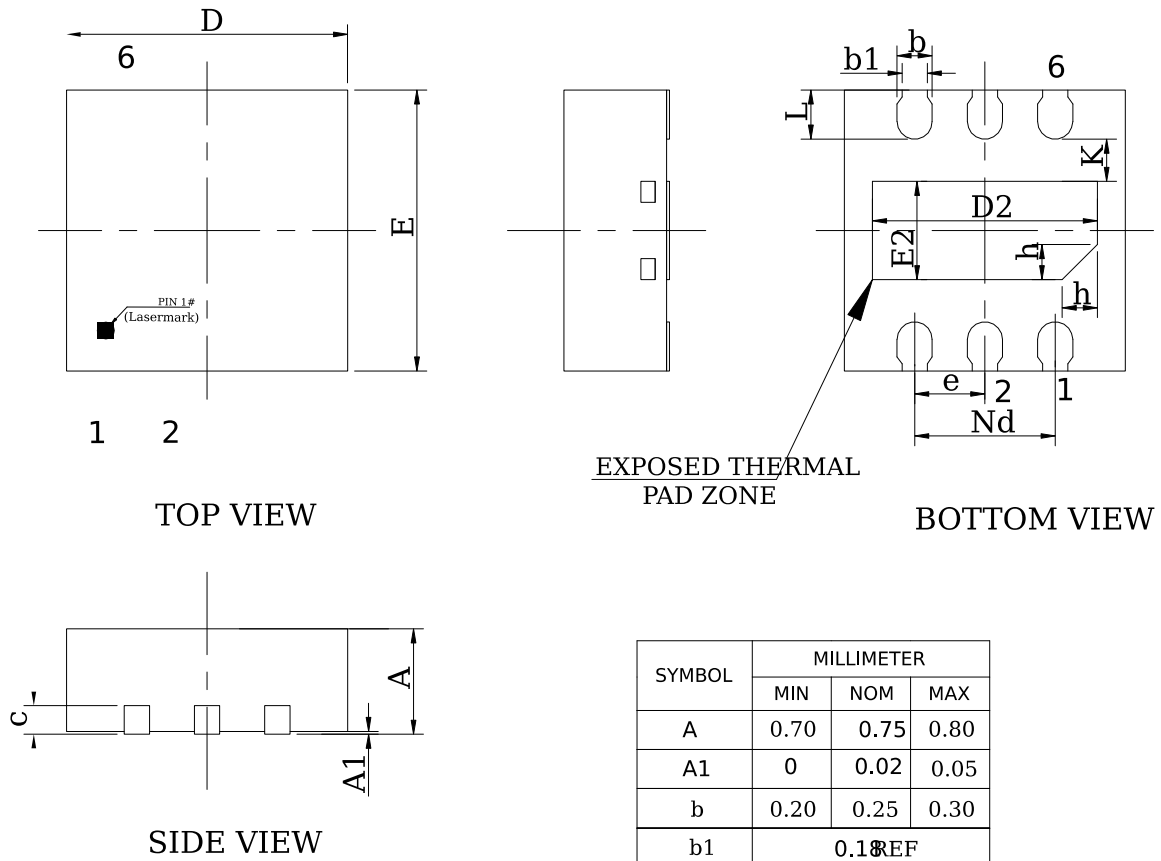
SYMBOL	MILLIMETER		
	MIN	NOM	MAX
A	0.5	0.54	0.58
A1	0.16	0.18	0.20
A2	0.30	0.32	0.34
A3	0.04	0.04	0.04
D	0.70	0.73	0.76
E	0.70	0.73	0.76
Φ	0.22	0.235	0.25
D1	0.4 (BSC)		
E1	0.4 (BSC)		

8.2 MCLGA-4



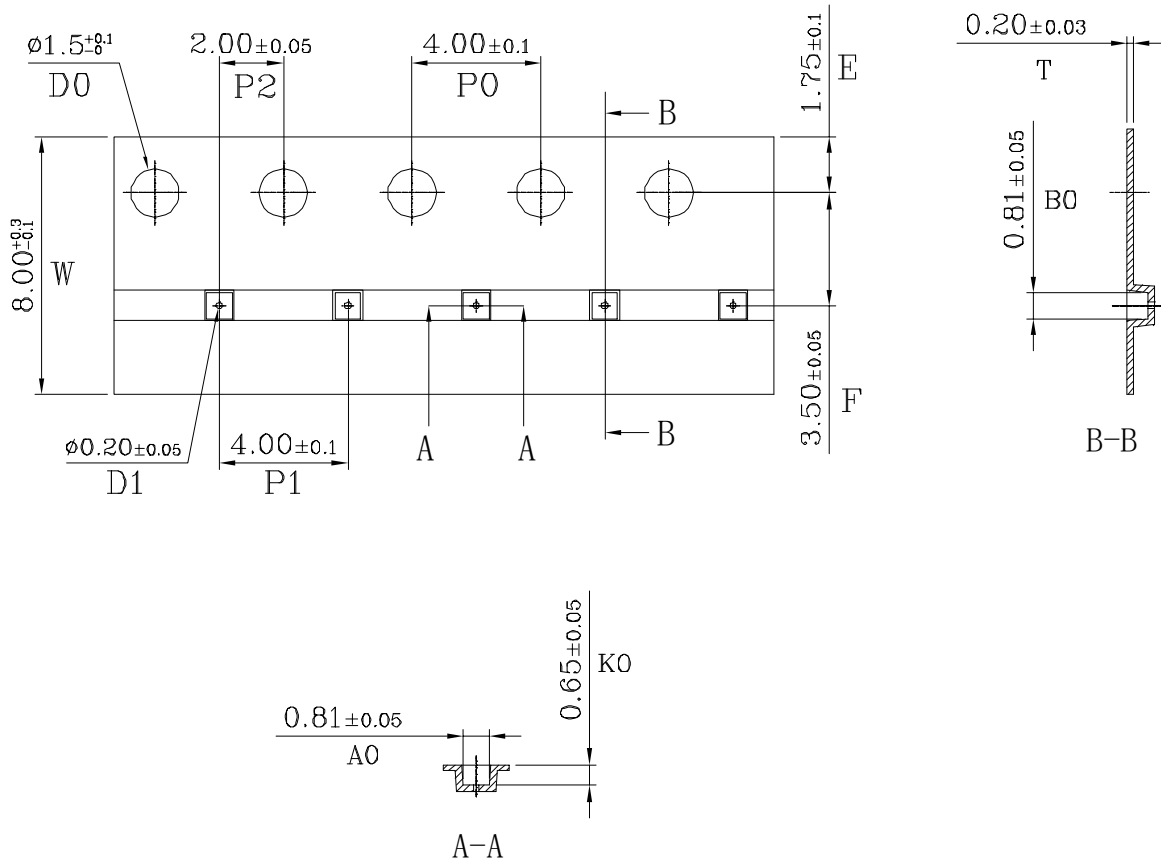
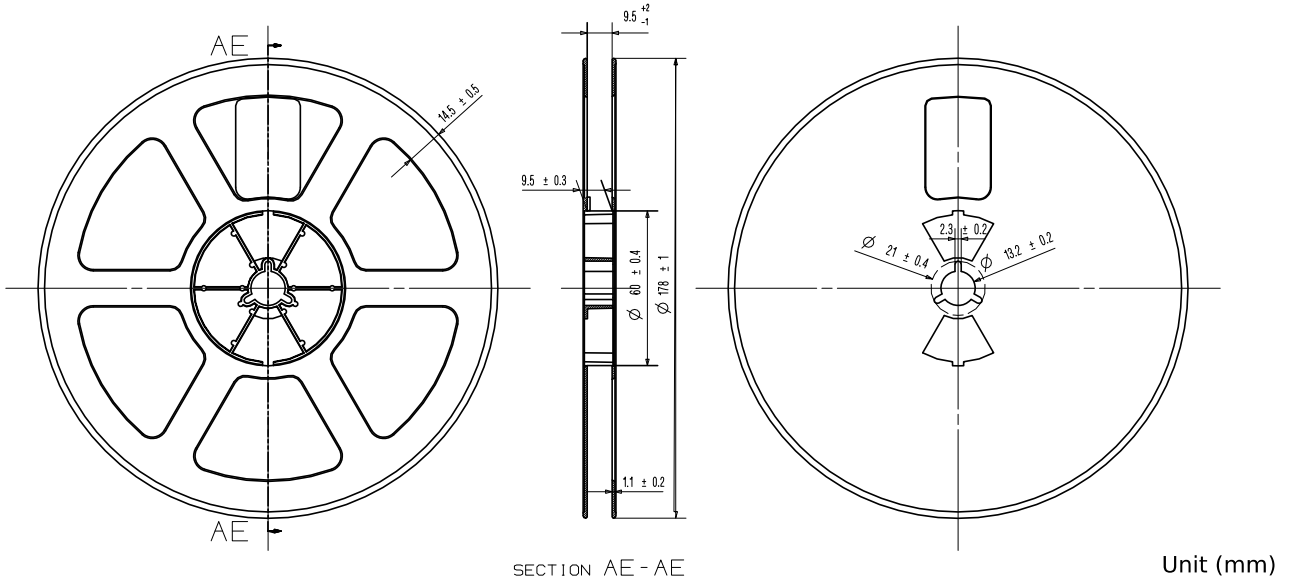
SYMBOL	MILLIMETER		
	MIN	NOM	MAX
A	0.90	1.00	1.10
A1	0.20	0.25	0.30
A2	0.70	0.75	0.80
D	2.90	3.00	3.10
E	2.90	3.00	3.10
D1	1.80 (BSC)		
E1	1.80 (BSC)		
b	0.55	0.60	0.65
h	0.25	0.30	0.35
ΦS	2.70	2.80	2.90
$\Phi S1$	0.55	0.60	0.65
$\Phi S2$	0.15	0.20	0.25

8.3 DFN-6

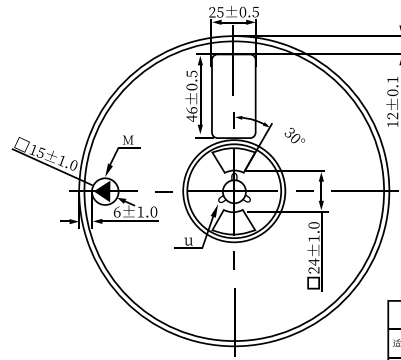
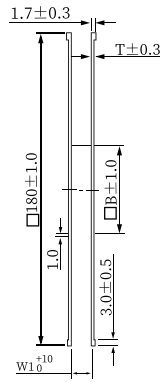
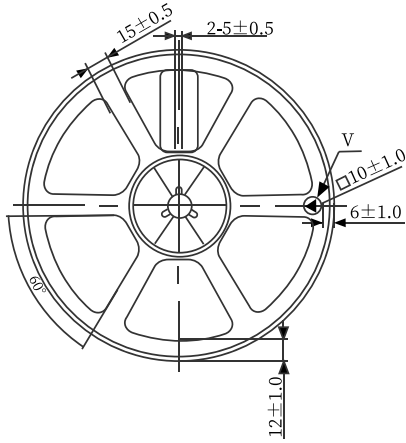


SYMBOL	MILLIMETER		
	MIN	NOM	MAX
A	0.70	0.75	0.80
A1	0	0.02	0.05
b	0.20	0.25	0.30
b1	0.1 Φ REF		
c	0203REF		
D	1.90	2.00	2.10
D2	1.50	1.60	1.70
Nd	1.00BSC		
E	1.90	2.00	2.10
E2	0.60	0.70	0.80
e	0.50BSC		
K	0.30REF		
L	0.30	0.35	0.40
h	0.20	0.25	0.30

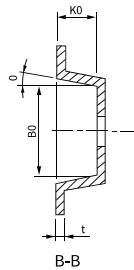
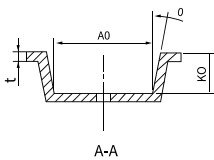
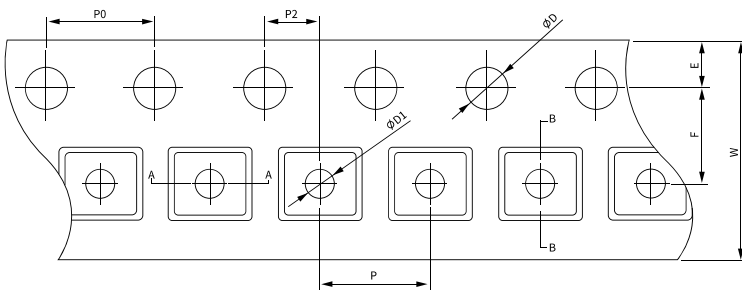
8.4 Tape&Reel (WLCSP-4)



8.5 Tape&Reel (DFN-6)



圆盘基本尺寸(mm)			
适用的载带宽度	B	W1	T
8	54.4	8.6	1.5



共同尺寸

外观	尺寸 (mm)
E	1.75±0.10
F	3.50±0.05
P2	2.00±0.05
D	1.50±0.10
D1	1.00 ^{+0.25}
P0	4.00±0.10
10P0	40.00±0.20

口袋尺寸

外观	尺寸 (mm)
W	8.00 ^{+0.3}
P	4.00±0.10
A0	2.13±0.05
B0	2.13±0.05
K0	0.88±0.05
t	0.254±0.02
0	5° MAX

9 订购信息

订货编号	产品型号	封装信息	标准包装数量	备注
GXT310Tx-Tr	GXT310Tx	MCLGA (4)	490	托盘
GXT310Wx-T&R	GXT310Wx	WLCSP (4)	3000	卷带
GTX310Dx-T&R	GXT310Dx	DFN (6)	4000	卷带

注：订货编号和产品型号中的 x 代表从机地址，取值 0~7。

10 修订历史

版本号	日期	修改内容	变动页面
V0.0	2023-5	初版	-
V1.0	2023-6	增加封装信息和订购信息	16~18
V1.1	2023-9	增加 DFN-6 封装	1, 17, 19~20

X-ON Electronics

Largest Supplier of Electrical and Electronic Components

Click to view similar products for [Board Mount Temperature Sensors](#) category:

Click to view products by [GXCAS](#) manufacturer:

Other Similar products are found below :

[66F115](#) [3610085020002](#) [389049M9527](#) [MIKROE-912](#) [ADM1023ARQZ-REEL](#) [ADM1032ARMZ-1RL](#) [ADT7481ARMZ-REEL](#)
[ADT7463ARQZ-REEL](#) [66L080-0226](#) [S-58LM20A-I4T1U](#) [NCT375MNR2G](#) [NCT80DBR2G](#) [SEN-16304](#) [X96012V14I](#) [NCT1008CMN3R2G](#)
[NCT1008DMN3R2G](#) [NVT211CMTR2G](#) [GX112XA](#) [GX112XT](#) [DS18B20A10](#) [GX36](#) [GXTR304Q](#) [GX75CU](#) [GX36Z](#) [GXHTV3C](#)
[GXTS02S](#) [GX101S](#) [GX112XE](#) [GX75C](#) [GX21M15D](#) [HT18B20ARTZ](#) [DS18B20U-HXY](#) [AT30TS74-UFM10-T-072](#) [TMP126EDCKRQ1](#)
[NTSA3103FVA42](#) [LM35CZ/LFT1](#) [GXHT3WC](#) [GXTS04D](#) [GXT310T0](#) [TMP1827NNGRR](#) [GXT310W0](#) [GX112XTE](#) [TMP1826NGRR](#)
[TC6501P065VCTTR](#) [TC77-3.3MCTTR](#) [AT-1U](#) [MCP9700AT-E/LT](#) [MCP9701-E/TO](#) [MCP9803-M/MS](#) [MCP9803-M/SNG](#)