



## ANT50 系列天线板硬件数据手册





## 目 录

第 1 章 ANT50-X5070 天线板硬件数据手册 .....	1
1.1 产品实物图.....	1
1.2 产品规格.....	1
1.3 天线尺寸图.....	1
1.4 天线板额定工作参数.....	2
1.5 产品接线原理图.....	2
1.6 应用注意事项.....	2
第 2 章 技术支持联系方式.....	3



## 第1章 ANT50-X5070 天线板硬件数据手册

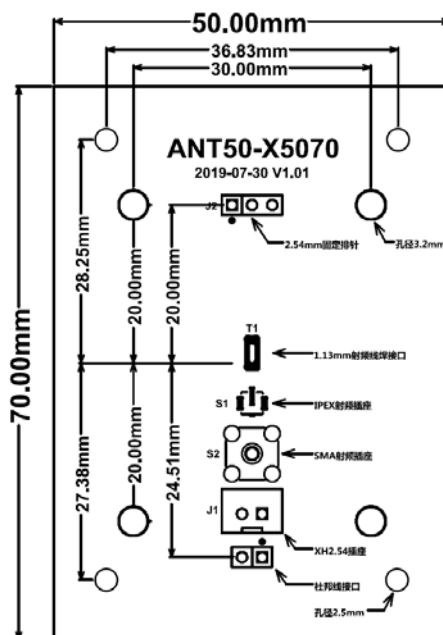
### 1.1 产品实物图



### 1.2 产品规格

产品型号	天线形状	天线尺寸 (长宽厚 mm)	接口阻抗	连接方式
ANT50-X5070	矩形	50mm×70mm×2.5mm	50±5 欧姆	IPEX 同轴电缆

### 1.3 天线尺寸图



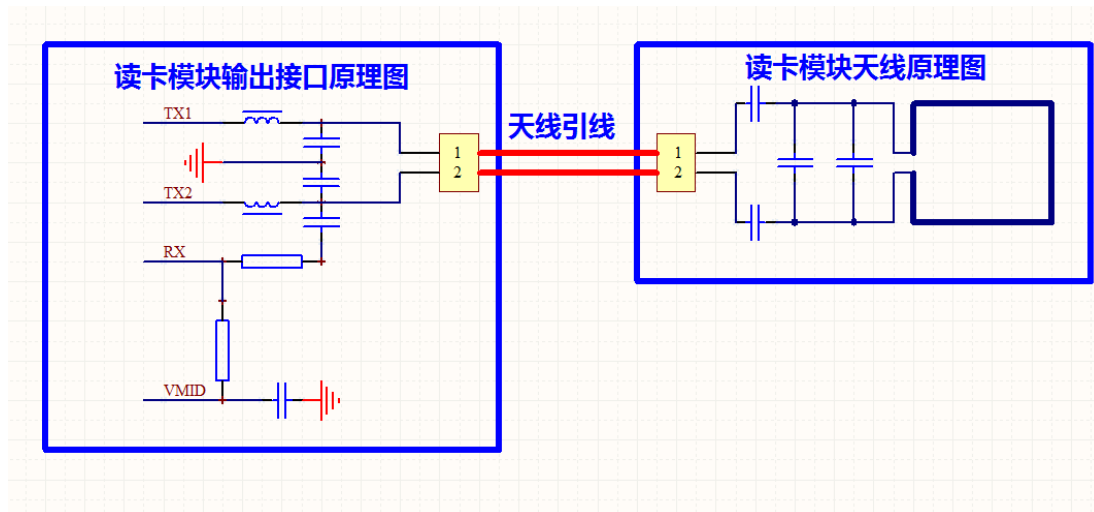


## 1.4 天线板额定工作参数

- 天线结构：PCB 蚀刻
- 天线板材：FR-4 玻纤板
- 中心频率：13.56MHZ
- 接口阻抗： $50 \pm 5 \Omega$
- 接口类型：IPEX 同轴电缆（长度 0.05 米至 1.5 米）
- 接口扩展：可扩展 SMA 接口和 XH2.54 接口
- 输入功率：小于 1W（射频功率）

## 1.5 产品接线原理图

- IPEX 同轴电缆连接：IPEX 接口同轴电缆直接插到 S1 射频接线座即可
- SMA 同轴电缆连接：加焊 SMA 插座后直接使用 SMA 接口同轴线连接
- 排线连接：读卡模块至天线板的两根线不用区分极性，读卡模块为 3 线接口时中间 1 根为地线，可以不接，到天线只使用 2 根线即可。



## 1.6 应用注意事项

- 同轴线不宜过长，过长的线缆有机寄生电容会影响谐振参数，此时应微调天线参数重新适应环境。
- 天线四周或者前后有金属环境时会引起天线参数变化，此时可以重新微调参数改善读卡性能。
- 天线背面有金属环境时可以在天线背面增加铁氧体吸波材料来削弱金属对天线的影晌。
- 相邻读卡设备之间的天线相互间隔不小于 2 倍的天线直径或者天线最大边长，否则会互相干扰。
- 读取 CPU 卡时由于 CPU 卡功耗比较大读卡距离会有所衰减。
- 读卡距离与天线周围是否有金属环境、卡片封装参数、天线参数三者相关，若读卡距离异常请及时联系技术支持人员协调解决。



## 第2章 技术支持联系方式

联系方式	详细信息
技术支持 QQ	2522281179
QQ 技术支持群	775799134

## **X-ON Electronics**

Largest Supplier of Electrical and Electronic Components

*Click to view similar products for [gzsj](#) manufacturer:*

Other Similar products are found below :

[PSAM-502](#) [FM1208](#) [CU500-12ANT-ICODE](#) [ANT50-X5070](#) [CU500-ICODE](#) [ANT522-X2](#) [MWT100-W34](#) [CUT100-DES](#) [CUT100-PLUS](#)  
[MUT100](#) [CUT200-ICID-ZD](#) [CU100-PLUS](#) [CU100-DES](#) [LU100-A](#) [CU100-A](#) [MU100](#) [CU200-ICID-ZD](#) [FM12AG16M01](#) [ANT522-M3](#)