



CU500 系列读卡模块硬件数据手册





目 录

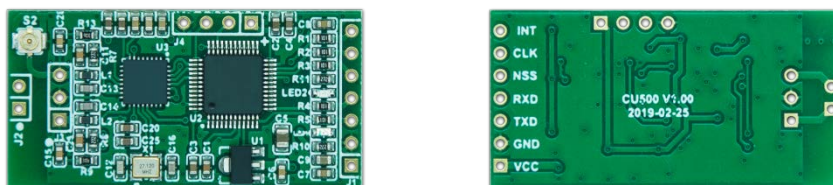
1.1	产品特点.....	1
1.2	产品图片.....	1
1.3	产品选型表.....	1
1.4	性能特点.....	1
1.5	技术参数.....	1
1.6	封装信息（尺寸图）.....	2
1.7	IPEX 同轴线天线连接示意图.....	2
1.8	杜邦线天线连接示意图.....	3
1.9	应用注意事项.....	3



1.1 产品特点

CU500-12ANT 模块是一款高性能多天线分体式读卡模块，支持外接 12 路天线分时读卡。CU500-12ANT 读卡模块主要应用于低成本、多通道、多区域读卡领域，例如：音视频资料管理、共享充电宝、共享雨伞、生物制药管理、工业生产跟踪、自动清点结算。

1.2 产品图片



1.3 产品选型表

型号	功能	产品状态
CU500-ICODE	读 ICODE 卡	量产
CU500-A	读复旦微电子 CPU 卡	可定制
CU500-Felica	读索尼 Felica 卡卡号	可定制

注：其他卡类型可定制

1.4 性能特点

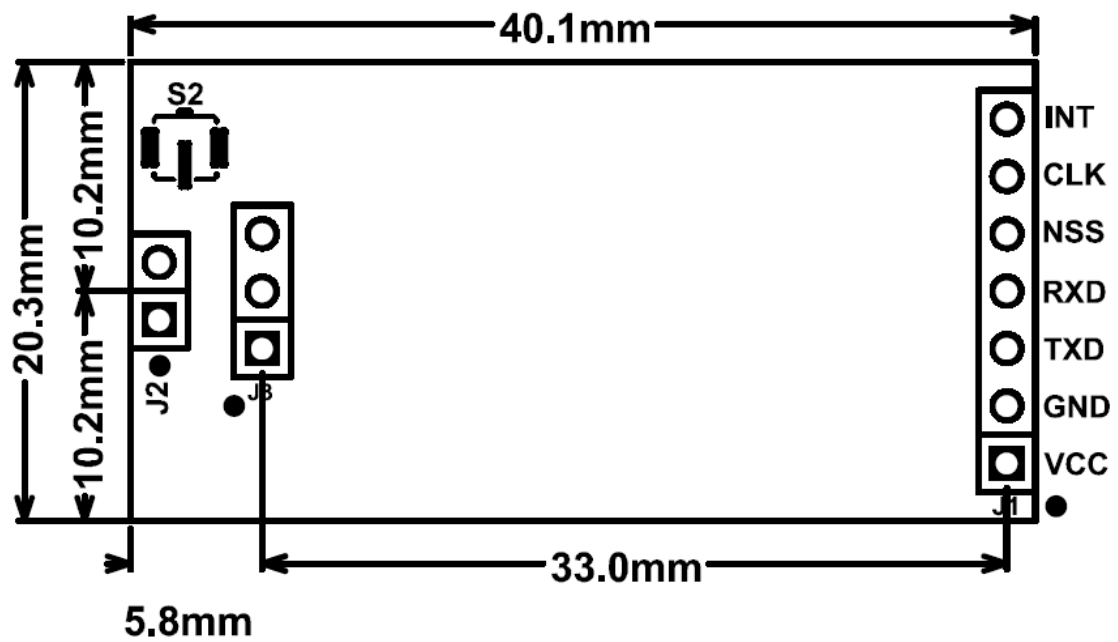
- 读卡协议：ISO15693（可定制 ISO14443-A、ISO14443-B、Felica 协议）
- 支持卡片：Icode 卡（可定制支持 Mifare 卡、CPU 卡、Desfire 卡、Felica 卡）
- 读写距离：0-15 厘米（最大读写距离与天线大小和卡片天线相关）
- 通信接口：串行 UART（默认波特率 19200、8 位数据位、1 位停止位、无校验）

1.5 技术参数

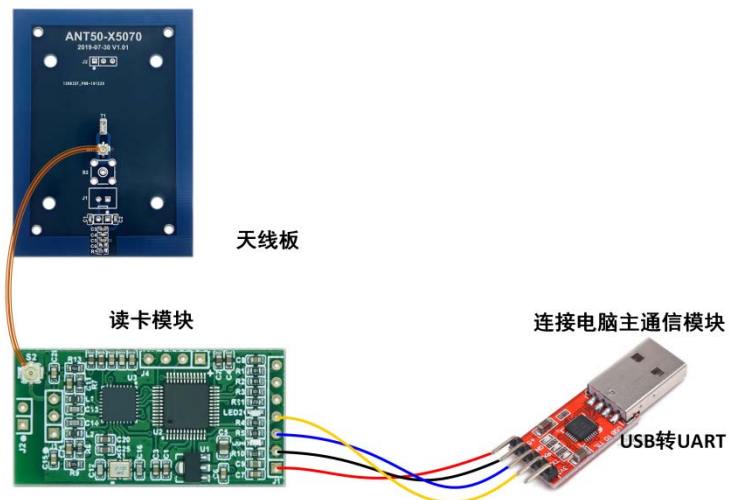
符号	参数值	最小值	典型值	最大值	单位
VCC	电源电压	3.3	5.0	7.0	V
IDD	电源平均电流	-	30	100	mA
IDD(p-p)	电源峰值电流	-	150	200	mA
IOVH	辅助 IO 输出高电平	2.0	3.0	3.3	V
IOVL	辅助 IO 输出低电平	-	0.2	0.7	V
FRFID	射频载波频率	13.54	13.56	13.58	MHz
Tamb	工作温度	-25	+25	+85	°C
Tstg	储存温度	-40	+25	+100	°C
VESD	静电放电（HBM 人体模型）	-	2000	-	V
VESD	静电放电（CDM 带电器件放电）	-	500	-	V



1.6 封装信息 (尺寸图)

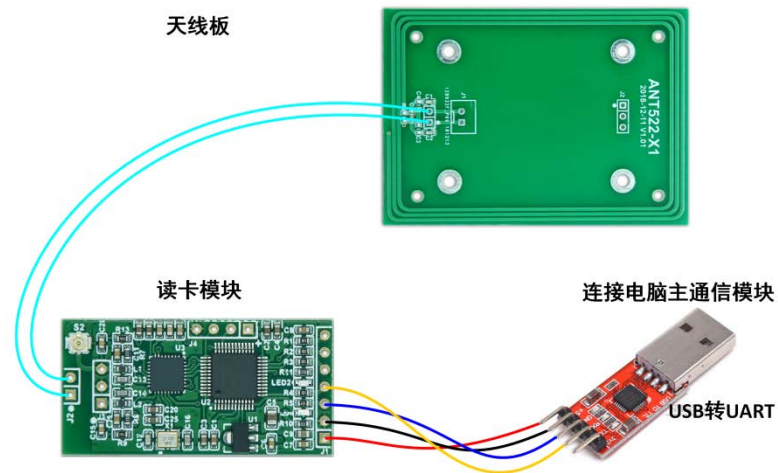


1.7 IPEX同轴线天线连接示意图





1.8 杜邦线天线连接示意图



1.9 应用注意事项

- 使用杜邦线连接天线时，最大连接线长建议小于 40 厘米。
- 使用 IPEX 接口射频同轴电缆连接天线时，建议同轴电缆长度小于 1.5 米，若大于 1.5 米有可能导致读卡性能衰减，此时可通过微调天线参数来解决。
- 模块供电电压需保持稳定，电源输入端可以增加 LC 滤波电路可以提高电磁兼容性能



CUT500-ICODE 编程数据手册





客户服务

广州盛炬智能科技有限公司

地址: 广州天河区东圃二马路 61 号车陂十三社东湖工业区 A 栋 320

电话: 020-85671661

网址: www.si-rfid.com

淘宝: <https://shop106253114.taobao.com>

阿里巴巴: <https://shop1383789519286.1688.com>

微信公众号:



销售服务

门禁控制器

电话: 020-85761661

邮箱: 2885383778@qq.com

QQ: 2885383778

发卡器、读卡器、读卡模块

电话: 020-85761661

邮箱: 2885531693@qq.com

QQ: 2885531693

技术支持

门禁控制器

电话: 020-85761661

邮箱: 38946844@qq.com

QQ: 38946844

发卡器、读卡器、读卡模块

电话: 15902094500

邮箱: 2522281179@qq.com

QQ: 2522281179

管理软件

电话: 020-85761661

邮箱: 2645192632@qq.com

QQ: 2645192632

售后服务

售后客服

电话: 020-85761661

邮箱: 2885509613@qq.com

QQ: 2885509613



目 录

第 1 章	CUT500-ICODE读卡模块数据手册	1
1.1	模块选型表	1
1.2	型号命名规则	1
1.3	通信协议数据帧结构	1
1.4	命令代码分段说明	2
1.5	命令列表	3
1.6	模块返回状态码定义	4
1.7	命令响应时间	5
1.8	通用命令详解	5
1.8.1	0x14 IO口电平控制	5
1.8.2	0x15 读取模块信息	6
1.8.3	0x16 A型卡激活	6
1.8.4	0x18 CPU卡激活ISO14443-4	6
1.8.5	0x19 APDU透传命令	7
1.8.6	0x1A SAM卡复位	8
1.8.7	0x1B SAM卡CPDU透传命令	8
1.9	ICODE卡命令详解	9
1.9.1	0xD0 清点标签	9
1.9.2	0xD1 保持静默	9
1.9.3	0xD2 选择卡片	10
1.9.4	0xD3 读数据块	10
1.9.5	0xD4 写单块	11
1.9.6	0xD5 锁定块	12
1.9.7	0xD6 写AFI	12
1.9.8	0xD7 锁定AFI	13
1.9.9	0xD8 写DSFID	13
1.9.10	0xD9 锁定DSFID	14
1.9.11	0xDA 获取标签系统信息	14
1.9.12	0xDB 获取块安全状态	15
1.9.13	0xDC 多标签清点	15
1.9.14	0xDD 复位准备	16
1.9.15	0xDE 获取随机数	16
1.9.16	0xDF 验证密钥	17
1.9.17	0xE0 修改密钥	17
1.9.18	0xE1 锁定密钥	18
1.9.19	0xE2 清点读 (Inventory Read)	18
1.9.20	0xE3 快速清点读 (Fast Inventory Read)	19
1.9.21	0xE4 使能EAS模式	19
1.9.22	0xE5 禁用EAS模式	20
1.9.23	0xE6 锁定EAS	20
1.9.24	0xE7 EAS报警	21
1.9.25	0xE8 使能密码保护EAS/AFI	21



第 2 章 ICODE SLIX 的模块调试指南	23
2.1 ICODE SLIX 功能描述.....	23
2.1.1 描述块.....	23
2.1.2 内存结构.....	23
2.1.3 唯一的序列号.....	23
2.2 ICODE SLIX 的相关参数.....	24
2.3 ISO15693 强制命令	25
2.3.1 清点命令.....	25
2.3.2 保持静默.....	25
2.4 ISO15693 可选命令	25
2.4.1 读单个块.....	25
2.4.2 写单个块.....	26
2.4.3 锁定块.....	26
2.4.4 读多个块.....	26
2.4.5 选择卡片.....	26
2.4.6 复位准备.....	26
2.4.7 写AFI.....	26
2.4.8 锁定AFI.....	26
2.4.9 写DSFID	27
2.4.10 锁定DSFID	27
2.4.11 获取系统信息.....	27
2.4.12 获取块的安全状态.....	28
2.5 ICODE SLIX 自定义命令.....	28
2.5.1 获取随机数.....	28
2.5.2 验证密码.....	28
2.5.3 修改密码.....	28
2.5.4 锁定密码.....	28
2.5.5 读取目录.....	28
2.5.6 快速读取目录.....	28
2.5.7 使能EAS模式	29
2.5.8 失能EAS模式	29
2.5.9 锁定EAS模式	29
2.5.10 EAS响应	29
2.5.11 使能密码保护EAS/AFI.....	29

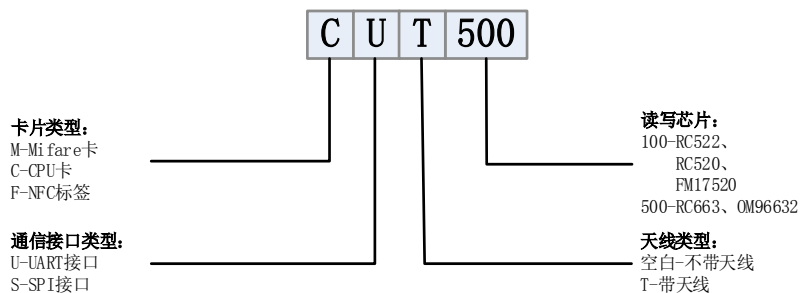


第1章 CUT500-ICODE读卡模块数据手册

1.1 模块选型表

产品型号	卡片类型	读卡类型	接口类型	机械尺寸
MUT100	Mifare	读写数据	UART	55.5mm×35.5mm
CUT100 、 CUT500-B	FM1208	固定文件系统	UART	55.5mm×35.5mm
CUT100-GM	FM12AG08	固定文件系统	UART	55.5mm×35.5mm
CUT100-A 、 CUT500-A	FM1208	用户可自定义文件结构 支持接触和非接触式 CPU卡透传命令	UART	55.5mm×35.5mm
CUT100-DES	Desfire	固定文件系统	UART	55.5mm×35.5mm
CUT100-PLUS	Mifare PLUS	支持等级1和等级3	UART	55.5mm×35.5mm
CU200	B型卡	读B型卡卡号	UART	55.5mm×35.5mm
CUT200-ID	二代证	二代证物理序列号	UART	55.5mm×35.5mm
CUT200-FELICA	索尼 Felica 卡	只读卡号	UART	55.5mm×35.5mm
MU100-10ANT	Mifare	10 天线 分时读写数据	UART	56mm×41mm
FUT100	NTAG215	读写数据	UART	55.5mm×35.5mm
CUT500-ICODE	ICODE	读卡号、读写数据	UART	55.5mm×35.5mm
CUT500-FELICA	FeliCa Lite-S	读卡号、读写数据	UART	55.5mm×35.5mm
CUT500-MIFARE	Mifare	读卡号、读写数据	UART	55.5mm×35.5mm
CUT500-ID	B型卡、二代证	读B型卡卡号、二代证物理序列号	UART	55.5mm×35.5mm

1.2 型号命名规则



1.3 通信协议数据帧结构

读卡模块与控制器的通信采用数据帧方式。

数据帧格式分为两种：控制器（主机）数据帧，模块（从机）应答数据帧。

● 控制器发送命令数据帧结构

帧头			数据区	校验值
LEN	ID	FC	DATA	BCC
数据长度	模块地址	命令代码	命令后的数据	校验字（累加和取反）
0-32	1-256	0x11-0xFF	0xXX ……	累加和取反



● 模块返回数据帧结构

帧头			返回状态	数据区	校验值
LEN	ID	FC	SW	DATA	BCC
数据长度	模块地址	命令代码	返回操作状态	模块返回的数据	校验字（累加和取反）
0-32	1-256	0x11-0xFF	0x00	0xXX ……	累加和取反

注意：NTAG215 读卡模块操作错误时，数据会返回 NTAG215 内部的操作状态，操作状态为一个字节数据，例如：返回 0x17 表示密钥验证失败。

● 帧数据含义

- LEN 整个数据帧的长度，包含 LEN 本身及帧最后的校验值
- ID 读卡模块的地址，485 通信会校验此地址，地址错误模块不响应命令
- FC 命令代码，具体含义参考命令列表
- DATA 命令代码的参数
- BCC 除了 BCC 以外的所有数据累加和取反后取最低字节
- SW 模块执行命令后返回的操作状态 0x00-操作成功 其他值为错误代码

● 数据帧实例

例：(Mifare 卡读卡模块) 读卡片第 0 块数据发送的命令：

- 第 1 步：查看读数据的命令说明，确认需要输入参数：数据块和密钥值
- 第 2 步：确认数据区数据长度，数据块参数长 1 字节 密钥值参数长 6 字节
- 第 3 步：计算数据帧长度 LEN 本身 1 字节+模块地址 1 字节+命令代码 1 字节+数据块参数 1 字节+密钥值参数 6 字节+校验码 1 字节，因此 LEN=11 字节=0x0B
组合后的数据值为：0b 01 21 00 ff ff ff ff ff ff
- 第 4 步：计算校验值，校验值=校验值前面的所有数据依次累加后取最低字节的值再取反。
累加和 = 0b+01+21+00+ff+ff+ff+ff+ff+ff = 0x0627
最低字节值 = 0x27 校验值 = 0x27 取反 = 0xd8

1.4 命令代码分段说明

命令段	命令用途	备注
0x11……0x1F	MU100 CU100 CUT500 系列模块	通用命令 包含透传 LED 控制等
0x21……0x2F	MU100、CUT500-MIFARE	Mifare 卡系统
0x21……0x2F	FUT100	NFC 标签 NTAG203、NTAG215 等
0x31……0x3F	CU100、CUT500-B	标准 CPU 卡固定文件结构
0x41……0x4F	CU100-GM	国密 CPU 卡固定文件结构
0x51……0x5F	CU100-KGM	支持国密密钥管理系统
0x61……0x7F	CU100-AGM	国密 CPU 卡自定义文件系统
0x81……0x8F	CU100-AGM	国密 PSAM 卡自定义文件系统
0x90……0xAF	CU100-PBOC	电子钱包消费系统
0xB0……0xBF	CU100-DES	DES Fire EV1 系统
0xC0……0xCF	CU100-A、CUT500-A	标准 CPU 卡自定义文件结构 支持 SAM 透传
0xD0……0xEF	CUT500-ICODE	ICODE 卡系统
0xF0……0xFF	CUT500-FELICA	FeliCa Lite-S 卡命令



1.5 命令列表

命令字节长度为 1 字节，高半字节表示命令类型，低半字节表示命令编号。

命令字	命令类型	命令含义	备注
0x14	通用命令	控制 LED 闪烁	通过 INI 引脚可以输出高低电平信号，
0x15	通用命令	读取模块信息	返回模块名称和版本的 ASCII 码信息
0x16	通用命令	A 型卡激活	此命令可以读取 A 型卡卡号-
0x17	通用命令	B 型卡激活	此命令可以读取 B 型卡卡号(特定模块支持)
0x18	通用命令	CPU 卡激活卡片	将卡片激活到 ISO14443-4，然后才能对 CPU 卡进行文件操作
0x19	通用命令	CPU 卡数据透传	数据透传命令，支持自定义开发 CPU 卡
0x1A	通用命令	SAM 卡复位指令	复位 SAM 卡获取复位信息
0x1B	通用命令	SAM 卡透传指令	数据透传命令，支持 SAM 卡自由操作
.....			
0xD0	ICODE 卡命令	清点卡片	返回卡片 UID
0xD1	ICODE 卡命令	保持静默	使卡片进入静默状态没有响应
0xD2	ICODE 卡命令	选择卡片	使卡片进入选择状态
0xD3	ICODE 卡命令	读多个块	返回多个块的值
0xD4	ICODE 卡命令	写单个块	将数据写入块
0xD5	ICODE 卡命令	锁定块	永久锁定块
0xD6	ICODE 卡命令	写 AFI	将 AFI 值写入内存中
0xD7	ICODE 卡命令	锁定 AFI	将 AFI 值永久地锁定在内存中
0xD8	ICODE 卡命令	写 DSFID	将 DSFID 值写入内存中
0xD9	ICODE 卡命令	锁定 DSFID	将 DSFID 永久地锁定在内存中
0xDA	ICODE 卡命令	获取系统信息	返回系统信息值
0xDB	ICODE 卡命令	获取多个块安全状态	返回块的安全状态
0xDC	ICODE 卡命令	多标签清点命令	返回多标签的 UID 值
0xDD	ICODE 卡命令	复位准备	使卡片返回到准备状态
0xDE	ICODE 卡命令	获取随机数	返回 2 字节随机数
0xDF	ICODE 卡命令	验证密码	验证密码是否正确
0xE0	ICODE 卡命令	修改密码	修改为新密码并立即生效
0xE1	ICODE 卡命令	锁定密码	永久锁定密码
0xE2	ICODE 卡命令	读取目录命令	返回块数据或 UID
0xE3	ICODE 卡命令	快速读取目录命令	返回块数据或 UID
0xE4	ICODE 卡命令	使能 EAS 模式	使卡片 EAS 模式使能
0xE5	ICODE 卡命令	失能 EAS 模式	使卡片 EAS 模式失能
0xE6	ICODE 卡命令	锁定 EAS 模式	锁定 EAS 状态和 EAS ID
0xE7	ICODE 卡命令	EAS 响应	返回 EAS 序列值
0xE8	ICODE 卡命令	使能 EAS/AFI 密码保护	使卡片的 EAS/AFI 密码保护模式使能
.....			
0xEF			
.....			



1.6 模块返回状态码定义

0x00	// 命令执行成功
0x01	// RS485 地址错误
0x02	// 激活卡片错误
0x03	// 激活卡片失败或者没有卡片存在
0x04	// 验证密码失败
0x05	// 读数据失败
0x06	// 写数据失败
0x07	// CPU 卡执行 RATS 失败
0x08	// 读 CPU 文件失败
0x09	// 写 CPU 文件失败
0x0A	// 初始化 CPU 卡文件系统失败
0x0B	// 回收 CPU 卡失败
0x0C	// 修改密钥失败
0x0D	// 创建应用目录失败
0x0E	// SAM 复位失败
0x0F	// SAM 透传命令错误
0x10	// 保持静默失败
0x11	// 选择卡片失败
0x12	// 复位准备失败
0x13	// ICODE 读数据错误
0x14	// ICODE 写数据错误
0x15	// 锁定数据块失败
0x16	// 写 AFI 失败
0x17	// 锁定 AFI 失败
0x18	// 写 DSFID 失败
0x19	// 锁定 DSFID 失败
0x1A	// 获取卡片系统信息错误
0x1B	// 获取块的安全状态错误
0x1C	// 获取随机数错误
0x1D	// 密码验证失败
0x1E	// 修改密码失败
0x1F	// 锁定密码失败
0x20	// 读取目录失败
0x21	// 快速读取目录失败
0x22	// 使能 EAS 失败
0x23	// 失能 EAS 失败
0x24	// 锁定 EAS 失败
0x25	// EAS 响应失败
0x26	// 使能 EAS/AFI 密码保护失败
0xFE	// APDU 命令错误
0xFF	// 不支持的命令



1.7 命令响应时间

UART 接口

测试条件：波特率 19200 UART 接口 电源电压 5V

激活 A 型卡	40ms
读 A 型卡数据	50ms
写 A 型卡数据	50ms

1.8 通用命令详解

1.8.1 0x14 IO 口电平控制

● 主机发送

帧头			数据区	校验值
LEN	ID	FC	DATA	BCC
数据长度	模块地址	命令代码	变化次数 高电平时间 低电平时间	校验字 (累加和取反)
0x07	0x01	0x14	0x02 0x14 0x14	0XB9
命令功能： 控制 INT 引脚电平变化 数据说明： [0] 高低电平的交替次数 [1] 高电平时间 10ms 为基准单位 例如 0x14 = 20*10ms 亮 200ms [2] 低电平时间 10ms 为基准单位 例如 0x14 = 20*10ms 灭 200ms 注意：亮的时间和灭的时间值 加起来不能大于 250				

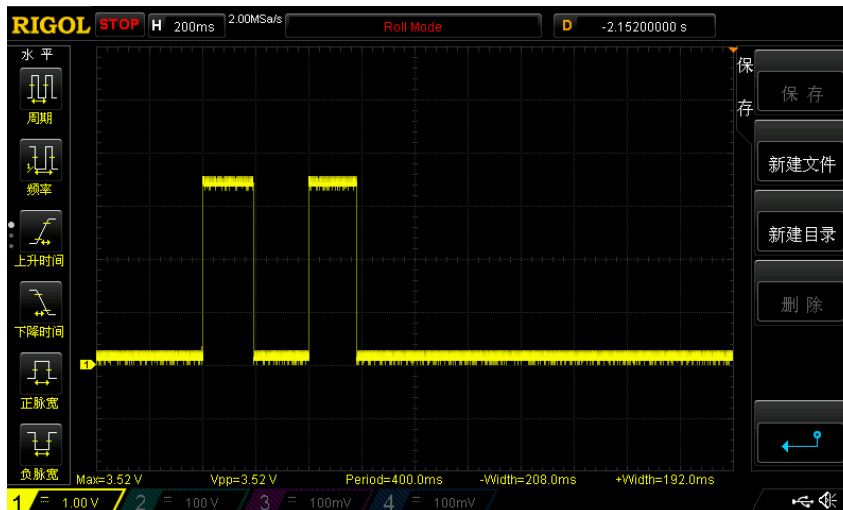
● 模块返回

帧头			返回状态	数据区	校验值
LEN	ID	FC	SW	DATA	BCC
数据长度	模块地址	命令代码	返回操作状态	无	校验字 (累加和取反)
0x05	0x01	0x14	0x00	无	0xE5
数据说明： 无					

● 通信实例

主机发送：07 01 14 02 14 14 B9 // 控制 LED 闪烁 2 次 亮 200ms 灭 200ms
 模块返回：05 01 14 00 E5 // 命令执行成功

● 辅助输出 IO 口输出波形图





1.8.2 0x15 读取模块信息

● 主机发送

帧头			数据区	校验值
LEN	ID	FC	DATA	BCC
数据长度	模块地址	命令代码	无	校验字（累加和取反）
0x04	0x01	0x15	-	0xE5

命令功能： 读取模块的型号、版本等信息

● 模块返回

帧头			返回状态	数据区	校验值
LEN	ID	FC	SW	DATA	BCC
数据长度	模块地址	命令代码	返回操作状态	模块返回的数据	校验字（累加和取反）
0xXX	0x01	0x15	0x00	0xXX.....	0xXX

数据说明： [0] 命令执行成功的状态码 0x00
[1-n] 后续 n 个数据为模块信息 数据位 ASCII 码

● 通信实例

主机发送：04 01 15 E5 // 读取模块型号、版本号等信息
 模块返回：1F 01 15 00 43 55 54 31 30 30 2D 41 20 56 31 2E 30 32 20 32 30 31 33 2D 31 32 2D 31 32 00 A2 // 返回 ASCII 码 = CUT100-A V1.02 2013-12-12

1.8.3 0x16 A 型卡激活

● 主机发送

帧头			数据区	校验值
LEN	ID	FC	DATA	BCC
数据长度	模块地址	命令代码	无	校验字（累加和取反）
0x04	0x01	0x16	-	0xE4

命令功能： 激活 A 型卡，返回卡片 UID
数据说明： 无

● 模块返回

帧头			返回状态	数据区	校验值
LEN	ID	FC	SW	DATA	BCC
数据长度	模块地址	命令代码	返回操作状态	UID	校验字（累加和取反）
0xXX	0x01	0x16	0x00	卡号数据	0xXX

数据说明： 数据区返回卡片的 UID 数据

● 通信实例

主机发送：04 01 16 E4 // 激活 A 型卡片
 模块返回：09 01 16 00 CC 06 81 5F 2D // 激活成功，返回卡片 UID CC 06 81 5F
 // UID 为小端模式 16 进制应为 0x5F8106CC

1.8.4 0x18 CPU 卡激活 ISO14443-4

● 主机发送



帧头			数据区	校验值
LEN	ID	FC	DATA	BCC
数据长度	模块地址	命令代码	无	校验字（累加和取反）
0x04	0x01	0x18	-	0xE2

命令功能：激活 A 型 CPU 卡到 ISO14443-4
数据说明：无

● 模块返回

帧头			返回状态	数据区	校验值
LEN	ID	FC	SW	DATA	BCC
数据长度	模块地址	命令代码	返回操作状态	ATS	校验字（累加和取反）
0xXX	0x01	0x16	0x00	返回 CPU 卡的 ATS 信息	0xXX

数据说明：数据区返回 CPU 卡片的 ATS 信息 包含 TS T0 TA1 TB1 TC1 历史字符等信息
 [0] ATS 信息长度
 [1] TS
 [2] T0
 …… 后续数据与 T0 的值有关 非固定值

● 通信实例

主机发送：04 01 18 E2 // 激活 A 型 CPU 片到 ISO14443-4
 模块返回：25 01 18 00 10 78 80 90 02 20 90 00 00 00 00 00 CC 06 81 5F 00 00 00 00 00 00 00
 00 00 00 00 00 00 00 00 00 C5 // 激活成功，返回卡片 ATS 信息
 // ATS = 10 78 80 90 02 20 90 00 00 00 00 00 CC 06 81 5F

1.8.5 0x19 APDU 透传命令

● 主机发送

帧头			数据区	校验值
LEN	ID	FC	DATA	BCC
数据长度	模块地址	命令代码	Case CLA INS P1 P2 Data Le	校验字（累加和取反）
0xXX	0x01	0x19	-	0xXX

命令功能：CPU 卡 APDU 透传命令 **注意：**需要输入命令与应答结构的 CASE 参数
数据说明：APDU 命令参数 Case CLA INS P1 P2 Data Le

● 模块返回

帧头			返回状态	数据区	校验值
LEN	ID	FC	SW	SW+DATA	BCC
数据长度	模块地址	命令代码	返回操作状态	CPU 操作代码+ 数据	校验字（累加和取反）
0xXX	0x01	0x19	0x00	90 00 +Data	0xXX

数据说明：[0-1] CPU 卡操作结果 0x9000 表示操作成功
 [2-n] CPU 卡返回数据
注意：这里的 CPU 卡返回代码是卡片直接返回，固定为大端模式，其他命令为小端模式

● 通信实例



主机发送: 0A 01 19 02 00 84 00 00 08 4D // 取 8 字节随机数
 模块返回: 0F 01 19 00 90 00 48 86 A2 23 57 26 63 61 72 // APDU 取随机数命令成功
 // 00 APDU 命令执行成功
 // 90 00 CPU 卡操作成功
 // 48 86 A2 23 57 26 63 61 8 字节随机数

1.8.6 0x1A SAM 卡复位

● 主机发送

帧头			数据区	校验值
LEN	ID	FC	DATA	BCC
数据长度	模块地址	命令代码	Case CLA INS P1 P2 Data Le	校验字 (累加和取反)
0x04	0x01	0x1A	-	0xE0

命令功能: 复位 SAM 卡, 并返回 SAM 卡的复位应答信息

数据说明: 复位应答信息包含 CPU 卡的操作状态码 2 字节 90 00 表示 CPU 卡操作成功

● 模块返回

帧头			返回状态	数据区	校验值
LEN	ID	FC	SW	SW+DATA	BCC
数据长度	模块地址	命令代码	返回操作状态	CPU 操作代码+数据	校验字 (累加和取反)
0xXX	0x01	0x1A	0x00	Data	0xXX

数据说明: [0-n] CPU 卡返回数据

注意: 这里的 CPU 卡返回代码是卡片直接返回, 固定为大端模式, 其他命令为小端模式

● 通信实例

主机发送: 04 01 1A E0 // 复位 SAM 卡
 模块返回: 15 01 1A 00 3B 7B 18 00 00 20 90 00 04 FB FF FF 76 35 B2 50 A7
 //复位 SAM 卡成功
 // 00 APDU 命令执行成功
 // 3B 7B 18 00 00 20 90 00 04 FB FF FF 76 35 B2 50 16 字节 SAM
 卡应答信息

1.8.7 0x1B SAM 卡 CPDU 透传命令

● 主机发送

帧头			数据区	校验值
LEN	ID	FC	DATA	BCC
数据长度	模块地址	命令代码	Case CLA INS P1 P2 Data Le	校验字 (累加和取反)
0xXX	0x01	0x1B	-	0xXX

命令功能: CPU 卡 APDU 透传命令 **注意:** 需要输入命令与应答结构的 CASE 参数

数据说明: APDU 命令参数 Case CLA INS P1 P2 Data Le

● 模块返回



帧头			返回状态	数据区	校验值
LEN	ID	FC	SW	SW+DATA	BCC
数据长度	模块地址	命令代码	返回操作状态	CPU 操作代码+ 数据	校验字 (累加和取反)
0xXX	0x01	0x1B	0x00	Data + 90 00	0xXX

数据说明:
注意: 这里的 CPU 卡返回代码是卡片直接返回, 固定为大端模式, 其他命令为小端模式

● 通信实例

主机发送: 0A 01 1B 02 00 84 00 00 08 4B // 取 8 字节随机数
 模块返回: 0F 01 1B 00 A7 1E 4C E9 1A 5F 67 B3 90 00 B7 // CPDU 取随机数命令成功
 // 00 CPDU 命令执行成功
 // 90 00 CPU 卡操作成功
 // A7 1E 4C E9 1A 5F 67 B3 8 字节随机数

1.9 ICODE卡命令详解

1.9.1 0xD0 清点标签

● 主机发送

帧头			数据区	校验值
LEN	ID	FC	DATA	BCC
数据长度	模块地址	命令代码	无	校验字 (累加和取反)
0x04	0x01	0xD0	-	0x2A

命令功能: 单标签清点, 获取标签 UID

● 模块返回

帧头			返回状态	数据区	校验值
LEN	ID	FC	SW	DATA	BCC
数据长度	模块地址	命令代码	返回操作状态	8 字节 UID 值	校验字 (累加和取反)
0x0D	0x01	0xD0	0x00	0xXX...0xXX	0xXX

数据说明: 返回标签的 8 字节 UID

● 通信实例

主机发送: 04 01 D0 2A
 模块返回: 0D 01 D0 00 E5 87 14 90 50 01 04 E0 DC

1.9.2 0xD1 保持静默

● 主机发送

帧头			数据区	校验值
LEN	ID	FC	DATA	BCC
数据长度	模块地址	命令代码	UID 值	校验字 (累加和取反)
0x0C	0x01	0xD1	0xXX.....0xXX	0xXX

命令功能: 使指定 UID 的标签进入静默状态
数据说明: [0-7] UID 值 8 字节

● 模块返回



帧头			返回状态	数据区	校验值
LEN	ID	FC	SW	DATA	BCC
数据长度	模块地址	命令代码	操作结果	无	校验字（累加和取反）
0x05	0x01	0xD1	0x00	-	0x28

数据说明：无

● 通信实例

主机发送：0C 01 D1 **E5 87 14 90 50 01 04 E0** DC
 模块返回：05 01 D1 **00 28**

1.9.3 0xD2 选择卡片

● 主机发送

帧头			数据区	校验值
LEN	ID	FC	DATA	BCC
数据长度	模块地址	命令代码	UID 值	校验字（累加和取反）
0x0C	0x01	0xD2	0xXX...0xXX	0xXX

命令功能：使指定 UID 的标签进入选择状态。

数据说明：[0-7] UID 值 8 字节

● 模块返回

帧头			返回状态	数据区	校验值
LEN	ID	FC	SW	DATA	BCC
数据长度	模块地址	命令代码	返回操作状态	无	校验字（累加和取反）
0x05	0x01	0xD2	0x00	-	0x27

数据说明：无

● 通信实例

主机发送：0C 01 D2 **E5 87 14 90 50 01 04 E0** DB
 模块返回：05 01 D2 **00 27**

1.9.4 0xD3 读数据块

● 主机发送

帧头			数据区	校验值
LEN	ID	FC	DATA	BCC
数据长度	模块地址	命令代码	UID 值 起始块地址 块数量	校验字（累加和取反）
0x0E	0x01	0xD3	0xXX...0xXX 0xXX 0xXX	0xXX

命令功能：从起始地址开始读标签中指定数量的数据块，若输入相应的 UID 值，则返回数据块的安全状态和标签数据；若输入为 UID 值【00 00 00 00 00 00 00 00】，则不比对标签 UID 直接返回标签数据。

数据说明：[0-7] UID 值 8 字节

[8] 起始块地址 1 字节，取值范围：00h-1Bh

[9] 块数量 1 字节，取值范围：（起始块地址+块数量）≤1Ch

注意：当（块数量+起始块）>0x1C 时，返回的数据为 起始块到 1Bh 块的数据。

当多张标签存在且所读数据块的数据不同时返回错误，若数据相同则返回成功。



● 模块返回

帧头			返回状态	数据区	校验值
LEN	ID	FC	SW	DATA	BCC
数据长度	模块地址	命令代码	返回操作状态	返回数据	校验字（累加和取反）
0xXX	0x01	0xD3	0x00	0xXX...0xXX	0xXX

数据说明：返回块的安全状态和块的值或块的值。

● 通信实例

1.指定标签 UID 读

主机发送：0E 01 D3 **E5 87 14 90 50 01 04 E0 01 03** D4 //读 01h 块开始连续 3 个块的值

模块返回：14 01 D3 **00 01 01 01 01 01 01 02 02 02 02 01 03 03 03** FC

块的安全状态 **00** 表示数据块未锁定 **01** 表示数据块已被锁定

2.标签 UID 全为 00 读

主机发送：0E 01 D3 **00 00 00 00 00 00 00 00 01 03** 19 //读 01h 块开始连续 3 个块的值

模块返回：11 01 D3 **00 01 01 01 01 02 02 02 02 03 03 03** 02

1.9.5 0xD4 写单块

● 主机发送

帧头			数据区	校验值
LEN	ID	FC	DATA	BCC
数据长度	模块地址	命令代码	UID 值 块地址 写入的数据	校验字（累加和取反）
0x11	0x01	0xD4	0xXX...0xXX 0xXX 0xXX...0xXX	0xXX

命令功能：向指定标签中的数据块写入用户数据；若输入为 UID 值【00 00 00 00 00 00 00 00】，则不比对标签 UID 直接写入数据。

数据说明：[0-7] UID 值 8 字节
 [8] 块地址 1 字节，取值范围为 00h-1Bh
 [9-12] 写入的数据 4 字节

注意：当输入 UID 全为 00 且多张标签存在时，所有标签都被写入数据。

● 模块返回

帧头			返回状态	数据区	校验值
LEN	ID	FC	SW	DATA	BCC
数据长度	模块地址	命令代码	返回操作状态	无	校验字（累加和取反）
0x05	0x01	0xD4	0x00	-	0x25

数据说明：无

● 通信实例

主机发送：11 01 D4 **E5 87 14 90 50 01 04 E0 02 02 02 02** CA //把 **02 02 02 02** 写入 **02h** 块
 模块返回：05 01 D4 **00 25**

主机发送：11 01 D4 **00 00 00 00 00 00 00 00 01 01 01 01** 14 //把 **01 01 01 01** 写入 **01h** 块
 模块返回：05 01 D4 **00 25**



1.9.6 0xD5 锁定块

● 主机发送

帧头			数据区	校验值
LEN	ID	FC	DATA	BCC
数据长度	模块地址	命令代码	UID 值 块地址	校验字 (累加和取反)
0x0D	0x01	0xD5	0xXX...0xXX 0xXX	0xXX
命令功能: 永久锁定指定的数据块。 数据说明: [0-7] UID 值 8 字节 [8] 块地址 1 字节, 取值范围为 00h-1Bh				

● 模块返回

帧头			返回状态	数据区	校验值
LEN	ID	FC	SW	DATA	BCC
数据长度	模块地址	命令代码	返回操作状态	无	校验字 (累加和取反)
0x05	0x01	0xD5	0x00	-	0x24
数据说明: 无					

● 通信实例

主机发送: 0D 01 D5 E5 87 14 90 50 01 04 E0 00 D7 // 永久锁定 00 块
 模块返回: 05 01 D5 00 24

1.9.7 0xD6 写 AFI

● 主机发送

帧头			数据区	校验值
LEN	ID	FC	DATA	BCC
数据长度	模块地址	命令代码	UID 值 AFI 值	校验字 (累加和取反)
0x0D	0x01	0xD6	0xXX...0xXX 0xXX	0xXX
命令功能: 写标签的 AFI 信息(AFI: 应用领域标识符, 标记标签属于哪一类应用) 数据说明: [0-7] UID 值 8 字节 [8] AFI 值 1 字节, 用户自定义设定				

● 模块返回

帧头			返回状态	数据区	校验值
LEN	ID	FC	SW	DATA	BCC
数据长度	模块地址	命令代码	返回操作状态	无	校验字 (累加和取反)
0x05	0x01	0xD6	0x00	-	0x23
数据说明: 无					

● 通信实例

主机发送: 0D 01 D6 E5 87 14 90 50 01 04 E0 00 D6 // 写 AFI 值
 模块返回: 05 01 D6 00 21
 模块返回: 05 01 D6 16 0D 16 表示写 AFI 失败 AFI 有可能已被锁定



1.9.8 0xD7 锁定 AFI

● 主机发送

帧头			数据区	校验值
LEN	ID	FC	DATA	BCC
数据长度	模块地址	命令代码	UID 值	校验字 (累加和取反)
0x0C	0x01	0xD7	0xXX...0xXX	0xXX
命令功能: 永久锁定 AFI 信息				
数据说明: [0-7] UID 值 8 字节				

● 模块返回

帧头			返回状态	数据区	校验值
LEN	ID	FC	SW	DATA	BCC
数据长度	模块地址	命令代码	返回操作状态	无	校验字 (累加和取反)
0x05	0x01	0xD7	0x00	-	0x22
数据说明: 无					

● 通信实例

主机发送: 0C 01 D7 E5 87 14 90 50 01 04 E0 D6 // 锁定 AFI 值
模块返回: 05 01 D7 00 22

1.9.9 0xD8 写 DSFID

● 主机发送

帧头			数据区	校验值
LEN	ID	FC	DATA	BCC
数据长度	模块地址	命令代码	UID 值 DSFID 值	校验字 (累加和取反)
0x0D	0x01	0xD8	0xXX...0xXX 0xXX	0xXX
命令功能: 写标签的 DSFID 信息(DSFID: 数据存储格式标识符)				
数据说明: [0-7] UID 值 8 字节				
[8] DSFID 值 1 字节, 用户自定义设定				

● 模块返回

帧头			返回状态	数据区	校验值
LEN	ID	FC	SW	DATA	BCC
数据长度	模块地址	命令代码	返回操作状态	无	校验字 (累加和取反)
0x05	0x01	0xD8	0x00	-	0x21
数据说明: 无					

● 通信实例

主机发送: 0D 01 D8 E5 87 14 90 50 01 04 E0 AA 2A // 写 DSFID 值
模块返回: 05 01 D8 00 21



1.9.10 0xD9 锁定 DSFID

● 主机发送

帧头			数据区	校验值
LEN	ID	FC	DATA	BCC
数据长度	模块地址	命令代码	UID 值	校验字 (累加和取反)
0x0C	0x01	0xD9	0xXX...0xXX	0xXX
命令功能: 永久锁定 DSFID 信息				
数据说明: [0-7] UID 值 8 字节				

● 模块返回

帧头			返回状态	数据区	校验值
LEN	ID	FC	SW	DATA	BCC
数据长度	模块地址	命令代码	返回操作状态	无	校验字 (累加和取反)
0x05	0x01	0xD9	0x00	-	0x20
数据说明: 无					

● 通信实例

主机发送: 0C 01 D9 E5 87 14 90 50 01 04 E0 D4	// 锁定 DSFID 值
模块返回: 05 01 D9 00 20	// 锁定成功

1.9.11 0xDA 获取标签系统信息

● 主机发送

帧头			数据区	校验值
LEN	ID	FC	DATA	BCC
数据长度	模块地址	命令代码	UID 值	校验字 (累加和取反)
0x0C	0x01	0xDA	0xXX...0xXX	0xXX
命令功能: 获取标签系统信息值。				
数据说明: [0-7] UID 值 8 字节				

● 模块返回

帧头			返回状态	数据区	校验值
LEN	ID	FC	SW	DATA	BCC
数据长度	模块地址	命令代码	返回操作状态	系统信息值	校验字 (累加和取反)
0xXX	0x01	0xDA	0x00	0xXX...0xXX	0xXX
数据说明:					
DATA[00-00]: 信息标志符					
DATA[01-08]: 8 字节 UID					
DATA[09-09]: DSFID 信息					
DATA[10-10]: AFI 信息					
DATA[11-13]: 其他信息					

● 通信实例

主机发送: 0C 01 DA E5 87 14 90 50 01 04 E0 D3	// 获取系统信息值
模块返回: 13 01 DA 00 0F E5 87 14 90 50 01 04 E0 AA 31 1B 03 01 C3	



1.9.12 0xDB 获取块安全状态

● 主机发送

帧头			数据区	校验值
LEN	ID	FC	DATA	BCC
数据长度	模块地址	命令代码	UID 值 起始块地址 块数量	校验字 (累加和取反)
0x0E	0x01	0xDB	0xXX...0xXX 0xXX 0xXX	0xXX
命令功能: 获取数据块安全状态 数据说明: [0-7] UID 值 8 字节 [8] 起始块地址 1 字节, 取值范围: 00h-1Bh [9] 块数量 1 字节, 取值范围: (起始块地址+块数量) ≤ 1Ch 注意: 当(块数量+起始块) > 0x1C 时, 返回的数据为 起始块到 1Bh 块的数据				

● 模块返回

帧头			返回状态	数据区	校验值
LEN	ID	FC	SW	DATA	BCC
数据长度	模块地址	命令代码	返回操作状态	块的安全状态	校验字 (累加和取反)
0xXX	0x01	0xDB	0x00	0xXX...0xXX	0xXX
数据说明: 返回块的安全状态。					

● 通信实例

主机发送: 0E 01 DB E5 87 14 90 50 01 04 E0 00 03 CD // 获取 00h 块的连续 3 个块的安全状态
 模块返回: 08 01 DB 00 01 01 00 19
 信息说明: 00 表示数据块未锁定; 01 表示数据块已被锁定

1.9.13 0xDC 多标签清点

● 主机发送

帧头			数据区	校验值
LEN	ID	FC	DATA	BCC
数据长度	模块地址	命令代码	无	校验字 (累加和取反)
0x04	0x01	0xDC	-	0x1E
命令功能: 同时清点多张标签 数据说明: - 特殊说明: 能够清点标签的数量依赖于输出功率和天线大小, 且清点速度也与标签数量有关				

● 模块返回

帧头			返回状态	数据区	校验值
LEN	ID	FC	SW	DATA	BCC
数据长度	模块地址	命令代码	返回操作状态	UID 值	校验字 (累加和取反)
0xXX	0x01	0xDC	0x00	0xXX...0xXX	0xXX
数据说明: 返回 UID 值。					

● 通信实例

主机发送: 04 01 DC 1E // 多标签清点
 模块返回: 35 01 E9 00 98 0F 01 9A 50 01 04 E0 FB 17 01 9A 50 01 04 E0 37 7A 7B 8C 50 01 04 E0 E7 7E 7B 8C 50 01 04 E0 6C 75 7B 8C 50 01 04 E0 6C 7B 7B 8C 50 01 04 E0 B9



1.9.14 0xDD 复位准备

● 主机发送

帧头			数据区	校验值
LEN	ID	FC	DATA	BCC
数据长度	模块地址	命令代码	UID	校验字（累加和取反）
0x0C	0x01	0xDD	0xXX...0xXX	0xXX

命令功能：将指定标签复位到上电复位状态；若输入为 UID 值【00 00 00 00 00 00 00 00】，则不比对标签 UID 直接进行复位。

数据说明：[0-7] UID 值 8 字节

注意：当输入 UID 全为 00 且多张标签存在时，所有标签都被复位到上电复位状态。

● 模块返回

帧头			返回状态	数据区	校验值
LEN	ID	FC	SW	DATA	BCC
数据长度	模块地址	命令代码	返回操作状态	无	校验字（累加和取反）
0x05	0x01	0xDD	0x00		0x1C

数据说明：无

● 通信实例

1.复位指定标签 主机发送：0C 01 DD E5 87 14 90 50 01 04 E0 D0 模块返回：05 01 DD 00 1C
2.复位所有标签 主机发送：0C 01 DD 00 00 00 00 00 00 00 15 模块返回：05 01 DD 00 1C

1.9.15 0xDE 获取随机数

● 主机发送

帧头			数据区	校验值
LEN	ID	FC	DATA	BCC
数据长度	模块地址	命令代码	UID 值	校验字（累加和取反）
0x0C	0x01	0xDE	0xXX...0xXX	0xXX

命令功能：从标签获取 2 字节随机数，用于密钥验证

数据说明：[0-7] UID 值 8 字节

● 模块返回

帧头			返回状态	数据区	校验值
LEN	ID	FC	SW	DATA	BCC
数据长度	模块地址	命令代码	返回操作状态	随机数	校验字（累加和取反）
0x07	0x01	0xDE	0x00	0xXX 0xXX	0xXX

数据说明：返回 2 字节的随机数。

● 通信实例

主机发送：0C 01 DE E5 87 14 90 50 01 04 E0 CF // 获取随机数 模块返回：07 01 DE 00 F0 33 F6
--



1.9.16 0xDF 验证密钥

● 主机发送

帧头			数据区	校验值
LEN	ID	FC	DATA	BCC
数据长度	模块地址	命令代码	UID 值 密码	校验字 (累加和取反)
0x10	0x01	0xDF	0xXX...0xXX 0xXX...0xXX	0xXX
命令功能: 在启用了密钥保护 EAS/AFI 模式时, 验证密钥, 验证成功后可以访问 EAS/AFI, 卡片每次激活以后只需验证一次密钥即可。 数据说明: [0-7] UID 值 8 字节 [8-11] 密码 4 字节, 标签默认密码为: 00 00 00 00 注意: 若输入 UID 正确且验证密钥命令返回错误时, 需要将卡片拿开以后再放回才能对卡片重新操作				

● 模块返回

帧头			返回状态	数据区	校验值
LEN	ID	FC	SW	DATA	BCC
数据长度	模块地址	命令代码	返回操作状态	无	校验字 (累加和取反)
0x05	0x01	0xDF	0x00	-	0x1A
数据说明: 无					

● 通信实例

主机发送: 10 01 DF **E5 87 14 90 50 01 04 E0 00 00 00 00** CA // 验证密码
 模块返回: 05 01 DF 00 1A

1.9.17 0xE0 修改密钥

● 主机发送

帧头			数据区	校验值
LEN	ID	FC	DATA	BCC
数据长度	模块地址	命令代码	UID 值 旧密码 新密码	校验字 (累加和取反)
0x10	0x01	0xE0	0xXX...0xXX 0xXX..0xXX. 0xXX..0xXX	0xXX
命令功能: 验证密钥成功后, 且密钥未被锁定, 则将旧密码修改为新设定的密码 数据说明: [0-7] UID 值 8 字节 [8-11] 旧密码 4 字节 [12-15] 新密码 4 字节				

● 模块返回

帧头			返回状态	数据区	校验值
LEN	ID	FC	SW	DATA	BCC
数据长度	模块地址	命令代码	返回操作状态	无	校验字 (累加和取反)
0x05	0x01	0xE0	0x00	-	0x19
数据说明: 无					

● 通信实例

主机发送: 14 01 E0 **98 0F 01 9A 50 01 04 E0 01 01 01 00 00 00 00** 8f
 模块返回: 05 01 E0 00 19



1.9.18 0xE1 锁定密钥

● 主机发送

帧头			数据区	校验值
LEN	ID	FC	DATA	BCC
数据长度	模块地址	命令代码	UID 值	校验字 (累加和取反)
0x0C	0x01	0xE1	0xXX...0xXX	0xXX
命令功能: 密码验证成功后, 且密码没有被锁定, 则锁定密码命令将永久锁定密码。密码锁定后将不能进行修改。 数据说明: [0-7] UID 值 8 字节				

● 模块返回

帧头			返回状态	数据区	校验值
LEN	ID	FC	SW	DATA	BCC
数据长度	模块地址	命令代码	返回操作状态	无	校验字 (累加和取反)
0x05	0x01	0xE1	0x00	-	0x18
数据说明: 无					

● 通信实例

主机发送: 0C 01 E1 E5 87 14 90 50 01 04 E0 CC	// 锁定密码
模块返回: 05 01 E1 00 18	// 锁定成功

1.9.19 0xE2 清点读 (Inventory Read)

● 主机发送

帧头			数据区	校验值
LEN	ID	FC	DATA	BCC
数据长度	模块地址	命令代码	标志 起始块地址 块数量	校验字 (累加和取反)
0x07	0x01	0xE2	0xXX 0xXX 0xXX	0xXX
命令功能: 清点标签, 但返回的不是 UID, 而是返回数据块内容 数据说明: [0] 标志位 1 字节, 00-返回数据块内容 01-返回数据块内容和 UID [1] 起始块地址 1 字节, 取值范围为: 00h-1Bh [2] 块数量 1 字节, 取值范围为: (起始块地址+块数量) ≤ 1Ch 注意: 当(块数量+起始块) ≥ 0x1C 时, 返回的数据为 起始块到 1Bh 块的数据。				

● 模块返回

帧头			返回状态	数据区	校验值
LEN	ID	FC	SW	DATA	BCC
数据长度	模块地址	命令代码	返回操作状态	块数据 [UID 值]	校验字 (累加和取反)
0xXX	0x01	0xE2	0x00	0xXX....	0xXX
数据说明: 返回数据块数据[和 UID 值]。					

● 通信实例

主机发送: 07 01 E2 00 00 03 12
模块返回: 11 01 E2 00 11 22 33 44 00 00 00 00 00 00 00 61
主机发送: 07 01 E2 01 00 03 11
模块返回: 19 01 E2 00 11 22 33 44 00 00 00 00 00 00 00 73 1E C7 6A 00 01 04 E0 B2



1.9.20 0xE3 快速清点读 (Fast Inventory Read)

● 主机发送

帧头			数据区	校验值
LEN	ID	FC	DATA	BCC
数据长度	模块地址	命令代码	标志 起始块地址 块数量	校验字 (累加和取反)
0x07	0x01	0xE3	0xXX 0xXX 0xXX	0xXX

命令功能: 与 0xE2 命令功能相同, 区别在于标签到模块的返回数据速率变为两倍, 仅支持单副载波模式

数据说明: [0] 标志位 1 字节, 00-返回数据块内容 01-返回数据块内容和 UID
 [1] 起始块地址 1 字节, 取值范围为: 00h-1Bh
 [2] 块数量 1 字节, 取值范围为: (起始块地址+块数量) ≤ 1Ch

注意: 当(块数量+起始块) > 0x1C 时, 返回的数据为 起始块到 1Bh 块的数据。

● 模块返回

帧头			返回状态	数据区	校验值
LEN	ID	FC	SW	DATA	BCC
数据长度	模块地址	命令代码	返回操作状态	块数据 [UID 值]	校验字 (累加和取反)
0xXX	0x01	0xE3	0x00	0xXX...0xXX	0xXX

数据说明: 返回数据块数据[和 UID 值]。

● 通信实例

主机发送: 07 01 E3 00 00 03 11
 模块返回: 11 01 E3 00 11 22 33 44 00 00 00 00 00 00 00 60
 主机发送: 07 01 E3 01 00 03 10
 模块返回: 19 01 E3 00 11 22 33 44 00 00 00 00 00 00 00 73 1E C7 6A 00 01 04 E0 B1

1.9.21 0xE4 使能 EAS 模式

● 主机发送

帧头			数据区	校验值
LEN	ID	FC	DATA	BCC
数据长度	模块地址	命令代码	UID 值	校验字 (累加和取反)
0x0C	0x01	0xE4	0xXX...0xXX	0xXX

命令功能: 若 EAS 模式未被锁定, 使能 EAS 模式。若 EAS 模式受密钥保护则需先验证密码。若输入为 UID 值【00 00 00 00 00 00 00 00】，则不比对标签 UID 直接进行使能。

数据说明: [0-7] UID 值 8 字节

注意: 当输入 UID 全为 00 且多张标签存在时, 所有标签都将使能; 若多张标签中含有已锁定 EAS 模式的标签, 命令返回成功, 但锁定 EAS 模式的标签状态不会发生改变。

● 模块返回

帧头			返回状态	数据区	校验值
LEN	ID	FC	SW	DATA	BCC
数据长度	模块地址	命令代码	返回操作状态	无	校验字 (累加和取反)
0x05	0x01	0xE4	0x00	-	0x15

数据说明: 无



● 通信实例

主机发送: 0C 01 E4 E5 87 14 90 50 01 04 E0 C9	// 使能 EAS 模式
模块返回: 05 01 E4 00 15	// 命令操作成功
主机发送: 0C 01 E4 00 00 00 00 00 00 00 00 0E	// 使能 EAS 模式
模块返回: 05 01 E4 00 15	// 命令操作成功

1.9.22 0xE5 禁用 EAS 模式

● 主机发送

帧头			数据区	校验值
LEN	ID	FC	DATA	BCC
数据长度	模块地址	命令代码	UID 值	校验字 (累加和取反)
0x0C	0x01	0xE5	0xXX...0xXX	0xXX

命令功能: 若 EAS 模式未被锁定, 禁用 EAS 模式。若 EAS 模式受密钥保护则需先验证密码。若输入为 UID 值【00 00 00 00 00 00 00 00】, 则不比对标签 UID 直接进行禁用。

数据说明: [0-7] UID 值 8 字节

注意: 当输入 UID 全为 00 且多张标签存在时, 所有标签都将禁用; 若多张标签中含有已锁定 EAS 模式的标签, 命令返回成功, 但锁定 EAS 模式的标签状态不会发生改变。

● 模块返回

帧头			返回状态	数据区	校验值
LEN	ID	FC	SW	DATA	BCC
数据长度	模块地址	命令代码	返回操作状态	无	校验字 (累加和取反)
0x05	0x01	0xE5	0x00	-	0x14

数据说明: 无

● 通信实例

主机发送: 0C 01 E5 E5 87 14 90 50 01 04 E0 C8	// 失能 EAS 模式
模块返回: 05 01 E5 00 14	// 命令操作成功
主机发送: 0C 01 E5 00 00 00 00 00 00 00 00 0D	// 失能 EAS 模式
模块返回: 05 01 E5 00 14	// 命令操作成功

1.9.23 0xE6 锁定 EAS

● 主机发送

帧头			数据区	校验值
LEN	ID	FC	DATA	BCC
数据长度	模块地址	命令代码	UID 值	校验字 (累加和取反)
0x0C	0x01	0xE6	0xXX...0xXX	0xXX

命令功能: 永久锁定现状态下的 EAS 模式和 EAS ID。若 EAS 模式受密钥保护则需先验证密码。

数据说明: [0-7] UID 值 8 字节

● 模块返回



帧头			返回状态	数据区	校验值
LEN	ID	FC	SW	DATA	BCC
数据长度	模块地址	命令代码	返回操作状态	无	校验字（累加和取反）
0x05	0x01	0xE6	0x00	-	0x13

数据说明： 无

● 通信实例

主机发送：0C 01 E6 **E5 87 14 90 50 01 04 E0** C7 // 锁定 EAS 模式和 EAS ID
 模块返回：05 01 E6 00 13 // 命令执行成功

1.9.24 0xE7 EAS 报警

● 主机发送

帧头			数据区	校验值
LEN	ID	FC	DATA	BCC
数据长度	模块地址	命令代码	UID 值	校验字（累加和取反）
0x0C	0x01	0xE7	0xXX...0xXX	0xXX

命令功能：若 EAS 模式已使能，则返回 EAS 序列数据。
 数据说明：[0-7] UID 值 8 字节

● 模块返回

帧头			返回状态	数据区	校验值
LEN	ID	FC	SW	DATA	BCC
数据长度	模块地址	命令代码	返回操作状态	EAS 序列	校验字（累加和取反）
0x25	0x01	0xE7	0x00	0xXX...0xXX	0xXX

数据说明： 返回 32 字节的 EAS 序列。

● 通信实例

主机发送：0C 01 E7 **E5 87 14 90 50 01 04 E0** C6 // EAS 报警
 模块返回：25 01 E7 00 **2F B3 62 70 D5 A7 90 7F E8 B1 80 38 D2 81 49 76 82 DA 9A 86 6F AF**
8B B0 F1 9C D1 12 A5 72 37 EF CE // 返回 EAS 序列

1.9.25 0xE8 使能密码保护 EAS/AFI

● 主机发送

帧头			数据区	校验值
LEN	ID	FC	DATA	BCC
数据长度	模块地址	命令代码	UID 值 标志值	校验字（累加和取反）
0x0D	0x01	0xE8	0xXX...0xXX 0xXX	0xXX

命令功能：使能密钥保护 EAS/AFI
 数据说明：[0-7] UID 值 8 字节
 [8] 标志位 1 字节，00-密码保护 EAS 01-密码保护 AFI
注意：使能密码保护 EAS/AFI 后，将不能禁用密码保护 EAS/AFI。
 (EAS：电子商品防盗系统)

● 模块返回



帧头			返回状态	数据区	校验值
LEN	ID	FC	SW	DATA	BCC
数据长度	模块地址	命令代码	返回操作状态	无	校验字（累加和取反）
0x05	0x01	0xE8	0x00	-	0x11

数据说明： 无

● 通信实例

主机发送：0D 01 E8 E5 87 14 90 50 01 04 E0 00 C4	// 使能密码保护 EAS
模块返回：05 01 E8 00 11	// 使能成功
主机发送：0D 01 E8 E5 87 14 90 50 01 04 E0 01 C3	// 使能密码保护 AFI
模块返回：05 01 E8 00 11	// 使能成功



第2章 ICODE SLIX的模块调试指南

2.1 ICODE SLIX 功能描述

2.1.1 描述块

ICODE SLIX IC 包含了主要模块构成：

- 模拟射频接口
- 数据控制器
- EEPROM

模拟部分提供稳定的电源电压，并解调从读取器接收的数据，以提供数字部分处理。模拟部分的调制晶体管也将数据传回读卡器。

数字部分包括状态机，处理协议并处理与 EEPROM 的通信。

标签不需要内部电源。其非接触式接口通过感应耦合到询问器，通过谐振电路产生电源和系统时钟。该接口还解调从询问器发送到 ICODE 标签的数据，并调制电磁场以便从 ICODE 标签到询问器进行数据传输。

数据存储在非易失性存储器（EEPROM）中。

2.1.2 内存结构

1024 位 EEPROM 存储器分为 32 个块。块是最小的访问单元。每个块由 4 字节组成。

存储器分为两个部分：

- 配置区域

这区域存储了所有需要的信息，例如 UID，写保护，访问控制信息，密码，AFI 和 EAS。此内存区域无法直接进行访问。

- 用户内存

在 896 位存储区内存储用户数据。根据相关的写保护条件，可以对该部分存储器进行直接读/写访问。块 0 和块 27 可以用读写命令来寻址。

Block	Byte 0	Byte 1	Byte 2	Byte 3	Description
					Configuration area for internal use
0					User memory: 28 blocks, 4 bytes each, 112 bytes in total.
1					
2					
:	:	:	:	:	
25					
26					
27					

图 2.1 内存结构图

2.1.3 唯一的序列号

64 位唯一标识符（UID）在生产过程中根据 ISO / IEC 15693-3 进行编程，之后无法更改。

UID 中包含了标签类型、制造商码和表明此类型是否支持密码保护 EAS/AFI(除 ICODE SLI SL2ICS2001 外)。

其中，恩智浦半导体公司的制造商码为“04h”，位于 UID 的第 49 到 56 位。ICODE SLIX IC 的标签类型为“01h”，位于 UID 的第 41 到 48 位。表面类型是否支持密码保护 EAS/AFI



需要观察 UID 的第 37 位是否为 1。若为 1，则支持；若为 0，则不支持。

MSB						LSB	
64:57	56:49	48:41	40:1				
"E0"	"04"	"01"	IC manufacturer serial number				
UID 7	UID 6	UID 5	UID 4	UID 3	UID 2	UID 1	UID 0

图 2.2 UID 结构图

2.2 ICODE SLIX 的相关参数

初始状态下，ICODE SLIX IC 的初始化配置为：

- UID 值是唯一的代码，只能被读取；
- 可以对用户块、AFI、DSFID、EAS 和密码进行写入和更改；
- EAS 模式的状态没有定义；
- 支持 AFI，但 AFI 的值没有定义；
- EAS/AFI 的密码的字节全是 00h；
- EAS 和 AFI 的密码保护是失能的；
- 支持 DSFID，但 DSFID 的值没有定义；
- 用户存储内存没有定义。

AFI (Application Family Identifier) 应用领域识别号代表读写器的应用方向，用来从所有感应区内的卡片中选出符合应用标准的卡片。行业对 AFI 参数进行规定，即通过读取卡片 AFI 参数即可知道卡片的用途，AFI 相当于一个标志参数信息。

AFI 高半字节	AFI 低半字节	卡片响应的含义	备注
'0'	'0'	所有应用领域及子领域	未预置
X	'0'	X 领域的所有子领域	预置广泛的应用领域
X	Y	只有 X 领域的 Y 子领域	
'0'	Y	只适用所有 y 子领域	
'1'	'0', Y	交通	大量路运和空运
'2'	'0', Y	金融	IEP, 银行, 零售
'3'	'0', Y	识别	访问控制
'4'	'0', Y	通讯	公用电话, GSM
'5'	'0', Y	医药	
'6'	'0', Y	多媒体	因特网服务
'7'	'0', Y	筹码	
'8'	'0', Y	数据存储	便携式文件
'9'	'0', Y	项目管理	
'A'	'0', Y	速递	
'B'	'0', Y	邮政服务	
'C'	'0', Y	航空运输	
'D'	'0', Y		
'E'	'0', Y		
'F'	'0', Y		

注： X = '1' 至 'F' , Y = '1' 至 'F'

图 2.3 AFI 代码图



DSFID (Data Storage Format Identifier) 数据存储格式标识符, 指出了数据在内存中的构成。DSFID 可以被相应的命令进行编程和锁定。DSFID 被编码在 1 字节里, 能够即时知道数据的逻辑组织。

ICODE 标签的 Flag 配置字可以配置如数据速率、子载体类型、选项标识等信息。命令中 Flag 标志位定义如下:

● B3=0 时的 Flag 定义

位置	8	7	6	5	4	3	2	1
含义	保留	卡厂自定义标志	寻址标志	选择标志	协议扩展标志	清点标志	数据速率	副载波调制
参数说明	0	0=默认值	0=不使用地址寻址 1=使用地址寻址	0=地址模式 1=选择模式	0=无扩展协议 1=扩展协议	0	0=低速 1.65K 1=高速 26.48K	0=单副载波 1=双副载波

● B3=1 时的 Flag 定义

位置	8	7	6	5	4	3	2	1
含义	保留	卡厂自定义标志	Nb_slots 标志	AFI 标志	协议扩展标志	清点标志	数据速率	副载波调制
参数说明	0	0=默认值	0=16-slots 1=1 slot	0=不使用 AFI 1=使用 AFI	0=无扩展协议 1=扩展协议	1	0=低速 1.65K 1=高速 26.48K	0=单副载波 1=双副载波

2.3 ISO15693 强制命令

2.3.1 清点命令

清点命令如 ISO / IEC 15693-3 中所定义。

防碰撞的目的是通过标签的唯一 UID 清点在射频的场当中的所有标签, 读卡设备通过发送清点命令建立与卡的通信。

2.3.2 保持静默

保持静默命令如 ISO / IEC 15693-3 中所定义。

静默状态下, 卡片会响应带有寻址的命令。但不响应 FLAG 标志中清点位置 1 的命令。

在以下情况, 卡片将跳出静默状态:

- 模块断电复位;
- 发送复位准备命令, 使卡片进入准备状态。
- 发生选择卡片命令, 使卡片进入选择状态。

2.4 ISO15693 可选命令

2.4.1 读单个块

读单个块命令如 ISO / IEC 15693-3 中所定义。

若要使用该指令, 只需在读数据命令(0xD3)中, 输入块数量为 0x01 即可。

当输入正确的 UID 值时, 读取卡片内存中块的安全状态和块的值。当输入的 UID 的字



节全为 00h 时，只能读取卡片的块的值。

2.4.2 写单个块

写单个块命令如 ISO / IEC 15693-3 中所定义。

模块默认状态下，Flag 可选位置 0，模块处于卡片在完成数据写入操作后，进行返回响应(320.9 μ s+302 μ s)的倍数，总误差 $\pm 32/f_C$ ，并且最近一次检测到模块请求命令的 EOF 的上升沿后 20ms 的状态。

当输入正确的 UID 值时，模块将对指定 UID 标签进行写操作。当输入的 UID 的字节全为 00h 时，模块不比对 UID，直接写入。

2.4.3 锁定块

锁定块命令如 ISO / IEC 15693-3 中所定义。

模块默认状态下，Flag 可选位置 0，模块处于卡片在完成锁定块操作后，进行返回响应(320.9 μ s+302 μ s)的倍数，总误差 $\pm 32/f_C$ ，并且最近一次检测到模块请求命令的 EOF 的上升沿后 20ms 的状态。

当输入正确的 UID 值时，模块将对指定 UID 标签进行锁定操作。当输入的 UID 的字节全为 00h 时，模块不比对 UID，直接锁定。

2.4.4 读多个块

读多个块命令如 ISO / IEC 15693-3 中所定义。

若要使用该指令，只需在读数据命令(0xD3)中，输入块数量大于 0x01 即可。

当输入正确的 UID 值时，读取卡片内存中块的安全状态和块的值，根据需要，将循环返回相应数量的块的安全状态和块的值。当输入的 UID 的字节全为 00h 时，只能读取卡片相应数量的块的值。

2.4.5 选择卡片

选择卡片命令如 ISO / IEC 15693-3 中所定义。

当输入正确的 UID 值，则卡片进入选择状态。若输入错误的 UID 值，卡片返回错误。

2.4.6 复位准备

复位准备命令如 ISO / IEC 15693-3 中所定义。

2.4.7 写 AFI

写 AFI 命令如 ISO / IEC 15693-3 中所定义。

模块默认状态下，Flag 可选位置 0，模块处于卡片在完成数据写入操作后，进行返回响应(320.9 μ s+302 μ s)的倍数，总误差 $\pm 32/f_C$ ，并且最近一次检测到模块请求命令的 EOF 的上升沿后 20ms 的状态。

当输入正确的 UID 值时，模块将对指定 UID 标签进行写操作。当输入的 UID 的字节全为 00h 时，模块不比对 UID，直接写入。

若设置了密码保护 AFI，则需要验证密码成功后才可进行操作。

2.4.8 锁定 AFI

锁定 AFI 命令如 ISO / IEC 15693-3 中所定义。

模块默认状态下，Flag 可选位置 0，模块处于卡片在完成锁定操作后，进行返回响应(320.9 μ s+302 μ s)的倍数，总误差 $\pm 32/f_C$ ，并且最近一次检测到模块请求命令的 EOF 的上升沿后 20ms 的状态。



当输入正确的 UID 值时，模块将对指定 UID 标签进行锁定操作。当输入的 UID 的字节全为 00h 时，模块不比对 UID，直接锁定。

若设置了密码保护 AFI，则需要验证密码成功后才可进行操作。

2.4.9 写 DSFID

写 DSFID 命令如 ISO / IEC 15693-3 中所定义。

模块默认状态下，Flag 可选位置 0，模块处于卡片在完成数据写入操作后，进行返回响应(320.9 μ s+302 μ s)的倍数，总误差 $\pm 32/f_C$ ，并且最近一次检测到模块请求命令的 EOF 的上升沿后 20ms 的状态。

当输入正确的 UID 值时，模块将对指定 UID 标签进行写操作。当输入的 UID 的字节全为 00h 时，模块不比对 UID，直接写入。

2.4.10 锁定 DSFID

锁定 DSFID 命令如 ISO / IEC 15693-3 中所定义。

模块默认状态下，Flag 可选位置 0，模块处于卡片在完成锁定操作后，进行返回响应(320.9 μ s+302 μ s)的倍数，总误差 $\pm 32/f_C$ ，并且最近一次检测到模块请求命令的 EOF 的上升沿后 20ms 的状态。

当输入正确的 UID 值时，模块将对指定 UID 标签进行锁定操作。当输入的 UID 的字节全为 00h 时，模块不比对 UID，直接锁定。

2.4.11 获取系统信息

获取系统信息命令如 ISO / IEC 15693-3 中所定义。

系统信息的组成与定义如下所示。

信息标志	UID	DSFID	AFI	信息域
8 bits	64 bits	8 bits	8 bits	见下面

图 2.4 获取信息命令返回的系统信息格式

Bit	标志名字	值	描述
b1	DSFID	0	不支持 DSFID。DSFID 域不出现
		1	支持 DSFID。DSFID 域出现
b2	AFI	0	不支持 AFI。AFI 域不出现
		1	支持 AFI。AFI 域出现
b3	VICC 内存容量	0	不支持信息的 VICC 内存容量。内存容量域不出现
		1	支持信息的 VICC 内存容量。内存容量域出现
b4	IC 参考	0	不支持信息的 IC 参考。IC 参考域不出现
		1	支持信息的 IC 参考。IC 参考域出现
b5	RFU	0	
b6	RFU	0	
b7	RFU	0	
b8	RFU	0	



图 2.5 信息标志的定义

2.4.12 获取块的安全状态

获取块的安全状态命令如 ISO / IEC 15693-3 中所定义。

2.5 ICODE SLIX 自定义命令

2.5.1 获取随机数

获取随机数命令从标签 IC 中接收随机数。

随机数将用于验证密码中，随机数与密码值的运算。

根据不同的密码标识符寻找不同的密码。

2.5.2 验证密码

ICODE SLIX 只支持 EAS/AFI 密码类型，默认初始密码为 00h 00h 00h 00h。

验证密码命令可以将 EAS / AFI 密码传输到标签以访问 EAS 和/或 AFI。如果标签已通电，则必须对相关密码执行一次验证密码命令。

验证密码需要输入 XOR 密码，即将密码和随机数进行异或运算，得出 XOR 密码。该验证密码命令中，只需输入密码值即可。XOR 密码将根据输入的密码值在程序中进行运算。

若 UID 值正确且密钥验证错误，模块将不能对卡片进行操作。只能将模块断电复位或卡片从天线处拿开再放回才可重新对卡片进行操作。

2.5.3 修改密码

ICODE SLIX 只支持 EAS/AFI 密码类型。

在验证旧密码成功后，且密码没有被锁定的情况下，写入一个新的密码。新的密码将立即生效，即修改密码成功后，需要再次进行验证密码后才可进行相关的密码操作。

2.5.4 锁定密码

ICODE SLIX 只支持 EAS/AFI 密码类型。

在验证旧密码成功后，且密码没有被锁定的情况下，锁定密码。密码一旦锁定，将不能再对其进行操作。

2.5.5 读取目录

当接收到读取目录命令时，ICODE SLIX IC 执行与防冲撞序列相同的操作，区别在于，不是 UID 和 DSFID，而是从 ICODE SLIX IC 重新发送所请求的存储器内容。

如果标志设置为“00h”，则重新发送相应数量的数据块。如果标志设置为“01h”，则重新发送相应数量的数据块和不是掩码一部分的 UID 部分。

返回 UID 的字节，其不是掩码的一部分，并且在 16 个时隙的情况下是时隙号。不是用 0 填充直到下一字节边界，而是返回 UID 的相应位。

2.5.6 快速读取目录

收到快速读取目录命令时，ICODE SLIX IC 的行为与读取目录命令相同，但有以下例外：

- ICODE SLIX IC 向询问器方向的数据速率是 ISO / IEC 15693-3 中定义的两倍，具体取决于 Flag 的数据速率的字节是高数据速率或低数据速率。
- 从询问器到 ICODE SLIX IC 的数据速率以及从询问器到 ICODE SLIX IC 的 EOF 上升沿之间的时间保持与 ISO / IEC 15693-3 中定义的相同。
- 在询问器方向的 ICODE SLIX IC 中，仅支持单个子载波模式。



2.5.7 使能 EAS 模式

若设置了密码保护 EAS，则需要在验证密码成功后，在 EAS 模式没有锁定的情况下，进行使能 EAS 模式。

模块默认状态下，Flag 可选位置 0。

当输入正确的 UID 值时，模块将对指定 UID 标签进行操作。当输入的 UID 的字节全为 00h 时，模块不比对 UID，直接操作。

2.5.8 失能 EAS 模式

若设置了密码保护 EAS，则需要在验证密码成功后，在 EAS 模式没有锁定的情况下，进行失能 EAS 模式。

模块默认状态下，Flag 可选位置 0。

当输入正确的 UID 值时，模块将对指定 UID 标签进行操作。当输入的 UID 的字节全为 00h 时，模块不比对 UID，直接操作。

2.5.9 锁定 EAS 模式

若设置了密码保护 EAS，则需要在验证密码成功后，在 EAS 模式没有锁定的情况下，进行锁定 EAS 模式。

模块默认状态下，Flag 可选位置 0。

当输入正确的 UID 值时，模块将对指定 UID 标签进行操作。当输入的 UID 的字节全为 00h 时，模块不比对 UID，直接操作。

2.5.10 EAS 响应

在使能 EAS 模式状态下，该命令将返回 EAS 序列。

模块默认状态下，Flag 可选位置 0。

11110100	11001101	01000110	00001110	10101011	11100101	00001001	11111110
00010111	10001101	00000001	00011100	01001011	10000001	10010010	01101110
01000001	01011011	01011001	01100001	11110110	11110101	11010001	00001101
10001111	00111001	10001011	01001000	10100101	01001110	11101100	11110111

图 2.6 ICODE SLIX EAS 序列图

图中 EAS 序列是由最低有效位开始，应从左往右读取。

2.5.11 使能密码保护 EAS/AFI

若验证密码成功后，使能密码保护 EAS/AFI。

若设置标志位为 0，则使能密码保护 EAS；若设置标志位为 1，则使能密码保护 AFI。使能了密码保护后，将不能对其进行失能操作。

X-ON Electronics

Largest Supplier of Electrical and Electronic Components

Click to view similar products for [gzsj](#) manufacturer:

Other Similar products are found below :

[PSAM-502](#) [FM1208](#) [CU500-12ANT-ICODE](#) [ANT50-X5070](#) [CU500-ICODE](#) [ANT522-X2](#) [MWT100-W34](#) [CUT100-DES](#) [CUT100-PLUS](#)
[MUT100](#) [CUT200-ICID-ZD](#) [CU100-PLUS](#) [CU100-DES](#) [LU100-A](#) [CU100-A](#) [MU100](#) [CU200-ICID-ZD](#) [FM12AG16M01](#) [ANT522-M3](#)