



## CUT200-ICID-ZD、CU200-ICID-ZD 编程手册





## 目 录

第 1 章 读卡模块操作简介.....	1
1.1 产品图片.....	1
1.2 调试连线图.....	1
第 2 章 读卡模块应用指南.....	2
2.1 读卡模块数据输出说明.....	2
2.2 读卡和数据输出说明.....	2

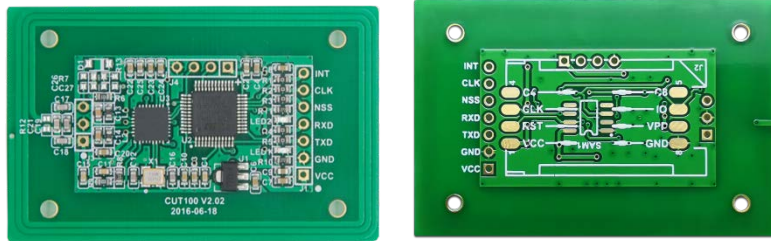


## 第1章 读卡模块编程手册

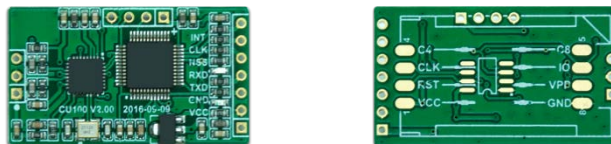
### 1.1 模块简介

CUT200-ICID-ZD、CU200-ICID-ZD 读卡模块支持读取 IC 卡卡号和二代证物理序列号，读卡模块一秒钟检测 4 次卡片，刷卡后模块通过 UART 接口主动上传数据。

### 1.2 产品图片

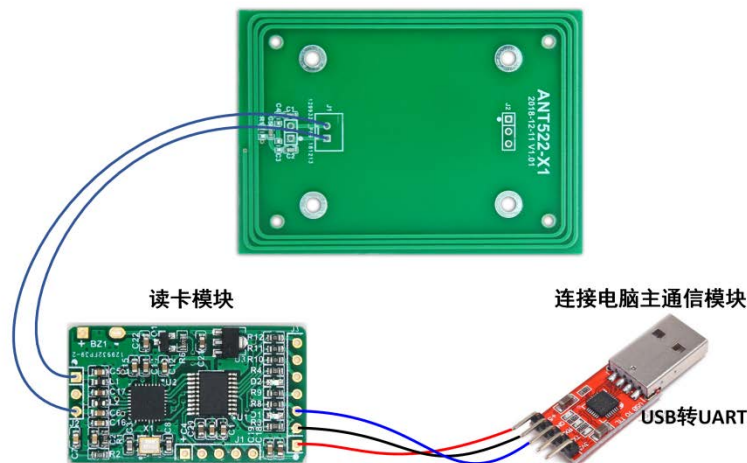


自带天线读卡模块



外接天线读卡模块

### 1.3 调试连线图



- 读卡卡号串口自动上传数据的模块只需要接 3 根线即可，VCC、GND、TXD
- TXD 为模块的数据输出，接到客户开发板的 RXD 或者 USB 转换器的 RXD 引脚



## 第2章 读卡模块应用指南

### 2.1 读卡模块数据输出说明

- TTL 电平 UART 接口输出，波特率 19200（可定制）8 位数据位、1 位停止位、无校验
- 数据输出无协议，直接输出卡号数据，用户板可以采用串口接收中断和字符间隔超时来判断数据的开始和结束（可以定制按照协议返回数据）

### 2.2 读卡和数据输出说明

- 通电后模块自动读卡，每秒检测 4 次卡片，检测到卡片后自动读取卡号，并通过串口数据输出卡片的 UID 信息
- 客户主板只管串口接收数据即可
- 读卡模块可以自动识别 4 字节卡号和 7 字节卡号，并输出完整卡号，客户可以根据需要自行截取其中的 3 字节或者 4 字节来使用
- 二代证物理序列号为 8 字节，刷卡自动上传 8 字节卡号



## CU100 系列、CU200 系列读卡模块硬件数据手册

版本：2020-04-28





## 目 录

第 1 章 CU100 系列、CU200 系列读卡模块硬件数据手册 .....	1
1.1 产品图片及尺寸图.....	1
1.2 硬件接口说明.....	1
1.3 应用原理图.....	2
1.4 基础电气参数.....	3
1.5 工作环境参数.....	3
1.6 功能参数.....	3
1.7 机械参数.....	4



# 第1章 CU100 系列、CU200 系列读卡模块硬件数据手册

## 1.1 产品图片及尺寸图

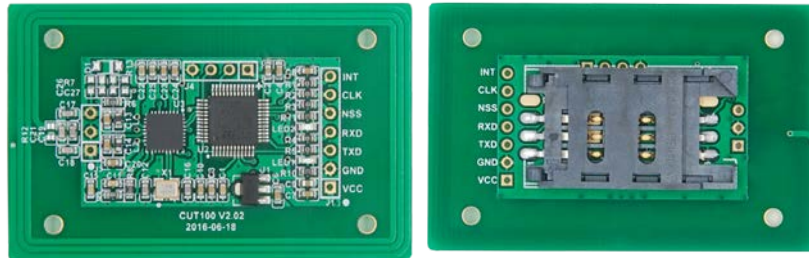


图 1 天线一体模块



图 2 天线分体模块

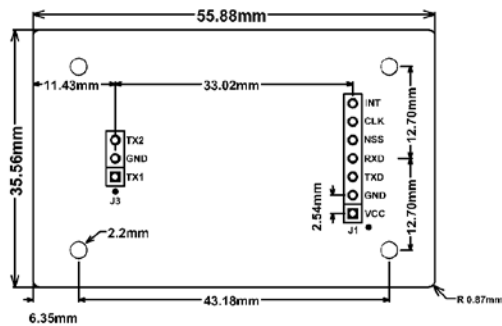


图 3 天线一体模块尺寸图

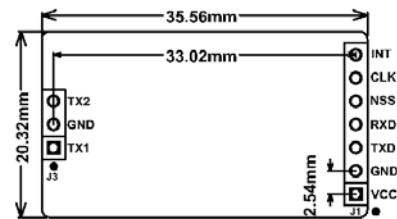


图 4 天线分体模块尺寸图

## 1.2 硬件接口说明

### ● 模块通信接口

接口	位号	丝印	功能说明
J1	J1-1	VCC	电源正极 (3.3V~5.0V)
	J1-2	GND	电源负极
	J1-3	TXD	模块串口数据发送脚
	J1-4	RXD	模块串口数据接收脚
	J1-5	NSS	保留 IO
	J1-6	CLK	保留 IO
	J1-7	INT	保留 IO



● 模块天线接口

接口	位号	丝印	功能说明
J3	J1-1	TX1	天线射频输出脚
	J1-2	GND	地线
	J1-3	TX2	天线射频输出脚

1.3 应用原理图

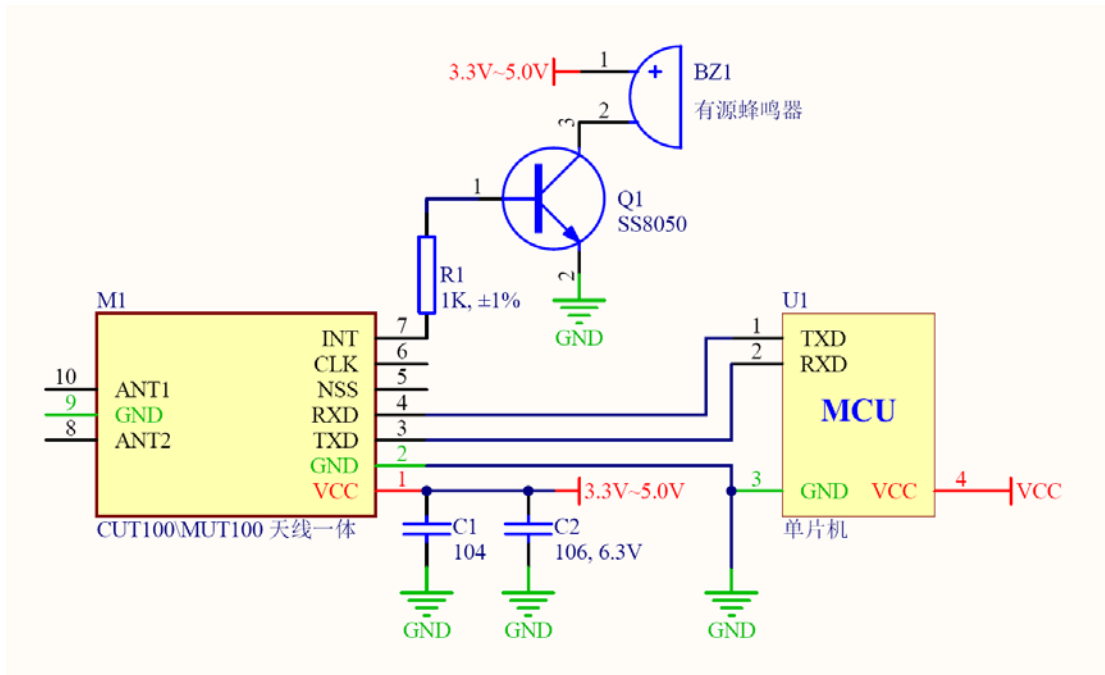


图 5 天线一体化读卡模块应用原理图

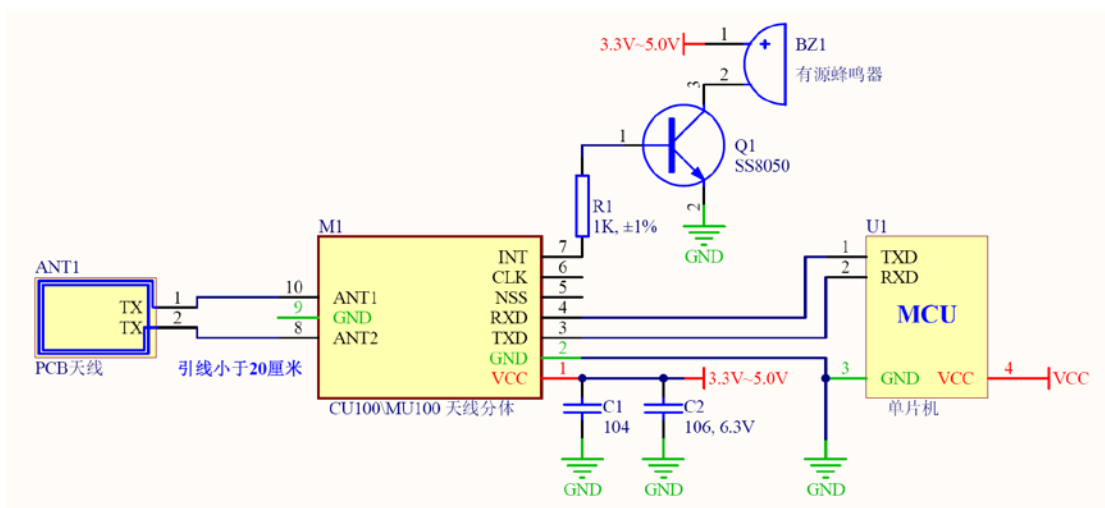


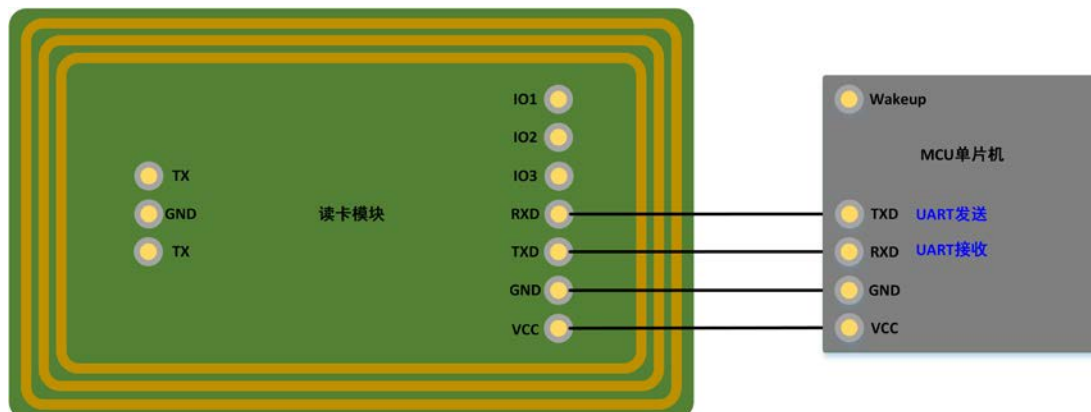
图 6 天线分体读卡模块应用原理图





### 1.4 模块接线示意图

- 板载天线模块 UART 接线示意图



- 外接天线模块 UART 接线示意图



### 1.5 基础电气参数

参数类型	参数值	说明
工作额定电压	3.3V~5.0V	
工作中心频率	13.56MHZ	
平均工作电流	小于 50mA	
峰值工作电流	小于 150mA	

### 1.6 工作环境参数

参数类型	参数值	说明
工作温度	-20℃至+85℃	
储存温度	-40℃至+125℃	
工作湿度	0%至 90% 不结露	
静电防护	±2KV	
群脉冲	±200V	

### 1.7 功能参数

参数类型	参数值	说明
读卡距离	1-7 厘米	不同卡片不同工作环境读卡距离不同 通常 M1 卡 6.5 厘米左右 FM1208 卡 6 厘米左右
通信接口	UART (TTL 电平)	波特率 19200 8 位数据位 1 位停止位 无校验
读卡协议	ISO14443 非接触	支持 ISO14443-4 ISO7816 COS 命令透传



	ISO7816 接触式	
天线接口	2 线无极性天线	无极性天线
工作保护	内置硬件看门狗	

### 1.8 机械参数

型号	尺寸	说明
CU100 CU200	55.8×35.5×2.7mm	长 56mm 宽 35.5mm 厚 2.7mm (不带 PSAM 卡座) 厚 5.2mm (带 PSAM 卡座)
CUT100 CUT200	30×35.5×2.7mm	长 35.5mm 宽 20mm 厚 2.7mm (不带 PSAM 卡座) 厚 5.2mm (带 PSAM 卡座)

## **X-ON Electronics**

Largest Supplier of Electrical and Electronic Components

*Click to view similar products for [gzsj](#) manufacturer:*

Other Similar products are found below :

[PSAM-502](#) [FM1208](#) [CU500-12ANT-ICODE](#) [ANT50-X5070](#) [CU500-ICODE](#) [ANT522-X2](#) [MWT100-W34](#) [CUT100-DES](#) [CUT100-PLUS](#)  
[MUT100](#) [CUT200-ICID-ZD](#) [CU100-PLUS](#) [CU100-DES](#) [LU100-A](#) [CU100-A](#) [MU100](#) [CU200-ICID-ZD](#) [FM12AG16M01](#) [ANT522-M3](#)