

## MUT100 MU100 硬件数据手册





## 目 录

1.1	产品特点.....	1
1.2	产品图片.....	1
1.3	产品选型表.....	1
1.4	性能特点.....	1
1.5	技术参数.....	2
1.6	封装信息（尺寸图）.....	2
1.7	引脚说明.....	3
1.8	应用原理图.....	3
1.9	USB转串口模块调试接线图.....	4

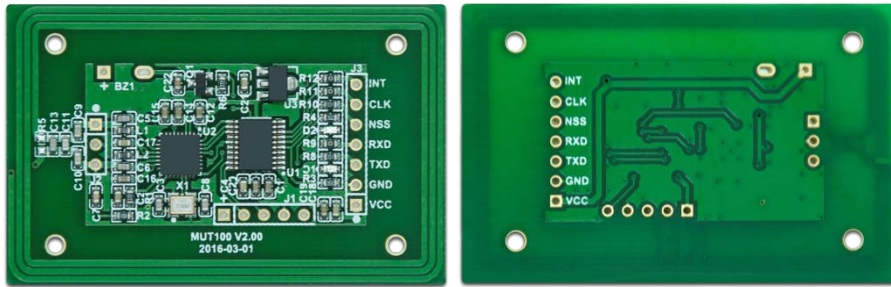


## 1.1 产品特点

MUT100 和 MU100 读卡模块是标准 Mifare 卡读卡模块，支持 S50 S70 卡，支出辅助 IO 口输出驱动信号，支持板载蜂鸣器。通信接口为 TTL 电平的 UART 接口，通过配套的 RS232 和 RS485 转接板可以转换成 RS232 和 RS485 接口。

## 1.2 产品图片

- MUT100（板载天线）



- MU100（外接天线）



## 1.3 产品选型表

型号	功能	产品状态
MU100	读 Mifare 卡卡号和扇区数据	量产
MU100-ID-ZD	读 Mifare 卡卡号，自动读卡串口主动上传卡号	量产
MW100-W26	读 Mifare 卡卡号，自动读卡韦根 26 主动输出卡号	量产
MW100-W34	读 Mifare 卡卡号，自动读卡韦根 34 主动输出卡号	量产
MUT100	读 Mifare 卡卡号和扇区数据	量产
MUT100-ID-ZD	读 Mifare 卡卡号，自动读卡串口主动上传卡号	量产
MWT100-W26	读 Mifare 卡卡号，自动读卡韦根 26 主动输出卡号	量产
MWT100-W34	读 Mifare 卡卡号，自动读卡韦根 34 主动输出卡号	量产

## 1.4 性能特点

- 读卡协议：ISO14443-A
- 支持卡片：Mifare S50 S70
- 读写距离：0-7 厘米（最大读写距离与天线大小和卡片天线相关）
- 通信接口：串行 UART（默认波特率 19200、8 位数据位、1 位停止位、无校验）
- 韦根接口：自动读卡，韦根 26 或韦根 34 输出卡号（仅限 MW 型号模块）

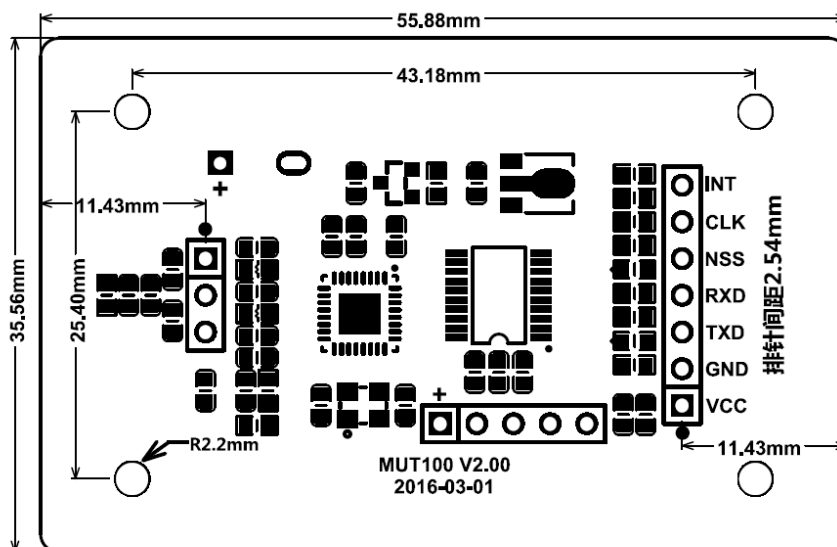


## 1.5 技术参数

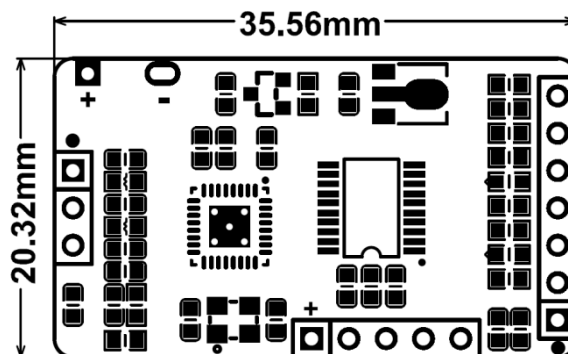
符号	参数值	最小值	典型值	最大值	单位
VCC	电源电压	3.3	5.0	7.0	V
IDD	电源平均电流	-	50	100	mA
IDD <sub>(P-P)</sub>	电源峰值电流	-	150	200	mA
IOVH	辅助 IO 输出高电平	2.0	3.0	3.3	V
IOVL	辅助 IO 输出低电平	-	0.2	0.7	V
F <sub>RFID</sub>	射频载波频率	13.54	13.56	13.58	MHz
Tamb	工作温度	-25	+25	+85	°C
Tstg	储存温度	-40	+25	+100	°C
V <sub>ESD</sub>	静电放电 (HBM 人体模型)	-	2000	-	V
V <sub>ESD</sub>	静电放电 (CDM 带电器件放电)	-	500	-	V

## 1.6 封装信息 (尺寸图)

- MUT100 (板载天线)



- MU100 (外接天线)





## 1.7 引脚说明

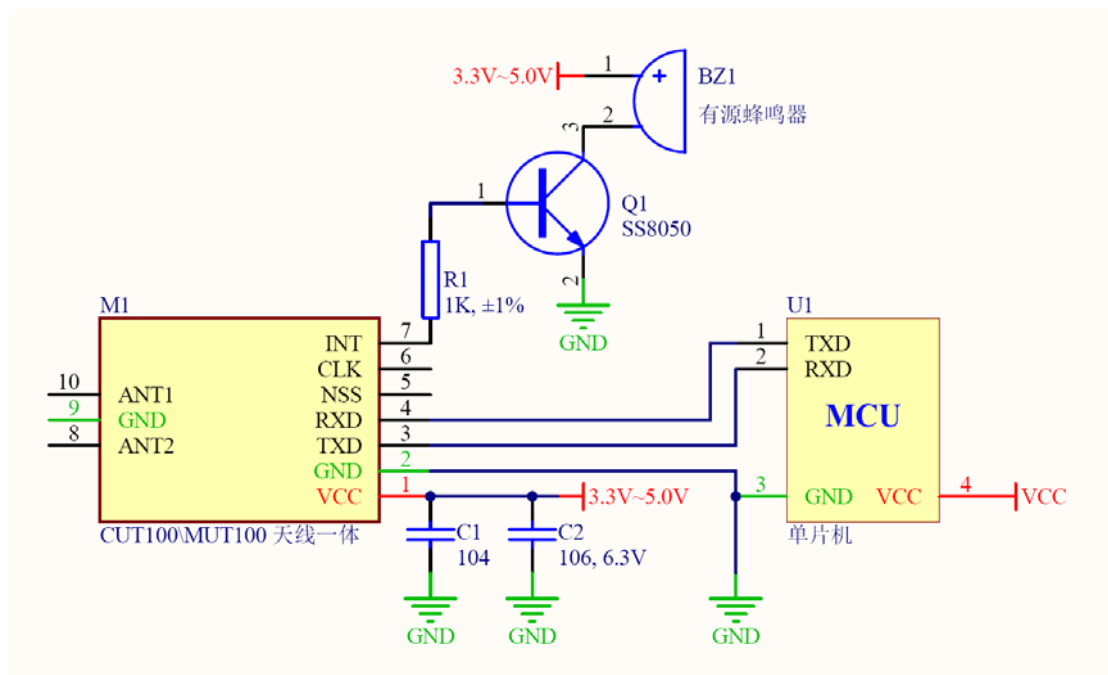


符号	功能	描述
TX1	天线输出	外接天线输出脚 1
GND	天线接地	默认不使用，接单端天线时此端接天线的 GND
TX2	天线输出	外接天线输出脚 2
IO1	辅助输出 IO	通过串口命令输出脉冲信号
IO2	保留	保留 IO 口
IO3	保留	保留 IO 口
RXD	模块端 RXD	模块 UART 接口的数据接收脚
TXD	模块端 TXD	模块 UART 接口的数据输出脚
GND	电源地	电源负极
VCC	电源正极	电源正极，电压 3.3V~5.0V

注意：接对称输入的 2 线天线时，天线输入脚接模块的 TX1 和 TX2 脚，接对称输入的 3 线天线时，天线驱动脚接模块的 TX1 和 TX2 脚，天线的中间抽头引脚接模块的 GND 脚。

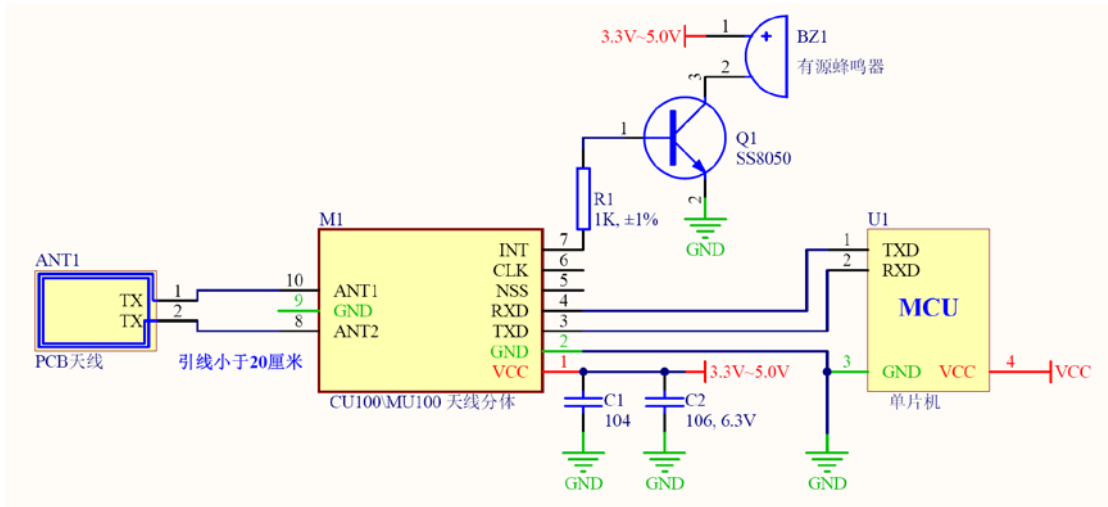
## 1.8 应用原理图

- MUT100 应用原理图

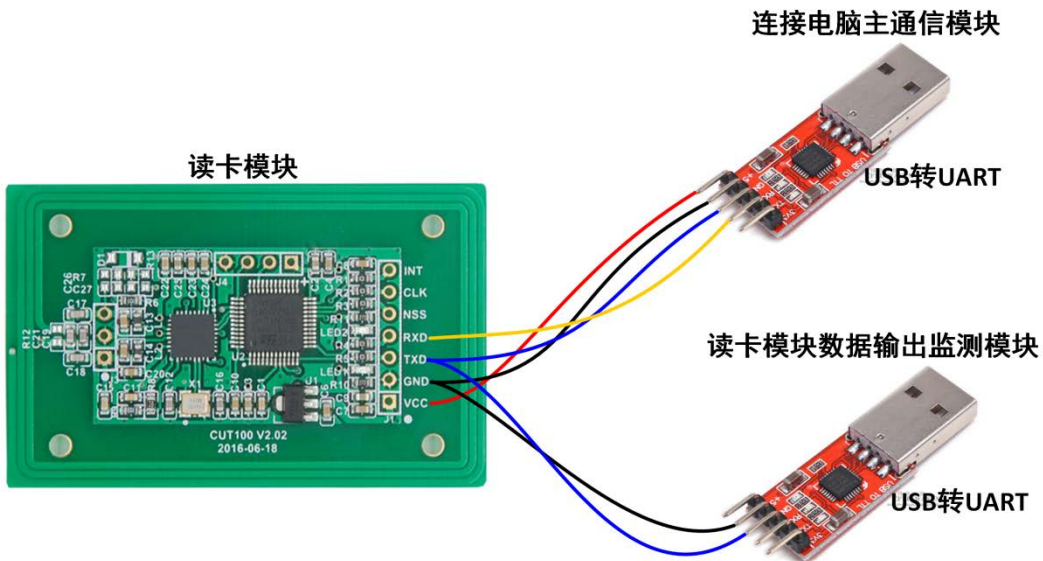
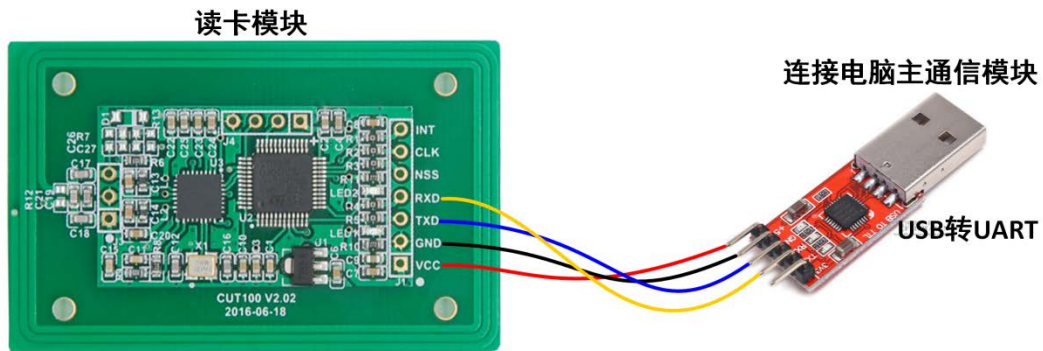




● MU100 应用原理图



1.9 USB转串口模块调试接线图





## MUT100、MU100 编程手册





## 目 录

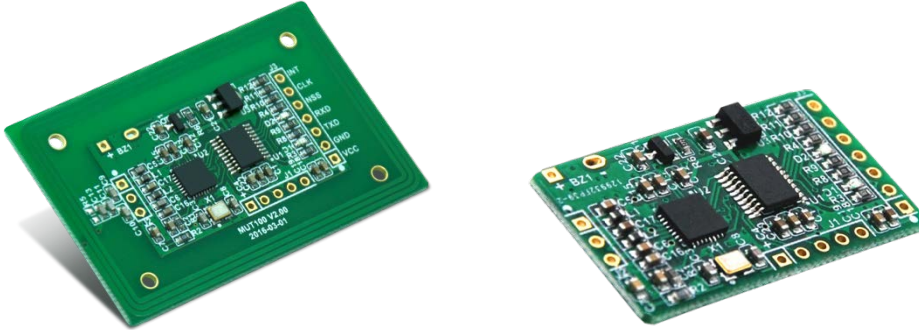
第 1 章 读卡模块操作简介.....	1
1.1 产品图片.....	1
1.2 调试连线图.....	1
第 2 章 读卡模块通信协议.....	2
2.1 通信协议数据帧结构.....	2
第 3 章 MUT100、MU100 操作命令详解.....	3
3.1 MUT100、MU100 命令列表.....	3
3.2 模块返回状态码定义.....	3
3.3 命令响应时间.....	4
3.4 通用命令详解.....	4
3.4.1 0x14 IO口电平控制.....	4
3.4.2 0x15 读取模块信息.....	5
3.4.3 0x16 A型卡激活.....	6
3.5 MUT100、MU100 专有命令详解.....	6
3.5.1 0x21 读单块数据（使用A密钥）.....	6
3.5.2 0x22 写单块数据（使用A密钥）.....	7
3.5.3 0x23 修改扇区密钥（使用A密钥）.....	7
3.5.4 0x24 只验证扇区密钥（使用A密钥）.....	8
3.5.5 0x25 读整个扇区数据（使用A密钥）.....	8
3.5.6 0x26 读单块数据（自选使用A或B密钥）.....	9
3.5.7 0x27 写单块数据（自选使用A或B密钥）.....	9
3.5.8 0x28 修改扇区密钥（自选使用A或B密钥）.....	10
3.5.9 0x29 验证扇区密钥（单步操作）.....	11
3.5.10 0x2A 读单块数据（单步操作）.....	11
3.5.11 0x2B 写单块数据（单步操作）.....	12
3.5.12 0x2C 值块操作（单步操作）.....	13
第 4 章 读卡模块应用指南.....	14
4.1 值块数据格式说明.....	14



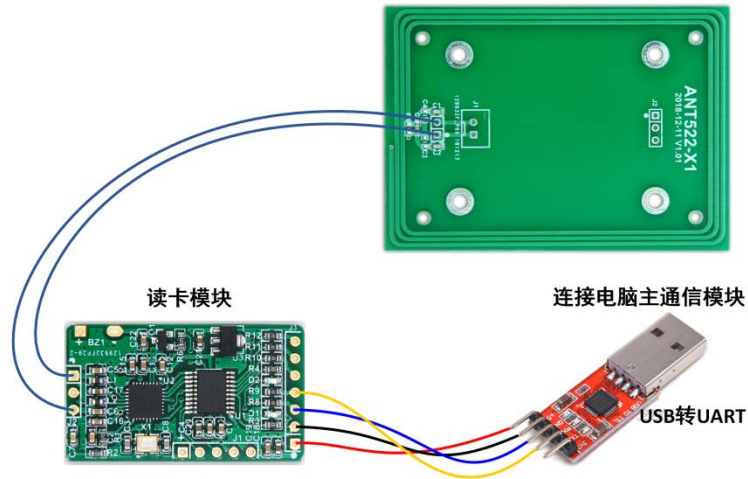


## 第1章 读卡模块操作简介

### 1.1 产品图片



### 1.2 调试连线图





## 第2章 读卡模块通信协议

### 2.1 通信协议数据帧结构

读卡模块与控制器的通信采用数据帧方式。

数据帧格式分为两种：控制器（主机）数据帧，模块（从机）应答数据帧。

#### ● 控制器发送命令数据帧结构

帧头			数据区	校验值
LEN	ID	FC	DATA	CHECK
数据长度	模块地址	命令代码	命令后的数据	校验字（累加和取反）
0-32	1-256	0x11-0xFF	0xXX ……	累加和取反

#### ● 模块返回数据帧结构

帧头			返回状态	数据区	校验值
LEN	ID	FC	SW	DATA	CHECK
数据长度	模块地址	命令代码	返回操作状态	模块返回的数据	校验字（累加和取反）
0-32	1-256	0x11-0xFF	0x00	0xXX ……	累加和取反

注意：CPU 卡读卡模块操作错误时数据域会返回 CPU 卡内部的操作状态，操作状态为两个字节数据，例如：返回 0x6982 表示密钥验证失败，权限不足。

#### ● 数据帧各字段的含义

位置	标志	描述
帧头	LEN	整个数据帧的长度，包含 LEN 本身和帧尾的校验值
	ID	读卡模块的地址，485 通信会校验此地址，地址错误模块不响应命令
	FC	命令代码，具体命令值参考命令列表
数据参数	DATA	命令代码对应的操作参数，或者模块返回的操作结果数据
	SW	模块返回的操作结果状态码 0x00-操作成功 其他值为错误代码
帧尾	CHECK	除了 CHECK 以外的所有数据累加和，再取反，再取最低字节

#### ● 数据帧实例

例：（读模块信息）读卡模块信息发送的命令组成步骤：

- 第 1 步：查看读模块信息的命令值，需要输入参数：0x15 命令，不需要参数
- 第 2 步：确认命令包含的内容和长度，地址码 1 字节，命令值 1 字节，无数据参数，LEN 本身占用 1 字节，CHECK 占用 1 字节，命令长度共 4 字节
- 第 3 步：计算数据帧长度 LEN 的值，LEN = LEN 本身 1 字节+模块地址 1 字节+命令代码 1 字节+校验码 1 字节，因此 LEN = 1+1+1+1 = 0x04 字节
- 第 4 步：命令数据组合成数据帧，组合后的数据值为：04 01 15 XX（XX 为待计算的校验值）
- 第 5 步：计算校验值，校验值=校验值前面的所有数据依次累加后取最低字节的值再取反。  
累加和 = 04+01+15 = 0x001A  
最低字节值 = 0x1A 校验值 = 0x1A 取反 = 0xE5
- 第 6 步：组合成完整的命令数据帧：04 01 15 E5，发送此命令，模块返回模块的版本信息数据



### 第3章 MUT100、MU100 操作命令详解

#### 3.1 MUT100、MU100 命令列表

- 命令字节长度为 1 字节，高半字节表示命令类型，低半字节表示命令编号。

命令字	命令类型	命令含义	备注
0x14	通用命令	辅助 IO 口信号输出	通过 INI 引脚可以输出高低脉冲信号，
0x15	通用命令	读取模块信息	返回模块名称和版本的 ASCII 码信息
0x16	通用命令	A 型卡激活	此命令可以读取 A 型卡卡号
.....			
0x20	保留		
0x21	Mifare 卡命令	读单块数据	自动激活、验证、读数据
0x22	Mifare 卡命令	写单块数据	自动激活、验证、写数据
0x23	Mifare 卡命令	修改扇区密钥	自动激活、验证、修改密钥
0x24	Mifare 卡命令	只验证扇区密钥	自动激活、验证
0x25	Mifare 卡命令	读一个扇区数据	自动激活、验证、读数据
0x26	Mifare 卡命令	读单块数据	支持自选验证 A 或 B 密钥读
0x27	Mifare 卡命令	写单块数据	支持自选验证 A 或 B 密钥写
0x28	Mifare 卡命令	修改扇区密钥	支持自选验证 A 或 B 密钥修改
0x29	Mifare 卡命令	验证扇区密钥	单步操作
0x2A	Mifare 卡命令	读单块数据	单步操作
0x2B	Mifare 卡命令	写单块数据	单步操作
0x2C	Mifare 卡命令	值块操作	单步操作
0x2D	保留		
0x2E	保留		
0x2F	保留		
.....			

#### 3.2 模块返回状态码定义

模块返回状态码	描述
00	命令执行成功
01	模块地址错误
02	卡片激活失败
03	卡片激活失败或天线区域没有卡片存在
04	Mifare 卡密钥验证失败
05	Mifare 卡读数据失败
06	Mifare 卡写数据失败
07	Mifare 卡值操作错误
08	读 CPU 卡文件失败
09	写 CPU 卡文件失败
0A	初始化 CPU 卡文件系统失败
0B	回收 CPU 卡失败



0C	修改 CPU 卡密钥失败
0D	CPU 卡创建应用目录失败
0E	SAM 卡复位失败
0F	SAM 卡透传命令错误
.....	
.....	
FE	APDU 命令错误
FF	模块不支持的命令

### 3.3 命令响应时间

操作阶段	响应时间	描述
激活 A 型卡片	50ms	Mifare 卡 =20ms 复旦 CPU 卡 =45ms
读单块数据	35ms	Mifare S50 卡
写单块数据	37ms	Mifare S50 卡

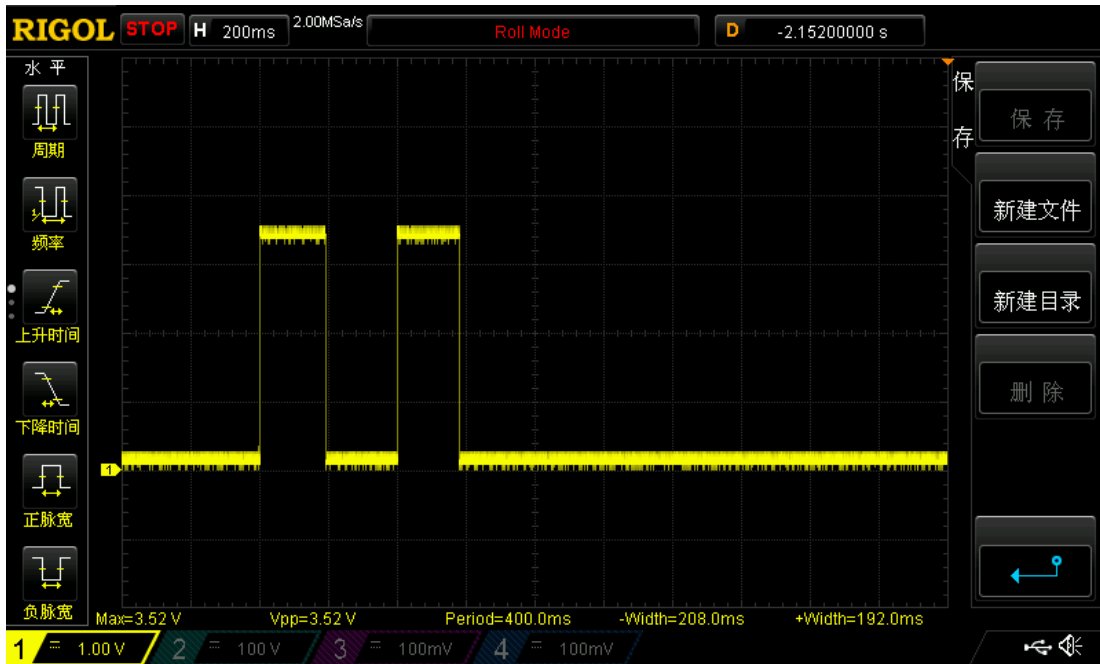
### 3.4 通用命令详解

#### 3.4.1 0x14 IO 口电平控制

● 主机发送					
帧头			参数	校验值	
LEN	ID	FC	DATA	CHECK	
数据长度	模块地址	命令代码	变化次数 高电平时间 低电平时间	校验字（累加和取反）	
0x07	0x01	0x14	0x02 0x14 0x14	0xB9	
<p><b>命令功能：</b>控制读卡模块辅助输出 INT 引脚输出高低电平的脉冲信号，辅助 IO 默认低电平，此控制信号与板载蜂鸣器相连，因此发送此命令，蜂鸣器会同步鸣叫。</p> <p><b>参数说明：</b>            DATA[00-00]：高低电平变化次数            DATA[01-01]：高电平持续时间=参数×10ms            DATA[02-02]：低电平持续时间=参数×10ms  <b>注意：</b>高电平时间参数和低电平时间参数，加起来不能大于 250</p>					
● 模块返回					
帧头			返回状态	数据区	校验值
LEN	ID	FC	SW	DATA	CHECK
数据长度	模块地址	命令代码	返回操作状态	无	校验字（累加和取反）
0x05	0x01	0x1	0x00	-	0xE5
<p><b>数据说明：</b>            SW：00 表示操作成功，其他值为错误代码</p>					
● 通信实例					
主机发送：07 01 14 02 14 14 B9 // 脉冲 2 次 高电平 200ms 低电平 200ms 模块返回：05 01 14 00 E5 // 命令执行成功					



● 辅助输出 IO 口输出波形图



3.4.2 0x15 读取模块信息

● 主机发送					
帧头			参数	校验值	
LEN	ID	FC	DATA	CHECK	
数据长度	模块地址	命令代码	无	校验字（累加和取反）	
0x04	0x01	0x15	-	0xE5	
命令功能：读取模块的型号、版本号等信息					
参数说明：					
● 模块返回					
帧头			返回状态	数据区	校验值
LEN	ID	FC	SW	DATA	CHECK
数据长度	模块地址	命令代码	返回操作状态	模块信息	校验字（累加和取反）
0xXX	0x01	0x15	0x00	0xXX	0xXX
数据说明：					
SW：00 表示操作成功，其他值为错误代码					
DATA[00-XX] 模块返回的模块信息（信息为 ASCII 码）					
● 通信实例					
主机发送：04 01 15 E5					
模块返回：1D 01 15 00 4D 55 54 31 30 30 20 56 32 2E 30 33 20 32 30 32 30 2D 30 34 2D 32 31 00 07					
模块信息：4D 55 54 31 30 30 20 56 32 2E 30 33 20 32 30 32 30 2D 30 34 2D 32 31 00					
转换成 ASCII 码：MUT100 V2.03 2020-04-21					



### 3.4.3 0x16 A 型卡激活

● 主机发送					
帧头			参数	校验值	
LEN	ID	FC	DATA	CHECK	
数据长度	模块地址	命令代码	无	校验字（累加和取反）	
0x04	0x01	0x16	-	0xE4	
<b>命令功能：</b> 激活 A 型卡片，返回卡片的 UID <b>参数说明：</b> 无					
● 模块返回					
帧头			返回状态	数据区	校验值
LEN	ID	FC	SW	DATA	CHECK
数据长度	模块地址	命令代码	返回操作状态	卡片 UID	校验字（累加和取反）
0xXX	0x01	0x16	0x00	0xXX……0xXX	0xXX
<b>数据说明：</b> SW：00 表示操作成功，其他值为错误代码 DATA[00-XX] 模块返回的卡片 UID 信息					
● 通信实例					
主机发送：04 01 16 E4 模块返回：09 01 16 00 CC 06 81 5F 2D UID 为小端模式，16 进制应为 0x5F8106CC					

## 3.5 MUT100、MU100 专有命令详解

### 3.5.1 0x21 读单块数据（使用 A 密钥）

● 主机发送					
帧头			参数	校验值	
LEN	ID	FC	DATA	CHECK	
数据长度	模块地址	命令代码	扇区号、块号、密钥值	校验字（累加和取反）	
0x0C	0x01	0x21	0xXX……0xXX	0xXX	
<b>命令功能：</b> 读 Mifare 卡指定扇区内指定数据块的数据 <b>参数说明：</b> DATA[00-00]：扇区号 DATA[01-01]：块号（0-2 为数据块，3 块为密钥块） DATA[02-07]：密钥值					
● 模块返回					
帧头			返回状态	数据区	校验值
LEN	ID	FC	SW	DATA	CHECK
数据长度	模块地址	命令代码	返回操作状态	卡片数据	校验字（累加和取反）
0x15	0x01	0x21	0x00	0xXX……0xXX	0xXX
<b>数据说明：</b> SW：00 表示操作成功，其他值为错误代码 DATA[00-15]：卡片返回的 16 字节数据					



<b>● 通信实例</b>	
主机发送：0C 01 21 01 00 FF FF FF FF FF FF D6	// 读 1 扇区 0 块数据
模块返回：15 01 21 00 11 22 33 44 55 66 77 88 99 AA BB CC DD EE FF 00 D0	

### 3.5.2 0x22 写单块数据（使用 A 密钥）

<b>● 主机发送</b>					
帧头			参数	校验值	
LEN	ID	FC	DATA	CHECK	
数据长度	模块地址	命令代码	扇区号、块号、密钥值、数据	校验字（累加和取反）	
0x1C	0x01	0x22	0xXX……0xXX	0xXX	
<b>命令功能：</b> 写 Mifare 卡指定扇区内指定数据块的数据 <b>参数说明：</b> DATA[00-00]：扇区号 DATA[01-01]：块号（0-2 为数据块，3 块为密钥块） DATA[02-07]：密钥值 DATA[08-23]：16 字节数据					
<b>● 模块返回</b>					
帧头			返回状态	数据区	校验值
LEN	ID	FC	SW	DATA	CHECK
数据长度	模块地址	命令代码	返回操作状态	无	校验字（累加和取反）
0x05	0x01	0x22	0x00	-	0xD7
<b>数据说明：</b> SW：00 表示操作成功，其他值为错误代码					
<b>● 通信实例</b>					
主机发送：1C 01 22 01 00 FF FF FF FF FF FF 00 11 22 33 44 55 66 77 88 99 AA BB CC DD EE FF CD					
模块返回：05 01 22 00 D7					

### 3.5.3 0x23 修改扇区密钥（使用 A 密钥）

<b>● 主机发送</b>					
帧头			参数	校验值	
LEN	ID	FC	DATA	CHECK	
数据长度	模块地址	命令代码	扇区号、旧密钥值、新密钥值	校验字（累加和取反）	
0x11	0x01	0x23	0xXX……0xXX	0xXX	
<b>命令功能：</b> 修改 Mifare 卡指定扇区内的 A 密钥 <b>参数说明：</b> DATA[00-00]：扇区号 DATA[01-06]：旧密钥值 DATA[04-07]：新密钥值					
<b>● 模块返回</b>					
帧头			返回状态	数据区	校验值
LEN	ID	FC	SW	DATA	CHECK



数据长度	模块地址	命令代码	返回操作状态	无	校验字（累加和取反）
0x05	0x01	0x23	0x00	-	0xD6
<b>数据说明：</b>					
SW：00 表示操作成功，其他值为错误代码					
<b>● 通信实例</b>					
主机发送：11 01 23 01 FF FF FF FF FF FF <b>AAAAAAAAAAAA</b> D3					
模块返回：05 01 23 00 D6					

### 3.5.4 0x24 只验证扇区密钥（使用 A 密钥）

<b>● 主机发送</b>					
帧头			参数	校验值	
LEN	ID	FC	DATA	CHECK	
数据长度	模块地址	命令代码	扇区号、密钥值	校验字（累加和取反）	
0x0B	0x01	0x24	0xXX……0xXX	0xXX	
<b>命令功能：</b> 只验证扇区密钥，一般用来验证密钥成功输出卡片 UID 时使用					
<b>参数说明：</b>					
DATA[00-00]：扇区号					
DATA[01-06]：密钥值					
<b>● 模块返回</b>					
帧头			返回状态	数据区	校验值
LEN	ID	FC	SW	DATA	CHECK
数据长度	模块地址	命令代码	返回操作状态	无	校验字（累加和取反）
0x05	0x01	0x24	0x00	-	0xD5
<b>数据说明：</b>					
SW：00 表示操作成功，其他值为错误代码					
<b>● 通信实例</b>					
主机发送：0B 01 24 01 FF FF FF FF FF FF D4					
模块返回：05 01 24 00 D5					

### 3.5.5 0x25 读整个扇区数据（使用 A 密钥）

<b>● 主机发送</b>					
帧头			参数	校验值	
LEN	ID	FC	DATA	CHECK	
数据长度	模块地址	命令代码	扇区号、密钥值	校验字（累加和取反）	
0x0B	0x01	0x25	0xXX……0xXX	0xXX	
<b>命令功能：</b> 读整个扇区的数据和卡号，输出 3 个数据块 48 字节数据和卡号					
<b>参数说明：</b>					
DATA[00-00]：扇区号					
DATA[01-06]：密钥值					
<b>● 模块返回</b>					
帧头			返回状态	数据区	校验值
LEN	ID	FC	SW	DATA	CHECK





数据长度	模块地址	命令代码	返回操作状态	卡片数据、卡号	校验字（累加和取反）
0xXX	0x01	0x25	0x00	0xXX……0xXX	0xXX
<b>数据说明：</b>					
SW：00 表示操作成功，其他值为错误代码					
DATA[00-47]：卡片返回的 48 字节数据					
DATA[48-XX]：卡号数据，支持 4 字节卡号和 7 字节卡号					
<b>● 通信实例</b>					
主机发送：0B 01 25 01 FF FF FF FF FF FF D3 // 读 1 扇区 00-02 块数据					
模块返回：39 01 25 00 00 11 22 33 44 55 66 77 88 99 AA BB CC DD EE FF 01 01 01 01 01 01 01 01 01 01 01 01 01 01 01 01 00 11 22 33 44 55 66 77 88 99 AA BB CC DD EE FF 2E 19 A0 49 70					
数据说明：前 48 字节为扇区数据，最后 4 字节为卡号数据					

### 3.5.6 0x26 读单块数据（自选使用 A 或 B 密钥）

<b>● 主机发送</b>					
帧头			参数	校验值	
LEN	ID	FC	DATA	CHECK	
数据长度	模块地址	命令代码	扇区号、块号、密钥类型、密钥值	校验字（累加和取反）	
0x0D	0x01	0x26	0xXX……0xXX	0xXX	
<b>命令功能：</b> 读 Mifare 卡指定扇区内指定数据块的数据，可以自选使用 A 密钥验证还是 B 密钥验证					
<b>参数说明：</b>					
DATA[00-00]：扇区号					
DATA[01-01]：块号（0-2 为数据块，3 块为密钥块）					
DATA[02-02]：密钥类型，0x0A=A 密钥，0x0B=B 密钥					
DATA[03-08]：密钥值					
<b>● 模块返回</b>					
帧头			返回状态	数据区	校验值
LEN	ID	FC	SW	DATA	CHECK
数据长度	模块地址	命令代码	返回操作状态	卡片数据	校验字（累加和取反）
0x15	0x01	0x26	0x00	0xXX……0xXX	0xXX
<b>数据说明：</b>					
SW：00 表示操作成功，其他值为错误代码					
DATA[00-15]：卡片返回的 16 字节数据					
<b>● 通信实例</b>					
主机发送：0D 01 26 01 00 0A FF FF FF FF FF FF C6 // A 密钥读 1 扇区 0 块数据					
主机发送：0D 01 26 01 00 0B FF FF FF FF FF FF C5 // B 密钥读 1 扇区 0 块数据					
模块返回：15 01 26 00 00 11 22 33 44 55 66 77 88 99 AA BB CC DD EE FF CB					

### 3.5.7 0x27 写单块数据（自选使用 A 或 B 密钥）

<b>● 主机发送</b>					
帧头			参数	校验值	



LEN	ID	FC	DATA	CHECK	
数据长度	模块地址	命令代码	扇区号、块号、密钥类型、密钥值、数据	校验字（累加和取反）	
0x1D	0x01	0x27	0xXX……0xXX	0xXX	
<b>命令功能：</b> 写 Mifare 卡指定扇区内指定数据块的数据 <b>参数说明：</b> DATA[00-00]：扇区号 DATA[01-01]：块号（0-2 为数据块，3 块为密钥块） DATA[02-02]：密钥类型，0x0A=A 密钥，0x0B=B 密钥 DATA[03-08]：密钥值 DATA[09-24]：16 字节数据					
<b>● 模块返回</b>					
帧头		返回状态	数据区	校验值	
LEN	ID	FC	SW	DATA	CHECK
数据长度	模块地址	命令代码	返回操作状态	无	校验字（累加和取反）
0x05	0x01	0x27	0x00	-	0xD2
<b>数据说明：</b> SW：00 表示操作成功，其他值为错误代码					
<b>● 通信实例</b>					
主机发送：1D 01 27 01 00 0A FF FF FF FF FF FF 00 11 22 33 44 55 66 77 88 99 AA BB CC DD EE FF BD A 密钥写 1 扇区 0 块数据  主机发送：1D 01 27 01 00 0B FF FF FF FF FF FF 00 11 22 33 44 55 66 77 88 99 AA BB CC DD EE FF BC B 密钥写 1 扇区 0 块数据  模块返回：05 01 27 00 D2					

### 3.5.8 0x28 修改扇区密钥（自选使用 A 或 B 密钥）

<b>● 主机发送</b>				
帧头		参数		校验值
LEN	ID	FC	DATA	CHECK
数据长度	模块地址	命令代码	扇区号、密钥类型、旧密钥值、A 密钥，B 密钥	校验字（累加和取反）
0x18	0x01	0x28	0xXX……0xXX	0xXX
<b>命令功能：</b> 验证 A 密钥或者 B 密钥后修改 Mifare 卡指定扇区内的密钥 A 和密钥 B <b>参数说明：</b> DATA[00-00]：扇区号 DATA[01-01]：密钥类型，0x0A=A 密钥，0x0B=B 密钥 DATA[02-07]：旧密钥值 DATA[08-13]：新 A 密钥值 DATA[14-19]：新 B 密钥值				
<b>● 模块返回</b>				
帧头		返回状态	数据区	校验值



LEN	ID	FC	SW	DATA	CHECK
数据长度	模块地址	命令代码	返回操作状态	无	校验字（累加和取反）
0x05	0x01	0x28	0x00	-	0xD1
<b>数据说明：</b>					
SW：00 表示操作成功，其他值为错误代码					
<b>● 通信实例</b>					
主机发送：18 01 28 01 0A FF FF FF FF FF FF AA AA AA AA AA BB BB BB BB BB 5B					
主机发送：18 01 28 01 0A AA AA AA AA AA FF FF FF FF FF FF FF FF FF FF C3					
模块返回：05 01 28 00 D1					

### 3.5.9 0x29 验证扇区密钥（单步操作）

<b>● 主机发送</b>					
帧头			参数	校验值	
LEN	ID	FC	DATA	CHECK	
数据长度	模块地址	命令代码	扇区号、密钥类型、密钥值、 卡片 UID	校验字（累加和取反）	
0x10	0x01	0x29	0xXX……0xXX	0xXX	
<b>命令功能：</b> 验证指定扇区的密钥					
<b>参数说明：</b>					
DATA[00-00]：扇区号					
DATA[01-01]：密钥类型，0x0A=A 密钥，0x0B=B 密钥					
DATA[02-07]：密钥值					
DATA[08-11]：4 字节卡片 UID					
<b>注意：</b> 单步操作，只执行密钥操作，不执行其他操作，因此在使用任何单步操作命令之前必须先执行 0x16 激活卡片命令，然后才能发送单步操作命令，卡片激活后，只要卡片没有离开读卡模块天线，则可以连续发送不同的单步操作命令，而不需要重新激活。					
<b>● 模块返回</b>					
帧头			返回状态	数据区	校验值
LEN	ID	FC	SW	DATA	CHECK
数据长度	模块地址	命令代码	返回操作状态	无	校验字（累加和取反）
0x05	0x01	0x29	0x00	-	0xD0
<b>数据说明：</b>					
SW：00 表示操作成功，其他值为错误代码					
<b>● 通信实例</b>					
主机发送：10 01 29 01 0A FF FF FF FF FF FF 5C F1 10 63 00 验证 A 密钥					
主机发送：10 01 29 01 0B FF FF FF FF FF FF 5C F1 10 63 FF 验证 B 密钥					
模块返回：05 01 29 00 D0					

### 3.5.10 0x2A 读单块数据（单步操作）

<b>● 主机发送</b>					
帧头			参数	校验值	
LEN	ID	FC	DATA	CHECK	
数据长度	模块地址	命令代码	返回操作状态	无	校验字（累加和取反）
0x05	0x01	0x29	0x00	-	0xD0



数据长度	模块地址	命令代码	扇区号、块号	校验字（累加和取反）	
0x06	0x01	0x2A	0xXX……0xXX	0xXX	
<b>命令功能：</b> 读 Mifare 卡指定扇区内指定数据块的数据 <b>参数说明：</b> DATA[00-00]：扇区号 DATA[01-01]：块号（0-2 为数据块，3 块为密钥块） <b>注意：</b> 单步操作，只执行密钥操作，不执行其他操作，因此在使用任何单步操作命令之前必须先执行 0x16 激活卡片命令，然后才能发送单步操作命令，卡片激活后，只要卡片没有离开读卡模块天线，则可以连续发送不同的单步操作命令，而不需要重新激活。					
<b>● 模块返回</b>					
帧头		返回状态		数据区	校验值
LEN	ID	FC	SW	DATA	CHECK
数据长度	模块地址	命令代码	返回操作状态	卡片数据	校验字（累加和取反）
0x15	0x01	0x2A	0x00	0xXX……0xXX	0xXX
<b>数据说明：</b> SW：00 表示操作成功，其他值为错误代码 DATA[00-15]：卡片返回的 16 字节数据					
<b>● 通信实例</b>					
主机发送：06 01 2A 01 00 CD // 读 1 扇区 0 块数据					
模块返回：15 01 2A 00 00 11 22 33 44 55 66 77 88 99 AA BB CC DD EE FF C7					

### 3.5.11 0x2B 写单块数据（单步操作）

<b>● 主机发送</b>					
帧头			参数	校验值	
LEN	ID	FC	DATA	CHECK	
数据长度	模块地址	命令代码	扇区号、块号、数据	校验字（累加和取反）	
0x16	0x01	0x2B	0xXX……0xXX	0xXX	
<b>命令功能：</b> 写 Mifare 卡指定扇区内指定数据块的数据 <b>参数说明：</b> DATA[00-00]：扇区号 DATA[01-01]：块号（0-2 为数据块，3 块为密钥块） DATA[02-17]：16 字节数据 <b>注意：</b> 单步操作，只执行密钥操作，不执行其他操作，因此在使用任何单步操作命令之前必须先执行 0x16 激活卡片命令，然后才能发送单步操作命令，卡片激活后，只要卡片没有离开读卡模块天线，则可以连续发送不同的单步操作命令，而不需要重新激活。					
<b>● 模块返回</b>					
帧头		返回状态		数据区	校验值
LEN	ID	FC	SW	DATA	CHECK
数据长度	模块地址	命令代码	返回操作状态	无	校验字（累加和取反）
0x05	0x01	0x2B	0x00	-	0xCE
<b>数据说明：</b> SW：00 表示操作成功，其他值为错误代码					
<b>● 通信实例</b>					



主机发送：16 01 2B 01 00 11 22 33 44 55 66 77 88 99 AA BB CC DD EE FF 00 C4  
 模块返回：05 01 2B 00 CE

### 3.5.12 0x2C 值块操作（单步操作）

● 主机发送					
帧头			参数	校验值	
LEN	ID	FC	DATA	CHECK	
数据长度	模块地址	命令代码	操作类型、扇区号、源块号、目的块号、4字节操作值	校验字（累加和取反）	
0x0C	0x01	0x2C	0xXX……0xXX	0xXX	
<p><b>命令功能：</b>值块操作，加值、减值、备份</p> <p><b>参数说明：</b></p> <p>DATA[00-00]：操作类型，0xC0=减值，0xC1=增值，0xC2=备份</p> <p>DATA[01-01]：扇区号</p> <p>DATA[01-01]：源数据块号</p> <p>DATA[01-01]：目的数据块号</p> <p>DATA[02-17]：16字节数据</p> <p><b>注意：</b>值块操作前需要先试用写数据块命令将数据块的数据写成值块格式，才能进行值块操作。</p> <p><b>注意：</b>单步操作，只执行密钥操作，不执行其他操作，因此在使用任何单步操作命令之前必须先执行 0x16 激活卡片命令，然后才能发送单步操作命令，卡片激活后，只要卡片没有离开读卡模块天线，则可以连续发送不同的单步操作命令，而不需要重新激活。</p>					
● 模块返回					
帧头			返回状态	数据区	校验值
LEN	ID	FC	SW	DATA	CHECK
数据长度	模块地址	命令代码	返回操作状态	无	校验字（累加和取反）
0x05	0x01	0x2C	0x00	-	0xCD
<p><b>数据说明：</b></p> <p>SW：00 表示操作成功，其他值为错误代码</p>					
● 通信实例					
<p>主机发送：16 01 2B 01 00 78 56 34 12 87 A9 CB ED 78 56 34 12 04 FB 04 FB AE                      将 1 扇区 0 块数据写成值块格式（值块数据为小端模式）数据值为 0x12345678</p> <p>主机发送：0C 01 2C C0 01 00 01 01 00 00 00 03      减 1 后存入 01 块                      1 扇区 00 块数值减 01 后存储进入 01 块</p> <p>主机发送：0C 01 2C C1 01 00 01 01 00 00 00 02      增 1 后存入 01 块                      1 扇区 00 块数值增加 01 后存储进入 01 块</p> <p>主机发送：0C 01 2C C2 01 00 02 01 00 00 00 00      备份值块到 02 块                      1 扇区 00 块数值备份到 02 块</p> <p>模块返回：05 01 2C 00 CD</p>					



## 第4章 读卡模块应用指南

### 4.1 值块数据格式说明

值块数据格式	0	1	2	3	4	5	6	7	8	9	10	11	12	13	14	15
	值				值取反				值				块地址	地址取反	块地址	地址取反

举例：1扇区0块 数值0x12345678	78	56	34	12	87	A9	CB	ED	78	56	34	12	12	13	14	15
	0x12345678				0xEDCBA987				0x12345678				0x04	0xFB	0x04	0xFB

举例：2扇区1块 数值0x12345678	78	56	34	12	87	A9	CB	ED	78	56	34	12	12	13	14	15
	0x12345678				0xEDCBA987				0x12345678				0x09	0xF6	0x09	0xF6

块地址格式说明	值块中的块地址为绝对地址，每个扇区4个块，0123，0-2块为数据块，3块为密钥块。1扇区0块的地址为：1×4+0=0x04，2扇区1块的地址为：2×4+1=0x09，1扇区0块地址0x04取反=0xFB，2扇区1块地址0x09取反=0xF6															
---------	---	--	--	--	--	--	--	--	--	--	--	--	--	--	--	--

- 发送值块操作命令前需要先按照值块数据格式，用写数据命令写符合值块格式的数据到数据块，然后才能发送值块操作命令，对该值块的数据进行加值、减值、备份等操作。

## **X-ON Electronics**

Largest Supplier of Electrical and Electronic Components

*Click to view similar products for [gzsj](#) manufacturer:*

Other Similar products are found below :

[PSAM-502](#) [FM1208](#) [CU500-12ANT-ICODE](#) [ANT50-X5070](#) [CU500-ICODE](#) [ANT522-X2](#) [MWT100-W34](#) [CUT100-DES](#) [CUT100-PLUS](#)  
[MUT100](#) [CUT200-ICID-ZD](#) [CU100-PLUS](#) [CU100-DES](#) [LU100-A](#) [CU100-A](#) [MU100](#) [CU200-ICID-ZD](#) [FM12AG16M01](#) [ANT522-M3](#)