



## Data sheet: BV EI 422 1221

Frame size/Core height	Output (ta 70B)	h 1 (mm)	h 2 (mm)	weight kg
EI 422 .... / 14,8 mm	6 VA	26,4	32,3	0,200

- non short-circuit-proof at temperature class ta 70 °C/B

- excellent temperature fluctuation resistance properties

- Test certifications to **ENEC 10-, VDE- and UL-regulations**

- maximum safety and long-term durability

- **minimum size, maximum capacity**

- self-extinguishing cast housing and sealing material

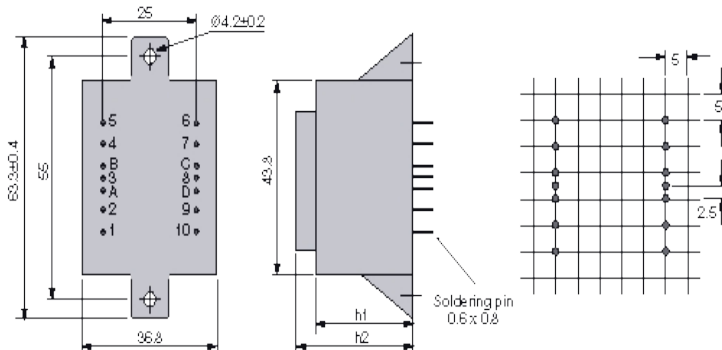
- **individually tested with certificate**

Article no. BV	Output ta 70°C/B	prim.V	Connecting pins	Operating point sec. ± 5%	Connecting pins	No-load voltage V ± 5%
EI 422 1221	6	230	1-5	2x7,5 V 400 mA	6-7/9-10	10,9/10,9

### Certificates



Type "K" cast housing with 2 fixing straps



Dimensions of drawing without tolerances ± 0,3 mm. soldering pins 0,6 x 0,8 mm

## X-ON Electronics

Largest Supplier of Electrical and Electronic Components

*Click to view similar products for [Current Transformers](#) category:*

*Click to view products by [Hahn](#) manufacturer:*

Other Similar products are found below :

[MP3500](#) [BV UI 302 0156](#) [45029](#) [BV EI 302 2863](#) [BV EI 303 2809](#) [BV EI 303 3060](#) [BV EI 305 2309](#) [BV EI 306 3604](#) [BV EI 481 1295](#) [BV EI 481 1325](#) [BV UI 301 0133](#) [BV UI 302 0144](#) [BV UI 302 0161](#) [BV UI 304 0019](#) [BV UI 304 0129](#) [BV UI 304 0159](#) [BV UI 304 0173](#) [TI-EF16-2X4V-4W](#) [SPCT62/40150/5AVA3CL1](#) [SPCT62/30100/5AVA1CL1](#) [SPCT62/3075/5AVA1CL3](#) [SPCT62/40150/5AVA1.5CL1](#) [SPCT62/40200/5AVA2.5CL0.5](#) [SPCT62/40300/5AVA3CL0.5](#) [CTD-KIT](#) [44013](#) [44017](#) [44021](#) [44098](#) [44101](#) [44134](#) [44171](#) [44174](#) [44178](#) [44180](#) [44248](#) [44250](#) [44278](#) [44339](#) [44340](#) [44373](#) [44375](#) [44376](#) [44378](#) [44379](#) [44436](#) [44831](#) [B82801B0925A200](#) [PA3655NL](#) [PA3828NL](#)