



PART NO. : TD66-1006KRL

16PIN DIP ISOLATION MODULE
 MEET REQUIREMENTS OF 10BASE-T
 FILTERLESS SOLUTION

RoHS COMPLIANT

COMPATIBLE TO LEAD-FREE WAVE SOLDERING
 PROCESS FOR THROUGH HOLE COMPONENTS

OPERATING TEMPERATURE 0/70°C

ELECTRICAL SPECIFICATIONS @25°C

URNS RATIO

P1-3:P16-14

2CT:1CT ±3%

P6-8:P11-9

1CT:1CT ±3%

OCL (100KHz,50mV)

P1-3,P6-8

150µH min

Cw/w P1-16

10pF max

P6-11

15pF max

LL P1-3

1.0µH max

P6-8

0.3µH max

DCR P1-3

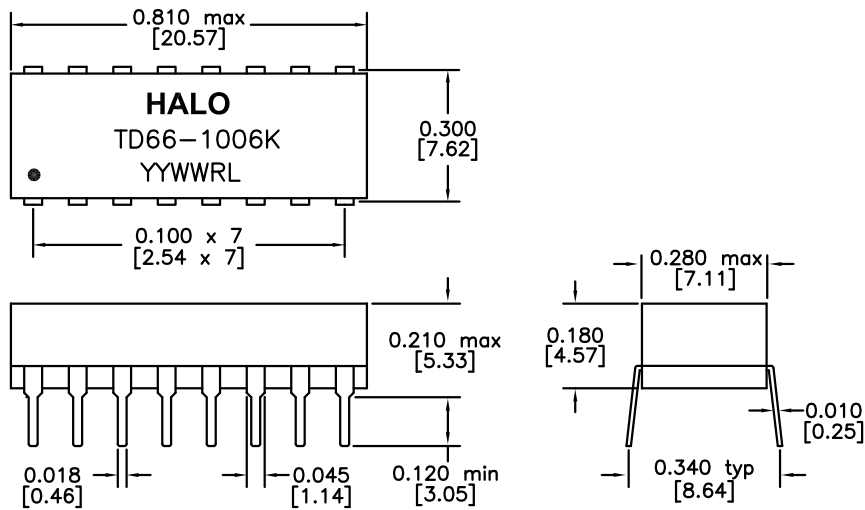
0.35Ω max

P6-8

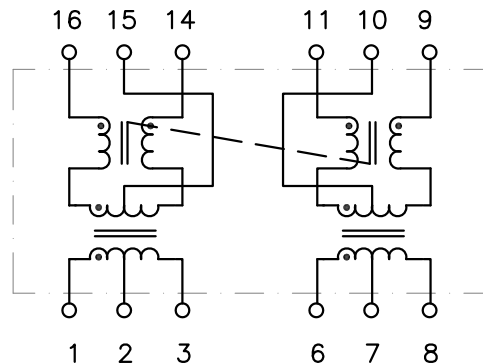
0.35Ω max

ISOLATION

2,000Vrms



DIMENSIONS: Inch [mm]
 TOLERANCES: ±0.005 INCH IF NOT SPECIFIED



HALO/PBL

TITLE	16PIN ISOLATION MODULE		SIGNATURES	DATE	REV.	DESC.	DATE
FOR	10BASE-T		DRAWN	LI ZHI ZHONG	5/28/15	A	FIRST ISSUE
PART NO.	TD66-1006KRL		CHECKED	LEI KEONG	6/6/15	B	PROD. RELEASE
SCALE	NONE	PAGE	1 OF 1	APPROVED	PETER LU	6/6/15	
				FILE	TD66KRL.DWG		

CALIFORNIA, USA
 KOWLOON, HONG KONG
 SINGAPORE

X-ON Electronics

Largest Supplier of Electrical and Electronic Components

Click to view similar products for [Audio Transformers](#) / [Signal Transformers](#) category:

Click to view products by [Hakko](#) manufacturer:

Other Similar products are found below :

[CX2041NLT](#) [MGPWT-00449-P](#) [PE-64961](#) [H1302FNLT](#) [H5008FNL](#) [H5012FNL](#) [H5020FNLT](#) [H5077NLT](#) [H5079NLT](#) [H5084FNLT](#)
[B78476A9558A003](#) [1812WBT2-4](#) [1879479-1](#) [HX2260FNL](#) [HX5014FNL](#) [EX2024FNL](#) [FL1066](#) [T1137NLT](#) [T3012NL](#) [PE-65812FNL](#) [PE-65848FNLT](#) [H1174FNL](#) [H1302FNL](#) [H5015FNL](#) [H5019EFNL](#) [H5062FNLT](#) [CX2047LNL](#) [MGPWT-00059-P](#) [MGPWT-00266-P](#) [MGPWT-00278-P](#) [MGPWT-00431-P](#) [TTC-100](#) [TTC-143-H](#) [TTC-5032-1](#) [BX1194WNLT](#) [HX1234NLT](#) [HX5008FNLT](#) [HX5019FNL](#) [HX5084NL](#) [3-1879385-5](#) [TX1263NLT](#) [4-1879391-0](#) [T1142NL](#) [HX6101FNL](#) [HX5084FNL](#) [HX1148NL](#) [HX5020FNLT](#) [HX5014FNLT](#) [T1124NL](#)
[1879732-1](#)