

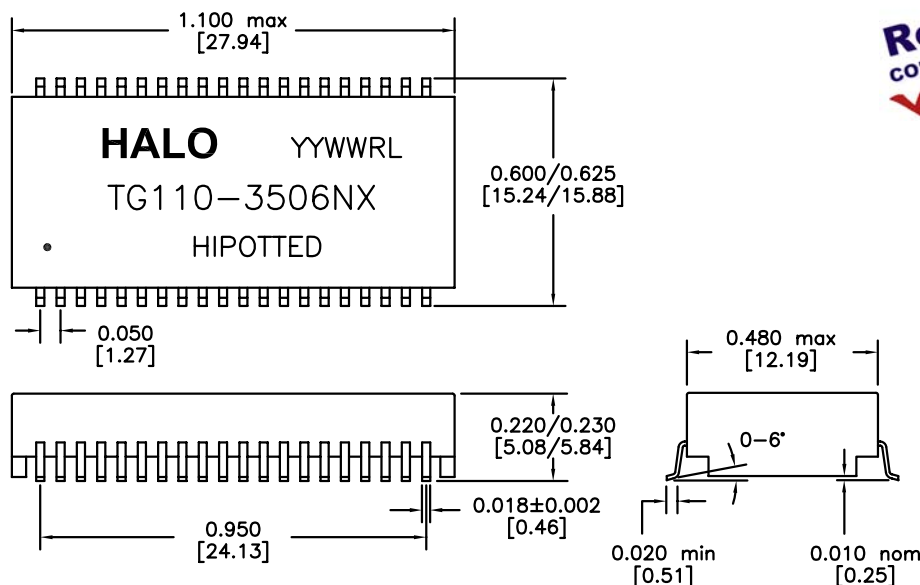


PART NO. : TG110-3506NXRL

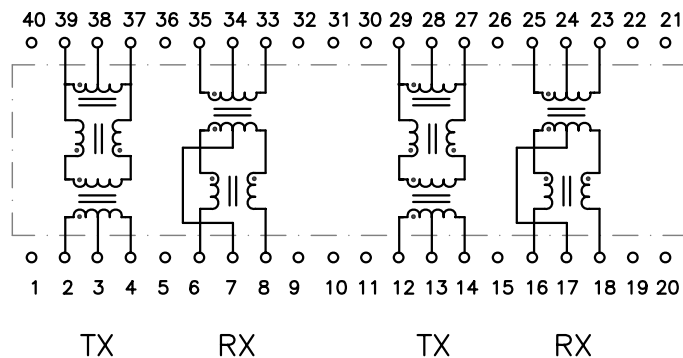
DUAL PORT 10/100BASE-TX ISOLATION MODULE
LEAD-FREE/RoHS COMPLIANT
COMPATIBLE TO LEAD-FREE SOLDERING PROCESS
CONDITION PER IPC/JEDEC J-STD-020C
OPERATING TEMPERATURE 0/+70°C

ELECTRICAL SPECIFICATIONS @25° C

TURNS RATIO
 TX P2-4:P39-37,P12-14:P29-27 1CT:1CT ±3%
 RX P6-8:P35-33,P16-18:P25-23 1CT:1CT ±3%
 OCL (100KHz,0.1Vrms,8mA)
 P2-4,P12-14,P23-25,P33-35 350µH min
 DCR
 P2-4,P12-14,P23-25,P33-35 0.9Ω max
 LL (1MHz) 0.4µH max
 Cw/w 15pF typ
 INSERTION LOSS
 0.1-100MHz -1.1dB max
 RETURN LOSS
 0.5-30MHz -18dB min
 40MHz -15.5dB min
 50MHz -13.6dB min
 60-80MHz -12dB min
 CROSSTALK 0.1-100MHz -40dB typ
 CMR 0.1-100MHz -40dB typ
 ISOLATION 1,500Vrms



DIMENSIONS: Inch [mm]
 CO-PLANARITY: 0.004 [0.10]
 TOLERANCES: ±0.005 INCH IF NOT SPECIFIED



HALO/PBL

CALIFORNIA, USA
KOWLOON, HONG KONG
SINGAPORE

TITLE	ISOLATION MODULE	SIGNATURES	DATE	REV.	DESC.	DATE
FOR	FAST ETHERNET	DRAWN	PETER LU	5/10/06	B	ADD DCR PIN NO. 6/1/06
PART NO.	TG110-3506NXRL	CHECKED				
SCALE	NONE	APPROVED				
PAGE	1 OF 1	FILE	3506NXRL.DWG			

X-ON Electronics

Largest Supplier of Electrical and Electronic Components

Click to view similar products for [Audio Transformers](#) / [Signal Transformers](#) category:

Click to view products by [Hakko](#) manufacturer:

Other Similar products are found below :

[CX2041NLT](#) [MGPWT-00449-P](#) [PE-64961](#) [H1302FNLT](#) [H5008FNL](#) [H5012FNL](#) [H5020FNLT](#) [H5077NLT](#) [H5079NLT](#) [H5084FNLT](#)
[B78476A9558A003](#) [1812WBT2-4](#) [1879479-1](#) [HX2260FNL](#) [HX5014FNL](#) [EX2024FNL](#) [FL1066](#) [T1137NLT](#) [T3012NL](#) [PE-65812FNL](#) [PE-65848FNLT](#) [H1174FNL](#) [H1302FNL](#) [H5015FNL](#) [H5019EFNL](#) [H5062FNLT](#) [CX2047LNL](#) [MGPWT-00059-P](#) [MGPWT-00266-P](#) [MGPWT-00278-P](#) [MGPWT-00431-P](#) [TTC-100](#) [TTC-143-H](#) [TTC-5032-1](#) [BX1194WNLT](#) [HX1234NLT](#) [HX5008FNLT](#) [HX5019FNL](#) [HX5084NL](#) [3-1879385-5](#) [TX1263NLT](#) [4-1879391-0](#) [T1142NL](#) [HX6101FNL](#) [HX5084FNL](#) [HX1148NL](#) [HX5020FNLT](#) [HX5014FNLT](#) [T1124NL](#)
[1879732-1](#)