



PART NO. : TG91-1505N1RL

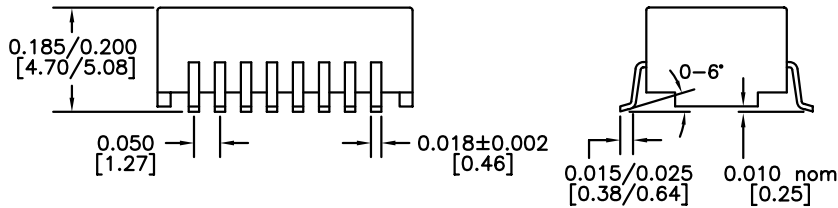
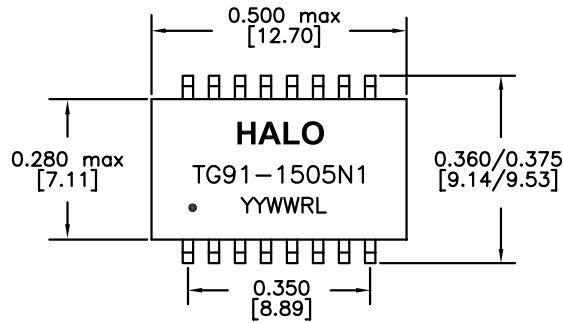
16PIN DUAL SMT T1/E1 ISOLATION MODULE

RoHS COMPLIANT

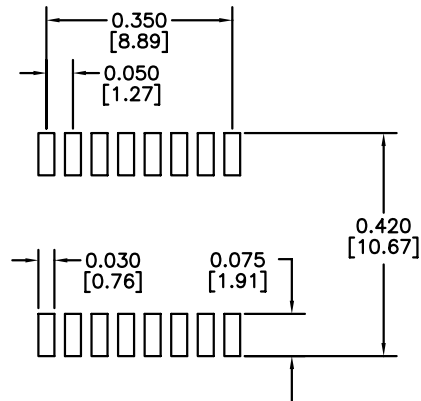
COMPATIBLE TO LEAD-FREE SOLDERING PROCESS
 CONDITION PER IPC/JEDEC J-STD-020C

UL/EN60950 AND DEMKO RECOGNIZED

EXTENDED OPERATING TEMPERATURE -40/+85°C



DIMENSIONS: Inch [mm]
 CO-PLANARITY: 0.004 [0.10]
 TOLERANCES: ±0.005 INCH IF NOT SPECIFIED



RECOMMENDED SOLDER PAD DIMENSIONS

ELECTRICAL SPECIFICATIONS @25° C

URNS RATIO

P1-3:P16-14

1CT:2.4CT±2%

P6-8:P11-9

1CT:1CT±2%

OCL P1-3,P6-8

1.5mH typ

DCR P1-3,P6-8

0.8Ω max

Cw/w

35pF max

LL P1-3,P6-8

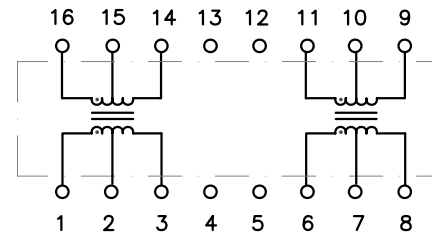
0.5μH max

CROSSTALK 0.5-5MHz

-60dB typ

ISOLATION

1,500Vrms



HALO/PBL

CALIFORNIA, USA
 KOWLOON, HONG KONG
 SINGAPORE

TITLE SMT ISOLATION MODULE

FOR T1/E1 (1:2.4, 1:1)

PART NO. TG91-1505N1RL

SCALE NONE

PAGE 1 OF 1

SIGNATURES

DRAWN LI ZHI ZHONG

CHECKED LEI KEONG

APPROVED PETER LU

FILE 1505N1RL.DWG

DATE

4/19/05

2/3/10

2/3/10

REV.

A

B

C

DESC.

FIRST ISSUE

UPDATE

PROD. RELEASE

DATE

4/19/05

9/2/07

2/3/10



X-ON Electronics

Largest Supplier of Electrical and Electronic Components

Click to view similar products for [Audio Transformers](#) / [Signal Transformers](#) category:

Click to view products by [Hakko](#) manufacturer:

Other Similar products are found below :

[CX2041NLT](#) [MGPWT-00449-P](#) [PE-64961](#) [H1302FNLT](#) [H5008FNL](#) [H5012FNL](#) [H5020FNLT](#) [H5077NLT](#) [H5079NLT](#) [H5084FNLT](#)
[B78476A9558A003](#) [1812WBT2-4](#) [1879479-1](#) [HX2260FNL](#) [HX5014FNL](#) [EX2024FNL](#) [FL1066](#) [T1137NLT](#) [T3012NL](#) [PE-65812FNL](#) [PE-65848FNLT](#) [H1174FNL](#) [H1302FNL](#) [H5015FNL](#) [H5019EFNL](#) [H5062FNLT](#) [CX2047LNL](#) [MGPWT-00059-P](#) [MGPWT-00266-P](#) [MGPWT-00278-P](#) [MGPWT-00431-P](#) [TTC-100](#) [TTC-143-H](#) [TTC-5032-1](#) [BX1194WNLT](#) [HX1234NLT](#) [HX5008FNLT](#) [HX5019FNL](#) [HX5084NL](#) [3-1879385-5](#) [TX1263NLT](#) [4-1879391-0](#) [T1142NL](#) [HX6101FNL](#) [HX5084FNL](#) [HX1148NL](#) [HX5020FNLT](#) [HX5014FNLT](#) [T1124NL](#)
[1879732-1](#)