

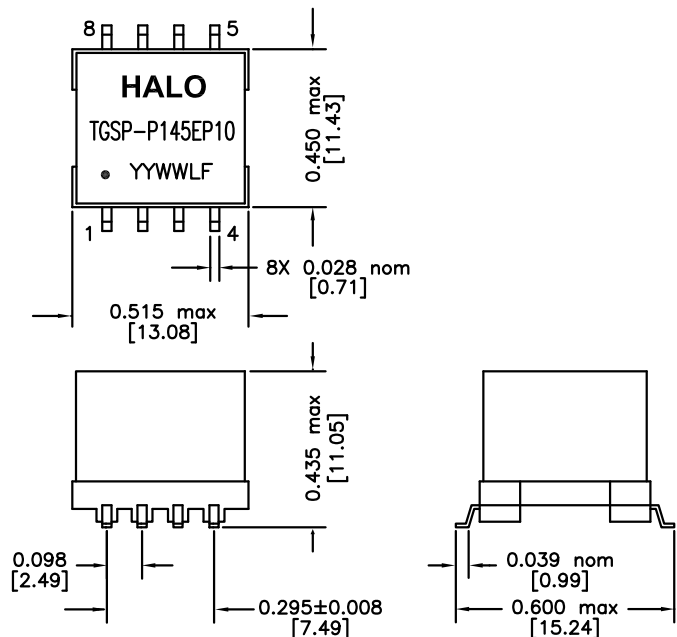


PART NO. : TGSP-P145EP10LF

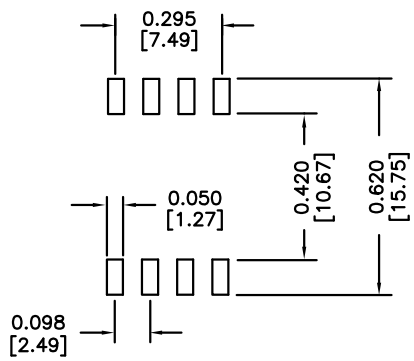
SMT POWER TRANSFORMER (EP10)
 DESIGNED FOR FLYBACK CONVERTER
 LEAD-FREE/RoHS COMPLIANT
 UL/EN60950 AND DEMKO RECOGNIZED
 OPERATING TEMPERATURE -40/+85°C

ELECTRICAL SPECIFICATIONS @ 25°C

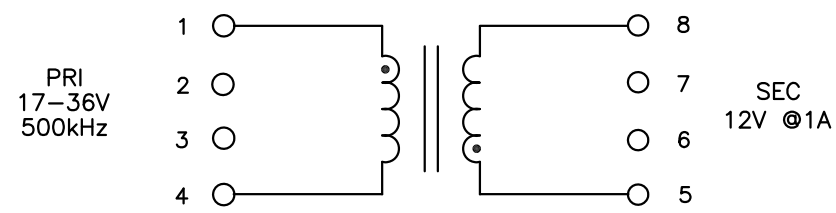
TURNS RATIO P1-4:P5-8	1:0.789
INDUCTANCE P1-4 (100KHz,0.1V,0Adc)	22.7µH ±10%
LL P1-4	0.4µH max
DCR	
P1-4	100mΩ max
P5-8	90mΩ max
HI-POT	1500VAC/60s



DIMENSIONS: Inch [mm]
 CO-PLANARITY: 0.004 [0.10]
 TOLERANCES: ±0.005 INCH IF NOT SPECIFIED



RECOMMENDED SOLDER PAD DIMENSIONS



HALO/PBL	TITLE	POWER TRANSFORMER	SIGNATURES	DATE	REV.	DESC.	DATE	
	FOR	FLYBACK CONVERTER, 12W	DRAWN	LI ZHI ZHONG	10/19/15	A	FIRST ISSUE	10/19/15
	PART NO.	TGSP-P145EP10LF	CHECKED	LEI KEONG	11/3/15	B	PROD. RELEASE	11/3/15
	SCALE	NONE	APPROVED	PETER LU	11/3/15			
	PAGE	1 OF 1	FILE	P145EP10LF.DWG				

CALIFORNIA, USA
 KOWLOON, HONG KONG
 SINGAPORE

X-ON Electronics

Largest Supplier of Electrical and Electronic Components

Click to view similar products for [Power Transformers](#) category:

Click to view products by [Hakko](#) manufacturer:

Other Similar products are found below :

[ET-030A](#) [F-102X](#) [F-120X](#) [F-14X-1](#) [F-181U](#) [F-18A](#) [F-199U](#) [F-19X](#) [F-202U](#) [F-204U](#) [F-206U](#) [F-227X](#) [F-238U](#) [F-239U-1](#) [F-23U](#) [F24-250-B](#)
[F-242U](#) [F-245U](#) [F-264U](#) [F-265U](#) [F-267U](#) [F-281U](#) [F-283U](#) [F-290X](#) [F-295Z](#) [F-296Z](#) [F-298Z](#) [F-3143P](#) [F-3298Z](#) [F-33U](#) [F-346X](#) [F-35U](#) [F-](#)
[364U](#) [F-392A](#) [F-395X](#) [F-397U](#) [F-412X](#) [F-47U](#) [F-55X-1](#) [F-60U](#) [F-68U](#) [F-71U](#) [F-72Z](#) [F-74U](#) [F-83A](#) [F-84AC](#) [F-85U](#) [F-86U](#) [F-9U](#) [PCT-02](#)